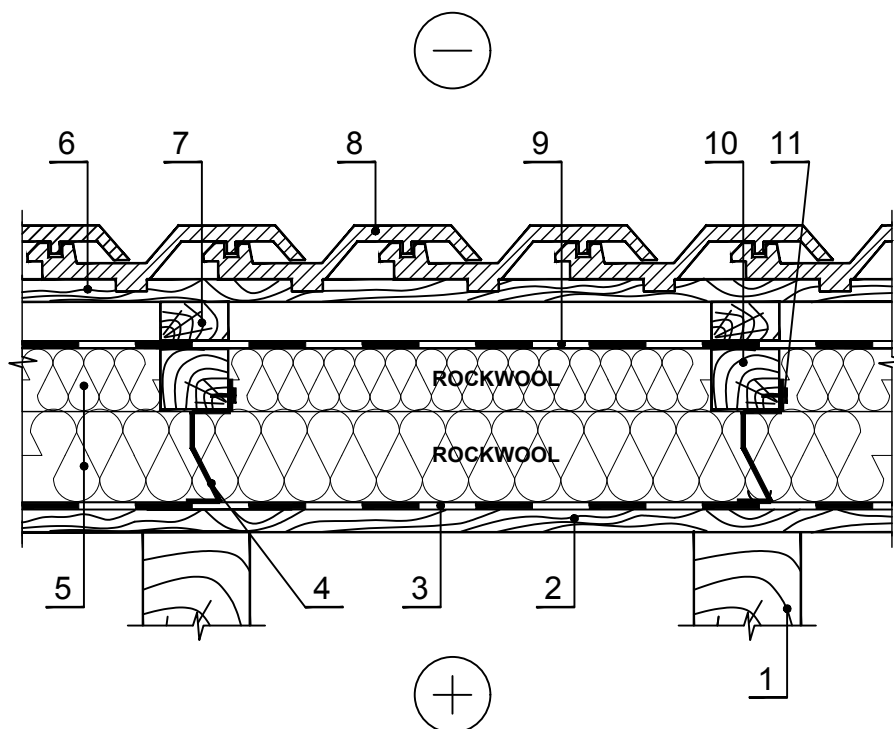


## SS.6.4.1. Ventileeritav viilkatus sarikate peal asuva soojustusega (koormustundlike soojustusplaatidega)



MÄRKUS: Soovitavalt tuleb teha aurutõke bituumenkattest. Roovituslauad on kinnitatud puidukruvidega, läbi metallistklambri.

1 Sarikad – puit 700 kg/m<sup>3</sup>

2 Jätku aluskate (lauad, OSB plaadid)

3 Auruisolatsioon

4 Metallist raam

5 Soojustus – 0,035 W/mK, SUPERROCK /  
TOPROCK PREMIUM /  
0,034 W/mK, SUPERROCK PREMIUM /  
0,033 W/mK, ROCKTON PREMIUM

6 Roovitus – puit 700 kg/m<sup>3</sup>

7 Lisatala (õhuvähe sarikavahel) – puit 700 kg/m<sup>3</sup>

8 Katus (kivi)

9 Tuuleisolatsioon – difusioonikile

10 Pikisuunaline roovitus – puit 700 kg/m<sup>3</sup>

11 Puidukruvi