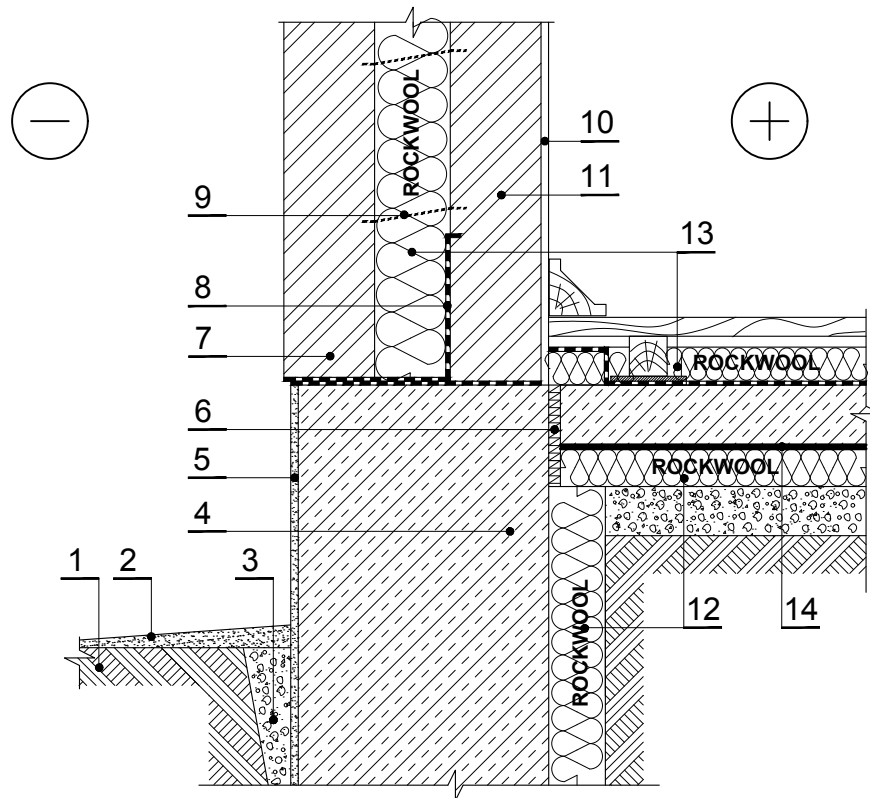


## PRS.2.1.1. Vundamendi ja seina ühendussõlm



MÄRKUS: Seinakonstruktsioonide kohta vt TMS.3.2.X.Põrandakonstruktsioonide kohta vt GG.1.1.X.

1	Tihendatud muld 1700 kg/m <sup>3</sup>	8	Hüdroisolatsioon
2	Esimene korrus	9	Paindlik ühendus
3	Liivast ja kruusast дренаazikiht 1700 kg/m <sup>3</sup>	10	Siseinterjäär
4	Betoonvundament - raudbetoon 2400 kg/m <sup>3</sup>	11	Seinaehitus tugi
5	Vundamendi viimistluskiht	12	Soojustus - 0,035 W/mK, ROCKWOOL STEPROCK SUPER
6	Aluskate	13	Soojustus - 0,035 W/mK SUPERROCK / 0,034 W/mK, SUPERROCK PREMIUM / 0,033 W/mK, ROCKTON PREMIUM
7	Viimistlus tellismüüritisest	14	Eralduskiht