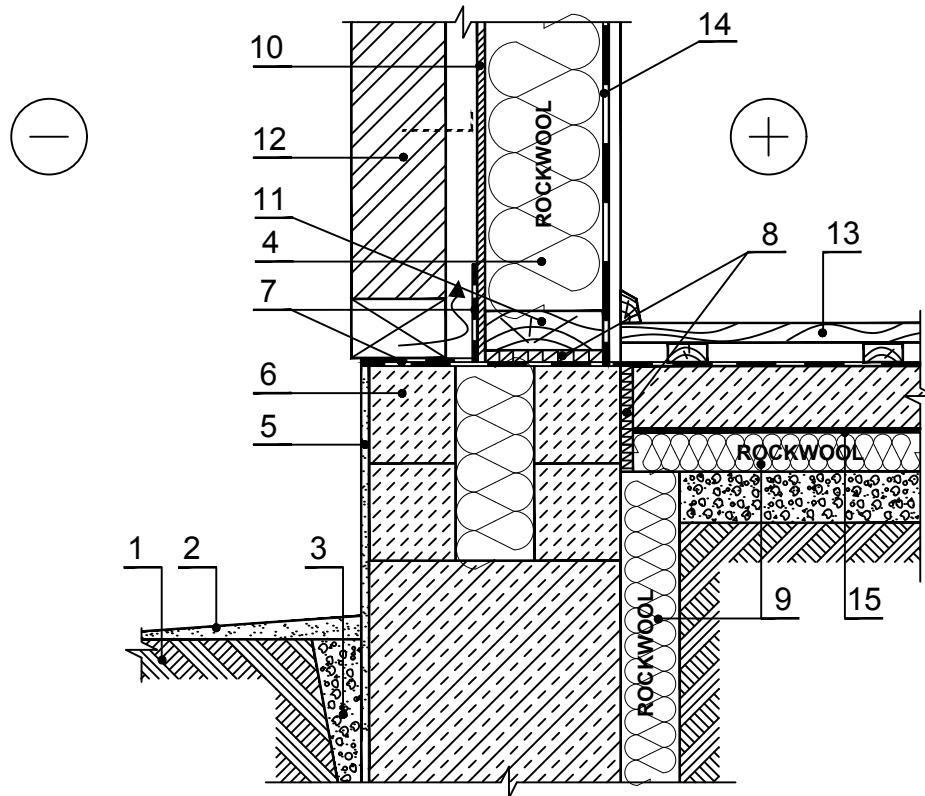


PRS.2.1.2. Vundamendi ja seina ühendussõlm



MÄRKUS: Seinakonstruktsioonide kohta vt TMS.3.2.X.Põrandakonstruktsioonide kohta vt GG.1.1.X.

1	Tihendatud muld 1700 kg/m ³	8	Aluskate
2	Esimene korrus	9	Soojustus - 0,035 W/mK, ROCKWOOL STEP ROCK SUPER
3	Liivast ja kruusast дренаazikiht 1700 kg/m ³	10	Tuuleisolatsioon - difusioonikile
4	Soojustus - 0,035 W/mK SUPERROCK / 0,034 W/mK, SUPERROCK PREMIUM / 0,033 W/mK, ROCKTON PREMIUM	11	Seinaehitus tugi - puit 700 kg/m ³
5	Vundamendi viimistluskiht	12	Viimistlus tellismüüritisest
6	Betoonplokid	13	Põrandakate - puit 700 kg/m ³
7	Hüdroisolatsioon	14	Auruisolatsioon
		15	Eralduskiht