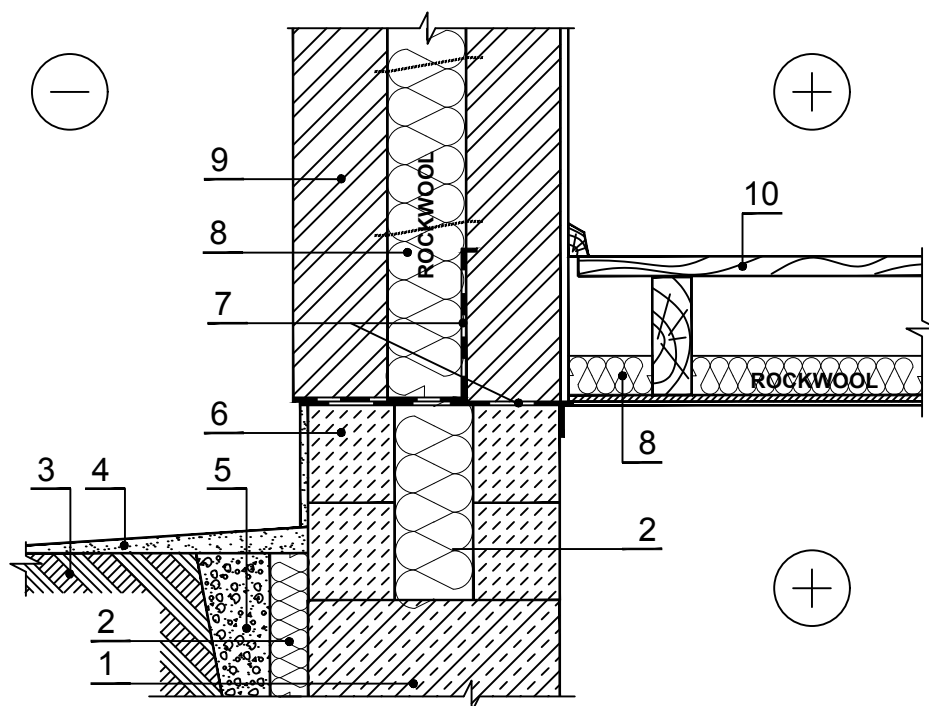


PRS.2.1.3. Vundamendi ja seina ühendussõlm



MÄRKUS: Seinakonstruktsioonide kohta vt TMS.3.2.X. Põrandakonstruktsioonide kohta vt GG.1.1.X.

1 Sihtasutus - raudbetoon 2400 kg/m³

6 Betoonplokid

2 Vundamentide soojusisolatsioon

7 Hüdroisolatsioon

3 Tihendatud muld 1700 kg/m³

8 Soojustus - 0,035 W/mK SUPERROCK /
0,034 W/mK, SUPERROCK PREMIUM /
0,033 W/mK, ROCKTON PREMIUM

4 Esimene korrus

9 Viimistlus tellismüüritisest

5 Liivast ja kruusast дренаazikiht 1700 kg/m³

10 Põrandakate - puit 700kg/m³