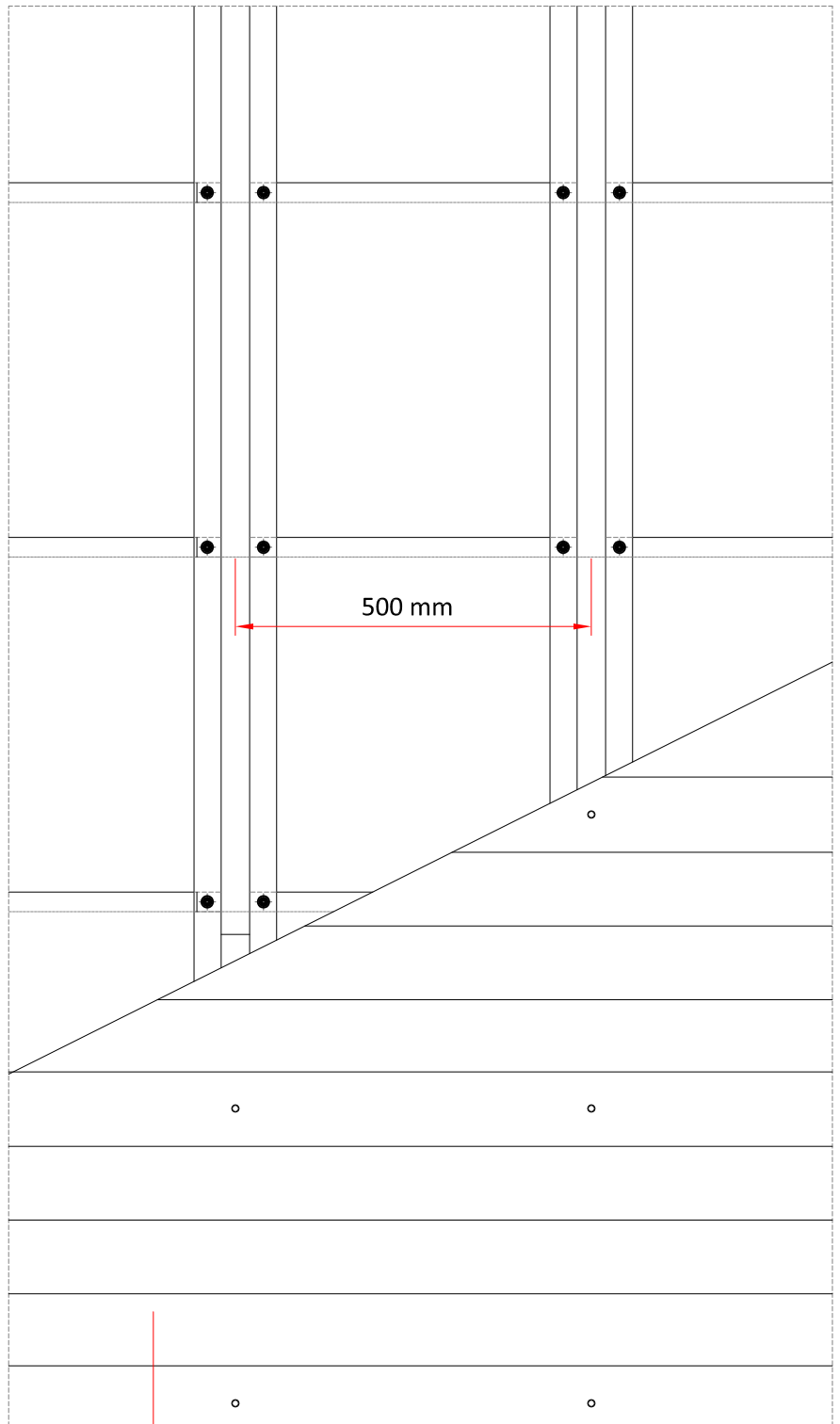


SECCIÓN VERTICAL

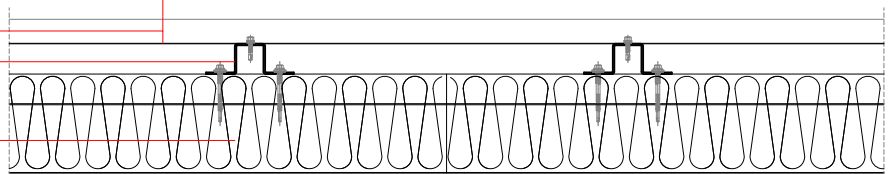
CHAPA NERVADA
POSICIÓN HORIZONTAL
ESTRUCTURA EN OMEGA

PANEL ROCKBARDAGE
ESTRUCTURA DE SOPORTE



500 mm

ALZADO FRONTAL



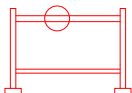
SECCIÓN HORIZONTAL

ROCKWOOL®

ADMINISTRACIÓN Y SERVICIO A CLIENTES

Bruc 50, 3ª 3ª -08010 BARCELONA

www.rockwool.es e-mail: info@rockwool.es tel. 933189028



SISTEMA BANDROCK METAL H

SECCION HORIZONTAL, VERTICAL Y ALZADO FRONTAL

ESCALA:

1:10 tamaño A4

NUMERO PLANO:

D-00