



Ministerio de Fomento

Secretaría de Estado de Infraestructuras, Transporte y Vivienda

Secretaría General de Vivienda

Dirección General de Arquitectura, Vivienda y Suelo

Documento Básico **HS**

Salubridad

- HS 1 Protección frente a la humedad
- HS 2 Recogida y evacuación de residuos
- HS 3 Calidad del aire interior
- HS 4 Suministro de agua
- HS 5 Evacuación de aguas
- HS 6 Protección frente a la exposición al radón

Disposiciones legislativas

El articulado de este Documento Básico fue aprobado por el Real Decreto 314/2006, de 17 de marzo (BOE 28-marzo-2006) y posteriormente ha sido modificado por las siguientes disposiciones:

- Real Decreto 1371/2007 de 19 de octubre (BOE 23-octubre-2007)
Corrección de errores del Real Decreto 1371/2007 de 19 de octubre (BOE 20-diciembre-2007)
- Corrección de errores y erratas del Real Decreto 314/2006 de 17 de marzo (BOE 25-enero-2008)
- Orden VIV/984/2009 de 15 de abril (BOE 23-abril-2009)
- Corrección de errores y erratas de la orden VIV/984/2009 de 15 de abril (BOE 23-septiembre-2009)
- Orden FOM/588/2017 de 15 de junio (BOE 23-junio-2017)
- Real Decreto 732/2019 de 20 de diciembre (BOE 27-diciembre)

Introducción

I Objeto

Este Documento Básico (DB) tiene por objeto establecer reglas y procedimientos que permiten cumplir las exigencias básicas de salubridad. Las secciones de este DB se corresponden con las exigencias básicas HS 1 a HS 6. La correcta aplicación de cada sección supone el cumplimiento de la exigencia básica correspondiente. La correcta aplicación del conjunto del DB supone que se satisface el requisito básico "Higiene, salud y protección del medio ambiente".

Tanto el objetivo del requisito básico " Higiene, salud y protección del medio ambiente ", como las exigencias básicas se establecen el artículo 13 de la Parte I de este CTE y son los siguientes:

Artículo 13. Exigencias básicas de salubridad (HS)

1. El objetivo del requisito básico "Higiene, salud y protección del medio ambiente", tratado en adelante bajo el término salubridad, consiste en reducir a límites aceptables el *riesgo* de que los *usuarios*, dentro de los *edificios* y en condiciones normales de utilización, padezcan molestias o enfermedades, así como el *riesgo* de que los *edificios* se deterioren y de que deterioren el medio ambiente en su entorno inmediato, como consecuencia de las características de su *proyecto, construcción, uso y mantenimiento*.
2. Para satisfacer este objetivo, los *edificios* se proyectarán, construirán, mantendrán y utilizarán de tal forma que se cumplan las exigencias básicas que se establecen en los apartados siguientes.
3. El Documento Básico "DB HS Salubridad" especifica parámetros objetivos y procedimientos cuyo cumplimiento asegura la satisfacción de las exigencias básicas y la superación de los niveles mínimos de calidad propios del requisito básico de salubridad.

13.1 Exigencia básica HS 1: Protección frente a la humedad

Se limitará el *riesgo* previsible de presencia inadecuada de agua o humedad en el interior de los edificios y en sus *cerramientos* como consecuencia del agua procedente de precipitaciones atmosféricas, de escorrentías, del terreno o de condensaciones, disponiendo medios que impidan su penetración o, en su caso permitan su evacuación sin producción de daños.

13.2 Exigencia básica HS 2: Recogida y evacuación de residuos

Los *edificios* dispondrán de espacios y medios para extraer los residuos ordinarios generados en ellos de forma acorde con el sistema público de recogida de tal forma que se facilite la adecuada separación en origen de dichos residuos, la recogida selectiva de los mismos y su posterior gestión.

13.3 Exigencia básica HS 3: Calidad del aire interior

- 1 Los *edificios* dispondrán de medios para que sus *recintos* se puedan ventilar adecuadamente, eliminando los contaminantes que se produzcan de forma habitual durante el uso normal de los edificios, de forma que se aporte un caudal suficiente de aire exterior y se garantice la extracción y expulsión del aire viciado por los contaminantes.
- 2 Para limitar el riesgo de contaminación del aire interior de los edificios y del entorno exterior en fachadas y patios, la evacuación de productos de combustión de las instalaciones térmicas se producirá, con carácter general, por la cubierta del edificio, con independencia del tipo de combustible y del aparato que se utilice, de acuerdo con la reglamentación específica sobre instalaciones térmicas.

13.4 Exigencia básica HS 4: Suministro de agua

Los *edificios* dispondrán de medios adecuados para suministrar al equipamiento higiénico previsto agua apta para el consumo de forma sostenible, aportando caudales suficientes para su funcionamiento, sin alteración de las propiedades de aptitud para el consumo e impidiendo los posibles retornos que puedan contaminar la red, incorporando medios que permitan el ahorro y el control del agua.

Los equipos de producción de agua caliente dotados de sistemas de acumulación y los puntos terminales de utilización tendrán unas características tales que eviten el desarrollo de gérmenes patógenos.

13.5 Exigencia básica HS 5: Evacuación de aguas

Los *edificios* dispondrán de medios adecuados para extraer las aguas residuales generadas en ellos de forma independiente o conjunta con las precipitaciones atmosféricas y con las escorrentías.

13.6 Exigencia básica HS 6: Protección frente a la exposición al radón.

Los edificios dispondrán de medios adecuados para limitar el riesgo previsible de exposición inadecuada a radón procedente del terreno en los recintos cerrados.

II Ámbito de aplicación

El ámbito de aplicación en este DB se especifica, para cada sección de las que se compone el mismo, en sus respectivos apartados.

El contenido de este DB se refiere únicamente a las exigencias básicas relacionadas con el requisito básico "Higiene, salud y protección del medio ambiente". También deben cumplirse las exigencias básicas de los demás requisitos básicos, lo que se posibilita mediante la aplicación del DB correspondiente a cada uno de ellos.

III Criterios generales de aplicación

Pueden utilizarse otras soluciones diferentes a las contenidas en este DB, en cuyo caso deberá seguirse el procedimiento establecido en el artículo 5 del CTE, y deberá documentarse en el proyecto el cumplimiento de las exigencias básicas.

El "Catálogo de Elementos Constructivos del CTE" aporta valores para determinadas características técnicas exigidas en este documento básico. Los valores que el Catálogo asigna a soluciones constructivas que no se fabrican industrialmente sino que se generan en la obra tienen garantía legal en cuanto a su aplicación en los proyectos, mientras que para los productos de construcción fabricados industrialmente dichos valores tienen únicamente carácter genérico y orientativo.

Cuando se cita una disposición reglamentaria en este DB debe entenderse que se hace referencia a la versión vigente en el momento en el que se aplica el mismo. Cuando se cita una norma UNE, UNE-EN o UNE-EN ISO debe entenderse que se hace referencia a la versión que se indica, aun cuando exista una versión posterior, salvo en el caso de normas armonizadas UNE-EN que sean transposición de normas EN cuyas referencias hayan sido publicadas en el Diario Oficial de la Unión Europea, en el marco de la aplicación del Reglamento (UE) nº 305/2011 del Parlamento Europeo y del Consejo, de 9 de marzo de 2011, por el que se establecen condiciones armonizadas para la comercialización de productos de construcción y se deroga la Directiva 89/106/CEE del Consejo, en cuyo caso la cita se deberá relacionar con la última Comunicación de la Comisión que incluya dicha referencia. En el caso de normas de métodos de ensayo referenciadas en las normas armonizadas, debe aplicarse la versión incluida en las normas armonizadas UNE-EN citadas anteriormente.

Las normas recogidas en este DB podrán ser sustituidas por otras de las utilizadas en cualquiera de los otros Estados miembros de la Unión Europea, o que sean parte del Acuerdo sobre el Espacio Económico Europeo, y en aquellos Estados que tengan un acuerdo de asociación aduanera con la Unión Europea, siempre que se demuestre que poseen especificaciones técnicas equivalentes.

IV Condiciones particulares para el cumplimiento del DB HS

La aplicación de los procedimientos de este DB se llevará a cabo de acuerdo con las condiciones particulares que en el mismo se establecen y con las condiciones generales para el cumplimiento del CTE, las condiciones del proyecto, las condiciones en la ejecución de las obras y las condiciones del edificio que figuran en los artículos 5, 6, 7 y 8 respectivamente de la parte I del CTE.

V Terminología

A efectos de aplicación de este DB, los términos que figuran en letra cursiva deben utilizarse conforme al significado y a las condiciones que se establecen para cada uno de ellos, bien en los apéndices A de cada una de las secciones de este DB, o bien en el Anejo III de la Parte I de este CTE, cuando sean términos de uso común en el conjunto del Código.

Índice

Sección HS 1 Protección frente a la humedad

1 Generalidades

- 1.1 Ámbito de aplicación
- 1.2 Procedimiento de verificación

2 Diseño

- 2.1 Muros
- 2.2 Suelos
- 2.3 Fachadas
- 2.4 Cubiertas

3 Dimensionado

- 3.1 Tubos de drenaje
- 3.2 Canaletas de recogida
- 3.3 Bombas de achique

4 Productos de Construcción

- 4.1 Características exigibles a los productos
- 4.2 Control de recepción en obra de productos

5 Construcción

- 5.1 Ejecución
- 5.2 Control de la ejecución
- 5.3 Control de la obra terminada

6 Mantenimiento y Conservación

Apéndice A Terminología

Apéndice B Notación

Apéndice C Cálculo del caudal de drenaje

Sección HS 2 Recogida y evacuación de residuos

1 Generalidades

- 1.1 Ámbito de aplicación
- 1.2 Procedimiento de verificación

2 Diseño y Dimensionado

- 2.1 Almacén de contenedores de edificio y espacio de reserva
- 2.2 Instalaciones de traslado por bajantes
- 2.3 Espacios de almacenamiento inmediato en las viviendas

3 Mantenimiento y Conservación

- 3.1 Almacén de contenedores de edificio
- 3.2 Instalaciones de traslado por bajantes

Apéndice A Terminología

Apéndice B Notación

Sección HS 3 Calidad del aire interior

1 Generalidades

- 1.1 Ámbito de aplicación
- 1.2 Procedimiento de verificación

2 Caracterización y cuantificación de la exigencia

3 Diseño

- 3.1 Condiciones generales de los sistemas de ventilación
- 3.2 Condiciones particulares de los elementos

4 Dimensionado

- 4.1 Aberturas de ventilación
- 4.2 Conductos de extracción
- 4.3 Aspiradores híbridos, aspiradores mecánicos y extractores
- 4.4 Ventanas y puertas exteriores

5 Productos de Construcción

- 5.1 Características exigibles a los productos
- 5.2 Control de recepción en obra de productos

6 Construcción

- 6.1 Ejecución
- 6.2 Control de la ejecución
- 6.3 Control de la obra terminada

7 Mantenimiento y Conservación

Apéndice A Terminología

Apéndice B Notación

Apéndice C Condiciones de diseño para la determinación del caudal de ventilación de los locales habitables de las viviendas

Sección HS 4 Suministro de agua

1 Generalidades

- 1.1 Ámbito de aplicación
- 1.2 Procedimiento de verificación

2 Caracterización y Cuantificación de las Exigencias

- 2.1 Propiedades de la instalación
- 2.2 Señalización
- 2.3 Ahorro de agua

3 Diseño

- 3.1 Esquema general de la instalación
- 3.2 Elementos que componen la instalación
- 3.3 Protección contra retornos
- 3.4 Separaciones respecto de otras instalaciones
- 3.5 Señalización
- 3.6 Ahorro de agua

4 Dimensionado

- 4.1 Reserva de espacio en el edificio
- 4.2 Dimensionado de las redes de distribución
- 4.3 Dimensionado de las derivaciones a cuartos húmedos y ramales de enlace
- 4.4 Dimensionado de las redes de ACS
- 4.5 Dimensionado de los equipos, elementos y dispositivos de la instalación

5 Construcción

- 5.1 Ejecución
- 5.2 Puesta en servicio

6 Productos de Construcción

- 6.1 Condiciones generales de los materiales
- 6.2 Condiciones particulares de las conducciones
- 6.3 Incompatibilidades

7 Mantenimiento y Conservación

- 7.1 Interrupción del servicio
- 7.2 Nueva puesta en servicio
- 7.3 Mantenimiento de las instalaciones

Apéndice A Terminología

Apéndice B Notaciones y unidades

Apéndice C Normas de referencia

Apéndice D Simbología

Sección HS 5 Evacuación de aguas

1 Generalidades

- 1.1 Ámbito de aplicación
- 1.2 Procedimiento de verificación

2 Caracterización y Cuantificación de las Exigencias

3 Diseño

- 3.1 Condiciones generales de la evacuación
- 3.2 Configuraciones de los sistemas de evacuación
- 3.3 Elementos que componen las instalaciones

4 Dimensionado

- 4.1 Dimensionado de la red de evacuación de aguas residuales
- 4.2 Dimensionado de la red de evacuación de aguas pluviales
- 4.3 Dimensionado de los colectores de tipo mixto
- 4.4 Dimensionado de las redes de ventilación
- 4.5 Accesorios
- 4.6 Dimensionado de los sistemas de bombeo y elevación

5 Construcción

- 5.1 Ejecución de los puntos de captación
- 5.2 Ejecución de las redes de pequeña evacuación
- 5.3 Ejecución de bajantes y ventilaciones
- 5.4 Ejecución de albañales y colectores
- 5.5 Ejecución de los sistemas de elevación y bombeo

5.6 Pruebas

6 Productos de Construcción

6.1 Características generales de los materiales

6.2 Materiales de las canalizaciones

6.3 Materiales de los puntos de captación

6.4 Condiciones de los materiales de los accesorios

7 Mantenimiento y Conservación

Apéndice A Terminología

Apéndice B Mapa de intensidad pluviométrica

Apéndice C Normas de referencia

Sección HS 6 Protección frente a la exposición al radón

1 Ámbito de aplicación

2 Caracterización y cuantificación de la exigencia

3 Verificación y justificación del cumplimiento de la exigencia

3.1 Barrera de protección

3.2 Espacio de contención ventilado

3.3 Despresurización del terreno

4 Productos de construcción

4.1 Características exigibles a los productos

4.2 Control de recepción en obra de productos

5 Construcción

5.1 Ejecución

5.2 Control de la ejecución

5.3 Control de la obra terminada

6 Mantenimiento y conservación

Apéndice A Terminología

Apéndice B Clasificación de municipios en función del potencial de radón

Apéndice C Determinación del promedio anual de concentración de radón en el aire de los locales habitables de un edificio

Sección HS 1

Protección frente a la humedad

1 Generalidades

1.1 Ámbito de aplicación

- 1 Esta sección se aplica a los muros y los suelos que están en contacto con el terreno y a los cerramientos que están en contacto con el aire exterior (fachadas y cubiertas) de todos los edificios incluidos en el ámbito de aplicación general del CTE. Los *suelos elevados* se consideran suelos que están en contacto con el terreno. Las medianerías que vayan a quedar descubiertas porque no se ha edificado en los solares colindantes o porque la superficie de las mismas excede a las de las colindantes se consideran fachadas. Los suelos de las terrazas y los de los balcones se consideran cubiertas.
- 2 La comprobación de la limitación de humedades de condensación superficiales e intersticiales debe realizarse según lo establecido en la Sección HE-1 Limitación de la demanda energética del DB HE Ahorro de energía.

1.2 Procedimiento de verificación

- 1 Para la aplicación de esta sección debe seguirse la secuencia que se expone a continuación.
- 2 Cumplimiento de las siguientes condiciones de diseño del apartado 2 relativas a los elementos constructivos:
 - a) muros:
 - i) sus características deben corresponder con las especificadas en el apartado 2.1.2 según el *grado de impermeabilidad* exigido en el apartado 2.1.1;
 - ii) las características de los puntos singulares del mismo deben corresponder con las especificadas en el apartado 2.1.3;
 - b) suelos:
 - i) sus características deben corresponder con las especificadas en el apartado 2.2.2 según el *grado de impermeabilidad* exigido en el apartado 2.2.1;
 - ii) las características de los puntos singulares de los mismos deben corresponder con las especificadas en el apartado 2.2.3;
 - c) fachadas:
 - i) las características de las fachadas deben corresponder con las especificadas en el apartado 2.3.2 según el *grado de impermeabilidad* exigido en el apartado 2.3.1;
 - ii) las características de los puntos singulares de las mismas deben corresponder con las especificadas en el apartado 2.3.3;
 - d) cubiertas:

- i) las características de las cubiertas deben corresponder con las especificadas en el apartado 2.4.2;
 - ii) las características de los *componentes* de las mismas deben corresponder con las especificadas en el apartado 2.4.3;
 - iii) las características de los puntos singulares de las mismas deben corresponder con las especificadas en el apartado 2.4.4.
- 3 Cumplimiento de las condiciones de dimensionado del apartado 3 relativas a los tubos de drenaje, a las canaletas de recogida del agua filtrada en los *muros parcialmente estancos* y a las bombas de achique.
 - 4 Cumplimiento de las condiciones relativas a los productos de construcción del apartado 4.
 - 5 Cumplimiento de las condiciones de construcción del apartado 5.
 - 6 Cumplimiento de las condiciones de mantenimiento y conservación del apartado 6.

2 Diseño

2.1 Muros

2.1.1 Grado de impermeabilidad

- 1 El *grado de impermeabilidad* mínimo exigido a los muros que están en contacto con el terreno frente a la penetración del agua del terreno y de las escorrentías se obtiene en la tabla 2.1 en función de la presencia de agua y del coeficiente de permeabilidad del terreno.
- 2 La presencia de agua se considera
 - a) baja cuando la cara inferior del suelo en contacto con el terreno se encuentra por encima del nivel freático;
 - b) media cuando la cara inferior del suelo en contacto con el terreno se encuentra a la misma profundidad que el nivel freático o a menos de dos metros por debajo;
 - c) alta cuando la cara inferior del suelo en contacto con el terreno se encuentra a dos o más metros por debajo del nivel freático.

Tabla 2.1 *Grado de impermeabilidad* mínimo exigido a los muros

Presencia de agua	Coeficiente de permeabilidad del terreno		
	$K_s \geq 10^{-2}$ cm/s	$10^{-5} < K_s < 10^{-2}$ cm/s	$K_s \leq 10^{-5}$ cm/s
Alta	5	5	4
Media	3	2	2
Baja	1	1	1

2.1.2 Condiciones de las *soluciones constructivas*

- 1 Las condiciones exigidas a cada *solución constructiva*, en función del tipo de muro, del tipo de impermeabilización y del *grado de impermeabilidad*, se obtienen en la tabla 2.2. Las casillas sombreadas se refieren a soluciones que no se consideran aceptables y la casilla en blanco a una solución a la que no se le exige ninguna condición para los grados de impermeabilidad correspondientes.

Tabla 2.2 Condiciones de las soluciones de muro

		Muro de gravedad			Muro flexorresistente			Muro pantalla		
		Imp. interior	Imp. exterior	Parcialmente estanco	Imp. interior	Imp. exterior	Parcialmente estanco	Imp. interior	Imp. exterior	Parcialmente estanco
Grado de impermeabilidad	≤1	I2+D1+D5	I2+I3+D1+D5	V1	C1+I2+D1+D5	I2+I3+D1+D5	V1	C2+I2+D1+D5	C2+I2+D1+D5	
	≤2	C3+I1+D1+D3 ⁽³⁾	I1+I3+D1+D3	D4+V1	C1+C3+I1+D1+D3	I1+I3+D1+D3	D4+V1	C1+C2+I1	C2+I1	D4+V1
	≤3	C3+I1+D1+D3 ⁽³⁾	I1+I3+D1+D3	D4+V1	C1+C3+I1+D1+D3 ⁽²⁾	I1+I3+D1+D3	D4+V1	C1+C2+I1	C2+I1	D4+V1
	≤4		I1+I3+D1+D3	D4+V1		I1+I3+D1+D3	D4+V1	C1+C2+I1	C2+I1	D4+V1
	≤5		I1+I3+D1+D2+D3	D4+V1 ⁽¹⁾		I1+I3+D1+D2+D3	D4+V1	C1+C2+I1	C2+I1	D4+V1

⁽¹⁾ Solución no aceptable para más de un sótano.

⁽²⁾ Solución no aceptable para más de dos sótanos.

⁽³⁾ Solución no aceptable para más de tres sótanos.

2 A continuación se describen las condiciones agrupadas en bloques homogéneos.

C) Constitución del muro:

C1 Cuando el muro se construya in situ debe utilizarse hormigón hidrófugo.

C2 Cuando el muro se construya in situ debe utilizarse hormigón de consistencia fluida.

C3 Cuando el muro sea de fábrica deben utilizarse bloques o ladrillos hidrofugados y mortero hidrófugo.

I) Impermeabilización:

I1 La impermeabilización debe realizarse mediante la colocación en el muro de una lámina impermeabilizante, o la aplicación directa in situ de productos líquidos, tales como polímeros acrílicos, caucho acrílico, resinas sintéticas o poliéster. En los muros pantalla construidos con excavación la impermeabilización se consigue mediante la utilización de lodos bentoníticos.

Si se impermeabiliza interiormente con lámina ésta debe ser adherida.

Si se impermeabiliza exteriormente con lámina, cuando ésta sea adherida debe colocarse una *capa antipunzonamiento* en su cara exterior y cuando sea no adherida debe colocarse una *capa antipunzonamiento* en cada una de sus caras. En ambos casos, si se dispone una lámina drenante puede suprimirse la *capa antipunzonamiento* exterior.

Si se impermeabiliza mediante aplicaciones líquidas debe colocarse una capa protectora en su cara exterior salvo que se coloque una lámina drenante en contacto directo con la impermeabilización. La capa protectora puede estar constituida por un *geotextil* o por mortero reforzado con una armadura.

I2 La impermeabilización debe realizarse mediante la aplicación de una pintura impermeabilizante o según lo establecido en I1. En muros pantalla construidos con excavación, la impermeabilización se consigue mediante la utilización de lodos bentoníticos.

I3 Cuando el muro sea de fábrica debe recubrirse por su cara interior con un revestimiento hidrófugo, tal como una capa de mortero hidrófugo sin revestir, una hoja de cartón-yeso sin yeso higroscópico u otro material no higroscópico.

D) Drenaje y evacuación:

D1 Debe disponerse una capa drenante y una capa filtrante entre el muro y el terreno o, cuando existe una capa de impermeabilización, entre ésta y el terreno. La capa drenante puede estar constituida por una lámina drenante, grava, una fábrica de bloques de arcilla porosos u otro material que produzca el mismo efecto.

Cuando la capa drenante sea una lámina, el remate superior de la lámina debe protegerse de la entrada de agua procedente de las precipitaciones y de las escorrentías.

D2 Debe disponerse en la proximidad del muro un pozo drenante cada 50 m como máximo. El pozo debe tener un diámetro interior igual o mayor que 0,7 m y debe disponer de una capa filtrante que impida el arrastre de finos y de dos bombas de achique para evacuar el agua a la red de saneamiento o a cualquier sistema de recogida para su reutilización posterior.

- D3 Debe colocarse en el arranque del muro un tubo drenante conectado a la red de saneamiento o a cualquier sistema de recogida para su reutilización posterior y, cuando dicha conexión esté situada por encima de la red de drenaje, al menos una cámara de bombeo con dos bombas de achique.
- D4 Deben construirse canaletas de recogida de agua en la cámara del muro conectadas a la red de saneamiento o a cualquier sistema de recogida para su reutilización posterior y, cuando dicha conexión esté situada por encima de las canaletas, al menos una cámara de bombeo con dos bombas de achique.
- D5 Debe disponerse una red de evacuación del agua de lluvia en las partes de la cubierta y del terreno que puedan afectar al muro y debe conectarse aquélla a la red de saneamiento o a cualquier sistema de recogida para su reutilización posterior.

V) Ventilación de la cámara:

- V1 Deben disponerse aberturas de ventilación en el arranque y la coronación de la hoja interior y ventilarse el local al que se abren dichas aberturas con un caudal de, al menos, 0,7 l/s por cada m² de superficie útil del mismo.
Las aberturas de ventilación deben estar repartidas al 50% entre la parte inferior y la coronación de la hoja interior junto al techo, distribuidas regularmente y dispuestas al tresbolillo. La relación entre el área efectiva total de las aberturas, S_s, en cm², y la superficie de la hoja interior, A_h, en m², debe cumplir la siguiente condición:

$$30 > \frac{S_s}{A_h} > 10 \quad (2.1)$$

La distancia entre aberturas de ventilación contiguas no debe ser mayor que 5 m.

2.1.3 Condiciones de los puntos singulares

- 1 Deben respetarse las condiciones de disposición de bandas de refuerzo y de terminación, las de continuidad o discontinuidad, así como cualquier otra que afecte al diseño, relativas al sistema de impermeabilización que se emplee.

2.1.3.1 Encuentros del muro con las fachadas

- 1 Cuando el muro se impermeabilice por el interior, en los arranques de la fachada sobre el mismo, el impermeabilizante debe prolongarse sobre el muro en todo su espesor a más de 15 cm por encima del nivel del suelo exterior sobre una banda de refuerzo del mismo material que la barrera impermeable utilizada que debe prolongarse hacia abajo 20 cm, como mínimo, a lo largo del paramento del muro. Sobre la barrera impermeable debe disponerse una capa de mortero de regulación de 2 cm de espesor como mínimo.
- 2 En el mismo caso cuando el muro se impermeabilice con lámina, entre el impermeabilizante y la capa de mortero, debe disponerse una banda de terminación adherida del mismo material que la banda de refuerzo, y debe prolongarse verticalmente a lo largo del paramento del muro hasta 10 cm, como mínimo, por debajo del borde inferior de la banda de refuerzo (Véase la figura 2.1).

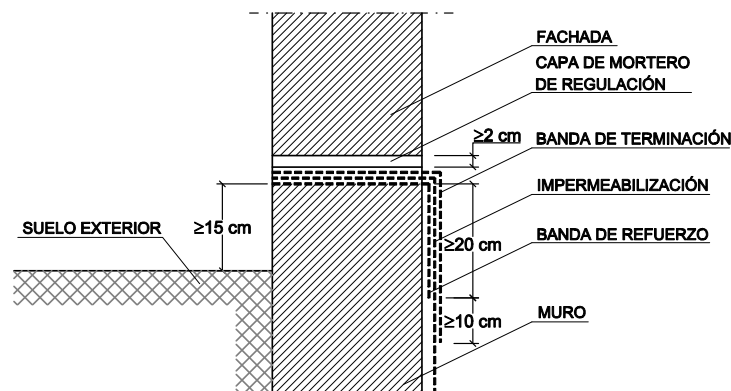


Figura 2.1 Ejemplo de encuentro de un muro impermeabilizado por el interior con lámina con una fachada

- 3 Cuando el muro se impermeabilice por el exterior, en los arranques de las fachadas sobre el mismo, el impermeabilizante debe prolongarse más de 15 cm por encima del nivel del suelo exterior y el remate superior del impermeabilizante debe realizarse según lo descrito en el apartado 2.4.4.1.2 o disponiendo un zócalo según lo descrito en el apartado 2.3.3.2.

- 4 Deben respetarse las condiciones de disposición de bandas de refuerzo y de terminación así como las de continuidad o discontinuidad, correspondientes al sistema de impermeabilización que se emplee.

2.1.3.2 Encuentros del muro con las cubiertas enterradas

- 1 Cuando el muro se impermeabilice por el exterior, el impermeabilizante del muro debe soldarse o unirse al de la cubierta.

2.1.3.3 Encuentros del muro con las particiones interiores

- 1 Cuando el muro se impermeabilice por el interior las particiones deben construirse una vez realizada la impermeabilización y entre el muro y cada partición debe disponerse una junta sellada con material elástico que, cuando vaya a estar en contacto con el material impermeabilizante, debe ser compatible con él.

2.1.3.4 Paso de conductos

- 1 Los pasatubos deben disponerse de tal forma que entre ellos y los conductos exista una holgura que permita las tolerancias de ejecución y los posibles movimientos diferenciales entre el muro y el conducto.
- 2 Debe fijarse el conducto al muro con elementos flexibles.
- 3 Debe disponerse un impermeabilizante entre el muro y el pasatubos y debe sellarse la holgura entre el pasatubos y el conducto con un perfil expansivo o un mástico elástico resistente a la compresión.

2.1.3.5 Esquinas y rincones

- 1 Debe colocarse en los encuentros entre dos planos impermeabilizados una banda o capa de refuerzo del mismo material que el impermeabilizante utilizado de una anchura de 15 cm como mínimo y centrada en la arista.
- 2 Cuando las bandas de refuerzo se apliquen antes que el impermeabilizante del muro deben ir adheridas al soporte previa aplicación de una imprimación.

2.1.3.6 Juntas

- 1 En las juntas verticales de los muros de hormigón prefabricado o de fábrica impermeabilizados con lámina deben disponerse los siguientes elementos (Véase la figura 2.2):
 - a) cuando la junta sea estructural, un cordón de relleno compresible y compatible químicamente con la impermeabilización;
 - b) sellado de la junta con una masilla elástica;
 - c) pintura de imprimación en la superficie del muro extendida en una anchura de 25 cm como mínimo centrada en la junta;
 - d) una banda de refuerzo del mismo material que el impermeabilizante con una armadura de fibra de poliéster y de una anchura de 30 cm como mínimo centrada en la junta;
 - e) el impermeabilizante del muro hasta el borde de la junta;
 - f) una banda de terminación de 45 cm de anchura como mínimo centrada en la junta, del mismo material que la de refuerzo y adherida a la lámina.

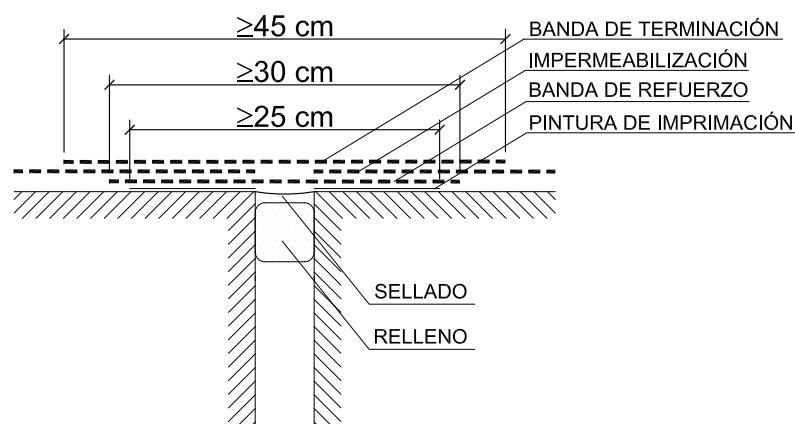


Figura 2.2 Ejemplo de junta estructural

- 2 En las juntas verticales de los muros de hormigón prefabricado o de fábrica impermeabilizados con productos líquidos deben disponerse los siguientes elementos:
 - a) cuando la junta sea estructural, un cordón de relleno compresible y compatible químicamente con la impermeabilización;
 - b) sellado de la junta con una masilla elástica;
 - c) la impermeabilización del muro hasta el borde de la junta;
 - d) una banda de refuerzo de una anchura de 30 cm como mínimo centrada en la junta y del mismo material que el impermeabilizante con una armadura de fibra de poliéster o una banda de lámina impermeable.
- 3 En el caso de muros hormigonados in situ, tanto si están impermeabilizados con lámina o con productos líquidos, para la impermeabilización de las juntas verticales y horizontales, debe disponerse una banda elástica embebida en los dos testeros de ambos lados de la junta.
- 4 Las juntas horizontales de los muros de hormigón prefabricado deben sellarse con mortero hidrófugo de baja retracción o con un sellante a base de poliuretano.

2.2 Suelos

2.2.1 Grado de impermeabilidad

- 1 El *grado de impermeabilidad* mínimo exigido a los suelos que están en contacto con el terreno frente a la penetración del agua de éste y de las escorrentías se obtiene en la tabla 2.3 en función de la presencia de agua determinada de acuerdo con 2.1.1 y del coeficiente de permeabilidad del terreno.

Tabla 2.3 Grado de impermeabilidad mínimo exigido a los suelos

Presencia de agua	Coeficiente de permeabilidad del terreno	
	$K_s > 10^{-5}$ cm/s	$K_s \leq 10^{-5}$ cm/s
Alta	5	4
Media	4	3
Baja	2	1

2.2.2 Condiciones de las soluciones constructivas

- 1 Las condiciones exigidas a cada *solución constructiva*, en función del tipo de muro, del tipo de suelo, del tipo de intervención en el terreno y del *grado de impermeabilidad*, se obtienen en la tabla 2.4. Las casillas sombreadas se refieren a soluciones que no se consideran aceptables y las casillas en blanco a soluciones a las que no se les exige ninguna condición para los grados de impermeabilidad correspondientes.

Tabla 2.4 Condiciones de las soluciones de suelo

		Muro flexorresistente o de gravedad								
		Suelo elevado			Solera			Placa		
		Sub-base	Inyecciones	Sin intervención	Sub-base	Inyecciones	Sin intervención	Sub-base	Inyecciones	Sin intervención
Grado de impermeabilidad	I1			V1		D1	C2+C3+D1		D1	C2+C3+D1
	I2	C2		V1	C2+C3	C2+C3+D1	C2+C3+D1	C2+C3	C2+C3+D1	C2+C3+D1
	I3	I2+S1+S3+V1	I2+S1+S3+V1	I2+S1+S3+V1+D3+D4	C1+C2+C3+I2+D1+D2+S1+S2+S3	C1+C2+C3+I2+D1+D2+S1+S2+S3	C2+C3+I2+D1+D2+C1+S1+S2+S3	C2+C3+I2+D1+D2+C1+S1+S2+S3	C1+C2+C3+I2+D1+D2+S1+S2+S3	C1+C2+I2+D1+D2+S1+S2+S3
	I4	I2+S1+S3+V1	I2+S1+S3+V1+D4		C2+C3+I2+D1+D2+P2+S1+S2+S3	C2+C3+I2+D1+D2+P2+S1+S2+S3	C1+C2+C3+I1+I2+D1+D2+D3+D4+P1+P2+S1+S2+S3	C2+C3+I2+D1+D2+P2+S1+S2+S3	C2+C3+I2+D1+D2+P2+S1+S2+S3	C1+C2+C3+I1+I2+D1+D2+D3+D4+P1+P2+S1+S2+S3
	I5	I2+S1+S3+V1+D3	I2+P1+S1+S3+V1+D3		C2+C3+I2+D1+D2+P2+S1+S2+S3	C2+C3+I1+I2+D1+D2+P1+P2+S1+S2+S3		C2+C3+D1+D2+I2+P2+S1+S2+S3	C2+C3+I1+I2+D1+D2+P1+P2+S1+S2+S3	C1+C2+C3+I1+I2+D1+D2+D3+D4+P1+P2+S1+S2+S3

		Muro pantalla								
		Suelo elevado			Solera			Placa		
		Sub-base	Inyecciones	Sin intervención	Sub-base	Inyecciones	Sin intervención	Sub-base	Inyecciones	Sin intervención
Grado de impermeabilidad	I1			V1		D1	C2+C3+D1			C2+C3+D1
	I2			V1	C2+C3	C2+C3+D1	C2+C3+D1	C2+C3	C2+C3+D1	C2+C3+D1
	I3	S3+V1	S3+V1	S3+V1	C1+C2+C3+D1+P2+S2+S3	C1+C2+C3+D1+P2+S2+S3	C1+C2+C3+D1+D4+P2+S2+S3	C1+C2+C3+D1+D2+D3+P2+S2+S3	C1+C2+C3+D1+D2+P2+S2+S3	C1+C2+C3+D1+D2+D3+P2+S2+S3
	I4	S3+V1	D4+S3+V1	D3+D4+S3+V1	C2+C3+D1+S2+S3	C2+C3+D1+S2+S3	C1+C3+I1+D2+D3+P1+S2+S3	C2+C3+S2+S3	C2+C3+D1+D2+S2+S3	C1+C2+C3+I1+D1+D2+D3+D4+P1+S2+S3
	I5	S3+V1	D3+D4+S3+V1		C2+C3+D1+P2+S2+S3	C2+C3+D1+P2+S2+S3	C1+C2+C3+I1+D1+D2+D3+D4+P1+P2+S2+S3	C2+C3+P2+S2+S3	C2+C3+D1+D2+P2+S2+S3	C1+C2+C3+I1+D1+D2+D3+D4+P1+P2+S2+S3

2 A continuación se describen las condiciones agrupadas en bloques homogéneos.

C) Constitución del suelo:

- C1 Cuando el suelo se construya in situ debe utilizarse hormigón hidrófugo de elevada compacidad.
- C2 Cuando el suelo se construya in situ debe utilizarse hormigón de retracción moderada.
- C3 Debe realizarse una hidrofugación complementaria del suelo mediante la aplicación de un producto líquido colmatador de poros sobre la superficie terminada del mismo.

I) Impermeabilización:

- I1 Debe impermeabilizarse el suelo externamente mediante la disposición de una lámina sobre la capa base de regulación del terreno.
Si la lámina es adherida debe disponerse una *capa antipunzonamiento* por encima de ella.
Si la lámina es no adherida ésta debe protegerse por ambas caras con sendas *capas antipunzonamiento*.
Cuando el suelo sea una placa, la lámina debe ser doble.

- I2 Debe impermeabilizarse, mediante la disposición sobre la capa de hormigón de limpieza de una lámina, la base de la zapata en el caso de muro flexorresistente y la base del muro en el caso de muro por gravedad.
Si la lámina es adherida debe disponerse una *capa antipunzonamiento* por encima de ella.
Si la lámina es no adherida ésta debe protegerse por ambas caras con sendas *capas antipunzonamiento*.
Deben sellarse los encuentros de la lámina de impermeabilización del suelo con la de la base del muro o zapata.
- D) Drenaje y evacuación:
- D1 Debe disponerse una capa drenante y una capa filtrante sobre el terreno situado bajo el suelo. En el caso de que se utilice como capa drenante un enchachado, debe disponerse una lámina de polietileno por encima de ella.
- D2 Deben colocarse tubos drenantes, conectados a la red de saneamiento o a cualquier sistema de recogida para su reutilización posterior, en el terreno situado bajo el suelo y, cuando dicha conexión esté situada por encima de la red de drenaje, al menos una cámara de bombeo con dos bombas de achique.
- D3 Deben colocarse tubos drenantes, conectados a la red de saneamiento o a cualquier sistema de recogida para su reutilización posterior, en la base del muro y, cuando dicha conexión esté situada por encima de la red de drenaje, al menos una cámara de bombeo con dos bombas de achique.
En el caso de muros pantalla los tubos drenantes deben colocarse a un metro por debajo del suelo y repartidos uniformemente junto al muro pantalla.
- D4 Debe disponerse un pozo drenante por cada 800 m² en el terreno situado bajo el suelo. El diámetro interior del pozo debe ser como mínimo igual a 70 cm. El pozo debe disponer de una envolvente filtrante capaz de impedir el arrastre de finos del terreno. Deben disponerse dos bombas de achique, una conexión para la evacuación a la red de saneamiento o a cualquier sistema de recogida para su reutilización posterior y un dispositivo automático para que el achique sea permanente.
- P) Tratamiento perimétrico:
- P1 La superficie del terreno en el perímetro del muro debe tratarse para limitar el aporte de agua superficial al terreno mediante la disposición de una acera, una zanja drenante o cualquier otro elemento que produzca un efecto análogo.
- P2 Debe encastrarse el borde de la placa o de la solera en el muro.
- S) Sellado de juntas:
- S1 Deben sellarse los encuentros de las láminas de impermeabilización del muro con las del suelo y con las dispuestas en la base inferior de las cimentaciones que estén en contacto con el muro.
- S2 Deben sellarse todas las juntas del suelo con banda de PVC o con perfiles de caucho expansivo o de bentonita de sodio.
- S3 Deben sellarse los encuentros entre el suelo y el muro con banda de PVC o con perfiles de caucho expansivo o de bentonita de sodio, según lo establecido en el apartado 2.2.3.1.
- V) Ventilación de la cámara:
- V1 El espacio existente entre el *suelo elevado* y el terreno debe ventilarse hacia el exterior mediante aberturas de ventilación repartidas al 50% entre dos paredes enfrentadas, dispuestas regularmente y al tresbolillo. La relación entre el área efectiva total de las aberturas, S_s , en cm², y la superficie del *suelo elevado*, A_s , en m² debe cumplir la condición:
- $$30 > \frac{S_s}{A_s} > 10 \quad (2.2)$$
- La distancia entre aberturas de ventilación contiguas no debe ser mayor que 5 m.

2.2.3 Condiciones de los puntos singulares

- 1 Deben respetarse las condiciones de disposición de bandas de refuerzo y de terminación, las de continuidad o discontinuidad, así como cualquier otra que afecte al diseño, relativas al sistema de impermeabilización que se emplee.

2.2.3.1 Encuentros del suelo con los muros

- 1 En los casos establecidos en la tabla 2.4 el encuentro debe realizarse de la forma detallada a continuación.
- 2 Cuando el suelo y el muro sean hormigonados in situ, excepto en el caso de muros pantalla, debe sellarse la junta entre ambos con una banda elástica embebida en la masa del hormigón a ambos lados de la junta.
- 3 Cuando el muro sea un muro pantalla hormigonado in situ, el suelo debe encastrarse y sellarse en el intradós del muro de la siguiente forma (Véase la figura 2.3):
 - a) debe abrirse una roza horizontal en el intradós del muro de 3 cm de profundidad como máximo que dé cabida al suelo más 3 cm de anchura como mínimo;
 - b) debe hormigonarse el suelo macizando la roza excepto su borde superior que debe sellarse con un perfil expansivo.

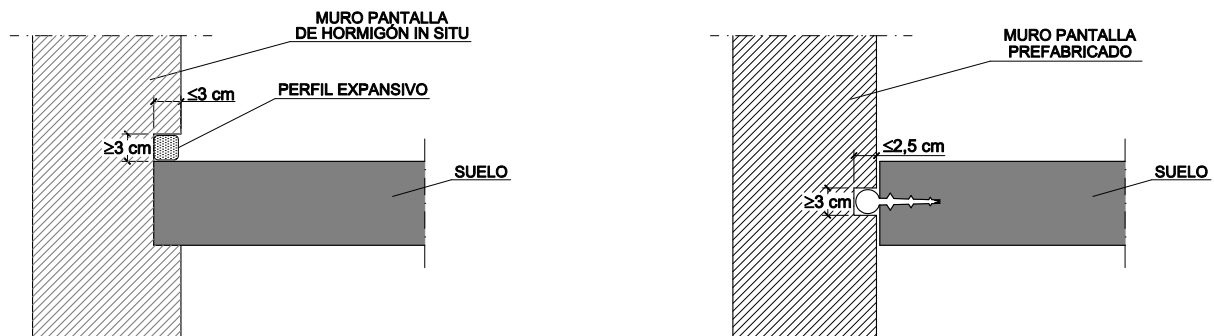


Figura 2.3 Ejemplos de encuentro del suelo con un muro

- 4 Cuando el muro sea prefabricado debe sellarse la junta conformada con un perfil expansivo situado en el interior de la junta (Véase la figura 2.3).

2.2.3.2 Encuentros entre suelos y particiones interiores

- 1 Cuando el suelo se impermeabilice por el interior, la partición no debe apoyarse sobre la capa de impermeabilización, sino sobre la capa de protección de la misma.

2.3 Fachadas

2.3.1 Grado de impermeabilidad

- 1 El *grado de impermeabilidad* mínimo exigido a las fachadas frente a la penetración de las precipitaciones se obtiene en la tabla 2.5 en función de la *zona pluviométrica de promedios* y del grado de exposición al viento correspondientes al lugar de ubicación del edificio. Estos parámetros se determinan de la siguiente forma:

- a) la *zona pluviométrica de promedios* se obtiene de la figura 2.4;
- b) el grado de exposición al viento se obtiene en la tabla 2.6 en función de la altura de coronación del edificio sobre el terreno, de la *zona eólica* correspondiente al punto de ubicación, obtenida de la figura 2.5, y de la clase del entorno en el que está situado el edificio que será E0 cuando se trate de un terreno tipo I, II o III y E1 en los demás casos, según la clasificación establecida en el DB SE:

Terreno tipo I: Borde del mar o de un lago con una zona despejada de agua en la dirección del viento de una extensión mínima de 5 km.

Terreno tipo II: Terreno rural llano sin obstáculos ni arbolado de importancia.

Terreno tipo III: Zona rural accidentada o llana con algunos obstáculos aislados tales como árboles o construcciones pequeñas.

Terreno tipo IV: Zona urbana, industrial o forestal.

Terreno tipo V: Centros de negocio de grandes ciudades, con profusión de edificios en altura.

Tabla 2.5 Grado de impermeabilidad mínimo exigido a las fachadas

		Zona pluviométrica de promedios				
		I	II	III	IV	V
Grado de exposición al viento	V1	5	5	4	3	2
	V2	5	4	3	3	2
	V3	5	4	3	2	1

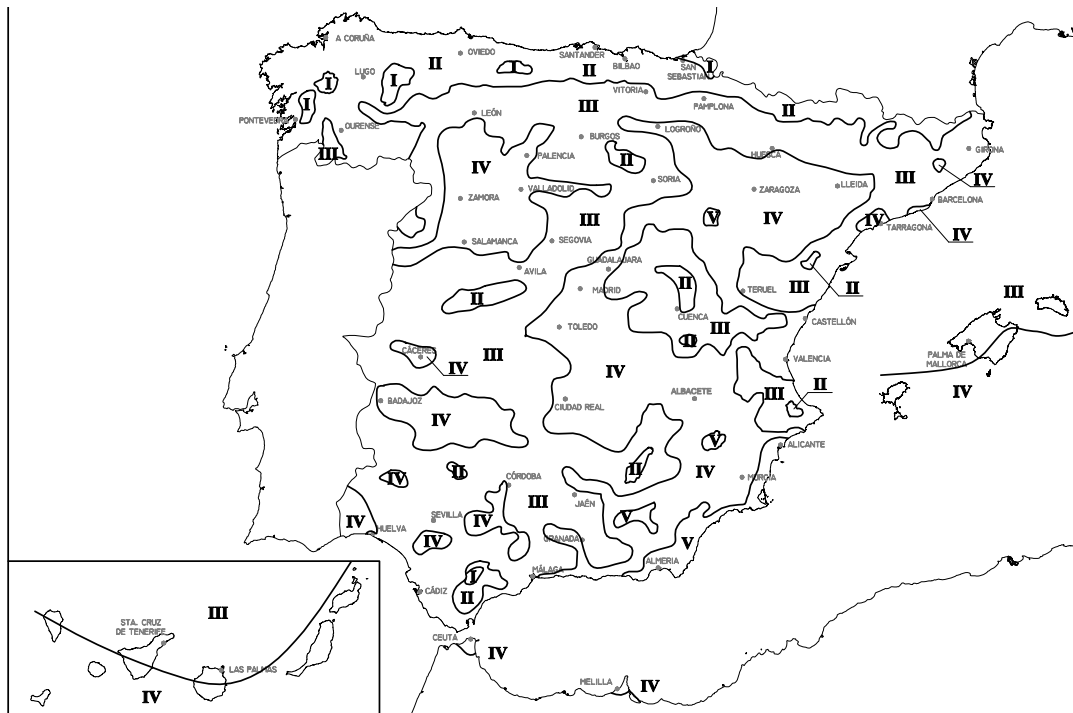


Figura 2.4 Zonas pluviométricas de promedios en función del índice pluviométrico anual

Tabla 2.6 Grado de exposición al viento

		Clase del entorno del edificio					
		E1			E0		
		Zona eólica			Zona eólica		
		A	B	C	A	B	C
Altura del edificio en m	≤15	V3	V3	V3	V2	V2	V2
	16 - 40	V3	V2	V2	V2	V2	V1
	41 - 100 ⁽¹⁾	V2	V2	V2	V1	V1	V1

⁽¹⁾ Para edificios de más de 100 m de altura y para aquellos que están próximos a un desnivel muy pronunciado, el grado de exposición al viento debe ser estudiada según lo dispuesto en el DB-SE-AE.



Figura 2.5 Zonas eólicas

2.3.2 Condiciones de las soluciones constructivas

- Las condiciones exigidas a cada *solución constructiva* en función de la existencia o no de revestimiento exterior y del *grado de impermeabilidad* se obtienen en la tabla 2.7. En algunos casos estas condiciones son únicas y en otros se presentan conjuntos optativos de condiciones.

Tabla 2.7 Condiciones de las soluciones de fachada

		Con revestimiento exterior		Sin revestimiento exterior			
Grado de impermeabilidad	≤1	R1+C1 ⁽¹⁾		C1 ⁽¹⁾ +J1+N1			
	≤2			B1+C1+J1+N1	C2+H1+J1+N1	C2+J2+N2	C1 ⁽¹⁾ +H1+J2+N2
	≤3	R1+B1+C1	R1+C2	B2+C1+J1+N1	B1+C2+H1+J1+N1	B1+C2+J2+N2	B1+C1+H1+J2+N2
	≤4	R1+B2+C1	R1+B1+C2	R2+C1 ⁽¹⁾	B2+C2+H1+J1+N1	B2+C2+J2+N2	B2+C1+H1+J2+N2
	≤5	R3+C1	B3+C1	R1+B2+C2	R2+B1+C1	B3+C1	

⁽¹⁾ Cuando la fachada sea de una sola hoja, debe utilizarse C2.

- A continuación se describen las condiciones agrupadas en bloques homogéneos. En cada bloque el número de la denominación de la condición indica el nivel de prestación de tal forma que un número mayor corresponde a una prestación mejor, por lo que cualquier condición puede sustituir en la tabla a las que tengan el número de denominación más pequeño de su mismo bloque.

R) Resistencia a la filtración del *revestimiento exterior*.

R1 El *revestimiento exterior* debe tener al menos una resistencia media a la filtración. Se considera que proporcionan esta resistencia los siguientes:

- revestimientos continuos de las siguientes características:
 - espesor comprendido entre 10 y 15 mm, salvo los acabados con una capa plástica delgada;
 - adherencia al soporte suficiente para garantizar su estabilidad;
 - *permeabilidad al vapor* suficiente para evitar su deterioro como consecuencia de una acumulación de vapor entre él y la *hoja principal*;
 - adaptación a los movimientos del soporte y comportamiento aceptable frente a la fisuración;
 - cuando se dispone en fachadas con el aislante por el exterior de la hoja principal, compatibilidad química con el aislante y disposición de una armadura constituida por una malla de fibra de vidrio o de poliéster.
 - revestimientos discontinuos rígidos pegados de las siguientes características:
 - de piezas menores de 300 mm de lado;
 - fijación al soporte suficiente para garantizar su estabilidad;
 - disposición en la cara exterior de la *hoja principal* de un enfoscado de mortero;
 - adaptación a los movimientos del soporte.
- R2 El *revestimiento exterior* debe tener al menos una resistencia alta a la filtración. Se considera que proporcionan esta resistencia los revestimientos discontinuos rígidos fijados mecánicamente dispuestos de tal manera que tengan las mismas características establecidas para los discontinuos de R1, salvo la del tamaño de las piezas.
- R3 El *revestimiento exterior* debe tener una resistencia muy alta a la filtración. Se considera que proporcionan esta resistencia los siguientes:
- revestimientos continuos de las siguientes características:
 - estanquidad al agua suficiente para que el agua de filtración no entre en contacto con la hoja del cerramiento dispuesta inmediatamente por el interior del mismo;
 - adherencia al soporte suficiente para garantizar su estabilidad;
 - *permeabilidad al vapor* suficiente para evitar su deterioro como consecuencia de una acumulación de vapor entre él y la *hoja principal*;
 - adaptación a los movimientos del soporte y comportamiento muy bueno frente a la fisuración, de forma que no se fisure debido a los esfuerzos mecánicos producidos por el movimiento de la estructura, por los esfuerzos térmicos relacionados con el clima y con la alternancia día-noche, ni por la retracción propia del material constituyente del mismo;
 - estabilidad frente a los ataques físicos, químicos y biológicos que evite la degradación de su masa.
 - revestimientos discontinuos fijados mecánicamente de alguno de los siguientes elementos dispuestos de tal manera que tengan las mismas características establecidas para los discontinuos de R1, salvo la del tamaño de las piezas:
 - escamas: elementos manufacturados de pequeñas dimensiones (pizarra, piezas de fibrocemento, madera, productos de barro);
 - lamas: elementos que tienen una dimensión pequeña y la otra grande (lamas de madera, metal);
 - placas: elementos de grandes dimensiones (fibrocemento, metal);
 - sistemas derivados: sistemas formados por cualquiera de los elementos discontinuos anteriores y un aislamiento térmico.
- B) Resistencia a la filtración de la barrera contra la penetración de agua:

- B1 Debe disponerse al menos una barrera de resistencia media a la filtración. Se consideran como tal los siguientes elementos:
- cámara de aire sin ventilar;
 - *aislante no hidrófilo* colocado en la cara interior de la *hoja principal*.
- B2 Debe disponerse al menos una barrera de resistencia alta a la filtración. Se consideran como tal los siguientes elementos:
- cámara de aire sin ventilar y *aislante no hidrófilo* dispuestos por el interior de la *hoja principal*, estando la cámara por el lado exterior del aislante;
 - *aislante no hidrófilo* dispuesto por el exterior de la *hoja principal*.
- B3 Debe disponerse una barrera de resistencia muy alta a la filtración. Se consideran como tal los siguientes:
- una *cámara de aire ventilada* y un *aislante no hidrófilo* de las siguientes características:
 - la cámara debe disponerse por el lado exterior del aislante;
 - debe disponerse en la parte inferior de la cámara y cuando ésta quede interrumpida, un sistema de recogida y evacuación del agua filtrada a la misma (véase el apartado 2.3.3.5);
 - el espesor de la cámara debe estar comprendido entre 3 y 10 cm;
 - deben disponerse aberturas de ventilación cuya área efectiva total sea como mínimo igual a 120 cm² por cada 10 m² de paño de fachada entre forjados repartidas al 50% entre la parte superior y la inferior. Pueden utilizarse como aberturas rejillas, llagas desprovistas de mortero, juntas abiertas en los revestimientos discontinuos que tengan una anchura mayor que 5 mm u otra solución que produzca el mismo efecto.
 - revestimiento continuo intermedio en la cara interior de la *hoja principal*, de las siguientes características:
 - estanquidad al agua suficiente para que el agua de filtración no entre en contacto con la hoja del cerramiento dispuesta inmediatamente por el interior del mismo;
 - adherencia al soporte suficiente para garantizar su estabilidad;
 - permeabilidad suficiente al vapor para evitar su deterioro como consecuencia de una acumulación de vapor entre él y la *hoja principal*;
 - adaptación a los movimientos del soporte y comportamiento muy bueno frente a la fisuración, de forma que no se fisure debido a los esfuerzos mecánicos producidos por el movimiento de la estructura, por los esfuerzos térmicos relacionados con el clima y con la alternancia día-noche, ni por la retracción propia del material constituyente del mismo;
 - estabilidad frente a los ataques físicos, químicos y biológicos que evite la degradación de su masa.
- C) Composición de la *hoja principal*:
- C1 Debe utilizarse al menos una *hoja principal* de espesor medio. Se considera como tal una fábrica cogida con mortero de:
- ½ pie de ladrillo cerámico, que debe ser perforado o macizo cuando no exista *revestimiento exterior* o cuando exista un *revestimiento exterior discontinuo* o un aislante exterior fijados mecánicamente;
 - 12 cm de bloque cerámico, bloque de hormigón o piedra natural.
- C2 Debe utilizarse una *hoja principal* de espesor alto. Se considera como tal una fábrica cogida con mortero de:

- 1 pie de ladrillo cerámico, que debe ser perforado o macizo cuando no exista *revestimiento exterior* o cuando exista un *revestimiento exterior discontinuo* o un aislante exterior fijados mecánicamente;
- 24 cm de bloque cerámico, bloque de hormigón o piedra natural.

H) *Higroscopicidad* del material *componente* de la *hoja principal*:

H1 Debe utilizarse un material de *higroscopicidad* baja, que corresponde a una fábrica de:

- ladrillo cerámico de *succión* $\leq 4,5 \text{ kg/m}^2 \cdot \text{min}$, según el ensayo descrito en UNE EN 772-11:2011;
- piedra natural de *absorción* $\leq 2\%$, según el ensayo descrito en UNE-EN 13755:2008.

J) Resistencia a la filtración de las juntas entre las piezas que componen la *hoja principal*:

J1 Las juntas deben ser al menos de resistencia media a la filtración. Se consideran como tales las juntas de mortero sin interrupción excepto, en el caso de las juntas de los bloques de hormigón, que se interrumpen en la parte intermedia de la hoja;

J2 Las juntas deben ser de resistencia alta a la filtración. Se consideran como tales las juntas de mortero con adición de un producto hidrófugo, de las siguientes características:

- sin interrupción excepto, en el caso de las juntas de los bloques de hormigón, que se interrumpen en la parte intermedia de la hoja;
- juntas horizontales llagueadas o de pico de flauta;
- cuando el sistema constructivo así lo permita, con un rejuntado de un mortero más rico.

Véase apartado 5.1.3.1 para condiciones de ejecución relativas a las juntas.

N) Resistencia a la filtración del revestimiento intermedio en la cara interior de la *hoja principal*:

N1 Debe utilizarse al menos un revestimiento de resistencia media a la filtración. Se considera como tal un enfoscado de mortero con un espesor mínimo de 10 mm.

N2 Debe utilizarse un revestimiento de resistencia alta a la filtración. Se considera como tal un enfoscado de mortero con aditivos hidrofugantes con un espesor mínimo de 15 mm o un material adherido, continuo, sin juntas e impermeable al agua del mismo espesor.

2.3.3 Condiciones de los puntos singulares

- 1 Deben respetarse las condiciones de disposición de bandas de refuerzo y de terminación, así como las de continuidad o discontinuidad relativas al sistema de impermeabilización que se emplee.

2.3.3.1 Juntas de dilatación

- 1 Deben disponerse juntas de dilatación en la *hoja principal* de tal forma que cada junta estructural coincida con una de ellas y que la distancia entre juntas de dilatación contiguas sea como máximo la que figura en la tabla 2.1 Distancia entre juntas de movimiento de fábricas sustentadas del DB-SE-F Seguridad estructural: Fábrica.
- 2 En las juntas de dilatación de la *hoja principal* debe colocarse un sellante sobre un relleno introducido en la junta. Deben emplearse rellenos y sellantes de materiales que tengan una elasticidad y una adherencia suficientes para absorber los movimientos de la hoja previstos y que sean impermeables y resistentes a los agentes atmosféricos. La profundidad del sellante debe ser mayor o igual que 1 cm y la relación entre su espesor y su anchura debe estar comprendida entre 0,5 y 2. En fachadas enfoscadas debe enrasarse con el paramento de la *hoja principal* sin enfoscar. Cuando se utilicen chapas metálicas en las juntas de dilatación, deben disponerse las mismas de tal forma que éstas cubran a ambos lados de la junta una banda de muro de 5 cm como mínimo y cada chapa debe fijarse mecánicamente en dicha banda y sellarse su extremo correspondiente (Véase la figura 2.6).
- 3 El *revestimiento exterior* debe estar provisto de juntas de dilatación de tal forma que la distancia entre juntas contiguas sea suficiente para evitar su agrietamiento.



Figura 2.6 Ejemplos de juntas de dilatación

2.3.3.2 Arranque de la fachada desde la cimentación

- 1 Debe disponerse una barrera impermeable que cubra todo el espesor de la fachada a más de 15 cm por encima del nivel del suelo exterior para evitar el ascenso de agua por capilaridad o adoptarse otra solución que produzca el mismo efecto.
- 2 Cuando la fachada esté constituida por un material poroso o tenga un revestimiento poroso, para protegerla de las salpicaduras, debe disponerse un zócalo de un material cuyo coeficiente de succión sea menor que el 3%, de más de 30 cm de altura sobre el nivel del suelo exterior que cubra el impermeabilizante del muro o la barrera impermeable dispuesta entre el muro y la fachada, y sellarse la unión con la fachada en su parte superior, o debe adoptarse otra solución que produzca el mismo efecto (Véase la figura 2.7).

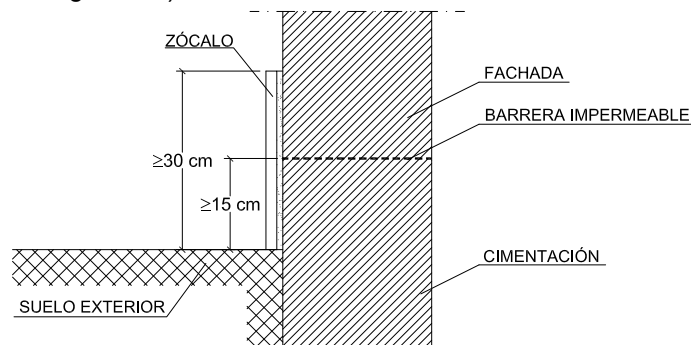


Figura 2.7 Ejemplo de arranque de la fachada desde la cimentación

- 3 Cuando no sea necesaria la disposición del zócalo, el remate de la barrera impermeable en el exterior de la fachada debe realizarse según lo descrito en el apartado 2.4.4.1.2 o disponiendo un sellado.

2.3.3.3 Encuentros de la fachada con los forjados

- 1 Cuando la *hoja principal* esté interrumpida por los forjados y se tenga *revestimiento exterior* continuo, debe adoptarse una de las dos soluciones siguientes (Véase la figura 2.8):
 - a) disposición de una junta de desolidarización entre la *hoja principal* y cada forjado por debajo de éstos dejando una holgura de 2 cm que debe rellenarse después de la retracción de la *hoja principal* con un material cuya elasticidad sea compatible con la deformación prevista del forjado y protegerse de la filtración con un goterón;
 - b) refuerzo del *revestimiento exterior* con mallas dispuestas a lo largo del forjado de tal forma que sobrepasen el elemento hasta 15 cm por encima del forjado y 15 cm por debajo de la primera hilada de la fábrica.

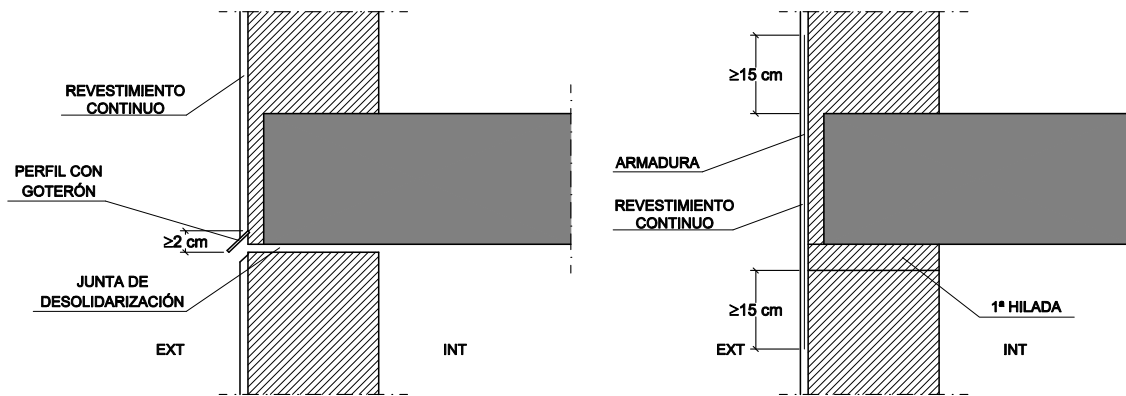


Figura 2.8 Ejemplos de encuentros de la fachada con los forjados

- 2 Cuando en otros casos se disponga una junta de desolidarización, ésta debe tener las características anteriormente mencionadas.

2.3.3.4 Encuentros de la fachada con los pilares

- 1 Cuando la *hoja principal* esté interrumpida por los pilares, en el caso de fachada con *revestimiento continuo*, debe reforzarse éste con armaduras dispuestas a lo largo del pilar de tal forma que lo sobrepasen 15 cm por ambos lados.
- 2 Cuando la *hoja principal* esté interrumpida por los pilares, si se colocan piezas de menor espesor que la *hoja principal* por la parte exterior de los pilares, para conseguir la estabilidad de estas piezas, debe disponerse una armadura o cualquier otra solución que produzca el mismo efecto (Véase la figura 2.9).

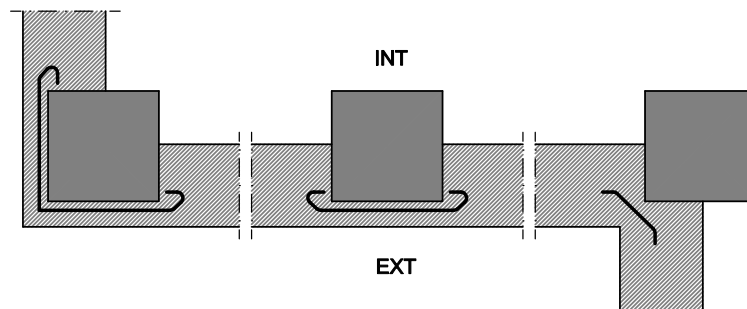


Figura 2.9 Ejemplo de encuentro de la fachada con los pilares

2.3.3.5 Encuentros de la cámara de aire ventilada con los forjados y los dinteles

- 1 Cuando la cámara quede interrumpida por un forjado o un dintel, debe disponerse un sistema de recogida y evacuación del agua filtrada o condensada en la misma.
- 2 Como sistema de recogida de agua debe utilizarse un elemento continuo impermeable (lámina, perfil especial, etc.) dispuesto a lo largo del fondo de la cámara, con inclinación hacia el exterior, de tal forma que su borde superior esté situado como mínimo a 10 cm del fondo y al menos 3 cm por encima del punto más alto del sistema de evacuación (Véase la figura 2.10). Cuando se disponga una lámina, ésta debe introducirse en la hoja interior en todo su espesor.
- 3 Para la evacuación debe disponerse uno de los sistemas siguientes:
 - a) un conjunto de tubos de material estanco que conduzcan el agua al exterior, separados 1,5 m como máximo (Véase la figura 2.10);
 - b) un conjunto de llagas de la primera hilada desprovistas de mortero, separadas 1,5 m como máximo, a lo largo de las cuales se prolonga hasta el exterior el elemento de recogida dispuesto en el fondo de la cámara.

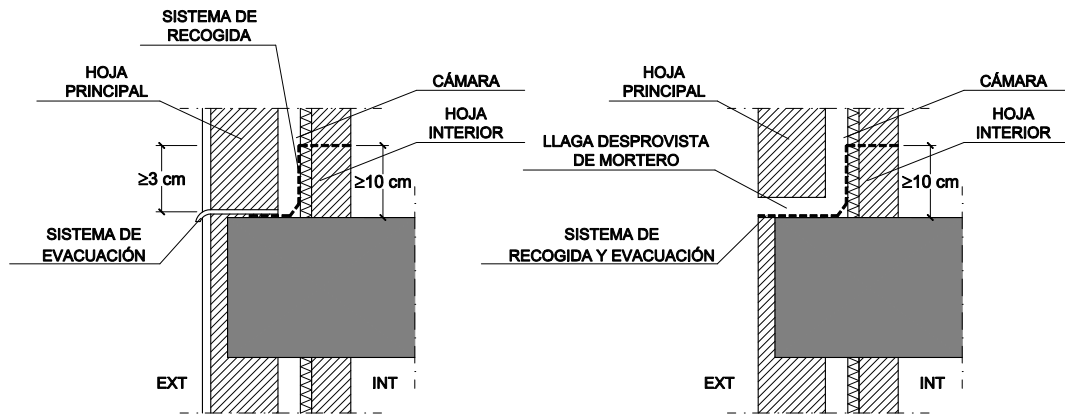


Figura 2.10 Ejemplo de encuentro de la cámara con los forjados

2.3.3.6 Encuentro de la fachada con la carpintería

- 1 Cuando el *grado de impermeabilidad* exigido sea igual a 5, si las carpinterías están retranqueadas respecto del paramento exterior de la fachada, debe disponerse precerco y debe colocarse una barrera impermeable en las jambas entre la *hoja principal* y el precerco, o en su caso el cerco, prolongada 10 cm hacia el interior del muro (Véase la figura 2.11).
- 2 Debe sellarse la junta entre el cerco y el muro con un cordón que debe estar introducido en un llagueado practicado en el muro de forma que quede encajado entre dos bordes paralelos.

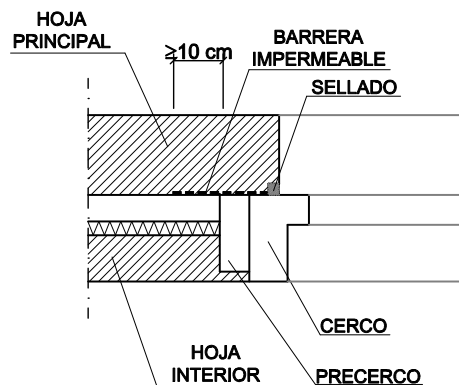


Figura 2.11 Ejemplo de encuentro de la fachada con la carpintería

- 3 Cuando la carpintería esté retranqueada respecto del paramento exterior de la fachada, debe rematarse el alféizar con un vierteaguas para evacuar hacia el exterior el agua de lluvia que llegue a él y evitar que alcance la parte de la fachada inmediatamente inferior al mismo y disponerse un goterón en el dintel para evitar que el agua de lluvia discorra por la parte inferior del dintel hacia la carpintería o adoptarse soluciones que produzcan los mismos efectos.
- 4 El vierteaguas debe tener una pendiente hacia el exterior de 10° como mínimo, debe ser impermeable o disponerse sobre una barrera impermeable fijada al cerco o al muro que se prolongue por la parte trasera y por ambos lados del vierteaguas y que tenga una pendiente hacia el exterior de 10° como mínimo. El vierteaguas debe disponer de un goterón en la cara inferior del saliente, separado del paramento exterior de la fachada al menos 2 cm, y su entrega lateral en la jamba debe ser de 2 cm como mínimo (Véase la figura 2.12).
- 5 La junta de las piezas con goterón deben tener la forma del mismo para no crear a través de ella un puente hacia la fachada.

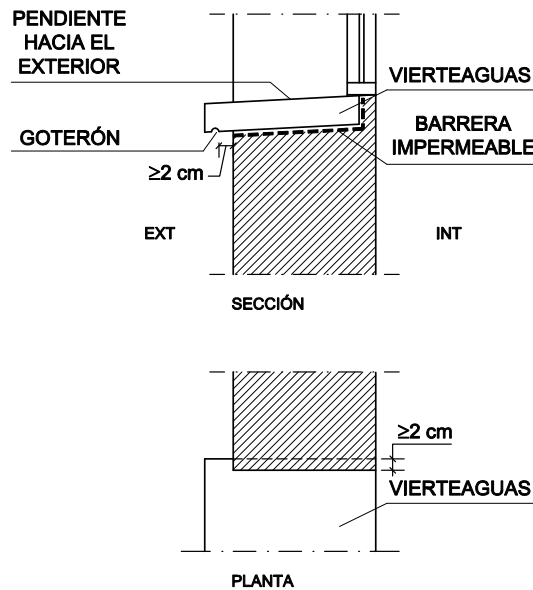


Figura 2.12 Ejemplo de vierteaguas

2.3.3.7 Antepechos y remates superiores de las fachadas

- 1 Los antepechos deben rematarse con albardillas para evacuar el agua de lluvia que llegue a su parte superior y evitar que alcance la parte de la fachada inmediatamente inferior al mismo o debe adoptarse otra solución que produzca el mismo efecto.
- 2 Las albardillas deben tener una inclinación de 10° como mínimo, deben disponer de goterones en la cara inferior de los salientes hacia los que discurre el agua, separados de los paramentos correspondientes del antepecho al menos 2 cm y deben ser impermeables o deben disponerse sobre una barrera impermeable que tenga una pendiente hacia el exterior de 10° como mínimo. Deben disponerse juntas de dilatación cada dos piezas cuando sean de piedra o prefabricadas y cada 2 m cuando sean cerámicas. Las juntas entre las albardillas deben realizarse de tal manera que sean impermeables con un sellado adecuado.

2.3.3.8 Anclajes a la fachada

- 1 Cuando los anclajes de elementos tales como barandillas o mástiles se realicen en un plano horizontal de la fachada, la junta entre el anclaje y la fachada debe realizarse de tal forma que se impida la entrada de agua a través de ella mediante el sellado, un elemento de goma, una pieza metálica u otro elemento que produzca el mismo efecto.

2.3.3.9 Aleros y cornisas

- 1 Los aleros y las cornisas de constitución continua deben tener una pendiente hacia el exterior para evacuar el agua de 10° como mínimo y los que sobresalgan más de 20 cm del plano de la fachada deben
 - a) ser impermeables o tener la cara superior protegida por una barrera impermeable, para evitar que el agua se filtre a través de ellos;
 - b) disponer en el encuentro con el paramento vertical de elementos de protección prefabricados o realizados in situ que se extiendan hacia arriba al menos 15 cm y cuyo remate superior se resuelva de forma similar a la descrita en el apartado 2.4.4.1.2, para evitar que el agua se filtre en el encuentro y en el remate;
 - c) disponer de un goterón en el borde exterior de la cara inferior para evitar que el agua de lluvia evacuada alcance la fachada por la parte inmediatamente inferior al mismo.
- 2 En el caso de que no se ajusten a las condiciones antes expuestas debe adoptarse otra solución que produzca el mismo efecto.
- 3 La junta de las piezas con goterón deben tener la forma del mismo para no crear a través de ella un puente hacia la fachada.

2.4 Cubiertas

2.4.1 Grado de impermeabilidad

- 1 Para las cubiertas el *grado de impermeabilidad* exigido es único e independiente de factores climáticos. Cualquier *solución constructiva* alcanza este *grado de impermeabilidad* siempre que se cumplan las condiciones indicadas a continuación.

2.4.2 Condiciones de las *soluciones constructivas*

- 1 Las cubiertas deben disponer de los elementos siguientes:
 - a) un sistema de formación de pendientes cuando la cubierta sea plana o cuando sea inclinada y su soporte resistente no tenga la pendiente adecuada al tipo de protección y de impermeabilización que se vaya a utilizar;
 - b) una *barrera contra el vapor* inmediatamente por debajo del *aislante térmico* cuando, según el cálculo descrito en la sección HE1 del DB “Ahorro de energía”, se prevea que vayan a producirse condensaciones en dicho elemento;
 - c) una *capa separadora* bajo el *aislante térmico*, cuando deba evitarse el contacto entre materiales químicamente incompatibles;
 - d) un *aislante térmico*, según se determine en la sección HE1 del DB “Ahorro de energía”;
 - e) una *capa separadora* bajo la capa de impermeabilización, cuando deba evitarse el contacto entre materiales químicamente incompatibles o la adherencia entre la impermeabilización y el elemento que sirve de soporte en sistemas no adheridos;
 - f) una capa de impermeabilización cuando la cubierta sea plana o cuando sea inclinada y el sistema de formación de pendientes no tenga la pendiente exigida en la tabla 2.10 o el solapo de las piezas de la protección sea insuficiente;
 - g) una *capa separadora* entre la capa de protección y la capa de impermeabilización, cuando
 - i) deba evitarse la adherencia entre ambas capas;
 - ii) la impermeabilización tenga una resistencia pequeña al punzonamiento estático;
 - iii) se utilice como capa de protección solado flotante colocado sobre soportes, grava, una capa de rodadura de hormigón, una capa de rodadura de aglomerado asfáltico dispuesta sobre una capa de mortero o tierra vegetal; en este último caso además debe disponerse inmediatamente por encima de la *capa separadora*, una capa drenante y sobre ésta una capa filtrante; en el caso de utilizarse grava la *capa separadora* debe ser antipunzonante;
 - h) una *capa separadora* entre la capa de protección y el *aislante térmico*, cuando
 - i) se utilice tierra vegetal como capa de protección; además debe disponerse inmediatamente por encima de esta *capa separadora*, una capa drenante y sobre ésta una capa filtrante;
 - ii) la cubierta sea transitable para peatones; en este caso la *capa separadora* debe ser antipunzonante;
 - iii) se utilice grava como capa de protección; en este caso la *capa separadora* debe ser filtrante, capaz de impedir el paso de áridos finos y antipunzonante;
 - i) una capa de protección, cuando la cubierta sea plana, salvo que la capa de impermeabilización sea autoprotegida;
 - j) un tejado, cuando la cubierta sea inclinada, salvo que la capa de impermeabilización sea autoprotegida;
 - k) un sistema de evacuación de aguas, que puede constar de canalones, sumideros y rebosaderos, dimensionado según el cálculo descrito en la sección HS 5 del DB-HS.

2.4.3 Condiciones de los *componentes*

2.4.3.1 Sistema de formación de pendientes

- 1 El sistema de formación de pendientes debe tener una cohesión y estabilidad suficientes frente a las sollicitaciones mecánicas y térmicas, y su constitución debe ser adecuada para el recibido o fijación del resto de *componentes*.
- 2 Cuando el sistema de formación de pendientes sea el elemento que sirve de soporte a la capa de impermeabilización, el material que lo constituye debe ser compatible con el material impermeabilizante y con la forma de unión de dicho impermeabilizante a él.
- 3 El sistema de formación de pendientes en cubiertas planas debe tener una pendiente hacia los elementos de evacuación de agua incluida dentro de los intervalos que figuran en la tabla 2.9 en función del uso de la cubierta y del tipo de protección.

Tabla 2.9 Pendientes de cubiertas planas

Uso	Protección	Pendiente en %	
Transitables	Peatones	Solado fijo Solado flotante	1-5 ⁽¹⁾ 1-5
	Vehículos	Capa de rodadura	1-5 ⁽¹⁾
	No transitables	Grava Lámina autoprottegida	1-5 1-15
Ajardinadas	Tierra vegetal	1-5	

⁽¹⁾ Para rampas no se aplica la limitación de pendiente máxima.

- 4 El sistema de formación de pendientes en cubiertas inclinadas, cuando éstas no tengan capa de impermeabilización, debe tener una pendiente hacia los elementos de evacuación de agua mayor que la obtenida en la tabla 2.10 en función del tipo de tejado.

Tabla 2.10 Pendientes de cubiertas inclinadas

		Pendiente mínima en %		
Tejado ^{(1) (2)}	Teja ⁽³⁾	Teja curva	32	
		Teja mixta y plana monocanal	30	
		Teja plana marsellesa o alicantina	40	
		Teja plana con encaje	50	
	Pizarra		60	
	Placas y perfiles	Cinc		10
			Fibrocemento	Placas simétricas de onda grande Placas asimétricas de nervadura grande Placas asimétricas de nervadura media
		Sintéticos	Perfiles de ondulado grande	10
			Perfiles de ondulado pequeño	15
			Perfiles de grecado grande	5
			Perfiles de grecado medio	8
			Perfiles nervados	10
			Galvanizados	Perfiles de ondulado pequeño
Perfiles de grecado o nervado grande				5
Perfiles de grecado o nervado medio		8		
Perfiles de nervado pequeño		10		
Paneles		5		
Aleaciones ligeras		Perfiles de ondulado pequeño	15	
		Perfiles de nervado medio	5	

⁽¹⁾ En caso de cubiertas con varios sistemas de protección superpuestos se establece como pendiente mínima la menor de las pendientes para cada uno de los sistemas de protección.

⁽²⁾ Para los sistemas y piezas de formato especial las pendientes deben establecerse de acuerdo con las correspondientes especificaciones de aplicación.

⁽³⁾ Estas pendientes son para faldones menores a 6,5 m, una situación de exposición normal y una situación climática desfavorable; para condiciones diferentes a éstas, se debe tomar el valor de la pendiente mínima establecida en norma UNE 127100:1999 ("Tejas de hormigón. Código de práctica para la concepción y el montaje de cubiertas con tejas de hormigón") ó en norma UNE 136020:2004 ("Tejas cerámicas. Código de práctica para la concepción y el montaje de cubiertas con tejas cerámicas").

2.4.3.2 Aislante térmico

- 1 El material del *aislante térmico* debe tener una cohesión y una estabilidad suficiente para proporcionar al sistema la solidez necesaria frente a las sollicitaciones mecánicas.
- 2 Cuando el *aislante térmico* esté en contacto con la capa de impermeabilización, ambos materiales deben ser compatibles; en caso contrario debe disponerse una *capa separadora* entre ellos.
- 3 Cuando el *aislante térmico* se disponga encima de la capa de impermeabilización y quede expuesto al contacto con el agua, dicho aislante debe tener unas características adecuadas para esta situación.

2.4.3.3 Capa de impermeabilización

- 1 Cuando se disponga una capa de impermeabilización, ésta debe aplicarse y fijarse de acuerdo con las condiciones para cada tipo de material constitutivo de la misma.
- 2 Se pueden usar los materiales especificados a continuación u otro material que produzca el mismo efecto.

2.4.3.3.1 Impermeabilización con materiales bituminosos y bituminosos modificados

- 1 Las láminas pueden ser de oxiasfalto o de betún modificado.
- 2 Cuando la pendiente de la cubierta sea mayor que 15%, deben utilizarse sistemas fijados mecánicamente.
- 3 Cuando la pendiente de la cubierta esté comprendida entre 5 y 15%, deben utilizarse sistemas adheridos.
- 4 Cuando se quiera independizar el impermeabilizante del elemento que le sirve de soporte para mejorar la absorción de movimientos estructurales, deben utilizarse sistemas no adheridos.
- 5 Cuando se utilicen sistemas no adheridos debe emplearse una capa de protección pesada.

2.4.3.3.2 Impermeabilización con poli (cloruro de vinilo) plastificado

- 1 Cuando la pendiente de la cubierta sea mayor que 15%, deben utilizarse sistemas fijados mecánicamente.
- 2 Cuando la cubierta no tenga protección, deben utilizarse sistemas adheridos o fijados mecánicamente.
- 3 Cuando se utilicen sistemas no adheridos, debe emplearse una capa de protección pesada.

2.4.3.3.3 Impermeabilización con etileno propileno dieno monómero

- 1 Cuando la pendiente de la cubierta sea mayor que 15%, deben utilizarse sistemas fijados mecánicamente.
- 2 Cuando la cubierta no tenga protección, deben utilizarse sistemas adheridos o fijados mecánicamente.
- 3 Cuando se utilicen sistemas no adheridos, debe emplearse una capa de protección pesada.

2.4.3.3.4 Impermeabilización con poliolefinas

- 1 Deben utilizarse láminas de alta flexibilidad.

2.4.3.3.5 Impermeabilización con un sistema de placas

- 1 El solapo de las placas debe establecerse de acuerdo con la pendiente del elemento que les sirve de soporte y de otros factores relacionados con la situación de la cubierta, tales como *zona eólica*, tormentas y altitud topográfica.

- 2 Debe recibirse o fijarse al soporte una cantidad de piezas suficiente para garantizar su estabilidad dependiendo de la pendiente de la cubierta, del tipo de piezas y del solapo de las mismas, así como de la zona geográfica del emplazamiento del edificio.

2.4.3.4 Cámara de aire ventilada

- 1 Cuando se disponga una cámara de aire, ésta debe situarse en el lado exterior del *aislante térmico* y ventilarse mediante un conjunto de aberturas de tal forma que el cociente entre su área efectiva total, S_s , en cm^2 , y la superficie de la cubierta, A_c , en m^2 cumpla la siguiente condición:

$$30 > \frac{S_s}{A_c} > 3 \quad (2.3)$$

2.4.3.5 Capa de protección

- 1 Cuando se disponga una capa de protección, el material que forma la capa debe ser resistente a la intemperie en función de las condiciones ambientales previstas y debe tener un peso suficiente para contrarrestar la succión del viento.
- 2 Se pueden usar los materiales siguientes u otro material que produzca el mismo efecto:
 - a) cuando la cubierta no sea transitable, grava, solado fijo o flotante, mortero, tejas y otros materiales que conformen una capa pesada y estable;
 - b) cuando la cubierta sea transitable para peatones, solado fijo, flotante o capa de rodadura;
 - c) cuando la cubierta sea transitable para vehículos, capa de rodadura.

2.4.3.5.1 Capa de grava

- 1 La grava puede ser suelta o aglomerada con mortero.
- 2 La grava suelta sólo puede emplearse en cubiertas cuya pendiente sea menor que el 5 %.
- 3 La grava debe estar limpia y carecer de sustancias extrañas. Su tamaño debe estar comprendido entre 16 y 32 mm y debe formar una capa cuyo espesor sea igual a 5 cm como mínimo. Debe establecerse el lastre de grava adecuado en cada parte de la cubierta en función de las diferentes zonas de exposición en la misma.
- 4 Deben disponerse pasillos y zonas de trabajo con una capa de protección de un material apto para cubiertas transitables con el fin de facilitar el tránsito en la cubierta para realizar las operaciones de mantenimiento y evitar el deterioro del sistema.

2.4.3.5.2 Solado fijo

- 1 El solado fijo puede ser de los materiales siguientes: baldosas recibidas con mortero, capa de mortero, piedra natural recibida con mortero, hormigón, adoquín sobre lecho de arena, mortero filtrante, aglomerado asfáltico u otros materiales de características análogas.
- 2 El material que se utilice debe tener una forma y unas dimensiones compatibles con la pendiente.
- 3 Las piezas no deben colocarse a hueso.

2.4.3.5.3 Solado flotante

- 1 El solado flotante puede ser de piezas apoyadas sobre soportes, baldosas sueltas con *aislante térmico* incorporado u otros materiales de características análogas.
- 2 Las piezas apoyadas sobre soportes deben disponerse horizontalmente. Los soportes deben estar diseñados y fabricados expresamente para este fin, deben tener una plataforma de apoyo para repartir las cargas y deben disponerse sobre la *capa separadora* en el plano inclinado de escorrentía. Las piezas deben ser resistentes a los esfuerzos de flexión a los que vayan a estar sometidos.
- 3 Las piezas o baldosas deben colocarse con junta abierta.

2.4.3.5.4 Capa de rodadura

- 1 La capa de rodadura puede ser aglomerado asfáltico, capa de hormigón, adoquinado u otros materiales de características análogas.
- 2 Cuando el aglomerado asfáltico se vierta en caliente directamente sobre la impermeabilización, el espesor mínimo de la capa de aglomerado debe ser 8 cm.
- 3 Cuando el aglomerado asfáltico se vierta sobre una capa de mortero dispuesta sobre la impermeabilización, debe interponerse entre estas dos capas una *capa separadora* para evitar la adherencia entre ellas de 4 cm de espesor como máximo y armada de tal manera que se evite su fisuración. Esta capa de mortero debe aplicarse sobre el impermeabilizante en los puntos singulares que estén impermeabilizados.

2.4.3.6 Tejado

- 1 Debe estar constituido por piezas de cobertura tales como tejas, pizarra, placas, etc. El solapo de las piezas debe establecerse de acuerdo con la pendiente del elemento que les sirve de soporte y de otros factores relacionados con la situación de la cubierta, tales como *zona eólica*, tormentas y altitud topográfica.
- 2 Debe recibirse o fijarse al soporte una cantidad de piezas suficiente para garantizar su estabilidad dependiendo de la pendiente de la cubierta, la altura máxima del faldón, el tipo de piezas y el solapo de las mismas, así como de la ubicación del edificio.

2.4.4 Condiciones de los puntos singulares

2.4.4.1 Cubiertas planas

- 1 Deben respetarse las condiciones de disposición de bandas de refuerzo y de terminación, las de continuidad o discontinuidad, así como cualquier otra que afecte al diseño, relativas al sistema de impermeabilización que se emplee.

2.4.4.1.1 Juntas de dilatación

- 1 Deben disponerse juntas de dilatación de la cubierta y la distancia entre juntas de dilatación contiguas debe ser como máximo 15 m. Siempre que exista un encuentro con un paramento vertical o una junta estructural debe disponerse una junta de dilatación coincidiendo con ellos. Las juntas deben afectar a las distintas capas de la cubierta a partir del elemento que sirve de soporte resistente. Los bordes de las juntas de dilatación deben ser romos, con un ángulo de 45° aproximadamente, y la anchura de la junta debe ser mayor que 3 cm.
- 2 Cuando la capa de protección sea de solado fijo, deben disponerse juntas de dilatación en la misma. Estas juntas deben afectar a las piezas, al mortero de agarre y a la capa de asiento del solado y deben disponerse de la siguiente forma:
 - a) coincidiendo con las juntas de la cubierta;
 - b) en el perímetro exterior e interior de la cubierta y en los encuentros con paramentos verticales y *elementos pasantes*;
 - c) en cuadrícula, situadas a 5 m como máximo en cubiertas no ventiladas y a 7,5 m como máximo en cubiertas ventiladas, de forma que las dimensiones de los paños entre las juntas guarden como máximo la relación 1:1,5.
- 3 En las juntas debe colocarse un sellante dispuesto sobre un relleno introducido en su interior. El sellado debe quedar enrasado con la superficie de la capa de *protección de la cubierta*.

2.4.4.1.2 Encuentro de la cubierta con un paramento vertical

- 1 La impermeabilización debe prolongarse por el paramento vertical hasta una altura de 20 cm como mínimo por encima de la *protección de la cubierta* (Véase la figura 2.13).
- 2 El encuentro con el paramento debe realizarse redondeándose con un radio de curvatura de 5 cm aproximadamente o achaflanándose una medida análoga según el sistema de impermeabilización.

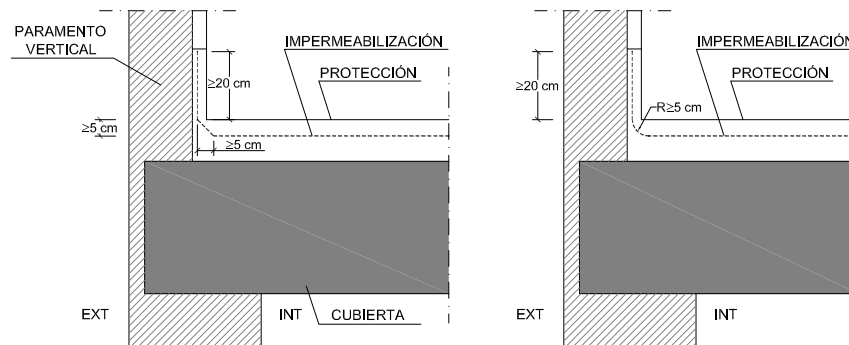


Figura 2.13 Encuentro de la cubierta con un paramento vertical

- 3 Para que el agua de las precipitaciones o la que se deslice por el paramento no se filtre por el remate superior de la impermeabilización, dicho remate debe realizarse de alguna de las formas siguientes o de cualquier otra que produzca el mismo efecto:
- mediante una roza de 3 x 3 cm como mínimo en la que debe recibirse la impermeabilización con mortero en bisel formando aproximadamente un ángulo de 30° con la horizontal y redondeándose la arista del paramento;
 - mediante un retranqueo cuya profundidad con respecto a la superficie externa del paramento vertical debe ser mayor que 5 cm y cuya altura por encima de la protección de la cubierta debe ser mayor que 20 cm;
 - mediante un perfil metálico inoxidable provisto de una pestaña al menos en su parte superior, que sirva de base a un cordón de sellado entre el perfil y el muro. Si en la parte inferior no lleva pestaña, la arista debe ser redondeada para evitar que pueda dañarse la lámina.

2.4.4.1.3 Encuentro de la cubierta con el borde lateral

- El encuentro debe realizarse mediante una de las formas siguientes:
 - prolongando la impermeabilización 5 cm como mínimo sobre el frente del alero o el paramento;
 - disponiéndose un perfil angular con el ala horizontal, que debe tener una anchura mayor que 10 cm, anclada al faldón de tal forma que el ala vertical descuelgue por la parte exterior del paramento a modo de goterón y prolongando la impermeabilización sobre el ala horizontal.

2.4.4.1.4 Encuentro de la cubierta con un sumidero o un canalón

- El sumidero o el canalón debe ser una pieza prefabricada, de un material compatible con el tipo de impermeabilización que se utilice y debe disponer de un ala de 10 cm de anchura como mínimo en el borde superior.
- El sumidero o el canalón debe estar provisto de un elemento de protección para retener los sólidos que puedan obturar la bajante. En cubiertas transitables este elemento debe estar enrasado con la capa de protección y en cubiertas no transitables, este elemento debe sobresalir de la capa de protección.
- El elemento que sirve de soporte de la impermeabilización debe rebajarse alrededor de los sumideros o en todo el perímetro de los canalones (Véase la figura 2.14) lo suficiente para que después de haberse dispuesto el impermeabilizante siga existiendo una pendiente adecuada en el sentido de la evacuación.

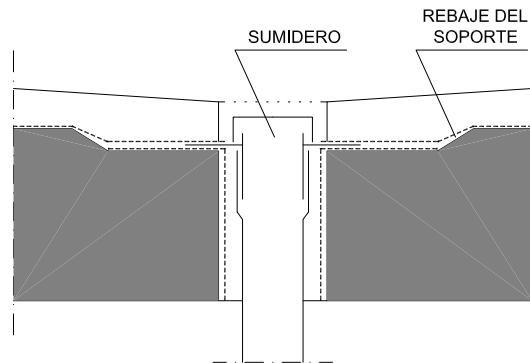


Figura 2.14 Rebaje del soporte alrededor de los sumideros

- 4 La impermeabilización debe prolongarse 10 cm como mínimo por encima de las alas.
- 5 La unión del impermeabilizante con el sumidero o el canalón debe ser estanca.
- 6 Cuando el sumidero se disponga en la parte horizontal de la cubierta, debe situarse separado 50 cm como mínimo de los encuentros con los paramentos verticales o con cualquier otro elemento que sobresalga de la cubierta.
- 7 El borde superior del sumidero debe quedar por debajo del nivel de escorrentía de la cubierta.
- 8 Cuando el sumidero se disponga en un paramento vertical, el sumidero debe tener sección rectangular. Debe disponerse un impermeabilizante que cubra el ala vertical, que se extienda hasta 20 cm como mínimo por encima de la protección de la cubierta y cuyo remate superior se haga según lo descrito en el apartado 2.4.4.1.2.
- 9 Cuando se disponga un canalón su borde superior debe quedar por debajo del nivel de escorrentía de la cubierta y debe estar fijado al elemento que sirve de soporte.
- 10 Cuando el canalón se disponga en el encuentro con un paramento vertical, el ala del canalón de la parte del encuentro debe ascender por el paramento y debe disponerse una banda impermeabilizante que cubra el borde superior del ala, de 10 cm como mínimo de anchura centrada sobre dicho borde resuelto según lo descrito en el apartado 2.4.4.1.2.

2.4.4.1.5 Rebosaderos

- 1 En las cubiertas planas que tengan un paramento vertical que las delimite en todo su perímetro, deben disponerse rebosaderos en los siguientes casos:
 - a) cuando en la cubierta exista una sola bajante;
 - b) cuando se prevea que, si se obtura una bajante, debido a la disposición de las bajantes o de los faldones de la cubierta, el agua acumulada no pueda evacuar por otras bajantes;
 - c) cuando la obturación de una bajante pueda producir una carga en la cubierta que comprometa la estabilidad del elemento que sirve de soporte resistente.
- 2 La suma de las áreas de las secciones de los rebosaderos debe ser igual o mayor que la suma de las de bajantes que evacuan el agua de la cubierta o de la parte de la cubierta a la que sirvan.
- 3 El rebosadero debe disponerse a una altura intermedia entre la del punto más bajo y la del más alto de la entrega de la impermeabilización al paramento vertical (Véase la figura 2.15) y en todo caso a un nivel más bajo de cualquier acceso a la cubierta.
- 4 El rebosadero debe sobresalir 5 cm como mínimo de la cara exterior del paramento vertical y disponerse con una pendiente favorable a la evacuación.

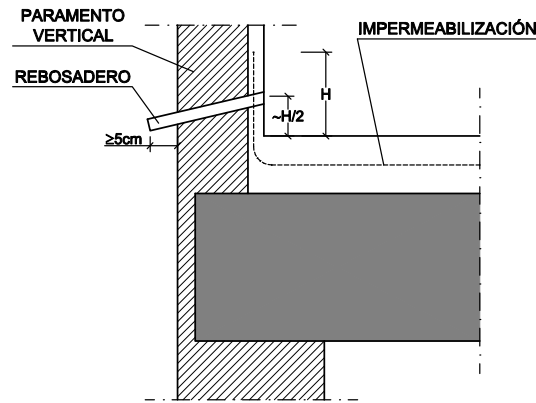


Figura 2.15 Rebosadero

2.4.4.1.6 Encuentro de la cubierta con *elementos pasantes*

- 1 Los *elementos pasantes* deben situarse separados 50 cm como mínimo de los encuentros con los paramentos verticales y de los elementos que sobresalgan de la cubierta.
- 2 Deben disponerse elementos de protección prefabricados o realizados in situ, que deben ascender por el *elemento pasante* 20 cm como mínimo por encima de la *protección de la cubierta*.

2.4.4.1.7 Anclaje de elementos

- 1 Los anclajes de elementos deben realizarse de una de las formas siguientes:
 - a) sobre un paramento vertical por encima del remate de la impermeabilización;
 - b) sobre la parte horizontal de la cubierta de forma análoga a la establecida para los encuentros con *elementos pasantes* o sobre una bancada apoyada en la misma.

2.4.4.1.8 Rincones y esquinas

- 1 En los rincones y las esquinas deben disponerse elementos de protección prefabricados o realizados in situ hasta una distancia de 10 cm como mínimo desde el vértice formado por los dos planos que conforman el rincón o la esquina y el plano de la cubierta.

2.4.4.1.9 Accesos y aberturas

- 1 Los accesos y las aberturas situados en un paramento vertical deben realizarse de una de las formas siguientes:
 - a) disponiendo un desnivel de 20 cm de altura como mínimo por encima de la *protección de la cubierta*, protegido con un impermeabilizante que lo cubra y ascienda por los laterales del hueco hasta una altura de 15 cm como mínimo por encima de dicho desnivel;
 - b) disponiéndolos retranqueados respecto del paramento vertical 1 m como mínimo. El suelo hasta el acceso debe tener una pendiente del 10% hacia fuera y debe ser tratado como la cubierta, excepto para los casos de accesos en balconeras que vierten el agua libremente sin antepechos, donde la pendiente mínima es del 1%.
- 2 Los accesos y las aberturas situados en el paramento horizontal de la cubierta deben realizarse disponiendo alrededor del hueco un antepecho de una altura por encima de la *protección de la cubierta* de 20 cm como mínimo e impermeabilizado según lo descrito en el apartado 2.4.4.1.2.

2.4.4.2 Cubiertas inclinadas

- 1 Deben respetarse las condiciones de disposición de bandas de refuerzo y de terminación, las de continuidad o discontinuidad, así como cualquier otra que afecte al diseño, relativas al sistema de impermeabilización que se emplee.

2.4.4.2.1 Encuentro de la cubierta con un paramento vertical

- 1 En el encuentro de la cubierta con un paramento vertical deben disponerse elementos de protección prefabricados o realizados in situ.
- 2 Los elementos de protección deben cubrir como mínimo una banda del paramento vertical de 25 cm de altura por encima del tejado y su remate debe realizarse de forma similar a la descrita en las cubiertas planas.
- 3 Cuando el encuentro se produzca en la parte inferior del faldón, debe disponerse un canalón y realizarse según lo dispuesto en el apartado 2.4.4.2.9.
- 4 Cuando el encuentro se produzca en la parte superior o lateral del faldón, los elementos de protección deben colocarse por encima de las piezas del tejado y prolongarse 10 cm como mínimo desde el encuentro (Véase la figura 2.16).

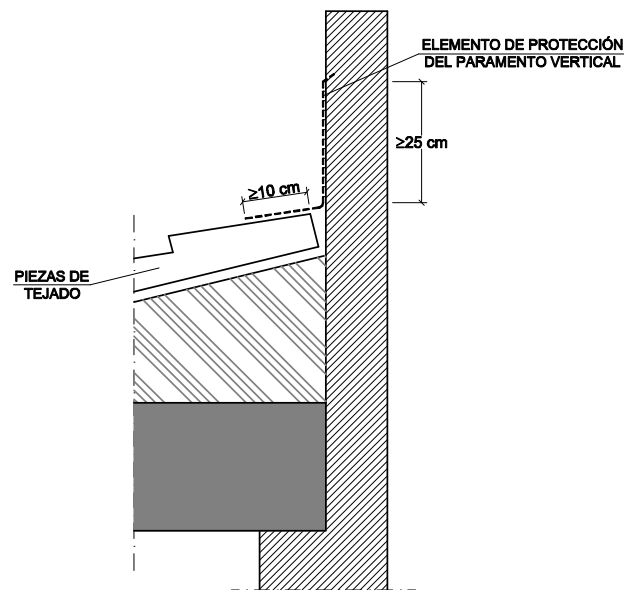


Figura 2.16 Encuentro en la parte superior del faldón

2.4.4.2.2 Alero

- 1 Las piezas del tejado deben sobresalir 5 cm como mínimo y media pieza como máximo del soporte que conforma el alero.
- 2 Cuando el tejado sea de pizarra o de teja, para evitar la filtración de agua a través de la unión de la primera hilada del tejado y el alero, debe realizarse en el borde un recalce de asiento de las piezas de la primera hilada de tal manera que tengan la misma pendiente que las de las siguientes, o debe adoptarse cualquier otra solución que produzca el mismo efecto.

2.4.4.2.3 Borde lateral

- 1 En el borde lateral deben disponerse piezas especiales que vuelen lateralmente más de 5 cm o baberos protectores realizados in situ. En el último caso el borde puede rematarse con piezas especiales o con piezas normales que vuelen 5 cm.

2.4.4.2.4 Limahoyas

- 1 En las limahoyas deben disponerse elementos de protección prefabricados o realizados in situ.
- 2 Las piezas del tejado deben sobresalir 5 cm como mínimo sobre la limahoya.
- 3 La separación entre las piezas del tejado de los dos faldones debe ser 20 cm como mínimo.

2.4.4.2.5 Cumbresas y limatesas

- 1 En las cumbresas y limatesas deben disponerse piezas especiales, que deben solapar 5 cm como mínimo sobre las piezas del tejado de ambos faldones.
- 2 Las piezas del tejado de la última hilada horizontal superior y las de la cumbresa y la limatesa deben fijarse.
- 3 Cuando no sea posible el solape entre las piezas de una cumbresa en un cambio de dirección o en un encuentro de cumbresas este encuentro debe impermeabilizarse con piezas especiales o babe-ros protectores.

2.4.4.2.6 Encuentro de la cubierta con *elementos pasantes*

- 1 Los *elementos pasantes* no debe disponerse en las limahoya.
- 2 La parte superior del encuentro del faldón con el *elemento pasante* debe resolverse de tal manera que se desvíe el agua hacia los lados del mismo.
- 3 En el perímetro del encuentro deben disponerse elementos de protección prefabricados o realiza-dos in situ, que deben cubrir una banda del *elemento pasante* por encima del tejado de 20 cm de altura como mínimo.

2.4.4.2.7 Lucernarios

- 1 Deben impermeabilizarse las zonas del faldón que estén en contacto con el precerco o el cerco del lucernario mediante elementos de protección prefabricados o realizados in situ.
- 2 En la parte inferior del lucernario, los elementos de protección deben colocarse por encima de las piezas del tejado y prolongarse 10 cm como mínimo desde el encuentro y en la superior por debajo y prolongarse 10 cm como mínimo.

2.4.4.2.8 Anclaje de elementos

- 1 Los anclajes no deben disponerse en las limahoyas.
- 2 Deben disponerse elementos de protección prefabricados o realizados in situ, que deben cubrir una banda del elemento anclado de una altura de 20 cm como mínimo por encima del tejado.

2.4.4.2.9 Canalones

- 1 Para la formación del canalón deben disponerse elementos de protección prefabricados o realiza-dos in situ.
- 2 Los canalones deben disponerse con una pendiente hacia el desagüe del 1% como mínimo.
- 3 Las piezas del tejado que vierten sobre el canalón deben sobresalir 5 cm como mínimo sobre el mismo.
- 4 Cuando el canalón sea visto, debe disponerse el borde más cercano a la fachada de tal forma que quede por encima del borde exterior del mismo.
- 5 Cuando el canalón esté situado junto a un paramento vertical deben disponerse:
 - a) cuando el encuentro sea en la parte inferior del faldón, los elementos de protección por debajo de las piezas del tejado de tal forma que cubran una banda a partir del encuentro de 10 cm de anchura como mínimo (Véase la figura 2.17);
 - b) cuando el encuentro sea en la parte superior del faldón, los elementos de protección por encima de las piezas del tejado de tal forma que cubran una banda a partir del encuentro de 10 cm de anchura como mínimo (Véase la figura 2.17);
 - c) elementos de protección prefabricados o realizados in situ de tal forma que cubran una banda del paramento vertical por encima del tejado de 25 cm como mínimo y su remate se realice de forma similar a la descrita para cubiertas planas (Véase la figura 2.17).

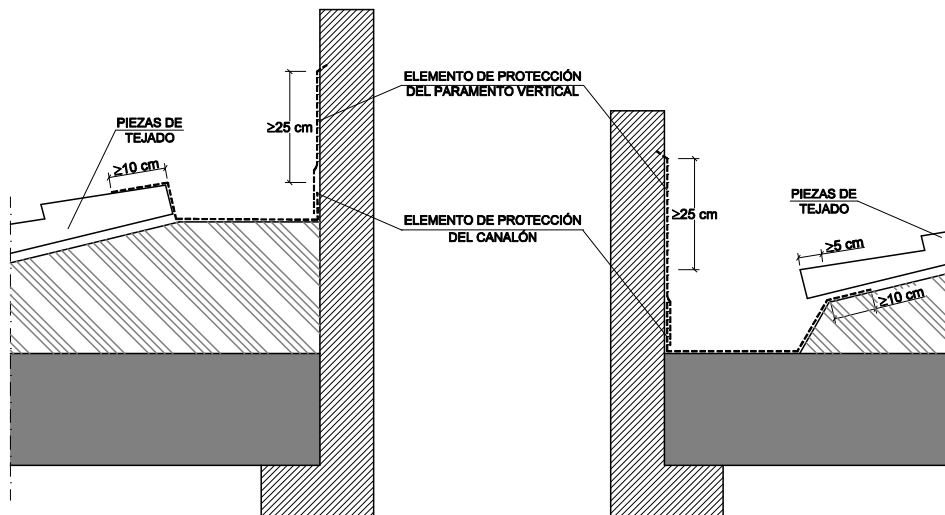


Figura 2.17 Canalones

- 6 Cuando el canalón esté situado en una zona intermedia del faldón debe disponerse de tal forma que
- el ala del canalón se extienda por debajo de las piezas del tejado 10 cm como mínimo;
 - la separación entre las piezas del tejado a ambos lados del canalón sea de 20 cm como mínimo;
 - el ala inferior del canalón debe ir por encima de las piezas del tejado.

3 Dimensionado

3.1 Tubos de drenaje

- 1 Las pendientes mínima y máxima y el diámetro nominal mínimo de los tubos de drenaje deben ser los que se indican en la tabla 3.1.

Tabla 3.1 Tubos de drenaje

Grado de impermeabilidad ⁽¹⁾	Pendiente mínima en ‰	Pendiente máxima en ‰	Diámetro nominal mínimo en mm	
			Drenes bajo suelo	Drenes en el perímetro del muro
1	3	14	125	150
2	3	14	125	150
3	5	14	150	200
4	5	14	150	200
5	8	14	200	250

(1) Este grado de impermeabilidad es el establecido en el apartado 2.1.1 para muros y en el apartado 2.2.1 para suelos.

- 2 La superficie de orificios del tubo drenante por metro lineal debe ser como mínimo la obtenida de la tabla 3.2.

Tabla 3.2 Superficie mínima de orificios de los tubos de drenaje

Diámetro nominal	Superficie total mínima de orificios en cm ² /m
125	10
150	10
200	12
250	17

3.2 Canaletas de recogida

- 1 El diámetro de los sumideros de las canaletas de recogida del agua en los muros parcialmente estancos debe ser 110 mm como mínimo.

- 2 Las pendientes mínima y máxima de la canaleta y el número mínimo de sumideros en función del grado de impermeabilidad exigido al muro deben ser los que se indican en la tabla 3.3.

Tabla 3.3 Canaletas de recogida de agua filtrada

Grado de impermeabilidad del muro	Pendiente mínima en %	Pendiente máxima en %	Sumideros
1	5	14	1 cada 25 m ² de muro
2	5	14	1 cada 25 m ² de muro
3	8	14	1 cada 20 m ² de muro
4	8	14	1 cada 20 m ² de muro
5	12	14	1 cada 15 m ² de muro

3.3 Bombas de achique

- 1 Cada una de las bombas de achique de una misma cámara debe dimensionarse para el caudal total de agua a evacuar que, en el caso de referirse a muros, se puede calcular según el método descrito en el apéndice C.
- 2 El volumen de cada cámara de bombeo debe ser como mínimo igual al obtenido de la tabla 3.4. Para caudales mayores debe colocarse una segunda cámara.

Tabla 3.4 Cámaras de bombeo

Caudal de la bomba en l/s	Volumen de la cámara en m ³
0,15	2,4
0,31	2,85
0,46	3,6
0,61	3,9
0,76	4,5
1,15	5,7
1,53	9,6
1,91	10,8
2,3	15
3,1	20

4 Productos de construcción

4.1 Características exigibles a los productos

4.1.1 Introducción

- 1 El comportamiento de los edificios frente al agua se caracteriza mediante las propiedades hídricas de los productos de construcción que componen sus cerramientos.
- 2 Los productos para aislamiento térmico y los que forman la *hoja principal* de la fachada se definen mediante las siguientes propiedades:
- la absorción de agua por capilaridad [$\text{g}/(\text{m}^2 \cdot \text{s}^{0,5})$ ó $\text{g}/(\text{m}^2 \cdot \text{s})$];
 - la *succión* o tasa de absorción de agua inicial [$\text{kg}/(\text{m}^2 \cdot \text{min})$];
 - la *absorción* al agua a largo plazo por inmersión total (% ó g/cm^3).
- 3 Los productos para la *barrera contra el vapor* se definen mediante la resistencia al paso del vapor de agua ($\text{MN} \cdot \text{s}/\text{g}$ ó $\text{m}^2 \cdot \text{h} \cdot \text{Pa}/\text{mg}$).
- 4 Los productos para la impermeabilización se definen mediante las siguientes propiedades, en función de su uso:
- estanquidad;
 - resistencia a la penetración de raíces;

- c) envejecimiento artificial por exposición prolongada a la combinación de radiación ultravioleta, elevadas temperaturas y agua;
- d) resistencia a la fluencia (°C);
- e) estabilidad dimensional (%);
- f) envejecimiento térmico (°C);
- g) flexibilidad a bajas temperaturas (°C);
- h) resistencia a la carga estática (kg);
- i) resistencia a la carga dinámica (mm);
- j) alargamiento a la rotura (%);
- k) resistencia a la tracción (N/5cm).

4.1.2 Componentes de la *hoja principal* de fachadas

- 1 Cuando la *hoja principal* sea de bloque de hormigón, salvo de bloque de hormigón curado en autoclave, el valor de *absorción* de los bloques medido según el ensayo de UNE 41 170:1989 debe ser como máximo 0,32 g/cm³.
- 2 Cuando la *hoja principal* sea de bloque de hormigón visto, el valor medio del coeficiente de *succión* de los bloques medido según el ensayo de UNE EN-772 11:2011 y para un tiempo de 10 minutos debe ser como máximo 3 [g/(m²·s)] y el valor individual del coeficiente debe ser como máximo 4,2 [g/(m²·s)].
- 3 Cuando la hoja principal sea de ladrillo o de bloque sin *revestimiento exterior*, los ladrillos y los bloques deben ser caravista.

4.1.3 Aislante térmico

- 1 Cuando el aislante térmico se disponga por el exterior de la hoja principal, debe ser *no hidrófilo*.

4.2 Control de recepción en obra de productos

- 1 En el pliego de condiciones del proyecto deben indicarse las condiciones de control para la recepción de los productos, incluyendo los ensayos necesarios para comprobar que los mismos reúnen las características exigidas en los apartados anteriores.
- 2 Debe comprobarse que los productos recibidos:
 - a) corresponden a los especificados en el pliego de condiciones del proyecto;
 - b) disponen de la documentación exigida;
 - c) están caracterizados por las propiedades exigidas;
 - d) han sido ensayados, cuando así se establezca en el pliego de condiciones o lo determine el director de la ejecución de la obra con el visto bueno del director de obra, con la frecuencia establecida.
- 3 En el control deben seguirse los criterios indicados en el artículo 7.2 de la parte I del CTE.

5 Construcción

- 1 En el proyecto se definirán y justificarán las características técnicas mínimas que deben reunir los productos, así como las condiciones de ejecución de cada unidad de obra, con las verificaciones y controles especificados para comprobar su conformidad con lo indicado en dicho proyecto, según lo indicado en el artículo 6 de la parte I del CTE.

5.1 Ejecución

- 1 Las obras de construcción del edificio, en relación con esta sección, se ejecutarán con sujeción al proyecto, a la legislación aplicable, a las normas de la buena práctica constructiva y a las instruc-

ciones del director de obra y del director de la ejecución de la obra, conforme a lo indicado en el artículo 7 de la parte I del CTE. En el pliego de condiciones se indicarán las condiciones de ejecución de los cerramientos.

5.1.1 Muros

5.1.1.1 Condiciones de los pasatubos

- 1 Los pasatubos deben ser estancos y suficientemente flexibles para absorber los movimientos previstos.

5.1.1.2 Condiciones de las láminas impermeabilizantes

- 1 Las láminas deben aplicarse en unas condiciones ambientales que se encuentren dentro de los márgenes prescritos en las correspondientes especificaciones de aplicación.
- 2 Las láminas deben aplicarse cuando el muro esté suficientemente seco de acuerdo con las correspondientes especificaciones de aplicación.
- 3 Las láminas deben aplicarse de tal forma que no entren en contacto materiales incompatibles químicamente.
- 4 En las uniones de las láminas deben respetarse los solapos mínimos prescritos en las correspondientes especificaciones de aplicación.
- 5 El paramento donde se va aplicar la lámina no debe tener rebabas de mortero en las fábricas de ladrillo o bloques ni ningún resalto de material que pueda suponer riesgo de punzonamiento.
- 6 Cuando se utilice una lámina impermeabilizante adherida deben aplicarse imprimaciones previas y cuando se utilice una lámina impermeabilizante no adherida deben sellarse los solapos.
- 7 Cuando la impermeabilización se haga por el interior, deben colocarse bandas de refuerzo en los cambios de dirección.

5.1.1.3 Condiciones del revestimiento hidrófugo de mortero

- 1 El paramento donde se va aplicar el revestimiento debe estar limpio.
- 2 Deben aplicarse al menos cuatro capas de revestimiento de espesor uniforme y el espesor total no debe ser mayor que 2 cm.
- 3 No debe aplicarse el revestimiento cuando la temperatura ambiente sea menor que 0°C ni cuando se prevea un descenso de la misma por debajo de dicho valor en las 24 horas posteriores a su aplicación.
- 4 En los encuentros deben solaparse las capas del revestimiento al menos 25 cm.

5.1.1.4 Condiciones de los productos líquidos de impermeabilización

5.1.1.4.1 Revestimientos sintéticos de resinas

- 1 Las fisuras grandes deben cajearse mediante rozas de 2 cm de profundidad y deben rellenarse éstas con mortero pobre.
- 2 Las coqueras y las grietas deben rellenarse con masillas especiales compatibles con la resina.
- 3 Antes de la aplicación de la imprimación debe limpiarse el paramento del muro.
- 4 No debe aplicarse el revestimiento cuando la temperatura sea menor que 5°C o mayor que 35°C. Salvo que en las especificaciones de aplicación se fijen otros límites.
- 5 El espesor de la capa de resina debe estar comprendido entre 300 y 500 de tal forma que cubran una banda a partir del encuentro de 10 cm de anchura como mínimo μm .
- 6 Cuando existan fisuras de espesor comprendido entre 100 y 250 μm debe aplicarse una imprimación en torno a la fisura. Luego debe aplicarse una capa de resina a lo largo de toda la fisura, en un ancho mayor que 12 cm y de un espesor que no sea mayor que 50 μm . Finalmente deben aplicarse

tres manos consecutivas, en intervalos de seis horas como mínimo, hasta alcanzar un espesor total que no sea mayor que 1 mm.

- 7 Cuando el revestimiento esté elaborado a partir de poliuretano y esté total o parcialmente expuesto a la intemperie debe cubrirse con una capa adecuada para protegerlo de las radiaciones ultravioleta.

5.1.1.4.2 Polímeros Acrílicos

- 1 El soporte debe estar seco, sin restos de grasa y limpio.
- 2 El revestimiento debe aplicarse en capas sucesivas cada 12 horas aproximadamente. El espesor no debe ser mayor que 100 μm .

5.1.1.4.3 Caucho acrílico y resinas acrílicas

- 1 El soporte debe estar seco y exento de polvo, suciedad y lechadas superficiales.

5.1.1.5 Condiciones del sellado de juntas

5.1.1.5.1 Masillas a base de poliuretano

- 1 En juntas mayores de 5 mm debe colocarse un relleno de un material no adherente a la masilla para limitar la profundidad.
- 2 La junta debe tener como mínimo una profundidad de 8 mm.
- 3 La anchura máxima de la junta no debe ser mayor que 25 mm.

5.1.1.5.2 Masillas a base de siliconas

- 1 En juntas mayores de 5 mm debe colocarse un relleno de un material no adherente a la masilla para obtener la sección adecuada.

5.1.1.5.3 Masillas a base de resinas acrílicas

- 1 Si el soporte es poroso y está excesivamente seco deben humedecerse ligeramente los bordes de la junta.
- 2 En juntas mayores de 5 mm debe colocarse un relleno de un material no adherente a la masilla para obtener la sección adecuada.
- 3 La junta debe tener como mínimo una profundidad de 10 mm.
- 4 La anchura máxima de la junta no debe ser mayor que 25 mm.

5.1.1.5.4 Masillas asfálticas

- 1 Deben aplicarse directamente en frío sobre las juntas.

5.1.1.6 Condiciones de los sistemas de drenaje

- 1 El tubo drenante debe rodearse de una capa de árido y ésta, a su vez, envolverse totalmente con una lámina filtrante.
- 2 Si el árido es de aluvión el espesor mínimo del recubrimiento de la capa de árido que envuelve el tubo drenante debe ser, en cualquier punto, como mínimo 1,5 veces el diámetro del dren.
- 3 Si el árido es de machaqueo el espesor mínimo del recubrimiento de la capa de árido que envuelve el tubo drenante debe ser, en cualquier punto, como mínimo 3 veces el diámetro del dren.

5.1.2 Suelos

5.1.2.1 Condiciones de los pasatubos

- 1 Los pasatubos deben ser flexibles para absorber los movimientos previstos y estancos.

5.1.2.2 Condiciones de las láminas impermeabilizantes

- 1 Las láminas deben aplicarse en unas condiciones térmicas ambientales que se encuentren dentro de los márgenes prescritos en las correspondientes especificaciones de aplicación.
- 2 Las láminas deben aplicarse cuando el suelo esté suficientemente seco de acuerdo con las correspondientes especificaciones de aplicación.
- 3 Las láminas deben aplicarse de tal forma que no entren en contacto materiales incompatibles químicamente.
- 4 Deben respetarse en las uniones de las láminas los solapos mínimos prescritos en las correspondientes especificaciones de aplicación.
- 5 La superficie donde va a aplicarse la impermeabilización no debe presentar algún tipo de resaltos de materiales que puedan suponer un riesgo de punzonamiento.
- 6 Deben aplicarse imprimaciones sobre los hormigones de regulación o limpieza y las cimentaciones en el caso de aplicar láminas adheridas y en el perímetro de fijación en el caso de aplicar láminas no adheridas.
- 7 En la aplicación de las láminas impermeabilizantes deben colocarse bandas de refuerzo en los cambios de dirección.

5.1.2.3 Condiciones de las arquetas

- 1 Deben sellarse todas las tapas de arquetas al propio marco mediante bandas de caucho o similares que permitan el registro.

5.1.2.4 Condiciones del hormigón de limpieza

- 1 El terreno inferior de las soleras y placas drenadas debe compactarse y tener como mínimo una pendiente del 1%.
- 2 Cuando deba colocarse una lamina impermeabilizante sobre el hormigón de limpieza del suelo o de la cimentación, la superficie de dicho hormigón debe allanarse.

5.1.3 Fachadas

5.1.3.1 Condiciones de la *hoja principal*

- 1 Cuando la *hoja principal* sea de ladrillo, deben sumergirse en agua brevemente antes de su colocación, excepto los ladrillos hidrofugados y aquellos cuya succión sea inferior a 1 kg/(m².min) según el ensayo descrito en UNE EN-772 11:2011. Cuando se utilicen juntas con resistencia a la filtración alta o media, el material constituyente de la hoja debe humedecerse antes de colocarse.
- 2 Deben dejarse *enjarjes* en todas las hiladas de los encuentros y las esquinas para trabar la fábrica.
- 3 Cuando la *hoja principal* no esté interrumpida por los pilares, el anclaje de dicha hoja a los pilares debe realizarse de tal forma que no se produzcan agrietamientos en la misma. Cuando se ejecute la *hoja principal* debe evitarse la adherencia de ésta con los pilares.
- 4 Cuando la *hoja principal* no esté interrumpida por los forjados el anclaje de dicha hoja a los forjados, debe realizarse de tal forma que no se produzcan agrietamientos en la misma. Cuando se ejecute la *hoja principal* debe evitarse la adherencia de ésta con los forjados.

5.1.3.2 Condiciones del revestimiento intermedio

- 1 Debe disponerse adherido al elemento que sirve de soporte y aplicarse de manera uniforme sobre éste.

5.1.3.3 Condiciones del *aislante térmico*

- 1 Debe colocarse de forma continua y estable.

- 2 Cuando el *aislante térmico* sea a base de paneles o mantas y no rellene la totalidad del espacio entre las dos hojas de la fachada, el *aislante térmico* debe disponerse en contacto con la hoja interior y deben utilizarse elementos separadores entre la hoja exterior y el aislante.

5.1.3.4 Condiciones de la cámara de aire ventilada

- 1 Durante la construcción de la fachada debe evitarse que caigan cascotes, rebabas de mortero y suciedad en la cámara de aire y en las llagas que se utilicen para su ventilación.

5.1.3.5 Condiciones del revestimiento exterior

- 1 Debe disponerse adherido o fijado al elemento que sirve de soporte.

5.1.3.6 Condiciones de los puntos singulares

- 1 Las juntas de dilatación deben ejecutarse aplomadas y deben dejarse limpias para la aplicación del relleno y del sellado.

5.1.4 Cubiertas

5.1.4.1 Condiciones de la formación de pendientes

- 1 Cuando la formación de pendientes sea el elemento que sirve de soporte de la impermeabilización, su superficie debe ser uniforme y limpia.

5.1.4.2 Condiciones de la barrera contra el vapor

- 1 La *barrera contra el vapor* debe extenderse bajo el fondo y los laterales de la capa de *aislante térmico*.
- 2 Debe aplicarse en unas condiciones térmicas ambientales que se encuentren dentro de los márgenes prescritos en las correspondientes especificaciones de aplicación.

5.1.4.3 Condiciones del aislante térmico

- 1 Debe colocarse de forma continua y estable.

5.1.4.4 Condiciones de la impermeabilización

- 1 Las láminas deben aplicarse en unas condiciones térmicas ambientales que se encuentren dentro de los márgenes prescritos en las correspondientes especificaciones de aplicación.
- 2 Cuando se interrumpan los trabajos deben protegerse adecuadamente los materiales.
- 3 La impermeabilización debe colocarse en dirección perpendicular a la línea de máxima pendiente.
- 4 Las distintas capas de la impermeabilización deben colocarse en la misma dirección y a cubrejuntas.
- 5 Los solapos deben quedar a favor de la corriente de agua y no deben quedar alineados con los de las hileras contiguas.

5.1.4.5 Condiciones de la cámara de aire ventilada

- 1 Durante la construcción de la cubierta debe evitarse que caigan cascotes, rebabas de mortero y suciedad en la cámara de aire.

5.2 Control de la ejecución

- 1 El control de la ejecución de las obras se realizará de acuerdo con las especificaciones del proyecto, sus anejos y modificaciones autorizados por el director de obra y las instrucciones del director de la ejecución de la obra, conforme a lo indicado en el artículo 7.3 de la parte I del CTE y demás normativa vigente de aplicación.

- 2 Se comprobará que la ejecución de la obra se realiza de acuerdo con los controles y con la frecuencia de los mismos establecida en el pliego de condiciones del proyecto.
- 3 Cualquier modificación que pueda introducirse durante la ejecución de la obra quedará en la documentación de la obra ejecutada sin que en ningún caso dejen de cumplirse las condiciones mínimas señaladas en este Documento Básico.

5.3 Control de la obra terminada

- 1 En el control se seguirán los criterios indicados en el artículo 7.4 de la parte I del CTE. En esta sección del DB no se prescriben pruebas finales.

6 Mantenimiento y conservación

- 1 Deben realizarse las operaciones de mantenimiento que, junto con su periodicidad, se incluyen en la tabla 6.1 y las correcciones pertinentes en el caso de que se detecten defectos.

Tabla 6.1 Operaciones de mantenimiento

	Operación	Periodicidad
Muros	Comprobación del correcto funcionamiento de los canales y bajantes de evacuación de los muros parcialmente estancos	1 año ⁽¹⁾
	Comprobación de que las aberturas de ventilación de la cámara de los muros parcialmente estancos no están obstruidas	1 año
	Comprobación del estado de la impermeabilización interior	1 año
Suelos	Comprobación del estado de limpieza de la red de drenaje y de evacuación	1 año ⁽²⁾
	Limpieza de las arquetas	1 año ⁽²⁾
	Comprobación del estado de las bombas de achique, incluyendo las de reserva, si hubiera sido necesarias su implantación para poder garantizar el drenaje	1 año
	Comprobación de la posible existencia de filtraciones por fisuras y grietas	1 año
Fachadas	Comprobación del estado de conservación del revestimiento: posible aparición de fisuras, desprendimientos, humedades y manchas	3 años
	Comprobación del estado de conservación de los puntos singulares	3 años
	Comprobación de la posible existencia de grietas y fisuras, así como desplomes u otras deformaciones, en la hoja principal	5 años
	Comprobación del estado de limpieza de las llagas o de las aberturas de ventilación de la cámara	10 años
Cubiertas	Limpieza de los elementos de desagüe (sumideros, canalones y rebosaderos) y comprobación de su correcto funcionamiento	1 año ⁽¹⁾
	Recolocación de la grava	1 año
	Comprobación del estado de conservación de la protección o tejado	3 años
	Comprobación del estado de conservación de los puntos singulares	3 años

⁽¹⁾ Además debe realizarse cada vez que haya habido tormentas importantes.

⁽²⁾ Debe realizarse cada año al final del verano.

Apéndice A Terminología

Absorción: retención de un gas o vapor por un líquido o de un líquido por un sólido.

Aislante no hidrófilo: aislante que tiene una *succión* o absorción de agua a corto plazo por inmersión parcial menor que 1kg/m^2 según ensayo UNE-EN 1609:2013 o una *absorción* de agua a largo plazo por inmersión total menor que el 5% según ensayo UNE-EN 12087:2013.

Aislante térmico: elemento que tiene una conductividad térmica menor que $0,060\text{ W}/(\text{m}\cdot\text{K})$ y una resistencia térmica mayor que $0,25\text{ m}^2\cdot\text{K}/\text{W}$.

Aplicaciones líquidas: sustancias líquidas de impermeabilización.

Área efectiva (de una abertura): área de la sección perpendicular a la dirección del movimiento del aire que está libre de obstáculos.

Barrera contra el vapor: elemento que tiene una resistencia a la difusión de vapor mayor que $10\text{ MN}\cdot\text{s}/\text{g}$ equivalente a $2,7\text{ m}^2\cdot\text{h}\cdot\text{Pa}/\text{mg}$.

Cámara de aire ventilada: espacio de separación en la sección constructiva de una fachada o de una cubierta que permite la difusión del vapor de agua a través de aberturas al exterior dispuestas de forma que se garantiza la ventilación cruzada.

Cámara de bombeo: depósito o arqueta donde se acumula provisionalmente el agua drenada antes de su bombeo y donde están alojadas las bombas de achique, incluyendo las de reserva.

Capa antipunzonamiento: *capa separadora* que se interpone entre dos capas sometidas a presión y que sirve para proteger a la menos resistente y evitar con ello su rotura.

Capa de protección: producto que se dispone sobre la capa de impermeabilización para protegerla de las radiaciones ultravioletas y del impacto térmico directo del sol y además favorece la escorrentía y la evacuación del agua hacia los sumideros.

Capa de regulación: capa que se dispone sobre la capa drenante o el terreno para eliminar las posibles irregularidades y desniveles y así recibir de forma homogénea el hormigón de la solera o la placa.

Capa separadora: capa que se intercala entre elementos del sistema de impermeabilización para todas o algunas de las finalidades siguientes:

- a) evitar la adherencia entre ellos;
- b) proporcionar protección física o química a la membrana;
- c) permitir los movimientos diferenciales entre los *componentes* de la cubierta;
- d) actuar como capa antipunzonante;
- e) actuar como capa filtrante;
- f) actuar como capa ignífuga.

Capilaridad: fenómeno según el cual la superficie de un líquido en contacto con un sólido se eleva o se deprime debido a la fuerza resultante de atracciones entre las moléculas del líquido (cohesión) y las de éste con las del sólido (adhesión).

Coefficiente de permeabilidad: parámetro indicador del grado de permeabilidad de un suelo medido por la velocidad de paso del agua a través de él. Se expresa en m/s o cm/s . Puede determinarse directamente mediante ensayo en permeámetro o mediante ensayo in situ, o indirectamente a partir de la granulometría y la porosidad del terreno.

Componente: cada una de las partes de las que consta un *elemento constructivo*.

Cubrejunta: pequeña pieza de madera o metal que se utiliza para fijar una junta a tope.

Drenaje: operación de dar salida a las aguas muertas o a la excesiva humedad de los terrenos por medio de zanjas o cañerías.

Elemento constructivo: parte del edificio con una función independiente. Se entienden como tales los suelos, los muros, las fachadas y las cubiertas.

Elemento pasante: elemento que atraviesa un elemento constructivo. Se entienden como tales las bajantes y las chimeneas que atraviesan las cubiertas.

Encachado: capa de grava de diámetro grande que sirve de base a una solera apoyada en el terreno con el fin de dificultar la ascensión del agua del terreno por capilaridad a ésta.

Enjarje: cada uno de los dentellones que se forman en la interrupción lateral de un muro para su trabazón al proseguirlo.

Formación de pendientes (sistema de): sistema constructivo situado sobre el soporte resistente de una cubierta y que tiene una inclinación para facilitar la evacuación de agua.

Geotextil: tipo de lámina plástica que contiene un tejido de refuerzo y cuyas principales funciones son filtrar, proteger químicamente y desolidarizar capas en contacto.

Grado de impermeabilidad: número indicador de la resistencia al paso del agua característica de una *solución constructiva* definido de tal manera que crece al crecer dicha resistencia y, en consecuencia, cuanto mayor sea la sollicitación de humedad mayor debe ser el grado de impermeabilidad de dicha solución para alcanzar el mismo resultado. La gradación se aplica a las soluciones de cada *elemento constructivo* de forma independiente a las de los demás elementos. Por lo tanto, las gradaciones de los distintos elementos no son necesariamente equivalentes: así, el grado 3 de un muro no tiene por qué equivaler al grado 3 de una fachada.

Higroscopicidad: propiedad de un material de absorber o ceder agua en función de la humedad relativa del ambiente en que se encuentra.

Hoja principal: hoja de una fachada cuya función es la de soportar el resto de las hojas y *componentes* de la fachada, así como, en su caso desempeñar la función estructural.

Hormigón de consistencia fluida: hormigón que, ensayado en la mesa de sacudidas, presenta un asentamiento comprendido entre el 70% y el 100%, que equivale aproximadamente a un asiento superior mayor que 20 cm en el cono de Abrams.

Hormigón de elevada compacidad: hormigón con un índice muy reducido de huecos en su granulometría.

Hormigón hidrófugo: hormigón que, por contener sustancias de carácter químico hidrófobo, evita o disminuye sensiblemente la absorción de agua.

Hormigón de retracción moderada: hormigón que sufre poca reducción de volumen como consecuencia del proceso físico-químico del fraguado, endurecimiento o desecación.

Impermeabilización: procedimiento destinado a evitar el mojado o la absorción de agua por un material o *elemento constructivo*. Puede hacerse durante su fabricación o mediante la posterior aplicación de un tratamiento.

Impermeabilizante: producto que evita el paso de agua a través de los materiales tratados con él.

Índice pluviométrico anual: para un año dado, es el cociente entre la precipitación media y la precipitación media anual de la serie.

Inyección: técnica de recalce consistente en el refuerzo o consolidación de un terreno de cimentación mediante la introducción en él a presión de un mortero de cemento fluido con el fin de que rellene los huecos existentes.

Intradós: superficie interior del muro.

Lámina drenante: lámina que contiene nodos o algún tipo de pliegue superficial para formar canales por donde pueda discurrir el agua.

Lámina filtrante: lámina que se interpone entre el terreno y un *elemento constructivo* y cuya característica principal es permitir el paso del agua a través de ella e impedir el paso de las partículas del terreno.

Limahoya: línea de intersección de dos vertientes de cubierta que se juntan formando un ángulo cóncavo.

Limatesa: línea de intersección de dos vertientes de cubierta que se juntan formando un ángulo convexo.

Llaga: junta vertical entre dos ladrillos de una misma hilada.

Lodo de bentonita: suspensión en agua de bentonita que tiene la cualidad de formar sobre una superficie porosa una película prácticamente impermeable y que es tixotrópica, es decir, tiene la facultad de adquirir en estado de reposo una cierta rigidez.

Mortero hidrófugo: mortero que, por contener sustancias de carácter químico hidrófobo, evita o disminuye sensiblemente la absorción de agua.

Mortero hidrófugo de baja retracción: mortero que reúne las siguientes características:

- a) contiene sustancias de carácter químico hidrófobo que evitan o disminuyen sensiblemente la absorción de agua;
- b) experimenta poca reducción de volumen como consecuencia del proceso físico-químico del fraguado, endurecimiento o desecación.

Mortero pobre: mortero que tiene una dosificación, expresada en Kg de cemento por m³ de arena, menor o igual que 1/8.

Muro flexorresistente: muro armado que resiste esfuerzos de compresión y de flexión. Este tipo de muro se construye después de realizado el vaciado del terreno del sótano.

Muro de gravedad: muro no armado que resiste esfuerzos principalmente de compresión. Este tipo de muro se construye después de realizado el vaciado del terreno del sótano.

Muro pantalla: muro armado que resiste esfuerzos de compresión y de flexión. Este tipo de muro se construye en el terreno mediante el vaciado del terreno exclusivo del muro y el consiguiente hormigonado in situ o mediante el hincado en el terreno de piezas prefabricadas. El vaciado del terreno del sótano se realiza una vez construido el muro.

Muro parcialmente estanco: muro compuesto por una hoja exterior resistente, una cámara de aire y una hoja interior. El muro no se impermeabiliza sino que se permite el paso del agua del terreno hasta la cámara donde se recoge y se evacua.

Nivel freático: valor medio anual de la profundidad con respecto a la superficie del terreno de la cara superior de la capa freática.

Permeabilidad al vapor de agua: cantidad de vapor de agua que se transmite a través de un material de espesor unidad por unidad de área, unidad de tiempo y de diferencia de presiones parciales de vapor de agua. La permeabilidad se expresa en g·m/(MN·s) o en g·cm/(mmHG·m²·día).

Pintura impermeabilizante: compuesto líquido pigmentado que se convierte en película sólida después de su aplicación y que impide la filtración y la absorción de agua a través de él.

Placa: solera armada para resistir mayores esfuerzos de flexión como consecuencia, entre otros, del empuje vertical del agua freática.

Pozo drenante: pozo efectuado en el terreno con entibación perforada para permitir la llegada del agua del terreno circundante a su interior. El agua se extrae por bombeo.

Revestimiento continuo: revestimiento que se aplica en forma de pasta fluida directamente sobre la superficie que se reviste. Puede ser a base de morteros hidráulicos, plástico o pintura.

Revestimiento discontinuo: revestimiento conformado a partir de piezas (baldosas, lamas, placas, etc.) de materiales naturales o artificiales que se fijan a las superficies mediante sistemas de agarre o anclaje. Según sea este sistema de fijación el revestimiento se considera pegado o fijado mecánicamente.

Revestimiento exterior: revestimiento de la fachada dispuesto en la cara exterior de la misma.

Sistema adherido: sistema de fijación en el que la impermeabilización se adhiere al elemento que sirve de soporte en toda su superficie.

Sistema fijado mecánicamente: sistema de fijación en el que la impermeabilización se sujeta al elemento que sirve de soporte mediante fijaciones mecánicas.

Sistema no adherido: sistema de fijación en el que la impermeabilización se coloca sobre el soporte sin adherirse al mismo salvo en elementos singulares tales como juntas, desagües, petos, bordes, etc. y en el perímetro de elementos sobresalientes de la cubierta, tales como chimeneas, claraboyas, mástiles, etc.

Sistema semiadherido: sistema de fijación en el que la impermeabilización se adhiere al elemento que sirve de soporte en una extensión comprendida entre el 15 y el 50 %.

Solera: capa gruesa de hormigón apoyada sobre el terreno, que se dispone como pavimento o como base para un solado.

Solución constructiva: *elemento constructivo* caracterizado por los *componentes* concretos que lo forman junto con otros elementos del contorno ajenos al *elemento constructivo* cuyas características influyen en el nivel de prestación proporcionado.

Sub-base: capa de bentonita de sodio sobre hormigón de limpieza dispuesta debajo del suelo.

Succión: capacidad de imbibición de agua por capilaridad de un producto mediante inmersión parcial en un período corto de tiempo.

Suelo elevado: suelo situado en la base del edificio en el que la relación entre la suma de la superficie de contacto con el terreno y la de apoyo, y la superficie del suelo es inferior a 1/7.

Trasdós: superficie exterior de un muro.

Tubo drenante: tubo enterrado cuyas paredes están perforadas para permitir la llegada del agua del terreno circundante a su interior.

Valor básico de la velocidad del viento: corresponde al valor característico de la velocidad media del viento a lo largo de un periodo de 10 minutos, tomada en zona plana y desprotegida frente al viento a una altura de 10 m sobre el suelo. Dicho valor característico es el valor cuya probabilidad anual de ser sobrepasado es de 0,02 (período de retorno de 50 años).

Zanja drenante: zanja que recoge el agua del terreno circundante y la conduce a la red de alcantarillado o de saneamiento.

Zona eólica: zona geográfica que engloba todos los puntos que tienen un *valor básico de la velocidad del viento*, V , comprendido dentro del mismo intervalo de los siguientes:

zona A cuando $V = 26$ m/s

zona B cuando $V = 27$ m/s

zona C cuando $V = 29$ m/s

Zona pluviométrica de promedios: zona geográfica que engloba todos los puntos que tienen un *índice pluviométrico anual*, p , comprendido dentro del mismo intervalo de los siguientes:

zona I cuando $p > 2000$ mm

zona II cuando $1000 \text{ mm} < p \leq 2000$ mm

zona III cuando $500 \text{ mm} < p \leq 1000$ mm

zona IV cuando $300 \text{ mm} < p \leq 500$ mm

zona V cuando $p < 300$ mm

Apéndice B Notación

- 1 En este apéndice se recogen, ordenados alfabéticamente, los símbolos que se utilizan en esta sección del DB junto con las correspondientes magnitudes y unidades.
 - A_h : superficie de la hoja interior de un *muro parcialmente estanco*, [m²].
 - A_s : superficie del suelo elevado, [m²].
 - A_c : superficie de la cubierta, [m²].
 - H: diferencia entre la profundidad de la cara superior de la capa impermeable y el nivel freático antes de la intervención, [m].
 - h_0 : diferencia entre la profundidad de la cara superior de la capa impermeable y el nivel freático en el punto del terreno donde está situado el tubo drenante, [m].
 - K_s : coeficiente de permeabilidad del terreno, [m/s ó cm/s].
 - NF: *nivel freático*, [m].
 - P: profundidad del arranque del muro con respecto a la superficie del terreno, [m];
 - p: índice pluviométrico anual, [mm].
 - q: caudal de drenaje por metro lineal de muro, [m³/(s.m)].
 - R: radio de acción del drenaje, equivalente a la distancia de la zona de recarga del acuífero, [m].
 - S_s : área efectiva total de las aberturas de ventilación de una cámara, [cm²].
 - V: valor básico de la velocidad del viento, [m/s].

Apéndice C Cálculo del caudal de drenaje

1 El caudal de drenaje por metro lineal de muro en $\text{m}^3/(\text{s}\cdot\text{m})$ debido al encuentro con una capa freática, q , se obtiene por el procedimiento que se expone a continuación (Véase la figura C.1).

a) Cuando el arranque del muro coincide o está por debajo de la cara superior de una capa impermeable el caudal se obtiene mediante la fórmula C.1 o la fórmula C.2

$$q = \frac{K_s(P - NF)}{10} \quad (\text{C.1})$$

$$q = \frac{K_s(H^2 - h_o^2)}{2R} \quad (\text{C.2})$$

siendo

P la profundidad del arranque del muro con respecto a la superficie del terreno, [m];

NF el nivel freático, [m];

q el caudal de drenaje por metro lineal de muro, [$\text{m}^3/(\text{s}\cdot\text{m})$];

K_s el coeficiente de permeabilidad del terreno, [m/s];

H la diferencia entre la profundidad de la cara superior de la capa impermeable y el nivel freático antes de la intervención, [m];

h_o la diferencia entre la profundidad de la cara superior de la capa impermeable y el nivel freático en el punto del terreno donde está situado el tubo drenante, [m];

R el radio de acción del drenaje, equivalente a la distancia de la zona de recarga del acuífero, [m].

b) Cuando el arranque del muro no alcanza ninguna capa impermeable, el caudal se obtiene mediante la fórmula

$$q = \frac{K_s \left[0,73 + 0,27 \frac{H - h_o}{H} \right] (H^2 - h_o^2)}{2R} \quad (\text{C.3})$$

siendo

K_s , H, h_o y R lo indicado para el caso a).

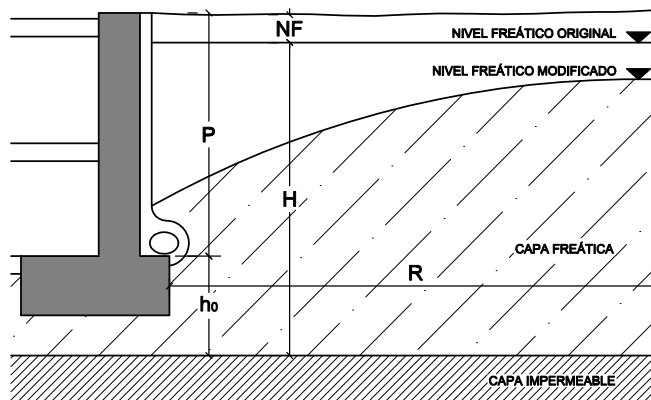


Figura C.1

Sección HS 2

Recogida y evacuación de residuos

1 Generalidades

1.1 Ámbito de aplicación

- 1 Esta sección se aplica a los edificios de viviendas de nueva construcción, tengan o no locales destinados a otros usos, en lo referente a la recogida de los *residuos ordinarios* generados en ellos.
- 2 Para los edificios y locales con otros usos la demostración de la conformidad con las exigencias básicas debe realizarse mediante un estudio específico adoptando criterios análogos a los establecidos en esta sección.

1.2 Procedimiento de verificación

- 1 Para la aplicación de esta sección debe seguirse la secuencia de verificaciones que se expone a continuación.
- 2 Cumplimiento de las condiciones de diseño y dimensionado del apartado 2 relativas al sistema de almacenamiento y traslado de *residuos*:
 - a) la existencia del almacén de *contenedores de edificio* y las condiciones relativas al mismo, cuando el edificio esté situado en una zona en la que exista *recogida puerta a puerta* de alguna de las fracciones de los *residuos ordinarios*;
 - b) la existencia de la reserva de espacio y las condiciones relativas al mismo, cuando el edificio esté situado en una zona en la que exista *recogida centralizada* con *contenedores de calle* de superficie de alguna de las fracciones de los *residuos ordinarios*;
 - c) las condiciones relativas a la instalación de traslado por *bajantes*, en el caso de que se haya dispuesto ésta;
 - d) la existencia del espacio de *almacenamiento inmediato* y las condiciones relativas al mismo.
- 3 Cumplimiento de las condiciones de mantenimiento y conservación del apartado 3.

2 Diseño y dimensionado

2.1 Almacén de *contenedores de edificio* y espacio de reserva

- 1 Cada edificio debe disponer como mínimo de un almacén de *contenedores de edificio* para las fracciones de los *residuos* que tengan *recogida puerta a puerta*, y, para las fracciones que tengan *recogida centralizada* con *contenedores de calle* de superficie, debe disponer de un espacio de reserva en el que pueda construirse un almacén de contenedores cuando alguna de estas fracciones pase a tener *recogida puerta a puerta*.
- 2 En el caso de viviendas aisladas o agrupadas horizontalmente, el almacén de *contenedores de edificio* y el espacio de reserva pueden disponerse de tal forma que sirvan a varias viviendas.

2.1.1 Situación

- 1 El almacén y el espacio de reserva, en el caso de que estén fuera del edificio, deben estar situados a una distancia del acceso del mismo menor que 25 m.
- 2 El recorrido entre el almacén y el punto de recogida exterior debe tener una anchura libre de 1,20 m como mínimo, aunque se admiten estrechamientos localizados siempre que no se reduzca la anchura libre a menos de 1 m y que su longitud no sea mayor que 45 cm. Cuando en el recorrido existan puertas de apertura manual éstas deben abrirse en el sentido de salida. La pendiente debe ser del 12 % como máximo y no deben disponerse escalones.

2.1.2 Superficie

2.1.2.1 Superficie útil del almacén

- 1 La superficie útil del almacén debe calcularse mediante la fórmula siguiente:

$$S = 0,8 \cdot P \cdot \sum (T_f \cdot G_f \cdot C_f \cdot M_f) \quad (2.1)$$

siendo

S la superficie útil [m²];

P el número estimado de ocupantes habituales del edificio que equivale a la suma del número total de dormitorios sencillos y el doble de número total de dormitorios dobles;

T_f el período de recogida de la fracción [días];

G_f el volumen generado de la fracción por persona y día [dm³/(persona·día)], que equivale a los siguientes valores:

Papel / cartón	1,55
Envases ligeros	8,40
Materia orgánica	1,50
Vidrio	0,48
Varios	1,50

C_f el factor de contenedor [m²/l], que depende de la capacidad del contenedor de edificio que el servicio de recogida exige para cada fracción y que se obtiene de la tabla 2.1;

Tabla 2.1 Factor de contenedor

Capacidad del contenedor de edificio en l	C _f en m ² /l
120	0,0050
240	0,0042
330	0,0036
600	0,0033
800	0,0030
1.100	0,0027

M_f un factor de mayoración que se utiliza para tener en cuenta que no todos los ocupantes del edificio separan los *residuos* y que es igual a 4 para la fracción varios y a 1 para las demás fracciones.

- 2 Con independencia de lo anteriormente expuesto, la superficie útil del almacén debe ser como mínimo la que permita el manejo adecuado de los contenedores.

2.1.2.2 Superficie del espacio de reserva

- 1 La superficie de reserva debe calcularse mediante la fórmula siguiente:

$$S_R = P \cdot \sum (F_f \cdot M_f) \quad (2.2)$$

siendo

S_R la superficie de reserva [m²];

- P el número estimado de ocupantes habituales del edificio que equivale a la suma del número total de dormitorios sencillos y el doble de número total de dormitorios dobles;
- F_r el factor de fracción [m^2 /persona], que se obtiene de la tabla 2.2.

Tabla 2.2 Factor de fracción

Fracción	F_r en m^2 /persona
Papel / cartón	0,039
Envases ligeros	0,060
Materia orgánica	0,005
Vidrio	0,012
Varios	0,038

M_r un factor de mayoración que se utiliza para tener en cuenta que no todos los ocupantes del edificio separan los *residuos* y que es igual a 4 para la fracción varios y a 1 para las demás fracciones.

- Con independencia de lo anteriormente expuesto, la superficie de reserva debe ser como mínimo la que permita el manejo adecuado de los contenedores.

2.1.3 Otras características

- El almacén de contenedores debe tener las siguientes características:
 - su emplazamiento y su diseño deben ser tales que la temperatura interior no supere 30°;
 - el revestimiento de las paredes y el suelo debe ser impermeable y fácil de limpiar; los encuentros entre las paredes y el suelo deben ser redondeados;
 - debe contar al menos con una toma de agua dotada de válvula de cierre y un sumidero sifónico antimúridos en el suelo;
 - debe disponer de una iluminación artificial que proporcione 100 lux como mínimo a una altura respecto del suelo de 1 m y de una base de enchufe fija 16A 2p+T según UNE 20.315:2017;
 - satisfará las condiciones de protección contra incendios que se establecen para los almacenes de residuos en el apartado 2 de la Sección SI-1 del DB-SI Seguridad en caso de incendio;
 - en el caso de traslado de *residuos* por *bajante*, si se dispone una tolva intermedia para almacenar los *residuos* hasta su paso a los contenedores, ésta debe ir provista de una compuerta para su vaciado y limpieza, así como de un punto de luz que proporcione 1.000 lúmenes situado en su interior sobre la compuerta, y cuyo interruptor esté situado fuera de la tolva.

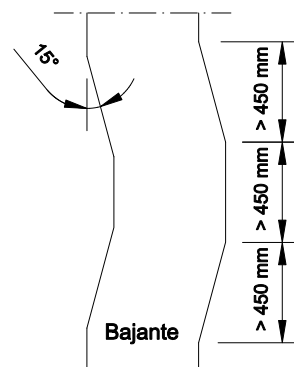
2.2 Instalaciones de traslado por *bajantes*

2.2.1 Condiciones generales

- Las compuertas de vertido deben situarse en zonas comunes y a una distancia de las viviendas menor que 30 m, medidos horizontalmente.
- El traslado del vidrio no se debe realizar mediante el sistema de traslado por *bajantes*.

2.2.2 Condiciones particulares de las *bajantes*

- Las *bajantes* deben ser metálicas o de cualquier material de clase de reacción al fuego A1, impermeable, anticorrosivo, imputrescible y resistente a los golpes. Las superficies interiores deben ser lisas.
- Las *bajantes* deben separarse del resto de los recintos del edificio mediante muros que en función de las características de resistencia a fuego sean de clase EI-120.
- Las *bajantes* deben disponerse verticalmente, aunque pueden realizarse cambios de dirección respecto a la vertical no mayores que 30°. Para evitar los ruidos producidos por una velocidad excesiva en la caída de los *residuos*, cada 10 m de conducto debe disponerse una acodadura con cuatro codos de 15° cada uno como máximo según la figura 2.1, o adoptarse otra solución que produzca el mismo efecto.



- 4 Las *bajantes* deben tener un diámetro de 450 mm como mínimo.
- 5 Las *bajantes* de los sistemas de traslado por gravedad deben ventilarse por el extremo superior con un aspirador estático y, en dicho extremo, debe disponerse una toma de agua con racor para manguera y una compuerta para limpieza dotada de cierre hermético y cerradura.
- 6 Las *bajantes* de los sistemas neumáticos deben conectarse a un conducto de ventilación de una sección no menor que 350 cm².
- 7 El extremo superior de la *bajante* en los sistemas de traslado por gravedad y del conducto de ventilación en los sistemas neumáticos deben desembocar en un espacio exterior adecuado de tal manera que (véase la figura 2.2) el tramo exterior sobre la cubierta tenga una altura de 1 m como mínimo y supere las siguientes alturas en función de su emplazamiento:
 - a) la altura de cualquier obstáculo que esté a una distancia comprendida entre 2 y 10 m;
 - b) 1,3 veces la altura de cualquier obstáculo que esté a una distancia menor o igual que 2 m.

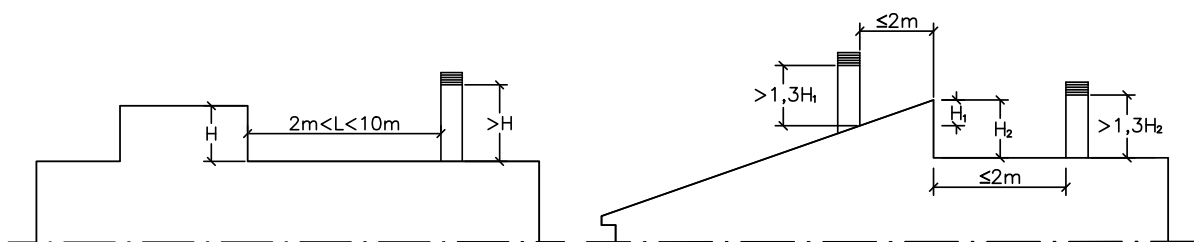


Figura 2.2 Ejemplos de altura libre del extremo superior de la *bajante* sobre la cubierta

- 8 En el extremo inferior de la *bajante* en los sistemas de traslado por gravedad debe disponerse una compuerta de cierre y un sistema que impida que, como consecuencia de la acumulación de los *residuos* en el tramo de la *bajante* inmediatamente superior a la compuerta de cierre, los *residuos* alcancen la compuerta de vertido más baja.

2.2.3 Condiciones particulares de las compuertas de vertido

- 1 Las compuertas de vertido deben ser metálicas o de material con clase de reacción al fuego A1, impermeable, anticorrosivo, imputrescible y resistente a los golpes. En función de las características de resistencia a fuego deben ser de clase EI-60. Las superficies interiores deben ser lisas.
- 2 Para que la unión de las compuertas con las *bajantes* sea estanca, debe disponerse un cierre con burlete elástico o adoptarse otra solución que produzca el mismo efecto.
- 3 Las compuertas deben ser de tal forma que permitan
 - a) el vertido de los *residuos* con facilidad;
 - b) su limpieza interior con facilidad;
 - c) el acceso para eliminar los atascos que se produzcan en las *bajantes*.
- 4 Las compuertas deben ir provistas de cierre hermético y silencioso. Para evitar que cuando haya una compuerta abierta se pueda abrir otra, debe disponerse un sistema de enclavamiento eléctrico o adoptarse otra solución que produzca el mismo efecto.
- 5 Cuando las compuertas sean circulares deben tener un diámetro comprendido entre 300 y 350 mm y, cuando sean rectangulares, deben tener unas dimensiones comprendidas entre 300x300 y 350x350 mm.
- 6 La zona situada alrededor de la compuerta y el suelo adyacente de acuerdo con la figura 2.3 deben revestirse con un acabado impermeable que sea fácilmente lavable:

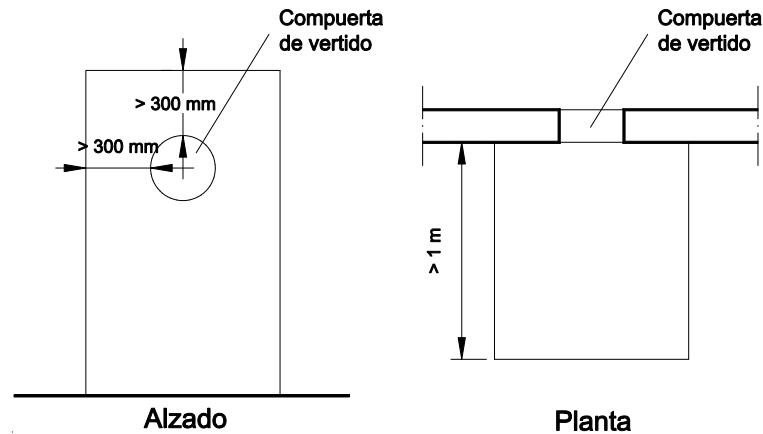


Figura 2.3 Zona de acabado impermeable y lavable

2.2.4 Condiciones particulares de las estaciones de carga de los sistemas neumáticos

- 1 La *estación de carga* debe disponer de un tramo vertical de 2,5 m de *bajante* para almacenamiento de los *residuos*, una *válvula de residuos* situada en el extremo inferior del tramo vertical y una *válvula de aire* situada a la misma altura que la *válvula de residuos*.
- 2 Las estaciones de carga deben situarse en un recinto que tenga las siguientes características:
 - a) los cerramientos deben dimensionarse para una depresión de 2,95 kPa como mínimo;
 - b) debe disponer de una iluminación artificial que proporcione 100 lux como mínimo a una altura respecto del suelo de 1 m y de una base de enchufe fija 16A 2p+T según UNE 20.315:2017;
 - c) debe disponer de una puerta de acceso batiente hacia fuera;
 - d) el revestimiento de las paredes y el suelo debe ser impermeable y fácil de limpiar y el de aquel último debe ser además antideslizante; los encuentros entre las paredes y el suelo deben ser redondeados;
 - e) debe contar al menos con una toma de agua dotada de válvula de cierre y un desagüe antimúridos.

2.3 Espacios de *almacenamiento inmediato* en las viviendas

- 1 Deben disponerse en cada vivienda espacios para almacenar cada una de las cinco fracciones de los *residuos ordinarios* generados en ella.
- 2 En el caso de viviendas aisladas o agrupadas horizontalmente, para las fracciones de papel / cartón y vidrio, puede utilizarse como espacio de *almacenamiento inmediato* el almacén de *contenedores de edificio*.
- 3 La capacidad de almacenamiento para cada fracción debe calcularse mediante la siguiente fórmula:

$$C = CA \cdot P_v \quad (2.3)$$

siendo

C la capacidad de almacenamiento en la vivienda por fracción [dm³];

CA el coeficiente de almacenamiento [dm³/persona] cuyo valor para cada fracción se obtiene en la tabla 2.3;

Tabla 2.3 Coeficiente de almacenamiento, CA

Fracción	CA
Envases ligeros	7,80
Materia orgánica	3,00
Papel / cartón	10,85
Vidrio	3,36
Varios	10,50

P_v el número estimado de ocupantes habituales de la vivienda que equivale a la suma del número total de dormitorios sencillos y el doble de número total de dormitorios dobles.

- 4 Con independencia de lo anteriormente expuesto, el espacio de almacenamiento de cada fracción debe tener una superficie en planta no menor que 30x30 cm y debe ser igual o mayor que 45 dm³.
- 5 Los espacios destinados a materia orgánica y envases ligeros deben disponerse en la cocina o en zonas anejas auxiliares.
- 6 Estos espacios deben disponerse de tal forma que el acceso a ellos pueda realizarse sin que haya necesidad de recurrir a elementos auxiliares y que el punto más alto esté situado a una altura no mayor que 1,20 m por encima del nivel del suelo.
- 7 El acabado de la superficie de cualquier elemento que esté situado a menos de 30 cm de los límites del espacio de almacenamiento debe ser impermeable y fácilmente lavable.

3 Mantenimiento y conservación

3.1 Almacén de *contenedores de edificio*

- 1 Deben señalizarse correctamente los contenedores, según la fracción correspondiente, y el almacén de contenedores. En el interior del almacén de contenedores deben disponerse en un soporte indeleble, junto con otras normas de uso y mantenimiento, instrucciones para que cada fracción se vierta en el contenedor correspondiente.
- 2 Deben realizarse las operaciones de mantenimiento que, junto con su periodicidad, se incluyen en la tabla 3.1.

Tabla 3.1 Operaciones de mantenimiento

Operación	Periodicidad
Limpieza de los contenedores	3 días
Desinfección de los contenedores	1,5 meses
Limpieza del suelo del almacén	1 día
Lavado con manguera del suelo del almacén	2 semanas
Limpieza de las paredes, puertas, ventanas, etc.	4 semanas
Limpieza general de las paredes y techos del almacén, incluidos los elementos del sistema de ventilación, las luminarias, etc.	6 meses
Desinfección, desinsectación y desratización del almacén de contenedores	1,5 meses

3.2 Instalaciones de traslado por *bajantes*

- 1 Las compuertas deben estar correctamente señalizadas según la fracción correspondiente.
- 2 En los recintos en los que estén situadas las compuertas deben disponerse, en un soporte indeleble, junto a otras normas de uso y mantenimiento, las instrucciones siguientes:
 - a) cada fracción debe verterse en la compuerta correspondiente;
 - b) no se deben verter por ninguna compuerta *residuos* líquidos, objetos cortantes o punzantes ni vidrio;
 - c) los envases ligeros y la materia orgánica deben verterse introducidos en envases cerrados;
 - d) los objetos de cartón que no quepan por la compuerta deben introducirse troceados y no deben plegarse.
- 3 Deben realizarse las operaciones de mantenimiento que, junto con su periodicidad, se incluyen en la tabla 3.2.

Tabla 3.2 Operaciones de mantenimiento

Operación	Periodicidad
Limpieza de las <i>bajantes</i> por gravedad. Revisión y reparación de los daños encontrados	6 meses
Bajantes Limpieza de las <i>bajantes</i> neumáticas. Revisión y reparación de los daños encontrados	1 año
Limpieza de las compuertas de vertido	1 semana

Recinto de estación de carga	Limpieza del suelo	1 semana
	Limpieza de las paredes, las puertas, las ventanas, etc.	2 meses
	Limpieza general de las paredes y techos, incluidos elementos del sistema de ventilación, luminarias, etc.	6 meses
	Desinfección, desinsectación y desratización	6 meses

Apéndice A Terminología

Almacenamiento inmediato: almacenamiento temporal de las fracciones de los *residuos* en el interior de las unidades de uso para reducir la frecuencia del traslado a mano hasta los puntos de recogida.

Bajante: conducto vertical que sirve para el traslado por gravedad o neumático de los *residuos* desde las compuertas de vertido hasta los *contenedores de edificio* o las estaciones de carga, respectivamente.

Contenedores de calle: *contenedores de recogida* públicos dispuestos en la calle para los *residuos* generados en edificios de su entorno. Estos contenedores pueden ser de superficie, en cuyo caso los usuarios depositan los *residuos* directamente en ellos, o subterráneos, que disponen de un buzón colocado en la superficie para la introducción de los *residuos*.

Contenedores de edificio: *contenedores de recogida* privados para los *residuos* generados en una o varias viviendas y que se sitúan en el almacén de *contenedores de edificio*. En estos contenedores se depositan los *residuos* a través de *bajantes* o a mano.

Contenedores de recogida: contenedores utilizados para depositar las distintas fracciones de los *residuos ordinarios* generados, a fin de facilitar su traslado y su carga en los camiones del *servicio de recogida*.

Estación de carga: parte de la instalación de *recogida neumática* situada en la parte inferior de la *bajante* o de la compuerta de vertido exterior que las conecta con el tramo subterráneo horizontal de la red de tuberías. Generalmente consta de un tramo vertical, válvula de *residuos*, válvula de aire, indicadores de nivel e instrumentación de enclavamiento y control. La función del tramo vertical es el agrupamiento de las bolsas. La válvula de *residuos* se sitúa en la parte inferior del tramo vertical y permite la retención y la expedición de los *residuos* de acuerdo con las órdenes de control. La válvula de aire es transversal a la tubería y permite la entrada de aire para el transporte.

Factor de contenedor: factor que se define mediante la siguiente expresión:

$$C_f = \frac{SC}{CC} \quad (A.1)$$

siendo

C_f el factor de contenedor [m^2/l];

SC la superficie necesaria para el almacenamiento y maniobra de cada contenedor de edificio [m^2];

CC la capacidad de cada contenedor [l].

En la tabla A.1 se incluyen los factores de contenedor correspondientes a los *contenedores de edificio* habituales.

Tabla A.1 Factor de contenedor

CC en l	SC en m^2	C_f en m^2/l
120	0,6	0,0050
240	1,0	0,0042
330	1,2	0,0036
600	2,0	0,0033
800	2,4	0,0030
1.100	3,0	0,0027

Factor de fracción: factor que se define mediante la siguiente expresión:

$$F_f = T_f \cdot G_f \cdot C_f \quad (A.2)$$

siendo

F_f el factor de fracción [$m^2/persona$];

T_f el período de recogida de la fracción [días];

G_f el volumen generado de la fracción por persona y día [$dm^3/(persona \cdot día)$], que equivale a los siguientes valores:

Papel / cartón	1,55
Envases ligeros	8,40
Materia orgánica	1,50
Vidrio	0,48
Varios	1,50

C_f el factor de contenedor [m^2/l].

El factor de fracción se utiliza para determinar el espacio que debe reservarse en los edificios situados en las zonas en las que exista *recogida centralizada* con *contenedores de calle* de superficie, por lo que se desconocen los valores de T_f y C_f que se deberían utilizar en el caso de establecerse una *recogida puerta a puerta*. Por ello, y a falta de estos datos reales, se toman los valores establecidos en la tabla A.2.

Tabla A.2 Factor de fracción

Fracción	T_f en días	G_f en $dm^3/(persona \cdot día)$	C_f en m^2/l	F_f en $m^2/persona$
Papel / cartón	7	1,55		0,039
Envases ligeros	2	8,40		0,060
Materia orgánica	1	1,50	0,0036	0,005
Vidrio	7	0,48		0,012
Varios	7	1,50		0,038

Recogida neumática: sistema en el que los *residuos* se almacenan en estaciones de carga que se alimentan a través de compuertas de vertido o buzones situados en espacios comunes o públicos. Los *residuos* almacenados se aspiran intermitentemente desde una instalación central que da servicio a un conjunto de edificios y se depositan en los contenedores de transporte situados en ella.

Recogida centralizada: sistema en el que el *servicio de recogida* retira los *residuos* de los *contenedores de calle*, tanto los de superficie como los subterráneos.

Recogida puerta a puerta: sistema en el que el *servicio de recogida* retira los *residuos* de los *contenedores de edificio*, bien accediendo al almacén de los mismos, bien directamente en la vía pública a donde los sacan los usuarios.

Residuo: (de acuerdo con la Ley 10/1998, de 21 de abril, de Residuos. Normas reguladoras de los residuos) cualquier sustancia u objeto perteneciente a alguna de las categorías que figuran en el anejo de dicha ley, del cual su poseedor se desprenda o del que tenga la intención u obligación de desprenderse. En todo caso tendrán esta consideración los que figuren en la Lista Europea de Residuos (LER), aprobada por las Instituciones Comunitarias.

Residuos ordinarios: parte de los *residuos urbanos* generada en los edificios, con excepción de:

- animales domésticos muertos, muebles y enseres;
- residuos* y escombros procedentes de obras menores de construcción y reparación domiciliaria.

Las fracciones y los componentes principales de estos *residuos* se detallan en la tabla A.3.

Tabla A.3 Fracciones y componentes principales de los residuos ordinarios

Fracción	Componentes
Envases ligeros	Bolsas de plástico
	Botellas y garrafas de plástico
	Brics
	Envases de plástico
	Latas metálicas
Materia orgánica	Corcho
	Restos de comidas
	Restos de preparación de comidas
	Servilletas de papel y papel de cocina usados
Papel y cartón	Diarios y revistas
	Embalajes de cartón
	Envases de cartón
	Hojas de publicidad
	Papel de oficina
Vidrio	Botellas
	Botes
Varios ⁽¹⁾	Cenizas
	Cuero
	Goma, caucho
	Maderas Pañales

⁽¹⁾ Cuando alguna fracción no se separa se deposita en la fracción varios.

Residuos urbanos: (de acuerdo con la Ley 10/1998, de 21 de abril 1998, de Residuos. Normas reguladoras de los residuos) los generados en los domicilios particulares, comercios, oficinas y servicios, así como todos aquellos que no tengan la calificación de peligrosos y que por su naturaleza o composición puedan asimilarse a los producidos en los anteriores lugares o actividades. Tendrán también la consideración de residuos urbanos los siguientes:

- a) *residuos* procedentes de la limpieza de vías públicas, zonas verdes, áreas recreativas y playas;
- b) animales domésticos muertos, así como muebles, enseres y vehículos abandonados;
- c) *residuos* y escombros procedentes de obras menores de construcción y reparación domiciliaria.

Servicio de recogida: servicio encargado de recoger los *residuos* generados en los edificios y transportarlos hasta las instalaciones de reciclaje, valorización o eliminación. Este servicio lo presta habitualmente la administración municipal, bien directamente bien a través de empresas contratadas; aunque en algunos casos lo hace una agrupación de municipios o una administración supramunicipal.

Apéndice B Notación

- 1 En este apéndice se recogen, ordenados alfabéticamente, los símbolos correspondientes a las magnitudes que se utilizan en esta sección del DB junto con sus unidades.
 - C: capacidad de almacenamiento en la vivienda por fracción, [dm³].
 - CA: coeficiente de almacenamiento, [dm³/persona].
 - CC: capacidad de cada contenedor, [l].
 - Cr: factor de contenedor adimensional.
 - F_f: factor de fracción adimensional.
 - G_r: volumen generado de la fracción por persona y día, [dm³/(persona·día)].
 - M_f: factor de mayoración adimensional.
 - P: número estimado de ocupantes habituales del edificio.
 - P_v: número estimado de ocupantes habituales de la vivienda.
 - S: superficie útil, [m²].
 - SC: superficie necesaria para el almacenamiento y maniobra de un contenedor de edificio, [m²].
 - S_R: superficie de reserva, [m²].
 - T_f: período de recogida de la fracción, [día].

Sección HS 3 Calidad del aire interior

1 Generalidades

1.1 Ámbito de aplicación

- 1 Esta sección se aplica, en los edificios de viviendas, al interior de las mismas, los almacenes de residuos, los trasteros, los aparcamientos y garajes; y, en los edificios de cualquier otro uso, a los aparcamientos y los garajes. Se considera que forman parte de los aparcamientos y garajes las zonas de circulación de los vehículos.
- 2 Para *locales* de cualquier otro tipo se considera que se cumplen las exigencias básicas si se observan las condiciones establecidas en el RITE.

1.2 Procedimiento de verificación

- 1 Para la aplicación de esta sección debe seguirse la secuencia de verificaciones que se expone a continuación.
- 2 Cumplimiento de las condiciones establecidas en el apartado 2.
- 3 Cumplimiento de las condiciones de diseño del sistema de ventilación del apartado 3:
 - a) para cada tipo de *local*, el tipo de ventilación y las condiciones relativas a los medios de ventilación, ya sea natural, mecánica o híbrida;
 - b) las condiciones relativas a los elementos constructivos siguientes:
 - i) aberturas y bocas de ventilación;
 - ii) *conductos de admisión*;
 - iii) *conductos de extracción para ventilación híbrida*;
 - iv) *conductos de extracción para ventilación mecánica*;
 - v) *aspiradores híbridos, aspiradores mecánicos y extractores*;
 - vi) ventanas y puertas exteriores.
- 4 Cumplimiento de las condiciones de dimensionado del apartado 4 relativas a los elementos constructivos.
- 5 Cumplimiento de las condiciones de los productos de construcción del apartado 5.
- 6 Cumplimiento de las condiciones de construcción del apartado 6.
- 7 Cumplimiento de las condiciones de mantenimiento y conservación del apartado 7.

2 Caracterización y cuantificación de la exigencia

- 1 En los *locales habitables* de las viviendas debe aportarse un caudal de aire exterior suficiente para conseguir que en cada *local* la concentración media anual de CO₂ sea menor que 900 ppm y que el acumulado anual de CO₂ que exceda 1.600 ppm sea menor que 500.000 ppm·h, en ambos casos con las condiciones de diseño del apéndice C.

- 2 Además, el caudal de aire exterior aportado debe ser suficiente para eliminar los contaminantes no directamente relacionados con la presencia humana. Esta condición se considera satisfecha con el establecimiento de un caudal mínimo de 1,5 l/s por *local habitable* en los periodos de no ocupación.
- 3 Las dos condiciones anteriores se consideran satisfechas con el establecimiento de una *ventilación de caudal constante* acorde con la tabla 2.1.

Tabla 2.1 Caudales mínimos para ventilación de caudal constante en locales habitables

Tipo de vivienda	Caudal mínimo q_v en l/s				
	Locales secos ^{(1) (2)}			Locales húmedos ⁽²⁾	
	Dormitorio principal	Resto de dormitorios	Salas de estar y comedores ⁽³⁾	Mínimo en total	Mínimo por local
0 ó 1 dormitorios	8	-	6	12	6
2 dormitorios	8	4	8	24	7
3 o más dormitorios	8	4	10	33	8

(1) En los *locales* secos de las viviendas destinados a varios usos se considera el caudal correspondiente al uso para el que resulte un caudal mayor

(2) Cuando en un mismo *local* se den usos de *local* seco y húmedo, cada zona debe dotarse de su caudal correspondiente

(3) Otros *locales* pertenecientes a la vivienda con usos similares (salas de juego, despachos, etc.)

- 4 En la zona de cocción de las cocinas debe disponerse un sistema que permita extraer los *contaminantes* que se producen durante su uso, de forma independiente a la *ventilación* general de los *locales habitables*. Esta condición se considera satisfecha si se dispone de un sistema en la zona de cocción que permita *extraer* un caudal mínimo de 50 l/s.
- 5 Para los *locales* no habitables incluidos en el ámbito de aplicación debe aportarse al menos el caudal de aire exterior suficiente para eliminar los *contaminantes* propios del uso de cada *local*. En el caso de trasteros, sus zonas comunes y almacenes de residuos los *contaminantes* principales son la humedad, los olores y los compuestos orgánicos volátiles. En el caso de los aparcamientos y garajes son el monóxido de carbono y los óxidos de nitrógeno.
- 6 Esta condición se considera satisfecha si el sistema de *ventilación* es capaz de establecer al menos los *caudales de ventilación* de la tabla 2.2., ya sea mediante *ventilación de caudal constante* o *ventilación de caudal variable* controlada mediante detectores de presencia, detectores de *contaminantes*, programación temporal u otro tipo de sistema.

Tabla 2.2 Caudales de ventilación mínimos en locales no habitables

Locales	Caudal mínimo q_v en l/s	
	Por m ² útil	En función de otros parámetros
Trasteros y sus zonas comunes	0,7	
Aparcamientos y garajes		120 por plaza
Almacenes de residuos	10	

3 Diseño

3.1 Condiciones generales de los sistemas de ventilación

3.1.1 Viviendas

- 1 Las viviendas deben disponer de un sistema general de *ventilación* que puede ser *híbrida* o *mecánica* con las siguientes características (véanse los ejemplos de la figura 3.1):
 - a) el aire debe circular desde los *locales* secos a los húmedos, para ello los comedores, los dormitorios y las salas de estar deben disponer de *aberturas de admisión*; los aseos, las cocinas y los cuartos de baño deben disponer de *aberturas de extracción*; las particiones situadas entre los locales con *admisión* y los locales con *extracción* deben disponer de *aberturas de paso*;
 - b) los *locales* con varios usos de los del punto anterior, deben disponer en cada zona destinada a un uso diferente de las aberturas correspondientes;
 - c) como *aberturas de admisión*, se dispondrán aberturas dotadas de *aireadores* o *aperturas fijas* de la carpintería, como son los *dispositivos de microventilación* con una permeabilidad al aire según UNE EN 12207:2017 en la posición de apertura de clase 1 o superior; no obstante, cuando las carpinterías exteriores sean de clase 1 de permeabilidad al aire según UNE EN 12207:2017 pueden considerarse como *aberturas de admisión* las *juntas de apertura*;
 - d) cuando la *ventilación* sea *híbrida* las *aberturas de admisión* deben comunicar directamente con el exterior;
 - e) los *aireadores* deben disponerse a una distancia del suelo mayor que 1,80 m;
 - f) cuando algún *local* con *extracción* esté compartimentado, deben disponerse *aberturas de paso* entre los compartimentos; la *abertura de extracción* debe disponerse en el compartimento más contaminado que, en el caso de aseos y cuartos de baños, es aquel en el que está situado el inodoro, y en el caso de cocinas es aquel en el que está situada la zona de cocción; la *abertura de paso* que conecta con el resto de la vivienda debe estar situada en el local menos contaminado;
 - g) las *aberturas de extracción* deben conectarse a *conductos de extracción* y deben disponerse a una distancia del techo menor que 200 mm y a una distancia de cualquier rincón o esquina vertical mayor que 100 mm;
 - h) un mismo *conducto de extracción* puede ser compartido por aseos, baños, cocinas y trasteros.

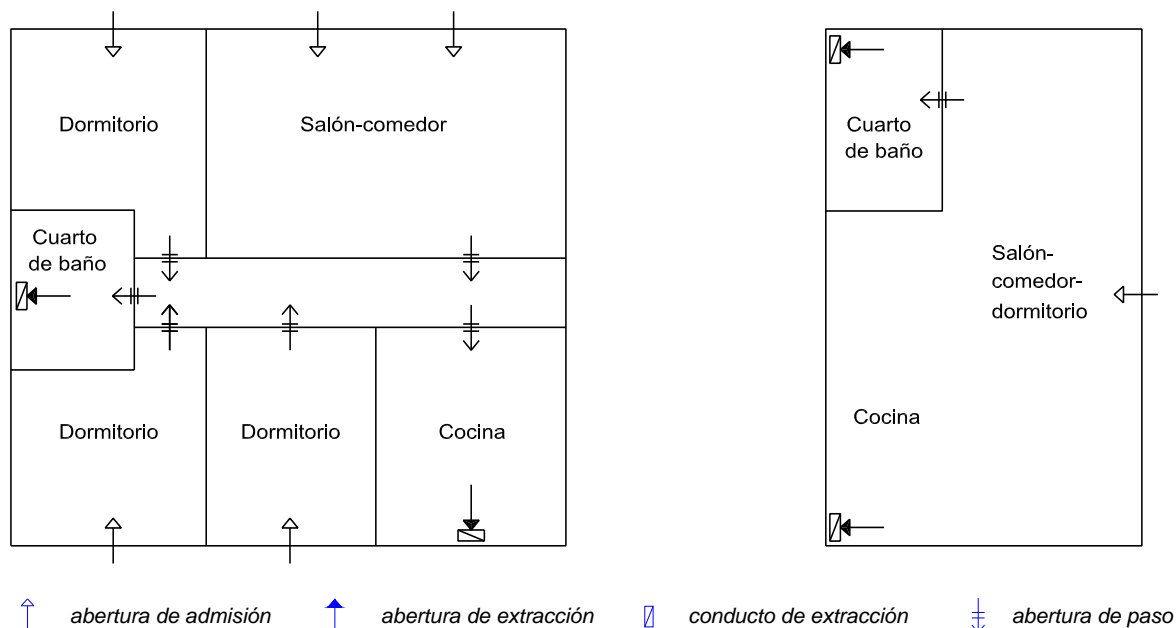


Figura 3.1 Ejemplos de ventilación en el interior de las viviendas

- 2 Las cocinas, comedores, dormitorios y salas de estar deben disponer de un sistema complementario de ventilación natural. Para ello debe disponerse una ventana exterior practicable o una puerta exterior.
- 3 Las cocinas deben disponer de un sistema adicional específico de ventilación con *extracción* mecánica para los vapores y los contaminantes de la cocción. Para ello debe disponerse un *extractor* conectado a un *conducto de extracción* independiente de los de la ventilación general de la vivienda que no puede utilizarse para la *extracción* de aire de *locales* de otro uso. Cuando este conducto sea compartido por varios *extractores*, cada uno de éstos debe estar dotado de una válvula automática que mantenga abierta su conexión con el conducto sólo cuando esté funcionando o de cualquier otro sistema antirrevoco.

3.1.2 Almacenes de residuos

- 1 En los almacenes de residuos debe disponerse un sistema de *ventilación* que puede ser *natural*, *híbrida* o *mecánica*.

3.1.2.1 Medios de ventilación natural

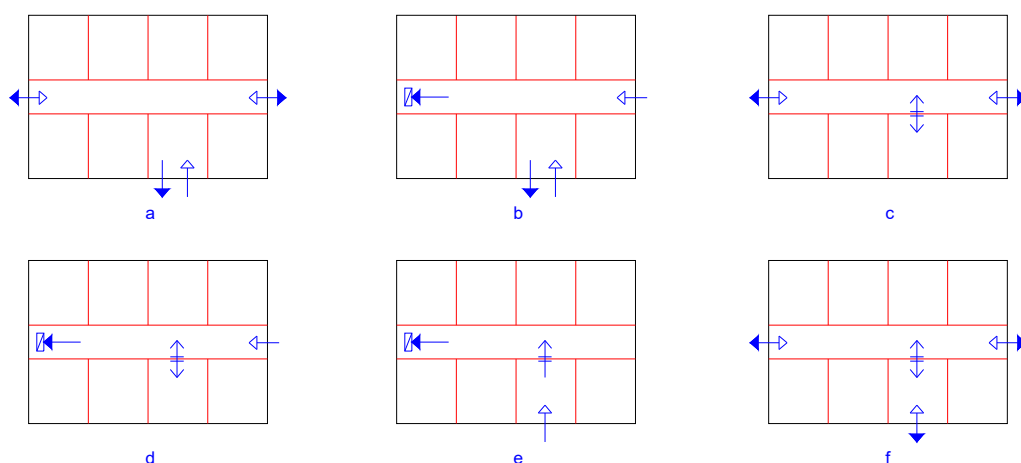
- 1 Cuando el almacén se ventile a través de *aberturas mixtas*, éstas deben disponerse al menos en dos partes opuestas del cerramiento, de tal forma que ningún punto de la zona diste más de 15 m de la abertura más próxima.
- 2 Cuando los almacenes se ventilen a través de *aberturas de admisión y extracción*, éstas deben comunicar directamente con el exterior y la separación vertical entre ellas debe ser como mínimo 1,5 m.

3.1.2.2 Medios de ventilación híbrida y mecánica

- 1 Para *ventilación híbrida*, las *aberturas de admisión* deben comunicar directamente con el exterior.
- 2 Cuando el almacén esté compartimentado, la *abertura de extracción* debe disponerse en el compartimento más contaminado, la de *admisión* en el otro u otros y deben disponerse *aberturas de paso* entre los compartimentos.
- 3 Las *aberturas de extracción* deben conectarse a *conductos de extracción*.
- 4 Los *conductos de extracción* no pueden compartirse con *locales* de otro uso.

3.1.3 Trasteros

- 1 En los trasteros y en sus zonas comunes debe disponerse un sistema de *ventilación* que puede ser *natural*, *híbrida* o *mecánica* (véanse los ejemplos de la figura 3.2).



- a) Ventilación independiente y natural de trasteros y zonas comunes.
- b) Ventilación independiente de trasteros y zonas comunes. Ventilación natural en trasteros e híbrida o mecánica en zonas comunes.
- c) Ventilación dependiente y natural de trasteros y zonas comunes.

- d) Ventilación dependiente de trasteros y zonas comunes. Ventilación natural en trasteros y híbrida o mecánica en zonas comunes.
- e) Ventilación dependiente e híbrida o mecánica de trasteros y zonas comunes.
- f) Ventilación dependiente y natural de trasteros y zonas comunes.



Figura 3.2 Ejemplos de tipos de ventilación en trasteros

3.1.3.1 Medios de ventilación natural

- 1 Deben disponerse *aberturas mixtas* en la zona común al menos en dos partes opuestas del cerramiento, de tal forma que ningún punto de la zona diste más de 15 m de la abertura más próxima.
- 2 Cuando los trasteros se ventilen a través de la zona común, la partición situada entre cada trastero y esta zona debe disponer al menos de dos *aberturas de paso* separadas verticalmente 1,5 m como mínimo.
- 3 Cuando los trasteros se ventilen independientemente de la zona común a través de sus *aberturas de admisión y extracción*, estas deben comunicar directamente con el exterior y la separación vertical entre ellas debe ser como mínimo 1,5 m.

3.1.3.2 Medios de ventilación híbrida y mecánica

- 1 Cuando los trasteros se ventilen a través de la zona común, la *extracción* debe situarse en la zona común. Las particiones situadas entre esta zona y los trasteros deben disponer de *aberturas de paso*.
- 2 Las *aberturas de admisión* de los trasteros deben comunicar directamente con el exterior y las *aberturas de extracción* deben estar conectadas a un *conducto de extracción*.
- 3 Para *ventilación híbrida* las *aberturas de admisión* deben comunicar directamente con el exterior.
- 4 Las *aberturas de extracción* deben conectarse a *conductos de extracción*.
- 5 En las zonas comunes las *aberturas de admisión* y las *de extracción* deben disponerse de tal forma que ningún punto del local diste más de 15 m de la abertura más próxima.
- 6 Las *aberturas de paso* de cada trastero deben separarse verticalmente 1,5 m como mínimo.

3.1.4 Aparcamientos y garajes de cualquier tipo de edificio

- 1 En los aparcamientos y garajes debe disponerse un sistema de *ventilación* que puede ser *natural* o *mecánica*.

3.1.4.1 Medios de ventilación natural

- 1 Deben disponerse *aberturas mixtas* al menos en dos zonas opuestas de la fachada de tal forma que su reparto sea uniforme y que la distancia a lo largo del recorrido mínimo libre de obstáculos entre cualquier punto del *local* y la abertura más próxima a él sea como máximo igual a 25 m. Si la distancia entre las aberturas opuestas más próximas es mayor que 30 m debe disponerse otra equidistante de ambas, permitiéndose una tolerancia del 5%.
- 2 En el caso de garajes que no excedan de cinco plazas ni de 100 m² útiles, en vez de las *aberturas mixtas*, pueden disponerse una o varias *aberturas de admisión* que comuniquen directamente con el exterior en la parte inferior de un cerramiento y una o varias *aberturas de extracción* que comuniquen directamente con el exterior en la parte superior del mismo cerramiento, separadas verticalmente como mínimo 1,5 m.

3.1.4.2 Medios de ventilación mecánica

- 1 La *ventilación* debe ser para uso exclusivo del aparcamiento, salvo cuando los trasteros estén situados en el propio recinto del aparcamiento, en cuyo caso la *ventilación* puede ser conjunta, respetando en todo caso la posible compartimentación de los trasteros como zona de riesgo especial, conforme al SI 1-2.

- 2 La ventilación debe realizarse por depresión y puede utilizarse una de las siguientes opciones:
 - a) con extracción mecánica;
 - b) con admisión y extracción mecánica.
- 3 Debe evitarse que se produzcan estancamientos de los gases contaminantes y para ello, las aberturas de ventilación deben disponerse de la forma indicada a continuación o de cualquier otra que produzca el mismo efecto:
 - a) haya una abertura de admisión y otra de extracción por cada 100 m² de superficie útil;
 - b) la separación entre aberturas de extracción más próximas sea menor que 10 m.
- 4 Como mínimo deben emplazarse dos terceras partes de las *aberturas de extracción* a una distancia del techo menor o igual a 0,5 m.
- 5 En los *aparcamientos compartimentados* en los que la *ventilación* sea conjunta deben disponerse las *aberturas de admisión* en los compartimentos y las de *extracción* en las zonas de circulación comunes de tal forma que en cada compartimento se disponga al menos una *abertura de admisión*.
- 6 En aparcamientos con 15 o más plazas se dispondrán en cada planta al menos dos redes de *conductos de extracción* dotadas del correspondiente *aspirador mecánico*.
- 7 En los aparcamientos que excedan de cinco plazas o de 100 m² útiles debe disponerse un sistema de detección de monóxido de carbono en cada planta que active automáticamente el o los *aspiradores mecánicos* cuando se alcance una concentración de 50 ppm. en aparcamientos donde se prevea que existan empleados y una concentración de 100 ppm. en caso contrario.

3.2 Condiciones particulares de los elementos

3.2.1 Aberturas y bocas de ventilación

- 1 En ausencia de norma urbanística que regule sus dimensiones, los espacios exteriores y los patios con los que comuniquen directamente los locales mediante *aberturas de admisión*, *aberturas mixtas* o *bocas de toma* deben permitir que en su planta se pueda inscribir un círculo cuyo diámetro sea igual a un tercio de la altura del cerramiento más bajo de los que lo delimitan y no menor que 3 m.
- 2 Pueden utilizarse como *abertura de paso* un *aireador* o la holgura existente entre las hojas de las puertas y el suelo.
- 3 Las *aberturas de ventilación* en contacto con el exterior deben disponerse de tal forma que se evite la entrada de agua de lluvia o estar dotadas de elementos adecuados para el mismo fin.
- 4 Las *bocas de expulsión* deben situarse en la cubierta del edificio separadas 3 m como mínimo, de cualquier elemento de entrada de ventilación (*boca de toma*, *abertura de admisión*, puerta exterior y ventana) y de los espacios donde pueda haber personas de forma habitual, tales como terrazas, galerías, miradores, balcones, etc.
- 5 En el caso de *ventilación híbrida*, la *boca de expulsión* debe ubicarse en la cubierta del edificio a una altura sobre ella de 1 m como mínimo y debe superar las siguientes alturas en función de su emplazamiento (véanse los ejemplos de la figura 3.4):
 - a) la altura de cualquier obstáculo que esté a una distancia comprendida entre 2 y 10 m;

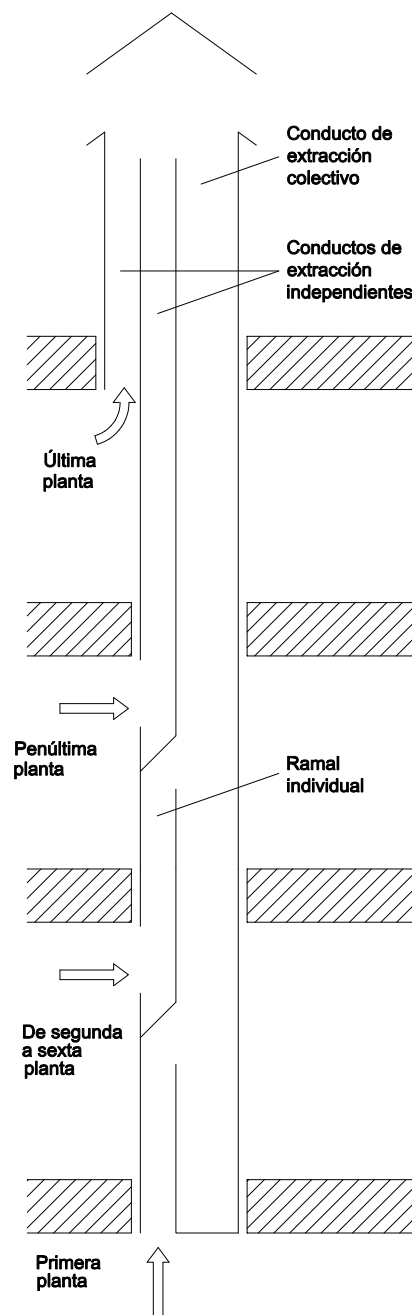


Figura 3.3
Ejemplo de conducto de extracción para ventilación híbrida con conducto colectivo

- b) 1,3 veces la altura de cualquier obstáculo que esté a una distancia menor o igual que 2 m;
- c) 2 m en cubiertas transitables.

3.2.2 Conductos de admisión

- 1 Los conductos deben tener sección uniforme y carecer de obstáculos en todo su recorrido.
- 2 Los conductos deben tener un acabado que dificulte su ensuciamiento y deben ser practicables para su registro y limpieza cada 10 m como máximo en todo su recorrido.

3.2.3 Conductos de extracción para ventilación híbrida

- 1 Cada *conducto de extracción* debe disponer de un *aspirador híbrido* situado después de la última *abertura de extracción* en el sentido del flujo del aire.
- 2 Los conductos deben ser verticales.
- 3 Si los conductos son colectivos no deben servir a más de 6 plantas. Los conductos de las dos últimas plantas deben ser individuales. La conexión de las *aberturas de extracción* con los conductos colectivos debe hacerse a través de ramales verticales cada uno de los cuales debe desembocar en el conducto inmediatamente por debajo del ramal siguiente (véase el ejemplo de la figura 3.3).
- 4 Los conductos deben tener sección uniforme y carecer de obstáculos en todo su recorrido.
- 5 Los conductos que atraviesen elementos separadores de sectores de incendio deben cumplir las condiciones de resistencia a fuego del apartado 3 de la sección SI1.
- 6 Los conductos deben tener un acabado que dificulte su ensuciamiento y deben ser practicables para su registro y limpieza en la coronación.
- 7 Los conductos deben ser estancos al aire para su presión de dimensionado.

3.2.4 Conductos de extracción para ventilación mecánica

- 1 Cada *conducto de extracción* debe disponer de un *aspirador mecánico* situado, salvo en el caso de la *ventilación* específica de la cocina, después de la última *abertura de extracción* en el sentido del flujo del aire, pudiendo varios conductos compartir un mismo aspirador (véanse los ejemplos de la figura 3.4), excepto en el caso de los conductos de los garajes, cuando se exija más de una red.

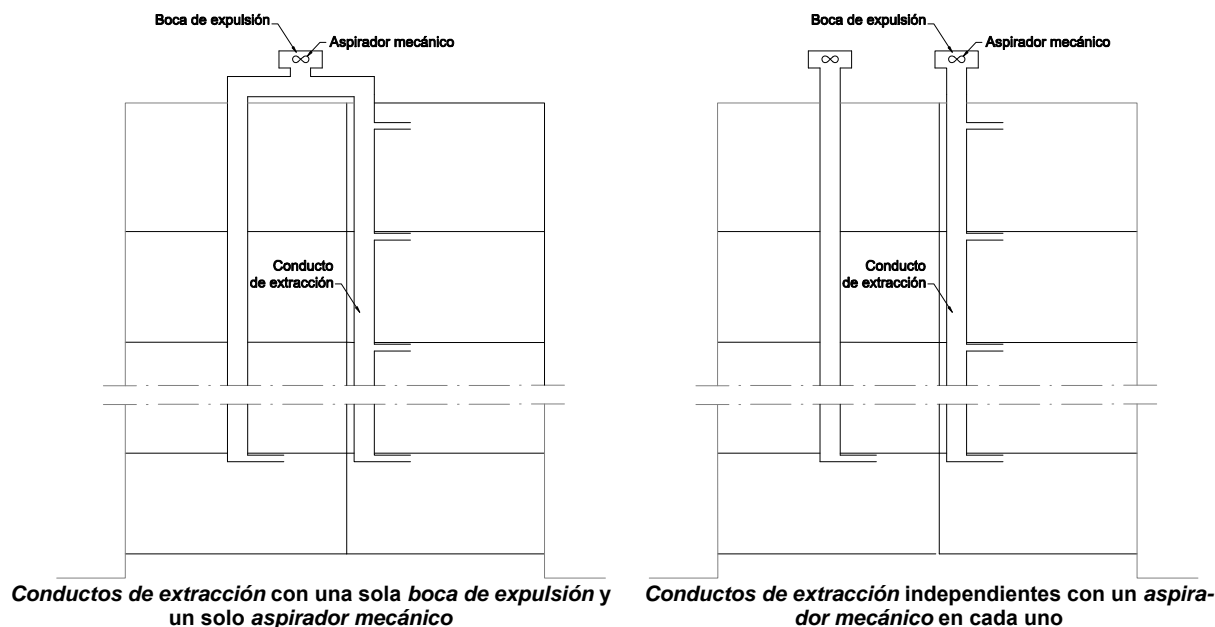


Figura 3.4 Ejemplos de disposición de aspiradores mecánicos

- 2 La sección de cada tramo del conducto comprendido entre dos puntos consecutivos con aporte o salida de aire debe ser uniforme.
- 3 Los conductos deben tener un acabado que dificulte su ensuciamiento y ser practicables para su registro y limpieza en la coronación.

- 4 Cuando se prevea que en las paredes de los conductos pueda alcanzarse la temperatura de rocío éstos deben aislarse térmicamente de tal forma que se evite que se produzcan condensaciones.
- 5 Los conductos que atraviesen elementos separadores de sectores de incendio deben cumplir las condiciones de resistencia a fuego del apartado 3 de la sección S11.
- 6 Los conductos deben ser estancos al aire para su presión de dimensionado.
- 7 Cuando el conducto para la ventilación específica adicional de las cocinas sea colectivo, cada *extractor* debe conectarse al mismo mediante un ramal que debe desembocar en el *conducto de extracción* inmediatamente por debajo del ramal siguiente (véanse los ejemplos de la figura 3.5).

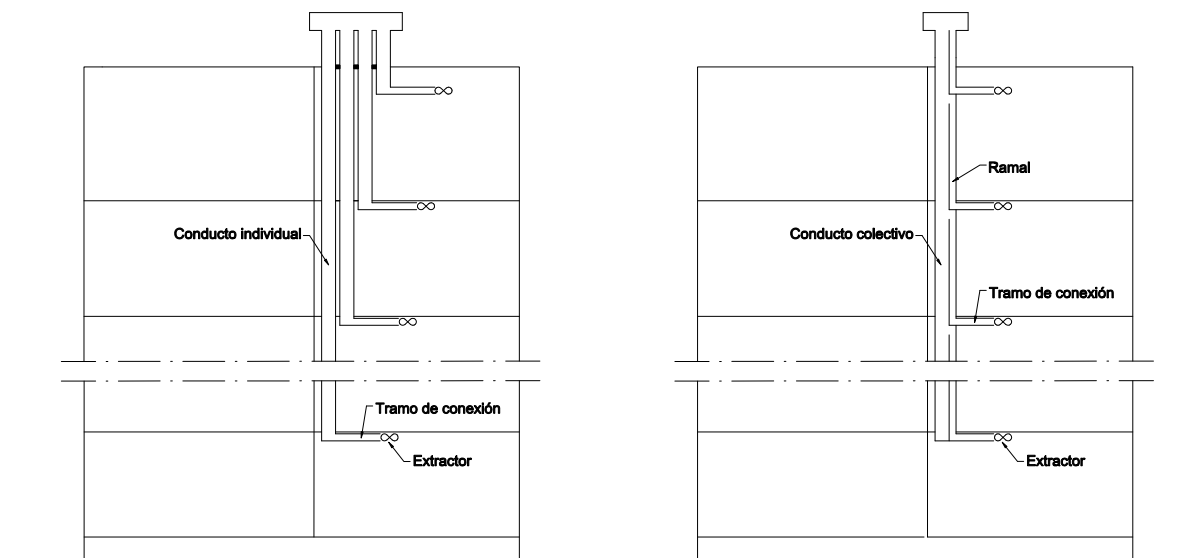


Figura 3.5 Ejemplos de conductos para la ventilación específica adicional de las cocinas

3.2.5 Aspiradores híbridos, aspiradores mecánicos y extractores

- 1 Los *aspiradores mecánicos* y los *aspiradores híbridos* deben disponerse en un lugar accesible para realizar su limpieza.
- 2 Previo a los *extractores* de las cocinas debe disponerse un filtro de grasas y aceites dotado de un dispositivo que indique cuando debe reemplazarse o limpiarse dicho filtro.
- 3 Debe disponerse un sistema automático que actúe de tal forma que todos los *aspiradores híbridos* y *mecánicos* de cada vivienda funcionen simultáneamente o adoptar cualquier otra solución que impida la inversión del desplazamiento del aire en todos los puntos.

3.2.6 Ventanas y puertas exteriores

- 1 Las ventanas y puertas exteriores que se dispongan para la ventilación natural complementaria deben estar en contacto con un espacio que tenga las mismas características que el exigido para las *aberturas de admisión*.

4 Dimensionado

4.1 Aberturas de ventilación

- 1 El *área efectiva* total de las *aberturas de ventilación* de cada *local* debe ser como mínimo la mayor de las que se obtienen mediante las fórmulas que figuran en la tabla 4.1.

Tabla 4.1 Área efectiva de las aberturas de ventilación de un local en cm²

Aberturas de ventilación	Aberturas de admisión	4 · q _v ó 4 · q _{va}
	Aberturas de extracción	4 · q _v ó 4 · q _{ve}
	Aberturas de paso	70 cm ² ó 8 · q _{vp}
	Aberturas mixtas ⁽¹⁾	8 · q _v

(1) El área efectiva total de las aberturas mixtas de cada zona opuesta de fachada y de la zona equidistante debe ser como mínimo el área total exigida.

siendo

q_v caudal de ventilación mínimo exigido del local [l/s], obtenido de las tablas 2.1 o 2.2 o del cálculo realizado para cumplir la exigencia.

q_{va} caudal de ventilación correspondiente a cada abertura de admisión del local calculado por un procedimiento de equilibrado de caudales de admisión y de extracción y con una hipótesis de circulación del aire según la distribución de los locales, [l/s].

q_{ve} caudal de ventilación correspondiente a cada abertura de extracción del local calculado por un procedimiento de equilibrado de caudales de admisión y de extracción y con una hipótesis de circulación del aire según la distribución de los locales, [l/s].

q_{vp} caudal de ventilación correspondiente a cada abertura de paso del local calculado por un procedimiento de equilibrado de caudales de admisión y de extracción y con una hipótesis de circulación del aire según la distribución de los locales, [l/s].

4.2 Conductos de extracción

4.2.1 Conductos de extracción para ventilación híbrida

1 La sección de cada tramo de los conductos de extracción debe ser como mínimo la obtenida de la tabla 4.2 en función del caudal de aire en el tramo del conducto y de la clase del tiro que se determinarán de la siguiente forma:

- el caudal de aire en el tramo del conducto [l/s], q_{vt}, que es igual a la suma de todos los caudales que pasan por las aberturas de extracción que vierten al tramo;
- la clase del tiro se obtiene en la tabla 4.3 en función del número de plantas existentes entre la más baja que vierte al conducto y la última, ambas incluidas, y de la zona térmica en la que se sitúa el edificio de acuerdo con la tabla 4.4.

Tabla 4.2 Secciones del conducto de extracción en cm²

		Clase de tiro			
		T-1	T-2	T-3	T-4
Caudal de aire en el tramo del conducto en l/s	q_{vt} ≤ 100	1 x 225	1 x 400	1 x 625	1 x 625
	100 < q_{vt} ≤ 300	1 x 400	1 x 625	1 x 625	1 x 900
	300 < q_{vt} ≤ 500	1 x 625	1 x 900	1 x 900	2 x 900
	500 < q_{vt} ≤ 750	1 x 625	1 x 900	1 x 900 + 1 x 625	3 x 900
	750 < q_{vt} ≤ 1 000	1 x 900	1 x 900 + 1 x 625	2 x 900	3 x 900 + 1 x 625

Tabla 4.3 Clases de tiro

		Zona térmica			
		W	X	Y	Z
Nº de plantas	1				
	2				T-4
	3			T-3	
	4		T-2		
	5				
	6				
	7		T-1		
	≥8				T-2

Tabla 4.4 Zonas térmicas

Provincia	Altitud en m		Provincia	Altitud en m	
	≤800	>800		≤800	>800
Álava	W	W	Las Palmas	Z	Y
Albacete	X	W	León	W	W
Alicante	Z	Y	Lleida	Y	X
Almería	Z	Y	Lugo	W	W
Asturias	X	W	Madrid	X	W
Ávila	W	W	Málaga	Z	Y
Badajoz	Z	Y	Melilla	Z	-
Baleares	Z	Y	Murcia	Z	Y
Barcelona	Z	Y	Navarra	X	W
Burgos	W	W	Ourense	X	W
Cáceres	Z	Y	Palencia	W	W
Cádiz	Z	Y	Pontevedra	Y	X
Cantabria	X	W	Rioja, La	Z	Y
Castellón	Z	Y	Salamanca	Y	X
Ceuta	Z	-	Sta. Cruz Tenerife	X	W
Ciudad Real	Y	X	Segovia	W	W
Córdoba	Z	Y	Sevilla	Z	Y
Coruña, A	X	W	Soria	W	W
Cuenca	W	W	Tarragona	Y	X
Girona	Y	X	Teruel	W	W
Granada	Y	X	Toledo	Y	X
Guadalajara	X	W	Valencia	Z	Y
Guipúzcoa	X	W	Valladolid	W	W
Huelva	Z	Y	Vizcaya	X	W
Huesca	X	W	Zamora	X	W
Jaén	Z	Y	Zaragoza	Y	X

- 2 La sección de cada ramal debe ser, como mínimo, igual a la mitad de la del conducto colectivo al que vierte.

4.2.2 Conductos de extracción para ventilación mecánica

- 1 Cuando los conductos se dispongan contiguos a un *local habitable*, salvo que estén en cubierta o en locales de instalaciones o en patinillos que cumplan las condiciones que establece el DB HR, la sección nominal de cada tramo del *conducto de extracción* debe ser como mínimo igual a la obtenida mediante la fórmula 4.1:

$$S \geq 2,5 \cdot q_{vt} \quad (4.1)$$

siendo

q_{vt} el caudal de aire en el tramo del conducto [l/s], que es igual a la suma de todos los caudales que pasan por las *aberturas de extracción* que vierten al tramo.

- 2 Cuando los conductos se dispongan en la cubierta, la sección debe ser como mínimo igual a la obtenida mediante la fórmula:

$$S \geq 1,5 \cdot q_{vt} \quad (4.2)$$

4.3 Aspiradores híbridos, aspiradores mecánicos y extractores

- 1 Deben dimensionarse de acuerdo con el caudal extraído y para una depresión suficiente para contrarrestar las pérdidas de presión previstas del sistema.
- 2 Los *extractores* del sistema adicional de la cocina deben dimensionarse de acuerdo con el caudal mínimo para la cocina indicado en el apartado 2.

4.4 Ventanas y puertas exteriores

- 1 La superficie total practicable de las ventanas y puertas exteriores de cada *local* debe ser como mínimo un veinteavo de la superficie útil del mismo.

5 Productos de construcción

5.1 Características exigibles a los productos

- 1 De forma general, todos los materiales que se vayan a utilizar en los sistemas de ventilación deben cumplir las siguientes condiciones:
 - a) lo especificado en los apartados anteriores;
 - b) lo especificado en la legislación vigente;
 - c) que sean capaces de funcionar eficazmente en las condiciones previstas de servicio.
- 2 Se consideran aceptables los conductos de chapa fabricados de acuerdo con las condiciones de la norma UNE 1507:2007.

5.2 Control de recepción en obra de productos

- 1 En el pliego de condiciones del proyecto deben indicarse las condiciones particulares de control para la recepción de los productos, incluyendo los ensayos necesarios para comprobar que los mismos reúnen las características exigidas en los apartados anteriores.
- 2 Debe comprobarse que los productos recibidos:
 - a) corresponden a los especificados en el pliego de condiciones del proyecto;
 - b) disponen de la documentación exigida;
 - c) están caracterizados por las propiedades exigidas;
 - d) han sido ensayados, cuando así se establezca en el pliego de condiciones o lo determine el director de la ejecución de la obra con el visto bueno del director de obra, con la frecuencia establecida.
- 3 En el control deben seguirse los criterios indicados en el artículo 7.2 de la parte I del CTE.

6 Construcción

- 1 En el proyecto deben definirse y justificarse las características técnicas mínimas que deben reunir los productos, así como las condiciones de ejecución de cada unidad de obra, con las verificaciones y controles especificados para comprobar su conformidad con lo indicado en dicho proyecto, según lo indicado en el artículo 6 de la parte I del CTE.

6.1 Ejecución

- 1 Las obras de construcción del edificio, en relación con esta Sección, deben ejecutarse con sujeción al proyecto, a la legislación aplicable, a las normas de la buena práctica constructiva y a las instrucciones del director de obra y del director de la ejecución de la obra, conforme a lo indicado en el ar-

título 7 de la parte I del CTE. En el pliego de condiciones deben indicarse las condiciones particulares de ejecución de los sistemas de ventilación.

6.1.1 Aberturas

- 1 Cuando las aberturas se dispongan directamente en el muro debe colocarse un pasamuros cuya sección interior tenga las dimensiones mínimas de ventilación previstas y deben sellarse los extremos en su encuentro con el mismo. Los elementos de protección de las aberturas deben colocarse de tal modo que no se permita la entrada de agua desde el exterior.
- 2 Los elementos de protección de las *aberturas de extracción* cuando dispongan de lamas, deben colocarse con éstas inclinadas en la dirección de la circulación del aire.

6.1.2 Conductos de extracción

- 1 Debe preverse el paso de los conductos a través de los forjados y otros elementos de partición horizontal de tal forma que se ejecuten aquellos elementos necesarios para ello tales como brochales y zunchos. Los huecos de paso de los forjados deben proporcionar una holgura perimétrica de 20 mm y debe rellenarse dicha holgura con aislante térmico.
- 2 El tramo de conducto correspondiente a cada planta debe apoyarse sobre el forjado inferior de la misma.
- 3 Para *conductos de extracción para ventilación híbrida*, las piezas deben colocarse cuidando el aplomado, admitiéndose una desviación de la vertical de hasta 15° con transiciones suaves.
- 4 Deben realizarse las uniones previstas en el sistema, cuidándose la estanquidad de sus juntas.
- 5 Las *aberturas de extracción* conectadas a *conductos de extracción* deben taparse adecuadamente para evitar la entrada de escombros u otros objetos en los conductos hasta que se coloquen los elementos de protección correspondientes.
- 6 Se consideran satisfactorios los conductos de chapa ejecutados según lo especificado en la norma UNE-EN 1507:2007.

6.1.3 Sistemas de ventilación mecánicos

- 1 El *aspirador híbrido* o el *aspirador mecánico*, en su caso, debe colocarse aplomado y sujeto al *conducto de extracción* o a su revestimiento.
- 2 El sistema de ventilación mecánica debe colocarse sobre el soporte de manera estable y utilizando elementos antivibratorios.
- 3 Los empalmes y conexiones deben ser estancos y estar protegidos para evitar la entrada o salida de aire en esos puntos.

6.2 Control de la ejecución

- 1 El control de la ejecución de las obras debe realizarse de acuerdo con las especificaciones del proyecto, sus anejos y modificaciones autorizados por el director de obra y las instrucciones del director de la ejecución de la obra, conforme a lo indicado en el artículo 7.3 de la parte I del CTE y demás normativa vigente de aplicación.
- 2 Debe comprobarse que la ejecución de la obra se realiza de acuerdo con los controles y con la frecuencia de los mismos establecida en el pliego de condiciones del proyecto.
- 3 Cualquier modificación que pueda introducirse durante la ejecución de la obra debe quedar en la documentación de la obra ejecutada sin que en ningún caso dejen de cumplirse las condiciones mínimas señaladas en este Documento Básico.

6.3 Control de la obra terminada

- 1 En el control deben seguirse los criterios indicados en el artículo 7.4 de la parte I del CTE. En esta sección del DB no se prescriben pruebas finales.

7 Mantenimiento y conservación

- 1 Deben realizarse las operaciones de mantenimiento que, junto con su periodicidad, se incluyen en la tabla 7.1 y las correcciones pertinentes en el caso de que se detecten defectos.

Tabla 7.1 Operaciones de mantenimiento

	Operación	Periodicidad
Conductos	Limpieza	1 año
	Comprobación de la estanquidad aparente	5 años
Aberturas	Limpieza	1 año
Aspiradores híbridos, mecánicos, y extractores	Limpieza	1 año
	Revisión del estado de funcionalidad	5 años
Filtros	Revisión del estado	6 meses
	Limpieza o sustitución	1 año
Sistemas de control	Revisión del estado de sus automatismos	2 años

Apéndice A Terminología

Abertura de admisión: *abertura de ventilación* que sirve para la *admisión*, comunicando el *local* con el exterior, directamente o a través de un *conducto de admisión*.

Abertura de extracción: *abertura de ventilación* que sirve para la *extracción*, comunicando el *local* con el exterior, directamente o a través de un *conducto de extracción*.

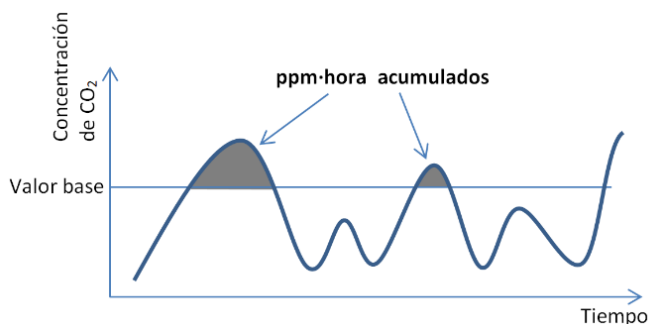
Abertura de paso: *abertura de ventilación* que sirve para permitir el paso de aire de un *local* a otro contiguo.

Abertura de ventilación: hueco practicado en uno de los elementos constructivos que delimitan un *local* para permitir la transferencia de aire entre el mismo y otro *local* contiguo o el espacio exterior.

Abertura mixta: *abertura de ventilación* para ventilación natural que comunica el *local* directamente con el exterior y que en ciertas circunstancias funciona como *abertura de admisión* y en otras como *abertura de extracción*.

Acumulado anual de CO₂: magnitud que representa la relación entre las concentraciones de CO₂ alcanzadas por encima de un determinado valor (valor base) y el tiempo que se han mantenido a lo largo de un año. Puede calcularse como el sumatorio de las áreas (medidas en ppm·hora) contenidas entre la representación de las concentraciones de CO₂ en función del tiempo y el valor base.

Ejemplo:



Admisión: entrada a un *local* de aire exterior para su ventilación y, en algunos casos, también para la de otros *locales*.

Aireador: elemento que se dispone en las *aberturas de admisión* para dirigir adecuadamente el flujo de aire e impedir la entrada de agua y de insectos o pájaros. Puede ser regulable o de abertura fija y puede disponer de elementos adicionales para obtener una atenuación acústica adecuada.

Aparcamiento compartimentado: aparcamiento colectivo en el que las plazas correspondientes a usuarios diferentes se encuentran separadas entre sí y de la zona común de circulación por medio de particiones.

Apertura fija (de una carpintería): Apertura estable que se consigue mediante la propia configuración de la carpintería o mediante un dispositivo especial que mantiene las hojas en una posición que la permita.

Área efectiva (de una abertura): área de la sección perpendicular a la dirección del movimiento del aire que está libre de obstáculos.

Aspirador híbrido: dispositivo de la *ventilación híbrida*, colocado en la *boca de expulsión*, que permite la *extracción* del aire por tiro natural cuando la presión y la temperatura ambientales son favorables para garantizar el caudal necesario y que, mediante un *ventilador*, extrae automáticamente el aire cuando dichas magnitudes son desfavorables.

Aspirador mecánico: dispositivo de la *ventilación mecánica*, colocado en la *boca de expulsión* que tiene un *ventilador* para extraer automáticamente el aire de forma continua.

Boca de expulsión: extremo exterior de un *conducto de extracción* por el que sale el aire viciado, que está dotado de elementos de protección para impedir la entrada de agua y de pájaros.

Boca de toma: extremo exterior de un *conducto de admisión* por el que entra el aire exterior, que está dotado de elementos de protección para impedir la entrada de agua y de insectos.

Caudal de ventilación: volumen de aire que, en condiciones normales, se aporta a un *local* por unidad de tiempo.

Conducto de admisión: conducto que sirve para introducir el aire exterior al interior de un *local* cuando ninguno de los elementos constructivos que lo conforman está en contacto con un espacio exterior apto para que pueda disponerse en él la abertura de entrada del aire de ventilación.

Conducto de extracción: conducto que sirve para sacar el aire viciado al exterior.

Contaminantes (del aire): sustancias que, durante el uso de un *local*, se incorporan al aire interior y deterioran su calidad en una medida tal que puede producir molestias inaceptables o enfermedades en los ocupantes del *local*.

Depresión: valor absoluto de la diferencia de presión entre un punto cualquiera del sistema de ventilación y otro con mayor presión que se toma como referencia.

Dispositivo de microventilación: *apertura fija* de una carpintería que permite una *ventilación* muy pequeña suficiente para garantizar los caudales exigidos.

Equilibrado de caudales: procedimiento por el que, fijada una hipótesis de flujo, en el supuesto de que los caudales de admisión y extracción determinados de acuerdo con la tabla 2.1 no coincidan, se aumentan los caudales menores hasta que se igualen a los mayores. Con los caudales equilibrados se realiza el dimensionado del sistema de *ventilación*.

Escenario de ocupación: simulación teórica y aproximada del comportamiento estándar que podrían llevar a cabo los ocupantes de una vivienda en cuanto a su localización temporal. Usualmente, es una tabla que recoge en qué *local* de la vivienda se encuentra cada ocupante en función de cada hora del día, para todo un día o una semana.

Expulsión: salida al exterior del aire viciado.

Extracción: evacuación hacia el exterior del aire viciado de un *local*. Este aire puede haberse contaminado en el propio local o en otros comunicados con él.

Extractor: *ventilador* que sirve para extraer de forma localizada los contaminantes.

Filtro: elemento de un sistema de ventilación que sirve para retener la suciedad del aire con el fin de evitar el ensuciamiento de los dispositivos y aparatos por los que éste pasa y la contaminación del aire exterior.

Junta de apertura: línea de discontinuidad existente entre el marco y la hoja y entre dos hojas de una ventana o puerta exterior.

Local: recinto interior. En el caso de que dos *locales* contiguos estén comunicados por un hueco libre se considerará que forman un solo *local* cuando el área de dicho hueco sea mayor o igual que 1,5 m² y que un veinteavo de la suma de las áreas de ambos *locales*.

Local habitable: *local* destinado al uso de personas cuya densidad de ocupación y tiempo de estancia exigen unas condiciones acústicas, térmicas y de salubridad adecuadas. Se consideran locales habitables, dentro del ámbito de aplicación de esta sección, los siguientes:

habitaciones y estancias (dormitorios, comedores, bibliotecas, salones, etc.);

cocinas, baños, aseos y pasillos y distribuidores interiores de las viviendas.

Sección nominal (de un conducto): valor teórico aproximado al valor real del área libre de la sección recta de un conducto que se toma como representativo del mismo.

Sistema de detección de monóxido de carbono: sistema automático de vigilancia de la concentración de monóxido de carbono existente en un *local*. Se utiliza para poner en funcionamiento los *aspiradores mecánicos* del sistema de ventilación cuando se alcanzan los valores de la concentración considerados inadecuados o peligrosos.

Temperatura de rocío: temperatura hasta la que debe ser enfriado el aire contenido en un *local* para que se inicie la condensación del vapor de agua debido a que se alcanza la saturación.

Tiro: movimiento ascendente del aire entre dos puntos producido por la diferencia de temperatura existente entre ellos.

Ventilación de caudal constante: aquella en la que se mantiene el valor del *caudal de ventilación* en el tiempo, independientemente de la ocupación, uso u otros factores.

Ventilación de caudal variable: aquella en la que se modifica el valor del *caudal de ventilación* en el tiempo en función de la ocupación, uso u otros factores.

Ventilación mecánica: ventilación en la que la renovación del aire se produce por el funcionamiento de aparatos electro-mecánicos dispuestos al efecto. Puede ser con *admisión* mecánica, con *extracción* mecánica o equilibrada.

Ventilación híbrida: ventilación en la que, cuando las condiciones de presión y temperatura ambientales son favorables, la renovación del aire se produce como en la ventilación natural y, cuando son desfavorables, como en la ventilación con *extracción* mecánica.

Ventilación natural: ventilación en la que la renovación del aire se produce exclusivamente por la acción del viento o por la existencia de un gradiente de temperaturas entre el punto de entrada y el de salida.

Ventilación: proceso de renovación del aire de los *locales* para limitar el deterioro de su calidad, desde el punto de vista de su composición, que se realiza mediante entrada de aire exterior y evacuación de aire viciado.

Ventilador: aparato electromecánico dotado de un motor y de un conjunto de aspas o de álabes accionados por él que se utiliza para extraer o impulsar el aire.

Zona térmica: zona geográfica que engloba todos los puntos en los que la temperatura media anual, T_m , está comprendida dentro del mismo intervalo de los siguientes:

zona W: $T_m \leq 14^\circ\text{C}$

zona X: $14^\circ\text{C} < T_m \leq 16^\circ\text{C}$

zona Y: $16^\circ\text{C} < T_m \leq 18^\circ\text{C}$

zona Z: $18^\circ\text{C} < T_m$

Apéndice B Notación

- 1 En este apéndice se recogen, ordenados alfabéticamente, los símbolos correspondientes a las magnitudes que se utilizan en esta sección del DB junto con sus unidades.

q_v : *caudal de ventilación* mínimo exigido de un *local*, [l/s].

q_{va} *caudal de ventilación* correspondiente a cada *abertura de admisión* de un local calculado por un procedimiento de *equilibrado de caudales de admisión* y de *extracción* y con una hipótesis de circulación del aire según la distribución de los locales, [l/s].

q_{ve} *caudal de ventilación* correspondiente a cada *abertura de extracción* de un local calculado por un procedimiento de *equilibrado de caudales de admisión* y de *extracción* y con una hipótesis de circulación del aire según la distribución de los locales, [l/s].

q_{vp} *caudal de ventilación* correspondiente a cada *abertura de paso* de un local calculado por un procedimiento de *equilibrado de caudales de admisión* y de *extracción* y con una hipótesis de circulación del aire según la distribución de los locales, [l/s].

q_{vt} : *caudal de aire* existente en un tramo de un conducto, [l/s].

S: *sección nominal* de un tramo de un *conducto de extracción*, [cm²].

Apéndice C Condiciones de diseño para la determinación del *caudal de ventilación* de los *locales habitables* de las viviendas

- 1 En este apéndice se establecen las condiciones de diseño para la evaluación del cumplimiento de la exigencia establecida en el apartado 2, párrafo 1 de esta sección relativa a la concentración de CO₂, en el caso de que no se empleen los caudales constantes establecidos en la tabla 2.1.
- 2 Las concentraciones de CO₂ de la exigencia deben cumplirse para las siguientes condiciones de diseño:
 - a) generación de CO₂ de 19 l/h·ocupante, salvo que se diferencie entre periodos de sueño y de vigilia con generaciones de 12 l/h·ocupante y 19 l/h·ocupante de CO₂, respectivamente;
 - b) número de ocupantes, a efectos de generación de CO₂, de 2 para viviendas con un único dormitorio, 3 para viviendas con 2 dormitorios y 4 para viviendas con 3 o más dormitorios. Los ocupantes se sitúan en los distintos *locales* de la vivienda en función del *escenario de ocupación*;
 - c) *escenario de ocupación* acorde con las siguientes condiciones:
 - i) periodos de sueño para cada uno de los ocupantes de 8 horas ininterrumpidas desde las 24:00 horas a las 08:00 en los dormitorios;
 - ii) ausencias diurnas de la vivienda:
 - de lunes a viernes una ausencia de 13 horas al día para uno de los ocupantes y de 8 horas al día para el resto;
 - los sábados y los domingos dos ausencias de 2 horas de duración por cada ocupante y día;
 - iii) 2 ocupantes en el dormitorio principal y 1 ocupante en cada uno de los demás dormitorios. Al limitarse el número máximo de ocupantes a 4, si la vivienda dispone de más de 3 dormitorios no todos los dormitorios están ocupados. En este caso, el sistema de *ventilación* debe ser capaz de cumplir con las exigencias establecidas en el apartado 2, párrafo 1 de esta sección independientemente de en qué dormitorio se sitúen el ocupante tercero y cuarto y qué dormitorios queden sin ocupación;
 - iv) estancia simultánea de todos los ocupantes en la sala de estar o comedor de al menos 2 horas continuas de lunes a viernes y de al menos 4 horas continuas los sábados y los domingos;
 - v) estancias de cada ocupante de media hora continua al día en uno de los baños. Si el sistema de *ventilación* es sensible a la presencia de los ocupantes en los baños o aseos, 2 estancias breves diarias de cada ocupante de 5 minutos a alguno de ellos. Estas estancias breves puede considerarse que no interrumpen la continuidad de la estancia en la sala de estar o comedor;
 - vi) el resto de horas de ocupación se distribuyen entre los *locales habitables* de la vivienda conforme a las necesidades consideradas en cada caso;
 - d) puertas de las distintas estancias cerradas.
- 3 Si no se dispone de valores de concentración de CO₂ en el aire exterior en el emplazamiento del edificio, se considera una media anual de 400 ppm.
- 4 En ausencia de datos climáticos representativos en el emplazamiento del edificio, puede emplearse el clima de referencia de la zona climática según el apéndice B del DB HE1.

Sección HS 4

Suministro de agua

1 Generalidades

1.1 Ámbito de aplicación

- 1 Esta sección se aplica a la instalación de suministro de agua en los edificios incluidos en el ámbito de aplicación general del CTE. Las ampliaciones, modificaciones, reformas o rehabilitaciones de las instalaciones existentes se consideran incluidas cuando se amplía el número o la capacidad de los aparatos receptores existentes en la instalación.

1.2 Procedimiento de verificación

- 1 Para la aplicación de esta sección debe seguirse la secuencia de verificaciones que se expone a continuación.
- 2 Cumplimiento de las condiciones de diseño del apartado 3.
- 3 Cumplimiento de las condiciones de dimensionado del apartado 4.
- 4 Cumplimiento de las condiciones de ejecución, del apartado 5.
- 5 Cumplimiento de las condiciones de los productos de construcción del apartado 6.
- 6 Cumplimiento de las condiciones de uso y mantenimiento del apartado 7.

2 Caracterización y cuantificación de las exigencias

2.1 Propiedades de la instalación

2.1.1 Calidad del agua

- 1 El agua de la instalación debe cumplir lo establecido en la legislación vigente sobre el agua para consumo humano.
- 2 Las compañías suministradoras facilitarán los datos de caudal y presión que servirán de base para el dimensionado de la instalación.
- 3 Los materiales que se vayan a utilizar en la instalación, en relación con su afectación al agua que suministren, deben ajustarse a los siguientes requisitos:
 - a) para las tuberías y accesorios deben emplearse materiales que no produzcan concentraciones de sustancias nocivas que excedan los valores permitidos por la el Real Decreto 140/2003, de 7 de febrero;
 - b) no deben modificar la potabilidad, el olor, el color ni el sabor del agua;
 - c) deben ser resistentes a la corrosión interior;
 - d) deben ser capaces de funcionar eficazmente en las condiciones de servicio previstas;
 - e) no deben presentar incompatibilidad electroquímica entre sí;

- f) deben ser resistentes a temperaturas de hasta 40°C, y a las temperaturas exteriores de su entorno inmediato;
 - g) deben ser compatibles con el agua suministrada y no deben favorecer la migración de sustancias de los materiales en cantidades que sean un riesgo para la salubridad y limpieza del agua de consumo humano;
 - h) su envejecimiento, fatiga, durabilidad y las restantes características mecánicas, físicas o químicas, no deben disminuir la vida útil prevista de la instalación.
- 4 Para cumplir las condiciones anteriores pueden utilizarse revestimientos, sistemas de protección o sistemas de tratamiento de agua.
- 5 La instalación de suministro de agua debe tener características adecuadas para evitar el desarrollo de gérmenes patógenos y no favorecer el desarrollo de la biocapa (biofilm).

2.1.2 Protección contra retornos

- 1 Se dispondrán sistemas antirretorno para evitar la inversión del sentido del flujo en los puntos que figuran a continuación, así como en cualquier otro que resulte necesario:
- a) después de los contadores;
 - b) en la base de las ascendentes;
 - c) antes del equipo de tratamiento de agua;
 - d) en los tubos de alimentación no destinados a usos domésticos;
 - e) antes de los aparatos de refrigeración o climatización.
- 2 Las instalaciones de suministro de agua no podrán conectarse directamente a instalaciones de evacuación ni a instalaciones de suministro de agua proveniente de otro origen que la red pública.
- 3 En los aparatos y equipos de la instalación, la llegada de agua se realizará de tal modo que no se produzcan retornos.
- 4 Los antirretornos se dispondrán combinados con grifos de vaciado de tal forma que siempre sea posible vaciar cualquier tramo de la red.

2.1.3 Condiciones mínimas de suministro

- 1 La instalación debe suministrar a los aparatos y equipos del equipamiento higiénico los caudales que figuran en la tabla 2.1.

Tabla 2.1 Caudal instantáneo mínimo para cada tipo de aparato

Tipo de aparato	Caudal instantáneo mínimo de agua fría [dm ³ /s]	Caudal instantáneo mínimo de ACS [dm ³ /s]
Lavamanos	0,05	0,03
Lavabo	0,10	0,065
Ducha	0,20	0,10
Bañera de 1,40 m o más	0,30	0,20
Bañera de menos de 1,40 m	0,20	0,15
Bidé	0,10	0,065
Inodoro con cisterna	0,10	-
Inodoro con fluxor	1,25	-
Urinarios con grifo temporizado	0,15	-
Urinarios con cisterna (c/u)	0,04	-
Fregadero doméstico	0,20	0,10
Fregadero no doméstico	0,30	0,20
Lavavajillas doméstico	0,15	0,10
Lavavajillas industrial (20 servicios)	0,25	0,20
Lavadero	0,20	0,10
Lavadora doméstica	0,20	0,15
Lavadora industrial (8 kg)	0,60	0,40
Grifo aislado	0,15	0,10
Grifo garaje	0,20	-
Vertedero	0,20	-

- 2 En los puntos de consumo la presión mínima debe ser:
 - a) 100 kPa para grifos comunes;
 - b) 150 kPa para fluxores y calentadores.
- 3 La presión en cualquier punto de consumo no debe superar 500 kPa.
- 4 La temperatura de ACS en los puntos de consumo debe estar comprendida entre 50°C y 65°C excepto en las instalaciones ubicadas en edificios dedicados a uso exclusivo de vivienda siempre que estas no afecten al ambiente exterior de dichos edificios.

2.1.4 Mantenimiento

- 1 Excepto en viviendas aisladas y adosadas, los elementos y equipos de la instalación que lo requieran, tales como el grupo de presión, los sistemas de tratamiento de agua o los contadores, deben instalarse en locales cuyas dimensiones sean suficientes para que pueda llevarse a cabo su mantenimiento adecuadamente.
- 2 Las redes de tuberías, incluso en las instalaciones interiores particulares si fuera posible, deben diseñarse de tal forma que sean accesibles para su mantenimiento y reparación, para lo cual deben estar a la vista, alojadas en huecos o patinillos registrables o disponer de arquetas o registros.

2.2 Señalización

- 1 Si se dispone una instalación para suministrar agua que no sea apta para el consumo, las tuberías, los grifos y los demás puntos terminales de esta instalación deben estar adecuadamente señalados para que puedan ser identificados como tales de forma fácil e inequívoca.

2.3 Ahorro de agua

- 1 Debe disponerse un sistema de contabilización tanto de agua fría como de agua caliente para cada unidad de consumo individualizable.
- 2 En las redes de ACS debe disponerse una red de retorno cuando la longitud de la tubería de ida al punto de consumo más alejado sea igual o mayor que 15 m.
- 3 En las zonas de pública concurrencia de los edificios, los grifos de los lavabos y las cisternas deben estar dotados de dispositivos de ahorro de agua.

3 Diseño

- 1 La instalación de suministro de agua desarrollada en el proyecto del edificio debe estar compuesta de una acometida, una instalación general y, en función de si la contabilización es única o múltiple, de derivaciones colectivas o instalaciones particulares.

3.1 Esquema general de la instalación

- 1 El esquema general de la instalación debe ser de uno de los dos tipos siguientes:
 - a) Red con contador general único, según el esquema de la figura 3.1, y compuesta por la acometida, la instalación general que contiene un armario o arqueta del contador general, un tubo de alimentación y un distribuidor principal; y las derivaciones colectivas.

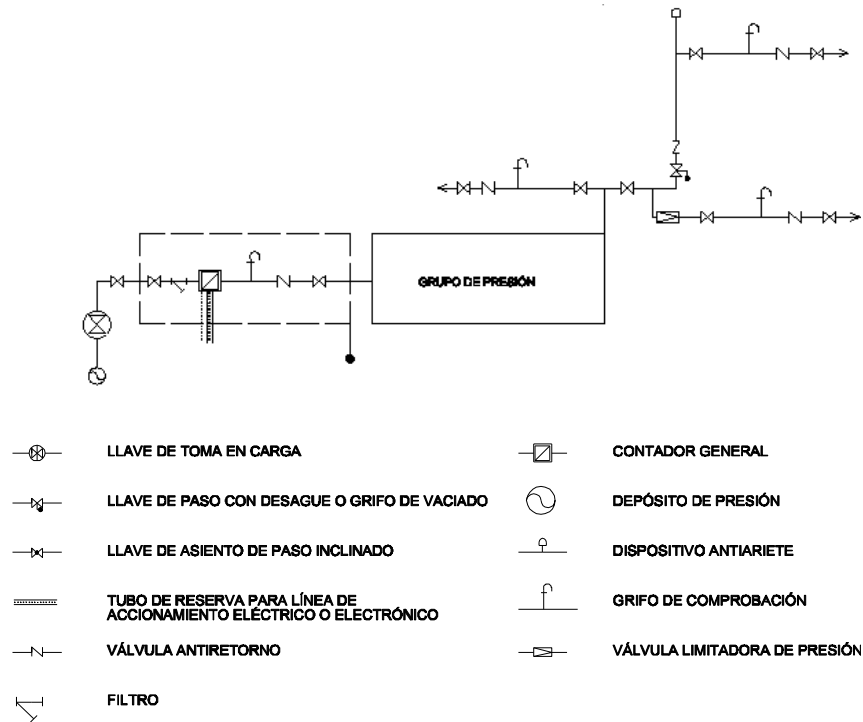


Figura 3.1 Esquema de red con contador general

- b) red con contadores aislados, según el esquema de la figura 3.2, compuesta por la acometida, la instalación general que contiene los contadores aislados, las instalaciones particulares y las derivaciones colectivas.

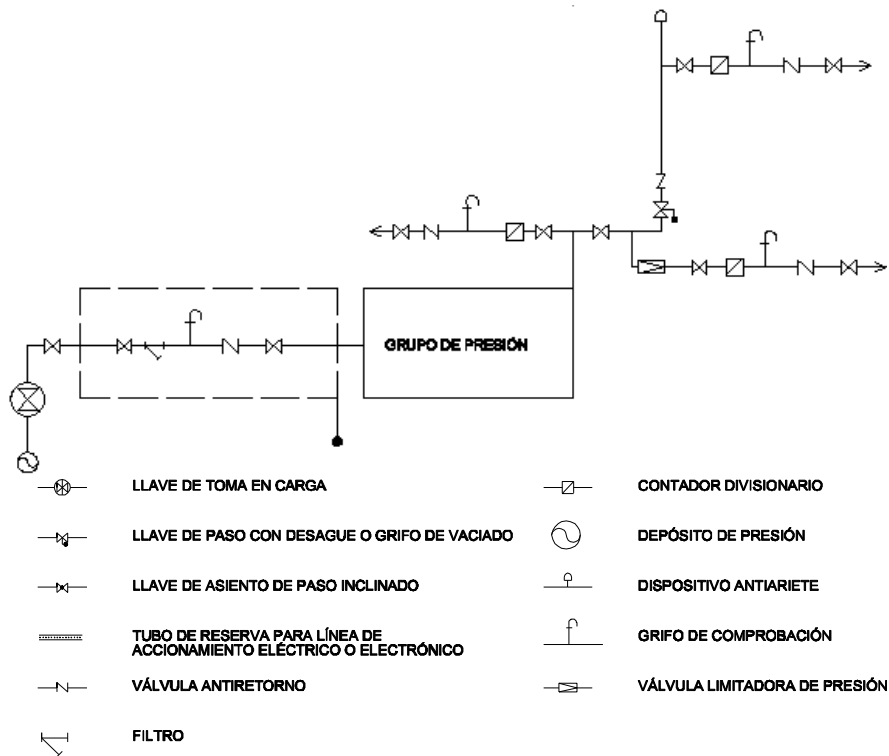


Figura 3.2 Esquema de red con contadores aislados

3.2 Elementos que componen la instalación

3.2.1 Red de agua fría

3.2.1.1 Acometida

- 1 La *acometida* debe disponer, como mínimo, de los elementos siguientes:
 - a) una llave de toma o un collarín de toma en carga, sobre la tubería de distribución de la red exterior de suministro que abra el paso a la acometida;
 - b) un tubo de acometida que enlace la llave de toma con la llave de corte general;
 - c) Una llave de corte en el exterior de la propiedad
- 2 En el caso de que la acometida se realice desde una captación privada o en zonas rurales en las que no exista una red general de suministro de agua, los equipos a instalar (además de la captación propiamente dicha) serán los siguientes: válvula de pié, bomba para el trasiego del agua y válvulas de registro y general de corte.

3.2.1.2 Instalación general

- 1 La *instalación general* debe contener, en función del esquema adoptado, los elementos que le correspondan de los que se citan en los apartados siguientes.

3.2.1.2.1 Llave de corte general

- 1 La llave de corte general servirá para interrumpir el suministro al edificio, y estará situada dentro de la propiedad, en una zona de uso común, accesible para su manipulación y señalada adecuadamente para permitir su identificación. Si se dispone armario o arqueta del contador general, debe alojarse en su interior.

3.2.1.2.2 Filtro de la instalación general

- 1 El filtro de la instalación general debe retener los residuos del agua que puedan dar lugar a corrosiones en las canalizaciones metálicas. Se instalará a continuación de la llave de corte general. Si se dispone armario o arqueta del contador general, debe alojarse en su interior. El filtro debe ser de tipo Y con un umbral de filtrado comprendido entre 25 y 50 μm , con malla de acero inoxidable y baño de plata, para evitar la formación de bacterias y autolimpiable. La situación del filtro debe ser tal que permita realizar adecuadamente las operaciones de limpieza y mantenimiento sin necesidad de corte de suministro.

3.2.1.2.3 Armario o arqueta del contador general:

- 1 El armario o arqueta del contador general contendrá, dispuestos en este orden, la llave de corte general, un filtro de la instalación general, el contador, una llave, grifo o racor de prueba, una válvula de retención y una llave de salida. Su instalación debe realizarse en un plano paralelo al del suelo.
- 2 La llave de salida debe permitir la interrupción del suministro al edificio. La llave de corte general y la de salida servirán para el montaje y desmontaje del contador general.

3.2.1.2.4 Tubo de alimentación

- 1 El trazado del *tubo de alimentación* debe realizarse por zonas de uso común. En caso de ir empotrado deben disponerse registros para su inspección y control de fugas, al menos en sus extremos y en los cambios de dirección.

3.2.1.2.5 Distribuidor principal

- 1 El trazado del *distribuidor principal* debe realizarse por zonas de uso común. En caso de ir empotrado deben disponerse registros para su inspección y control de fugas, al menos en sus extremos y en los cambios de dirección.
- 2 Debe adoptarse la solución de distribuidor en anillo en edificios tales como los de uso sanitario, en los que en caso de avería o reforma el suministro interior deba quedar garantizado.

- 3 Deben disponerse llaves de corte en todas las derivaciones, de tal forma que en caso de avería en cualquier punto no deba interrumpirse todo el suministro.

3.2.1.2.6 Ascendentes o montantes

- 1 Las ascendentes o montantes deben discurrir por zonas de uso común del mismo.
- 2 Deben ir alojadas en recintos o huecos, contruidos a tal fin. Dichos recintos o huecos, que podrán ser de uso compartido solamente con otras instalaciones de agua del edificio, deben ser registrables y tener las dimensiones suficientes para que puedan realizarse las operaciones de mantenimiento.
- 3 Las ascendentes deben disponer en su base de una válvula de retención, una llave de corte para las operaciones de mantenimiento, y de una llave de paso con grifo o tapón de vaciado, situadas en zonas de fácil acceso y señaladas de forma conveniente. La válvula de retención se dispondrá en primer lugar, según el sentido de circulación del agua.
- 4 En su parte superior deben instalarse dispositivos de purga, automáticos o manuales, con un separador o cámara que reduzca la velocidad del agua facilitando la salida del aire y disminuyendo los efectos de los posibles golpes de ariete.

3.2.1.2.7 Contadores divisionarios

- 1 Los contadores divisionarios deben situarse en zonas de uso común del edificio, de fácil y libre acceso.
- 2 Contarán con pre-instalación adecuada para una conexión de envío de señales para lectura a distancia del contador.
- 3 Antes de cada contador divisionario se dispondrá una llave de corte. Después de cada contador se dispondrá una válvula de retención.

3.2.1.3 Instalaciones particulares

- 1 Las instalaciones particulares estarán compuestas de los elementos siguientes:
 - a) una llave de paso situada en el interior de la propiedad particular en lugar accesible para su manipulación;
 - b) derivaciones particulares, cuyo trazado se realizará de forma tal que las derivaciones a los cuartos húmedos sean independientes. Cada una de estas derivaciones contará con una llave de corte, tanto para agua fría como para agua caliente;
 - c) ramales de enlace;
 - d) puntos de consumo, de los cuales, todos los aparatos de descarga, tanto depósitos como grifos, los calentadores de agua instantáneos, los acumuladores, las calderas individuales de producción de ACS y calefacción y, en general, los aparatos sanitarios, llevarán una llave de corte individual.

3.2.1.4 Derivaciones colectivas

- 1 Discurrirán por zonas comunes y en su diseño se aplicarán condiciones análogas a las de las instalaciones particulares.

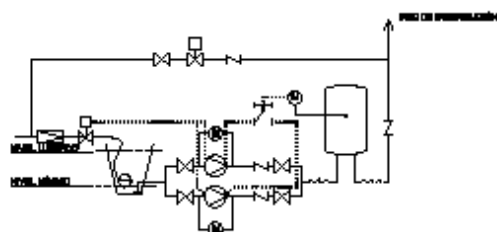
3.2.1.5 Sistemas de control y regulación de la presión

3.2.1.5.1 Sistemas de sobreelevación: grupos de presión

- 1 El sistema de sobreelevación debe diseñarse de tal manera que se pueda suministrar a zonas del edificio alimentables con presión de red, sin necesidad de la puesta en marcha del grupo.
- 2 El grupo de presión debe ser de alguno de los dos tipos siguientes:
 - a) convencional, que contará con:
 - i) depósito auxiliar de alimentación, que evite la toma de agua directa por el equipo de bombeo;
 - ii) equipo de bombeo, compuesto, como mínimo, de dos bombas de iguales prestaciones y funcionamiento alterno, montadas en paralelo;

- iii) depósitos de presión con membrana, conectados a dispositivos suficientes de valoración de los parámetros de presión de la instalación, para su puesta en marcha y parada automáticas;
- b) de accionamiento regulable, también llamados de caudal variable, que podrá prescindir del depósito auxiliar de alimentación y contará con un variador de frecuencia que accionará las bombas manteniendo constante la presión de salida, independientemente del caudal solicitado o disponible. Una de las bombas mantendrá la parte de caudal necesario para el mantenimiento de la presión adecuada.

ESQUEMA GENERAL DE GRUPO DE PRESIÓN CONVENCIONAL



ESQUEMA GENERAL DE GRUPO DE PRESIÓN DE CAUDAL VARIABLE

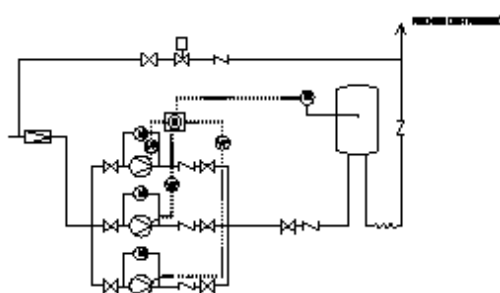


Figura 3.3 Grupos de presión

- 3 El grupo de presión se instalará en un local de uso exclusivo que podrá albergar también el sistema de tratamiento de agua. Las dimensiones de dicho local serán suficientes para realizar las operaciones de mantenimiento.

3.2.1.5.2 Sistemas de reducción de la presión

- 1 Deben instalarse válvulas limitadoras de presión en el ramal o derivación pertinente para que no se supere la presión de servicio máxima establecida en 2.1.3.
- 2 Cuando se prevean incrementos significativos en la presión de red deben instalarse válvulas limitadoras de tal forma que no se supere la presión máxima de servicio en los puntos de utilización.

3.2.1.6 Sistemas de tratamiento de agua

3.2.1.6.1 Condiciones generales

- 1 En el caso de que se quiera instalar un sistema de tratamiento en la instalación interior no deberá empeorar el agua suministrada y en ningún caso incumplir con los valores paramétricos establecidos en el Anexo I del Real Decreto 140/2003.

3.2.1.6.2 Exigencias de los materiales

- 1 Los materiales utilizados en la fabricación de los equipos de tratamiento de agua deben tener las características adecuadas en cuanto a resistencia mecánica, química y microbiológica para cumplir con los requerimientos inherentes tanto al agua como al proceso de tratamiento.

3.2.1.6.3 Exigencias de funcionamiento

- 1 Deben realizarse las derivaciones adecuadas en la red de forma que la parada momentánea del sistema no suponga discontinuidad en el suministro de agua al edificio.
- 2 Los sistemas de tratamiento deben estar dotados de dispositivos de medida que permitan comprobar la eficacia prevista en el tratamiento del agua.
- 3 Los equipos de tratamiento deben disponer de un contador que permita medir, a su entrada, el agua utilizada para su mantenimiento.

3.2.1.6.4 Productos de tratamiento

- 1 Los productos químicos utilizados en el proceso deben almacenarse en condiciones de seguridad en función de su naturaleza y su forma de utilización. La entrada al local destinado a su almacenamiento debe estar dotada de un sistema para que el acceso sea restringido a las personas autorizadas para su manipulación.

3.2.1.6.5 Situación del equipo

- 1 El local en que se instale el equipo de tratamiento de agua debe ser preferentemente de uso exclusivo, aunque si existiera un sistema de sobreelevación podrá compartir el espacio de instalación con éste. En cualquier caso su acceso se producirá desde el exterior o desde zonas comunes del edificio, estando restringido al personal autorizado. Las dimensiones del local serán las adecuadas para alojar los dispositivos necesarios, así como para realizar un correcto mantenimiento y conservación de los mismos. Dispondrá de desagüe a la red general de saneamiento del inmueble, así como un grifo o toma de suministro de agua.

3.2.2 Instalaciones de agua caliente sanitaria (ACS)

3.2.2.1 Distribución (impulsión y retorno)

- 1 En el diseño de las instalaciones de ACS deben aplicarse condiciones análogas a las de las redes de agua fría.
- 2 En los edificios en los que sea de aplicación la contribución mínima de energía solar para la producción de agua caliente sanitaria, de acuerdo con la sección HE-4 del DB-HE, deben disponerse, además de las tomas de agua fría, previstas para la conexión de la lavadora y el lavavajillas, sendas tomas de agua caliente para permitir la instalación de equipos bitérmicos.
- 3 Tanto en instalaciones individuales como en instalaciones de producción centralizada, la red de distribución debe estar dotada de una red de retorno cuando la longitud de la tubería de ida al punto de consumo más alejado sea igual o mayor que 15 m.
- 4 La red de retorno se compondrá de
 - a) un colector de retorno en las distribuciones por grupos múltiples de columnas. El colector debe tener canalización con pendiente descendente desde el extremo superior de las columnas de ida hasta la columna de retorno. Cada colector puede recoger todas o varias de las columnas de ida, que tengan igual presión;
 - b) columnas de retorno: desde el extremo superior de las columnas de ida, o desde el colector de retorno, hasta el acumulador o calentador centralizado.
- 5 Las redes de retorno discurrirán paralelamente a las de impulsión.
- 6 En los montantes, debe realizarse el retorno desde su parte superior y por debajo de la última derivación particular. En la base de dichos montantes se dispondrán válvulas de asiento para regular y equilibrar hidráulicamente el retorno.
- 7 Excepto en viviendas unifamiliares o en instalaciones pequeñas, se dispondrá una bomba de recirculación doble, de montaje paralelo o "gemelas", funcionando de forma análoga a como se especifica para las del grupo de presión de agua fría. En el caso de las instalaciones individuales podrá estar incorporada al equipo de producción.
- 8 Para soportar adecuadamente los movimientos de dilatación por efectos térmicos deben tomarse las precauciones siguientes:
 - a) en las distribuciones principales deben disponerse las tuberías y sus anclajes de tal modo que dilaten libremente, según lo establecido en el Reglamento de Instalaciones Térmicas en los Edificios y sus Instrucciones Técnicas Complementarias ITE para las redes de calefacción;
 - b) en los tramos rectos se considerará la dilatación lineal del material, previendo dilatadores si fuera necesario, cumpliéndose para cada tipo de tubo las distancias que se especifican en el Reglamento antes citado.
- 9 El aislamiento de las redes de tuberías, tanto en impulsión como en retorno, debe ajustarse a lo dispuesto en el Reglamento de Instalaciones Térmicas en los Edificios y sus Instrucciones Técnicas Complementarias ITE.

3.2.2.2 Regulación y control

- 1 En las instalaciones de ACS se regulará y se controlará la temperatura de preparación y la de distribución.
- 2 En las instalaciones individuales los sistemas de regulación y de control de la temperatura estarán incorporados a los equipos de producción y preparación. El control sobre la recirculación en sistemas individuales con producción directa será tal que pueda recircularse el agua sin consumo hasta que se alcance la temperatura adecuada.

3.3 Protección contra retornos

3.3.1 Condiciones generales de la instalación de suministro

- 1 La constitución de los aparatos y dispositivos instalados y su modo de instalación deben ser tales que se impida la introducción de cualquier fluido en la instalación y el retorno del agua salida de ella.
- 2 La instalación no puede empalmarse directamente a una conducción de evacuación de aguas residuales.
- 3 No pueden establecerse uniones entre las conducciones interiores empalmadas a las redes de distribución pública y otras instalaciones, tales como las de aprovechamiento de agua que no sea procedente de la red de distribución pública.
- 4 Las instalaciones de suministro que dispongan de sistema de tratamiento de agua deben estar provistas de un dispositivo para impedir el retorno; este dispositivo debe situarse antes del sistema y lo más cerca posible del contador general si lo hubiera.

3.3.2 Puntos de consumo de alimentación directa

- 1 En todos los aparatos que se alimentan directamente de la distribución de agua, tales como bañeras, lavabos, bidés, fregaderos, lavaderos, y en general, en todos los recipientes, el nivel inferior de la llegada del agua debe verter a 20 mm, por lo menos, por encima del borde superior del recipiente.
- 2 Los rociadores de ducha manual deben tener incorporado un dispositivo antirretorno.

3.3.3 Depósitos cerrados

- 1 En los depósitos cerrados aunque estén en comunicación con la atmósfera, el tubo de alimentación desembocará 40 mm por encima del nivel máximo del agua, o sea por encima del punto más alto de la boca del aliviadero. Este aliviadero debe tener una capacidad suficiente para evacuar un caudal doble del máximo previsto de entrada de agua.

3.3.4 Derivaciones de uso colectivo

- 1 Los tubos de alimentación que no estén destinados exclusivamente a necesidades domésticas deben estar provistos de un dispositivo antirretorno y una purga de control.
- 2 Las derivaciones de uso colectivo de los edificios no pueden conectarse directamente a la red pública de distribución, salvo que fuera una instalación única en el edificio

3.3.5 Conexión de calderas

- 1 Las calderas de vapor o de agua caliente con sobrepresión no se empalmarán directamente a la red pública de distribución. Cualquier dispositivo o aparato de alimentación que se utilice partirá de un depósito, para el que se cumplirán las anteriores disposiciones.

3.3.6 Grupos motobomba

- 1 Las bombas no deben conectarse directamente a las tuberías de llegada del agua de suministro, sino que deben alimentarse desde un depósito, excepto cuando vayan equipadas con los dispositivos de protección y aislamiento que impidan que se produzca depresión en la red.

- 2 Esta protección debe alcanzar también a las bombas de caudal variable que se instalen en los grupos de presión de acción regulable e incluirá un dispositivo que provoque el cierre de la aspiración y la parada de la bomba en caso de depresión en la tubería de alimentación y un depósito de protección contra las sobrepresiones producidas por golpe de ariete.
- 3 En los grupos de sobreelevación de tipo convencional, debe instalarse una válvula antirretorno, de tipo membrana, para amortiguar los posibles golpes de ariete.

3.4 Separaciones respecto de otras instalaciones

- 1 El tendido de las tuberías de agua fría debe hacerse de tal modo que no resulten afectadas por los focos de calor y por consiguiente deben discurrir siempre separadas de las canalizaciones de agua caliente (ACS o calefacción) a una distancia de 4 cm, como mínimo. Cuando las dos tuberías estén en un mismo plano vertical, la de agua fría debe ir siempre por debajo de la de agua caliente.
- 2 Las tuberías deben ir por debajo de cualquier canalización o elemento que contenga dispositivos eléctricos o electrónicos, así como de cualquier red de telecomunicaciones, guardando una distancia en paralelo de al menos 30 cm.
- 3 Con respecto a las conducciones de gas se guardará al menos una distancia de 3 cm.

3.5 Señalización

- 1 Las tuberías de agua potable se señalarán con los colores verde oscuro o azul.
- 2 Si se dispone una instalación para suministrar agua que no sea apta para el consumo, las tuberías, los grifos y los demás puntos terminales de esta instalación deben estar adecuadamente señalados para que puedan ser identificados como tales de forma fácil e inequívoca.

3.6 Ahorro de agua

- 1 Todos los edificios en cuyo uso se prevea la concurrencia pública deben contar con dispositivos de ahorro de agua en los grifos. Los dispositivos que pueden instalarse con este fin son: grifos con aireadores, grifería termostática, grifos con sensores infrarrojos, grifos con pulsador temporizador, fluxores y llaves de regulación antes de los puntos de consumo.
- 2 Los equipos que utilicen agua para consumo humano en la condensación de agentes frigoríficos, deben equiparse con sistemas de recuperación de agua.

4 Dimensionado

4.1 Reserva de espacio en el edificio

- 1 En los edificios dotados con contador general único se preverá un espacio para un armario o una cámara para alojar el contador general de las dimensiones indicadas en la tabla 4.1.

Tabla 4.1 Dimensiones del armario y de la arqueta para el contador general

Dimensiones en mm	Diámetro nominal del contador en mm										
	Armario					Cámara					
	15	20	25	32	40	50	65	80	100	125	150
Largo	600	600	900	900	1300	2100	2100	2200	2500	3000	3000
Ancho	500	500	500	500	600	700	700	800	800	800	800
Alto	200	200	300	300	500	700	700	800	900	1000	1000

4.2 Dimensionado de las redes de distribución

- 1 El cálculo se realizará con un primer dimensionado seleccionando el tramo más desfavorable de la misma y obteniéndose unos diámetros previos que posteriormente habrá que comprobar en función de la pérdida de carga que se obtenga con los mismos.

- 2 Este dimensionado se hará siempre teniendo en cuenta las peculiaridades de cada instalación y los diámetros obtenidos serán los mínimos que hagan compatibles el buen funcionamiento y la economía de la misma.

4.2.1 Dimensionado de los tramos

- 1 El dimensionado de la red se hará a partir del dimensionado de cada tramo, y para ello se partirá del circuito considerado como más desfavorable que será aquel que cuente con la mayor pérdida de presión debida tanto al rozamiento como a su altura geométrica.
- 2 El dimensionado de los tramos se hará de acuerdo al procedimiento siguiente:
 - a) el caudal máximo de cada tramos será igual a la suma de los caudales de los puntos de consumo alimentados por el mismo de acuerdo con la tabla 2.1.
 - b) establecimiento de los coeficientes de simultaneidad de cada tramo de acuerdo con un criterio adecuado.
 - c) determinación del caudal de cálculo en cada tramo como producto del caudal máximo por el coeficiente de simultaneidad correspondiente.
 - d) elección de una velocidad de cálculo comprendida dentro de los intervalos siguientes:
 - i) tuberías metálicas: entre 0,50 y 2,00 m/s
 - ii) tuberías termoplásticas y multicapas: entre 0,50 y 3,50 m/s
 - e) Obtención del diámetro correspondiente a cada tramo en función del caudal y de la velocidad.

4.2.2 Comprobación de la presión

- 1 Se comprobará que la presión disponible en el punto de consumo más desfavorable supera con los valores mínimos indicados en el apartado 2.1.3 y que en todos los puntos de consumo no se supera el valor máximo indicado en el mismo apartado, de acuerdo con lo siguiente:
 - a) determinar la pérdida de presión del circuito sumando las pérdidas de presión total de cada tramo. Las pérdidas de carga localizadas podrán estimarse en un 20% al 30% de la producida sobre la longitud real del tramo o evaluarse a partir de los elementos de la instalación.
 - b) comprobar la suficiencia de la presión disponible: una vez obtenidos los valores de las pérdidas de presión del circuito, se comprueba si son sensiblemente iguales a la presión disponible que queda después de descontar a la presión total, la altura geométrica y la residual del punto de consumo más desfavorable. En el caso de que la presión disponible en el punto de consumo fuera inferior a la presión mínima exigida sería necesaria la instalación de un grupo de presión.

4.3 Dimensionado de las derivaciones a cuartos húmedos y ramales de enlace

- 1 Los ramales de enlace a los aparatos domésticos se dimensionarán conforme a lo que se establece en las tabla 4.2. En el resto, se tomarán en cuenta los criterios de suministro dados por las características de cada aparato y se dimensionará en consecuencia.

Tabla 4.2 Diámetros mínimos de derivaciones a los aparatos

Aparato o punto de consumo	Diámetro nominal del ramal de enlace	
	Tubo de acero	Tubo de cobre o plástico (mm)
Lavamanos	½	12
Lavabo, bidé	½	12
Ducha	½	12
Bañera <1,40 m	¾	20
Bañera >1,40 m	¾	20
Inodoro con cisterna	½	12
Inodoro con fluxor	1- 1 ½	25-40
Urinario con grifo temporizado	½	12
Urinario con cisterna	½	12
Fregadero doméstico	½	12
Fregadero industrial	¾	20
Lavavajillas doméstico	½ (rosca a ¾)	12
Lavavajillas industrial	¾	20

Lavadora doméstica	$\frac{3}{4}$	20
Lavadora industrial	1	25
Vertedero	$\frac{3}{4}$	20

- 2 Los diámetros de los diferentes tramos de la red de suministro se dimensionarán conforme al procedimiento establecido en el apartado 4.2, adoptándose como mínimo los valores de la tabla 4.3:

Tabla 4.3 Diámetros mínimos de alimentación

Tramo considerado	Diámetro nominal del tubo de alimentación	
	Acero	Cobre o plástico (mm)
Alimentación a cuarto húmedo privado: baño, aseo, cocina.	$\frac{3}{4}$	20
Alimentación a derivación particular: vivienda, apartamento, local comercial	$\frac{3}{4}$	20
Columna (montante o descendente)	$\frac{3}{4}$	20
Distribuidor principal	1	25
< 50 kW	$\frac{1}{2}$	12
Alimentación equipos de climatización 50 - 250 kW	$\frac{3}{4}$	20
250 - 500 kW	1	25
> 500 kW	1 $\frac{1}{4}$	32

4.4 Dimensionado de las redes de ACS

4.4.1 Dimensionado de las redes de impulsión de ACS

- 1 Para las redes de impulsión o ida de ACS se seguirá el mismo método de cálculo que para redes de agua fría.

4.4.2 Dimensionado de las redes de retorno de ACS

- 1 Para determinar el caudal que circulará por el circuito de retorno, se estimará que en el grifo más alejado, la pérdida de temperatura sea como máximo de 3 °C desde la salida del acumulador o intercambiador en su caso.
- 2 En cualquier caso no se recircularán menos de 250 l/h en cada columna, si la instalación responde a este esquema, para poder efectuar un adecuado equilibrado hidráulico.
- 3 El caudal de retorno se podrá estimar según reglas empíricas de la siguiente forma:
 - a) considerar que se recircula el 10% del agua de alimentación, como mínimo. De cualquier forma se considera que el diámetro interior mínimo de la tubería de retorno es de 16 mm.
 - b) los diámetros en función del caudal recirculado se indican en la tabla 4.4.

Tabla 4.4 Relación entre diámetro de tubería y caudal recirculado de ACS

Diámetro nominal de la tubería	Caudal recirculado (l/h)
$\frac{1}{2}$	140
$\frac{3}{4}$	300
1	600
1 $\frac{1}{4}$	1.100
1 $\frac{1}{2}$	1.800
2	3.300

4.4.3 Cálculo del aislamiento térmico

- 1 El espesor del aislamiento de las conducciones, tanto en la ida como en el retorno, se dimensionará de acuerdo a lo indicado en el Reglamento de Instalaciones Térmicas en los Edificios RITE y sus Instrucciones Técnicas complementarias ITE.

4.4.4 Cálculo de dilatadores

- 1 En los materiales metálicos se podrá aplicar lo especificado en la norma UNE 100156:2014 IN y para los materiales termoplásticos lo indicado en la norma UNE ENV 12 108:2015 IN.
- 2 En todo tramo recto sin conexiones intermedias con una longitud superior a 25 m se deben adoptar las medidas oportunas para evitar posibles tensiones excesivas de la tubería, motivadas por las contracciones y dilataciones producidas por las variaciones de temperatura. El mejor punto para colocarlos se encuentra equidistante de las derivaciones más próximas en los montantes.

4.5 Dimensionado de los equipos, elementos y dispositivos de la instalación

4.5.1 Dimensionado de los contadores

- 1 El calibre nominal de los distintos tipos de contadores se adecuará, tanto en agua fría como caliente, a los caudales nominales y máximos de la instalación.

4.5.2 Cálculo del grupo de presión

4.5.2.1 Cálculo del depósito auxiliar de alimentación

- 1 El volumen del depósito se calculará en función del tiempo previsto de utilización, aplicando la siguiente expresión:

$$V = Q \cdot t \cdot 60 \quad (4.1)$$

siendo

V es el volumen del depósito [l];

Q es el caudal máximo simultáneo [dm³/s];

t es el tiempo estimado (de 15 a 20) [min].

- 2 La estimación de la capacidad de agua se podrá realizar con los criterios de la norma UNE 100030:2017.

4.5.2.2 Cálculo de las bombas

- 1 El cálculo de las bombas se hará en función del caudal y de las presiones de arranque y parada de la/s bomba/s (mínima y máxima respectivamente), siempre que no se instalen bombas de caudal variable. En este segundo caso la presión será función del caudal solicitado en cada momento y siempre constante.
- 2 El número de bombas a instalar en el caso de un grupo de tipo convencional, excluyendo las de reserva, se determinará en función del caudal total del grupo. Se dispondrán dos bombas para caudales de hasta 10 dm³/s, tres para caudales de hasta 30 dm³/s y 4 para más de 30 dm³/s.
- 3 El caudal de las bombas será el máximo simultáneo de la instalación o caudal punta y vendrá fijado por el uso y necesidades de la instalación.
- 4 La presión mínima o de arranque (P_b) será el resultado de sumar la altura geométrica de aspiración (H_a), la altura geométrica (H_g), la pérdida de carga del circuito (P_c) y la presión residual en el grifo, llave o fluxor (P_r).

4.5.2.3 Cálculo del depósito de presión

- 1 Para la presión máxima se adoptará un valor que limite el número de arranques y paradas del grupo de forma que se prolongue lo más posible la vida útil del mismo. Este valor estará comprendido entre 2 y 3 bar por encima del valor de la presión mínima.
- 2 El cálculo de su volumen se hará con la fórmula siguiente:

$$V_n = P_b \times V_a / P_a \quad (4.2)$$

siendo

V_n es el volumen útil del depósito de membrana;

P_b es la presión absoluta mínima;

V_a es el volumen mínimo de agua;

P_a es la presión absoluta máxima.

4.5.3 Cálculo del *diámetro nominal* del reductor de presión

- 1 El *diámetro nominal* se establecerá aplicando los valores especificados en la tabla 4.5 en función del caudal máximo simultáneo:

Tabla 4.5 Valores del *diámetro nominal* en función del caudal máximo simultáneo

<i>Diámetro nominal</i>	Caudal máximo simultáneo	
	dm ³ /s	m ³ /h
15	0,5	1,8
20	0,8	2,9
25	1,3	4,7
32	2,0	7,2
40	2,3	8,3
50	3,6	13,0
65	6,5	23,0
80	9,0	32,0
100	12,5	45,0
125	17,5	63,0
150	25,0	90,0
200	40,0	144,0
250	75,0	270,0

- 2 Nunca se calcularán en función del *diámetro nominal* de las tuberías.

4.5.4 Dimensionado de los sistemas y equipos de tratamiento de agua

4.5.4.1 Determinación del tamaño de los aparatos dosificadores

- 1 El tamaño apropiado del aparato se tomará en función del caudal punta en la instalación, así como del consumo mensual medio de agua previsto, o en su defecto se tomará como base un consumo de agua previsible de 60 m³ en 6 meses, si se ha de tratar tanto el agua fría como el ACS, y de 30 m³ en 6 meses si sólo ha de ser tratada el agua destinada a la elaboración de ACS.
- 2 El límite de trabajo superior del aparato dosificador, en m³/h, debe corresponder como mínimo al caudal máximo simultáneo o caudal punta de la instalación.
- 3 El volumen de dosificación por carga, en m³, no debe sobrepasar el consumo de agua previsto en 6 meses.

4.5.4.2 Determinación del tamaño de los equipos de descalcificación

- 1 Se tomará como caudal mínimo 80 litros por persona y día.

5 Construcción

5.1 Ejecución

- 1 La instalación de suministro de agua se ejecutará con sujeción al proyecto, a la legislación aplicable, a las normas de la buena construcción y a las instrucciones del director de obra y del director de la ejecución de la obra.
- 2 Durante la ejecución e instalación de los materiales, accesorios y productos de construcción en la instalación interior, se utilizarán técnicas apropiadas para no empeorar el agua suministrada y en ningún caso incumplir los valores paramétricos establecidos en el anexo I del Real Decreto 140/2003.

5.1.1 Ejecución de las redes de tuberías

5.1.1.1 Condiciones generales

- 1 La ejecución de las redes de tuberías se realizará de manera que se consigan los objetivos previstos en el proyecto sin dañar o deteriorar al resto del edificio, conservando las características del agua de suministro respecto de su potabilidad, evitando ruidos molestos, procurando las condiciones necesarias para la mayor duración posible de la instalación así como las mejores condiciones para su mantenimiento y conservación.
- 2 Las tuberías ocultas o empotradas discurrirán preferentemente por patinillos o cámaras de fábrica realizados al efecto o prefabricados, techos o suelos técnicos, muros cortina o tabiques técnicos. Si esto no fuera posible, por rozas realizadas en paramentos de espesor adecuado, no estando permitido su empotramiento en tabiques de ladrillo hueco sencillo. Cuando discurran por conductos, éstos estarán debidamente ventilados y contarán con un adecuado sistema de vaciado.
- 3 El trazado de las tuberías vistas se efectuará en forma limpia y ordenada. Si estuvieran expuestas a cualquier tipo de deterioro por golpes o choques fortuitos, deben protegerse adecuadamente.
- 4 La ejecución de redes enterradas atenderá preferentemente a la protección frente a fenómenos de corrosión, esfuerzos mecánicos y daños por la formación de hielo en su interior. Las conducciones no deben ser instaladas en contacto con el terreno, disponiendo siempre de un adecuado revestimiento de protección. Si fuese preciso, además del revestimiento de protección, se procederá a realizar una protección catódica, con ánodos de sacrificio y, si fuera el caso, con corriente impresa.

5.1.1.2 Uniones y juntas

- 1 Las uniones de los tubos serán estancas.
- 2 Las uniones de tubos resistirán adecuadamente la tracción, o bien la red la absorberá con el adecuado establecimiento de puntos fijos, y en tuberías enterradas mediante estribos y apoyos dispuestos en curvas y derivaciones.
- 3 En las uniones de tubos de acero galvanizado o zincado las roscas de los tubos serán del tipo cónico, de acuerdo a la norma UNE 10242:1995 (+UNE-EN 10242/1M:1999, +UNE-EN 10242/A2:2004). Los tubos sólo pueden soldarse si la protección interior se puede restablecer o si puede aplicarse una nueva. Son admisibles las soldaduras fuertes, siempre que se sigan las instrucciones del fabricante. Los tubos no se podrán curvar salvo cuando se verifiquen los criterios de la norma UNE EN 10 240:1998. En las uniones tubo-acesorio se observarán las indicaciones del fabricante.
- 4 Las uniones de tubos de cobre se podrán realizar por medio de soldadura o por medio de manguitos mecánicos. La soldadura, por capilaridad, blanda o fuerte, se podrá realizar mediante manguitos para soldar por capilaridad o por enchufe soldado. Los manguitos mecánicos podrán ser de compresión, de ajuste cónico y de pestañas.
- 5 Las uniones de tubos de plástico se realizarán siguiendo las instrucciones del fabricante.

5.1.1.3 Protecciones

5.1.1.3.1 Protección contra la corrosión

- 1 Las tuberías metálicas se protegerán contra la agresión de todo tipo de morteros, del contacto con el agua en su superficie exterior y de la agresión del terreno mediante la interposición de un elemento separador de material adecuado e instalado de forma continua en todo el perímetro de los tubos y en toda su longitud, no dejando juntas de unión de dicho elemento que interrumpan la protección e instalándolo igualmente en todas las piezas especiales de la red, tales como codos, curvas.
- 2 Los revestimientos adecuados, cuando los tubos discurren enterrados o empotrados, según el material de los mismos, serán:
 - a) Para tubos de acero con revestimiento de polietileno, bituminoso, de resina epoxídica o con alquitrán de poliuretano.
 - b) Para tubos de cobre con revestimiento de plástico.
 - c) Para tubos de fundición con revestimiento de película continua de polietileno, de resina epoxídica, con betún, con láminas de poliuretano o con zincado con recubrimiento de cobertura.
- 3 Los tubos de acero galvanizado empotrados para transporte de agua fría se recubrirán con una lechada de cemento, y los que se utilicen para transporte de agua caliente deben recubrirse preferentemente con una coquilla o envoltura aislante de un material que no absorba humedad y que permita las dilataciones y contracciones provocadas por las variaciones de temperatura.
- 4 Toda conducción exterior y al aire libre, se protegerá igualmente. En este caso, los tubos de acero podrán ser protegidos, además, con recubrimientos de cinc. Para los tubos de acero que discurren por cubiertas de hormigón se dispondrá de manera adicional a la envuelta del tubo de una lámina de retención de 1 m de ancho entre éstos y el hormigón. Cuando los tubos discurren por canales de suelo, ha de garantizarse que estos son impermeables o bien que disponen de adecuada ventilación y drenaje. En las redes metálicas enterradas, se instalará una junta dieléctrica después de la entrada al edificio y antes de la salida.
- 5 Para la corrosión por el uso de materiales distintos se aplicará lo especificado en el apartado 6.3.2.
- 6 Para la corrosión por elementos contenidos en el agua de suministro, además de lo reseñado, se instalarán los filtros especificados en el punto 6.3.1.

5.1.1.3.2 Protección contra las condensaciones

- 1 Tanto en tuberías empotradas u ocultas como en tuberías vistas, se considerará la posible formación de condensaciones en su superficie exterior y se dispondrá un elemento separador de protección, no necesariamente aislante pero si con capacidad de actuación como barrera antivapor, que evite los daños que dichas condensaciones pudieran causar al resto de la edificación.
- 2 Dicho elemento se instalará de la misma forma que se ha descrito para el elemento de protección contra los agentes externos, pudiendo en cualquier caso utilizarse el mismo para ambas protecciones.
- 3 Se considerarán válidos los materiales que cumplen lo dispuesto en la norma UNE 100171:1989.

5.1.1.3.3 Protecciones térmicas

- 1 Los materiales utilizados como aislante térmico que cumplan la norma UNE 100171:1989 se considerarán adecuados para soportar altas temperaturas.
- 2 Cuando la temperatura exterior del espacio por donde discurre la red pueda alcanzar valores capaces de helar el agua de su interior, se aislará térmicamente dicha red con aislamiento adecuado al material de constitución y al diámetro de cada tramo afectado, considerándose adecuado el que indica la norma UNE-EN ISO 12241:2010.

5.1.1.3.4 Protección contra esfuerzos mecánicos

- 1 Cuando una tubería haya de atravesar cualquier paramento del edificio u otro tipo de elemento constructivo que pudiera transmitirle esfuerzos perjudiciales de tipo mecánico, lo hará dentro de una funda, también de sección circular, de mayor diámetro y suficientemente resistente. Cuando en instalaciones vistas, el paso se produzca en sentido vertical, el pasatubos sobresaldrá al menos 3 cen-

tímetros por el lado en que pudieran producirse golpes ocasionales, con el fin de proteger al tubo. Igualmente, si se produce un cambio de sentido, éste sobresaldrá como mínimo una longitud igual al diámetro de la tubería más 1 centímetro.

- 2 Cuando la red de tuberías atraviese, en superficie o de forma empotrada, una junta de dilatación constructiva del edificio, se instalará un elemento o dispositivo dilatador, de forma que los posibles movimientos estructurales no le transmitan esfuerzos de tipo mecánico.
- 3 La suma de golpe de ariete y de presión de reposo no debe sobrepasar la sobrepresión de servicio admisible. La magnitud del golpe de ariete positivo en el funcionamiento de las válvulas y aparatos medido inmediatamente antes de estos, no debe sobrepasar 2 bar; el golpe de ariete negativo no debe descender por debajo del 50 % de la presión de servicio.

5.1.1.3.5 Protección contra ruidos

- 1 Como normas generales a adoptar, sin perjuicio de lo que pueda establecer el DB HR al respecto, se adoptarán las siguientes:
 - a) los huecos o patinillos, tanto horizontales como verticales, por donde discurran las conducciones estarán situados en zonas comunes;
 - b) a la salida de las bombas se instalarán conectores flexibles para atenuar la transmisión del ruido y las vibraciones a lo largo de la red de distribución. dichos conectores serán adecuados al tipo de tubo y al lugar de su instalación;
- 2 Los soportes y colgantes para tramos de la red interior con tubos metálicos que transporten el agua a velocidades de 1,5 a 2,0 m/s serán antivibratorios. Igualmente, se utilizarán anclajes y guías flexibles que vayan a estar rígidamente unidos a la estructura del edificio.

5.1.1.4 Accesorios

5.1.1.4.1 Grapas y abrazaderas

- 1 La colocación de grapas y abrazaderas para la fijación de los tubos a los paramentos se hará de forma tal que los tubos queden perfectamente alineados con dichos paramentos, guarden las distancias exigidas y no transmitan ruidos y/o vibraciones al edificio.
- 2 El tipo de grapa o abrazadera será siempre de fácil montaje y desmontaje, así como aislante eléctrico.
- 3 Si la velocidad del tramo correspondiente es igual o superior a 2 m/s, se interpondrá un elemento de tipo elástico semirrígido entre la abrazadera y el tubo.

5.1.1.4.2 Soportes

- 1 Se dispondrán soportes de manera que el peso de los tubos cargue sobre estos y nunca sobre los propios tubos o sus uniones.
- 2 No podrán anclarse en ningún elemento de tipo estructural, salvo que en determinadas ocasiones no sea posible otra solución, para lo cual se adoptarán las medidas preventivas necesarias. La longitud de empotramiento será tal que garantice una perfecta fijación de la red sin posibles desprendimientos.
- 3 De igual forma que para las grapas y abrazaderas se interpondrá un elemento elástico en los mismos casos, incluso cuando se trate de soportes que agrupan varios tubos.
- 4 La máxima separación que habrá entre soportes dependerá del tipo de tubería, de su diámetro y de su posición en la instalación.

5.1.2 Ejecución de los sistemas de medición del consumo. Contadores

5.1.2.1 Alojamiento del contador general

- 1 La cámara o arqueta de alojamiento estará construida de tal forma que una fuga de agua en la instalación no afecte al resto del edificio. A tal fin, estará impermeabilizada y contará con un desagüe en su piso o fondo que garantice la evacuación del caudal de agua máximo previsto en la acometida. El desagüe lo conformará un sumidero de tipo sifónico provisto de rejilla de acero inoxidable recibida en la superficie de dicho fondo o piso. El vertido se hará a la red de saneamiento general del

edificio, si ésta es capaz para absorber dicho caudal, y si no lo fuese, se hará directamente a la red pública de alcantarillado.

- 2 Las superficies interiores de la cámara o arqueta, cuando ésta se realice “in situ”, se terminarán adecuadamente mediante un enfoscado, bruñido y fratasado, sin esquinas en el fondo, que a su vez tendrá la pendiente adecuada hacia el sumidero. Si la misma fuera prefabricada cumplirá los mismos requisitos de forma general.
- 3 En cualquier caso, contará con la pre-instalación adecuada para una conexión de envío de señales para la lectura a distancia del contador.
- 4 Estarán cerradas con puertas capaces de resistir adecuadamente tanto la acción de la intemperie como posibles esfuerzos mecánicos derivados de su utilización y situación. En las mismas, se practicarán aberturas fijas, taladros o rejillas, que posibiliten la necesaria ventilación de la cámara. Irán provistas de cerradura y llave, para impedir la manipulación por personas no autorizadas, tanto del contador como de sus llaves.

5.1.2.2 Contadores individuales aislados

- 1 Se alojarán en cámara, arqueta o armario según las distintas posibilidades de instalación y cumpliendo los requisitos establecidos en el apartado anterior en cuanto a sus condiciones de ejecución. En cualquier caso este alojamiento dispondrá de desagüe capaz para el caudal máximo contenido en este tramo de la instalación, conectado, o bien a la red general de evacuación del edificio, o bien con una red independiente que recoja todos ellos y la conecte con dicha red general.

5.1.3 Ejecución de los sistemas de control de la presión

5.1.3.1 Montaje del grupo de sobreelevación

5.1.3.1.1 Depósito auxiliar de alimentación

- 1 En estos depósitos el agua de consumo humano podrá ser almacenada bajo las siguientes premisas:
 - a) el depósito habrá de estar fácilmente accesible y ser fácil de limpiar. Contará en cualquier caso con tapa y esta ha de estar asegurada contra deslizamiento y disponer en la zona más alta de suficiente ventilación y aireación;
 - b) Habrá que asegurar todas las uniones con la atmósfera contra la entrada de animales e imisiones nocivas con dispositivos eficaces tales como tamices de trama densa para ventilación y aireación, sifón para el rebosado.
- 2 En cuanto a su construcción, será capaz de resistir las cargas previstas debidas al agua contenida más las debidas a la sobrepresión de la red si es el caso.
- 3 Estarán, en todos los casos, provistos de un rebosadero, considerando las disposiciones contra retorno del agua especificadas en el punto 3.3.
- 4 Se dispondrá, en la tubería de alimentación al depósito de uno o varios dispositivos de cierre para evitar que el nivel de llenado del mismo supere el máximo previsto. Dichos dispositivos serán válvulas pilotadas. En el caso de existir exceso de presión habrá de interponerse, antes de dichas válvulas, una que limite dicha presión con el fin de no producir el deterioro de las anteriores.
- 5 La centralita de maniobra y control del equipo dispondrá de un hidronivel de protección para impedir el funcionamiento de las bombas con bajo nivel de agua.
- 6 Se dispondrá de los mecanismos necesarios que permitan la fácil evacuación del agua contenida en el depósito, para facilitar su mantenimiento y limpieza. Así mismo, se construirán y conectarán de manera que el agua se renueve por su propio modo de funcionamiento evitando siempre la existencia de agua estancada.

5.1.3.1.2 Bombas

- 1 Se montarán sobre bancada de hormigón u otro tipo de material que garantice la suficiente masa e inercia al conjunto e impida la transmisión de ruidos y vibraciones al edificio.
- 2 A la salida de cada bomba se instalará un manguito elástico, con el fin de impedir la transmisión de vibraciones a la red de tuberías.

- 3 Igualmente, se dispondrán llaves de cierre, antes y después de cada bomba, de manera que se puedan desmontar sin interrupción del abastecimiento de agua.
- 4 Se realizará siempre una adecuada nivelación.
- 5 Las bombas de impulsión se instalarán preferiblemente sumergidas.

5.1.3.1.3 Depósito de presión

- 1 Estará dotado de un presostato con manómetro, tarado a las presiones máxima y mínima de servicio, haciendo las veces de interruptor, comandando la centralita de maniobra y control de las bombas, de tal manera que estas sólo funcionen en el momento en que disminuya la presión en el interior del depósito hasta los límites establecidos, provocando el corte de corriente, y por tanto la parada de los equipos de bombeo, cuando se alcance la presión máxima del aire contenido en el depósito. Los valores correspondientes de reglaje han de figurar de forma visible en el depósito.
- 2 En equipos con varias bombas de funcionamiento en cascada, se instalarán tantos presostatos como bombas se desee hacer entrar en funcionamiento. Dichos presostatos, se tararán mediante un valor de presión diferencial para que las bombas entren en funcionamiento consecutivo para ahorrar energía.
- 3 Cumplirán la reglamentación vigente sobre aparatos a presión y su construcción atenderá en cualquier caso, al uso previsto. Dispondrán, en lugar visible, de una placa en la que figure la contraseña de certificación, las presiones máximas de trabajo y prueba, la fecha de timbrado, el espesor de la chapa y el volumen.
- 4 El timbre de presión máxima de trabajo del depósito superará, al menos, en 1 bar, a la presión máxima prevista a la instalación.
- 5 Dispondrá de una válvula de seguridad, situada en su parte superior, con una presión de apertura por encima de la presión nominal de trabajo e inferior o igual a la presión de timbrado del depósito.
- 6 Con objeto de evitar paradas y puestas en marcha demasiado frecuentes del equipo de bombeo, con el consiguiente gasto de energía, se dará un margen suficientemente amplio entre la presión máxima y la presión mínima en el interior del depósito, tal como figura en los puntos correspondientes a su cálculo.
- 7 Si se instalaran varios depósitos, estos pueden disponerse tanto en línea como en derivación.
- 8 Las conducciones de conexión se instalarán de manera que el aire comprimido no pueda llegar ni a la entrada al depósito ni a su salida a la red de distribución.

5.1.3.2 Funcionamiento alternativo del grupo de presión convencional

- 1 Se preverá una derivación alternativa (by-pass) que una el tubo de alimentación con el tubo de salida del grupo hacia la red interior de suministro, de manera que no se produzca una interrupción total del abastecimiento por la parada de éste y que se aproveche la presión de la red de distribución en aquellos momentos en que ésta sea suficiente para abastecer nuestra instalación.
- 2 Esta derivación llevará incluidas una válvula de tres vías motorizada y una válvula antirretorno posterior a ésta. La válvula de tres vías estará accionada automáticamente por un manómetro y su correspondiente presostato, en función de la presión de la red de suministro, dando paso al agua cuando ésta tome valor suficiente de abastecimiento y cerrando el paso al grupo de presión, de manera que éste sólo funcione cuando sea imprescindible. El accionamiento de la válvula también podrá ser manual para discriminar el sentido de circulación del agua en base a otras causas tales como avería, interrupción del suministro eléctrico, etc.
- 3 Cuando en un edificio se produzca la circunstancia de tener que recurrir a un doble distribuidor principal para dar servicio a plantas con presión de red y servicio a plantas mediante grupo de presión podrá optarse por no duplicar dicho distribuidor y hacer funcionar la válvula de tres vías con presiones máxima y/o mínima para cada situación.
- 4 Dadas las características de funcionamiento de los grupos de presión con accionamiento regulable, no será imprescindible, aunque sí aconsejable, la instalación de ningún tipo de circuito alternativo.

5.1.3.3 Ejecución y montaje del reductor de presión

- 1 Cuando existan baterías mezcladoras, se instalará una reducción de presión centralizada.
- 2 Se instalarán libres de presiones y preferentemente con la caperuza de muelle dispuesta en vertical.

- 3 Asimismo, se dispondrá de un racor de conexión para la instalación de un aparato de medición de presión o un puente de presión diferencial. Para impedir reacciones sobre el reductor de presión debe disponerse en su lado de salida como tramo de retardo con la misma medida nominal, un tramo de tubo de una longitud mínima de cinco veces el diámetro interior.
- 4 Si en el lado de salida se encuentran partes de la instalación que por un cierre incompleto del reductor serán sobrecargadas con una presión no admisible, hay que instalar una válvula de seguridad. La presión de salida del reductor en estos casos ha de ajustarse como mínimo un 20 % por debajo de la presión de reacción de la válvula de seguridad.
- 5 Si por razones de servicio se requiere un by-pass, éste se proveerá de un reductor de presión. Los reductores de presión se elegirán de acuerdo con sus correspondientes condiciones de servicio y se instalarán de manera que exista circulación por ambos.

5.1.4 Montaje de los filtros

- 1 El filtro ha de instalarse antes del primer llenado de la instalación, y se situará inmediatamente delante del contador según el sentido de circulación del agua. Deben instalarse únicamente filtros adecuados.
- 2 En la ampliación de instalaciones existentes o en el cambio de tramos grandes de instalación, es conveniente la instalación de un filtro adicional en el punto de transición, para evitar la transferencia de materias sólidas de los tramos de conducción existentes.
- 3 Para no tener que interrumpir el abastecimiento de agua durante los trabajos de mantenimiento, se recomienda la instalación de filtros retroenjuagables o de instalaciones paralelas.
- 4 Hay que conectar una tubería con salida libre para la evacuación del agua del autolimpiado.

5.1.4.1 Instalación de aparatos dosificadores

- 1 Sólo deben instalarse aparatos de dosificación conformes con la reglamentación vigente.
- 2 Cuando se deba tratar todo el agua potable dentro de una instalación, se instalará el aparato de dosificación detrás de la instalación de contador y, en caso de existir, detrás del filtro y del reductor de presión.
- 3 Si sólo ha de tratarse el agua potable para la producción de ACS, entonces se instala delante del grupo de válvulas en la alimentación de agua fría al generador de ACS.

5.1.4.2 Montaje de los equipos de descalcificación

- 1 La tubería para la evacuación del agua de enjuagado y regeneración debe conectarse con salida libre.
- 2 Cuando se deba tratar todo el agua potable dentro de una instalación, se instalará el aparato de descalcificación detrás de la instalación de contador, del filtro incorporado y delante de un aparato de dosificación eventualmente existente.
- 3 Cuando sólo deba tratarse el agua potable para la producción de ACS, entonces se instalará, delante del grupo de valvulería, en la alimentación de agua fría al generador de ACS.
- 4 Cuando sea pertinente, se mezclará el agua descalcificada con agua dura para obtener la adecuada dureza de la misma.
- 5 Cuando se monte un sistema de tratamiento electrolítico del agua mediante ánodos de aluminio, se instalará en el último acumulador de ACS de la serie.

5.2 Puesta en servicio

5.2.1 Pruebas y ensayos de las instalaciones

5.2.1.1 Pruebas de las instalaciones interiores

- 1 La empresa instaladora estará obligada a efectuar una prueba de resistencia mecánica y estanquidad de todas las tuberías, elementos y accesorios que integran la instalación, estando todos sus componentes vistos y accesibles para su control.
- 2 Para iniciar la prueba se llenará de agua toda la instalación, manteniendo abiertos los grifos terminales hasta que se tenga la seguridad de que la purga ha sido completa y no queda nada de aire.

Entonces se cerrarán los grifos que han servido de purga y el de la fuente de alimentación. A continuación se empleará la bomba, que ya estará conectada y se mantendrá su funcionamiento hasta alcanzar la presión de prueba. Una vez acondicionada, se procederá en función del tipo del material como sigue:

- a) para las tuberías metálicas se considerarán válidas las pruebas realizadas según se describe en la norma UNE 100 151:1988;
 - b) para las tuberías termoplásticas y multicapas se considerarán válidas las pruebas realizadas conforme al procedimiento de ensayo A de la norma UNE-CEN/TR 12108:2015 IN.
- 3 Una vez realizada la prueba anterior, a la instalación se le conectarán la grifería y los aparatos de consumo, sometiéndose nuevamente a la prueba anterior.
 - 4 El manómetro que se utilice en esta prueba debe apreciar como mínimo intervalos de presión de 0,1 bar.
 - 5 Las presiones aludidas anteriormente se refieren a nivel de la calzada.

5.2.1.2 Pruebas particulares de las instalaciones de ACS

- 1 En las instalaciones de preparación de ACS se realizarán las siguientes pruebas de funcionamiento:
 - a) medición de caudal y temperatura en los puntos de agua;
 - b) obtención de los caudales exigidos a la temperatura fijada una vez abiertos el número de grifos estimados en la simultaneidad;
 - c) comprobación del tiempo que tarda el agua en salir a la temperatura de funcionamiento una vez realizado el equilibrado hidráulico de las distintas ramas de la red de retorno y abiertos uno a uno el grifo más alejado de cada uno de los ramales, sin haber abierto ningún grifo en las últimas 24 horas;
 - d) medición de temperaturas de la red;
 - e) con el acumulador a régimen, comprobación con termómetro de contacto de las temperaturas del mismo, en su salida y en los grifos. La temperatura del retorno no debe ser inferior en 3 °C a la de salida del acumulador.

6 Productos de construcción

6.1 Condiciones generales de los materiales

- 1 De forma general, todos los materiales que se vayan a utilizar en las instalaciones de agua potable cumplirán los siguientes requisitos :
 - a) todos los productos empleados deben cumplir lo especificado en la legislación vigente para aguas de consumo humano;
 - b) no deben modificar las características organolépticas ni la salubridad del agua suministrada;
 - c) serán resistentes a la corrosión interior;
 - d) serán capaces de funcionar eficazmente en las condiciones previstas de servicio;
 - e) no presentarán incompatibilidad electroquímica entre sí;
 - f) deben ser resistentes, sin presentar daños ni deterioro, a temperaturas de hasta 40°C, sin que tampoco les afecte la temperatura exterior de su entorno inmediato;
 - g) serán compatibles con el agua a transportar y contener y no deben favorecer la migración de sustancias de los materiales en cantidades que sean un riesgo para la salubridad y limpieza del agua del consumo humano;
 - h) su envejecimiento, fatiga, durabilidad y todo tipo de factores mecánicos, físicos o químicos, no disminuirán la vida útil prevista de la instalación.
- 2 Para que se cumplan las condiciones anteriores, se podrán utilizar revestimientos, sistemas de protección o los ya citados sistemas de tratamiento de agua.

6.2. Condiciones particulares de las conducciones

- 1 En función de las condiciones expuestas en el apartado anterior, se consideran adecuados para las instalaciones de agua potable los siguientes tubos:
 - a) tubos de cobre, según norma UNE-EN 1057:2007+A1:2010;
 - b) tubos de acero inoxidable, según norma UNE 19 049-1:1997;
 - c) tubos de fundición dúctil, según norma UNE-EN 545:2011;
 - d) tubos de policloruro de vinilo no plastificado (PVC), según normas UNE-EN ISO 1452-1:2010, UNE-EN ISO 1452-2:2010 y UNE-EN ISO 1452-3:2011;
 - e) tubos de policloruro de vinilo clorado (PVC-C), según normas UNE-EN ISO 15874-1:2013, UNE-EN ISO 15874-2:2013 y UNE-EN ISO 15874-3:2013;
 - f) tubos de polietileno (PE), según normas UNE-EN 12201-1:2012, UNE-EN 12201-2:2012+A1:2014, UNE-EN 12201-3:2012+A1:2013 y UNE-EN 12201-4:2012;
 - g) tubos de polietileno reticulado (PE-X), según normas UNE-EN ISO 15875-1:2004 (+UNE-EN ISO 15875-1:2004/A1:2007), UNE EN ISO 15875-2:2004 (+UNE-EN ISO 15875-2:2004/A1:2007) y UNE EN ISO 15875-3:2004;
 - h) tubos de polibutileno (PB), según normas UNE-EN ISO 15876-1:2017, UNE-EN ISO 15876-2:2017 y UNE-EN ISO 15876-3:2017;
 - i) tubos de polipropileno (PP) según normas UNE-EN ISO 15874-1:2013, UNE-EN ISO 15874-2:2013 y UNE-EN ISO 15874-3:2013;
 - j) tubos multicapa de polímero según normas UNE-EN ISO 21003-1:2009, UNE-EN ISO 21003-2:2009 (+UNE-EN ISO 21003-2:2009/A1:2011) y UNE-EN ISO 21003-3:2009;
- 2 No podrán emplearse para las tuberías ni para los accesorios, materiales que puedan producir concentraciones de sustancias nocivas que excedan los valores permitidos por el Real Decreto 140/2003, de 7 de febrero.
- 3 El ACS se considera igualmente agua para el consumo humano y cumplirá por tanto con todos los requisitos al respecto.
- 4 Dada la alteración que producen en las condiciones de potabilidad del agua, quedan prohibidos expresamente los tubos de aluminio y aquellos cuya composición contenga plomo.
- 5 Todos los materiales utilizados en los tubos, accesorios y componentes de la red, incluyendo también las juntas elásticas y productos usados para la estanqueidad, así como los materiales de aporte y fundentes para soldaduras, cumplirán igualmente las condiciones expuestas.

6.2.2 Aislantes térmicos

- 1 El aislamiento térmico de las tuberías utilizado para reducir pérdidas de calor, evitar condensaciones y congelación del agua en el interior de las conducciones, se realizará con coquillas resistentes a la temperatura de aplicación.

6.2.3 Válvulas y llaves

- 1 El material de válvulas y llaves no será incompatible con las tuberías en que se intercalen.
- 2 El cuerpo de la llave ó válvula será de una sola pieza de fundición o fundida en bronce, latón, acero, acero inoxidable, aleaciones especiales o plástico.
- 3 Solamente pueden emplearse válvulas de cierre por giro de 90º como válvulas de tubería si sirven como órgano de cierre para trabajos de mantenimiento.
- 4 Serán resistentes a una presión de servicio de 10 bar.

6.3 Incompatibilidades

6.3.1 Incompatibilidad de los materiales y el agua

- 1 Se evitará siempre la incompatibilidad de las tuberías de acero galvanizado y cobre controlando la agresividad del agua. Para los tubos de acero galvanizado se considerarán agresivas las aguas no incrustantes con contenidos de ión cloruro superiores a 250 mg/l. Para su valoración se empleará el

índice de Langelier. Para los tubos de cobre se consideraran agresivas las aguas dulces y ácidas (pH inferior a 6,5) y con contenidos altos de CO₂. Para su valoración se empleará el índice de Lucey.

- 2 Para los tubos de acero galvanizado las condiciones límites del agua a transportar, a partir de las cuales será necesario un tratamiento serán las de la tabla 6.1:

Tabla 6.1

Características	Agua fría	Agua caliente
Resistividad (Ohm x cm)	1.500 – 4.500	2.200 – 4.500
Título alcalimétrico completo (TAC) meq/l	1,6 mínimo	1,6 mínimo
Oxígeno disuelto, mg/l	4 mínimo	-
CO ₂ libre, mg/l	30 máximo	15 máximo
CO ₂ agresivo, mg/l	5 máximo	-
Calcio (Ca ²⁺), mg/l	32 mínimo	32 mínimo
Sulfatos (SO ₄ ²⁻), mg/l	150 máximo	96 máximo
Cloruros (Cl ⁻), mg/l	100 máximo	71 máximo
Sulfatos + Cloruros, meq/l	-	3 máximo

- 3 Para los tubos de cobre las condiciones límites del agua a transportar, a partir de las cuales será necesario un tratamiento serán las de la tabla 6.2:

Tabla 6.2

Características	Agua fría y agua caliente
pH	7,0 mínimo
CO ₂ libre, mg/l	no concentraciones altas
Índice de Langelier (IS)	debe ser positivo
Dureza total (TH), °F	5 mínimo (no aguas dulces)

- 4 Para las tuberías de acero inoxidable las calidades se seleccionarán en función del contenido de cloruros disueltos en el agua. Cuando éstos no sobrepasen los 200 mg/l se puede emplear el AISI-304. Para concentraciones superiores es necesario utilizar el AISI-316.

6.3.2 Incompatibilidad entre materiales

6.3.2.1 Medidas de protección frente a la incompatibilidad entre materiales

- 1 Se evitará el acoplamiento de tuberías y elementos de metales con diferentes valores de potencial electroquímico excepto cuando según el sentido de circulación del agua se instale primero el de menor valor.
- 2 En particular, las tuberías de cobre no se colocarán antes de las conducciones de acero galvanizado, según el sentido de circulación del agua, para evitar la aparición de fenómenos de corrosión por la formación de pares galvánicos y arrastre de iones Cu⁺ hacia las conducciones de acero galvanizado, que aceleren el proceso de perforación.
- 3 Igualmente, no se instalarán aparatos de producción de ACS en cobre colocados antes de canalizaciones en acero.
- 4 Excepcionalmente, por requisitos insalvables de la instalación, se admitirá el uso de manguitos antielectrolíticos, de material plástico, en la unión del cobre y el acero galvanizado.
- 5 Se autoriza sin embargo, el acoplamiento de cobre después de acero galvanizado, montando una válvula de retención entre ambas tuberías.
- 6 Se podrán acoplar al acero galvanizado elementos de acero inoxidable.
- 7 En las vainas pasamuros, se interpondrá un material plástico para evitar contactos inconvenientes entre distintos materiales.

7 Mantenimiento y conservación

7.1 Interrupción del servicio

- 1 En las instalaciones de aguade consumo humano que no se pongan en servicio después de 4 semanas desde su terminación, o aquellas que permanezcan fuera de servicio más de 6 meses, se cerrará su conexión y se procederá a su vaciado.
- 2 Las acometidas que no sean utilizadas inmediatamente tras su terminación o que estén paradas temporalmente, deben cerrarse en la conducción de abastecimiento. Las acometidas que no se utilicen durante 1 año deben ser taponadas.

7.2 Nueva puesta en servicio

- 1 En instalaciones de descalcificación habrá que iniciar una regeneración por arranque manual.
- 2 Las instalaciones de agua de consumo humano que hayan sido puestas fuera de servicio y vaciadas provisionalmente deben ser lavadas a fondo para la nueva puesta en servicio. Para ello se podrá seguir el procedimiento siguiente:
 - a) para el llenado de la instalación se abrirán al principio solo un poco las llaves de cierre, empezando por la llave de cierre principal. A continuación, para evitar golpes de ariete y daños, se purgarán de aire durante un tiempo las conducciones por apertura lenta de cada una de las llaves de toma, empezando por la más alejada o la situada más alta, hasta que no salga más aire. A continuación se abrirán totalmente las llaves de cierre y lavarán las conducciones;
 - b) una vez llenadas y lavadas las conducciones y con todas las llaves de toma cerradas, se comprobará la estanqueidad de la instalación por control visual de todas las conducciones accesibles, conexiones y dispositivos de consumo.

7.3 Mantenimiento de las instalaciones

- 1 Las operaciones de mantenimiento relativas a las instalaciones de fontanería recogerán detalladamente las prescripciones contenidas para estas instalaciones en el Real Decreto 865/2003 sobre criterios higiénico-sanitarios para la prevención y control de la legionelosis, y particularmente todo lo referido en su Anexo 3.
- 2 Los equipos que necesiten operaciones periódicas de mantenimiento, tales como elementos de medida, control, protección y maniobra, así como válvulas, compuertas, unidades terminales, que deban quedar ocultos, se situarán en espacios que permitan la accesibilidad.
- 3 Se aconseja situar las tuberías en lugares que permitan la accesibilidad a lo largo de su recorrido para facilitar la inspección de las mismas y de sus accesorios.
- 4 En caso de contabilización del consumo mediante batería de contadores, las montantes hasta cada derivación particular se considerará que forman parte de la instalación general, a efectos de conservación y mantenimiento puesto que discurren por zonas comunes del edificio;

Apéndice A. Terminología

Acometida: tubería que enlaza la instalación general del edificio con la red exterior de suministro.

Ascendentes (o montantes): Tuberías verticales que enlazan el distribuidor principal con las instalaciones interiores particulares o derivaciones colectivas.

Caudal instantáneo: volumen de agua suministrado por unidad de tiempo.

Caudal instantáneo mínimo: caudal instantáneo que debe recibir los aparatos sanitarios con independencia del estado de funcionamiento.

Caudal simultáneo: caudal que se produce por el funcionamiento lógico simultáneo de aparatos de consumo o unidades de suministro.

Contadores divisionarios: aparatos que miden los consumos particulares de cada abonado y el de cada servicio que así lo requiera en el edificio. En general se instalarán sobre las baterías.

Contador general: aparato que mide la totalidad de los consumos producidos en el edificio.

Depósito de acumulación: depósito que servirá básicamente, en los grupos de presión, para la succión de agua por las electrobombas correspondientes sin hacerlo directamente desde la red exterior; de reserva cuando el suministro habitual sea discontinuo o insuficiente.

Derivación de aparato: tubería que enlaza la derivación particular o una de sus ramificaciones con un aparato de consumo.

Derivación particular: tubería que enlaza el montante con las derivaciones de aparato, directamente o a través de una ramificación.

Diámetro nominal: número convencional que sirve de referencia y forma parte de la identificación de los diversos elementos que se acoplan entre sí en una instalación, pudiéndose referir al diámetro interior o al diámetro exterior. Vienen especificados en las normas UNE correspondientes a cada tipo de tubería.

Distribuidor principal: Tubería que enlaza los sistemas de control de la presión y las ascendentes o derivaciones.

Espesor nominal: número convencional que se aproxima al espesor del tubo.

Fluxor: elemento de descarga que dispone de cierre automático y que al ser accionado permite el paso de un gran caudal durante el tiempo que permanezca accionado.

Fluxor: llave, temporizada, de cierre automático que al ser abierta es capaz de proporcionar un caudal de agua abundante en un breve periodo de tiempo, empleada generalmente para sustituir el depósito de descarga en los inodoros y otros aparatos empleados en servicios de uso público.

Grupo de sobreelevación: equipo que permite disponer de una presión mayor que la que proporciona la red de distribución.

Instalación general: conjunto de tuberías y elementos de control y regulación que enlazan la acometida con las instalaciones interiores particulares y las derivaciones colectivas.

Instalación interior particular: parte de la instalación comprendida entre cada contador y los aparatos de consumo del abonado correspondiente.

Red de tuberías, llaves y dispositivos que discurren por el interior de la propiedad particular, desde la llave de paso hasta los correspondientes puntos de consumo. Estará compuesta de:

- llave de paso: que permitirá el corte del suministro a toda ella

- derivaciones particulares: tramo de canalización comprendido entre la llave de paso y los ramales de enlace
- ramales de enlace: tramos que conectan la derivación particular con los distintos puntos de consumo.
- puntos de consumo: todo aparato o equipo individual o colectivo que requiera suministro de agua fría para su utilización directa o para su posterior conversión en ACS.

Local húmedo: local en el que existen aparatos que consumen agua, alimentados por las derivaciones de aparato de la instalación interior particular.

Llave de paso: llave colocada en el tubo de alimentación que pueda cortarse el paso del agua hacia el resto de la instalación interior.

Llave de registro: llave colocada al final de la acometida para que pueda cerrarse el paso del agua hacia la instalación interior.

Pasamuros: orificio que se practica en el muro de un cerramiento del edificio para el paso de una tubería, de modo que ésta quede suelta y permita la libre dilatación.

Presión de prueba: presión manométrica a la que se somete la instalación durante la prueba de estanqueidad.

Presión de servicio: presión manométrica del suministro de agua a la instalación en régimen estacionario.

Presión de trabajo: valor de la presión manométrica interna máxima para la que se ha diseñado el tubo, considerando un uso continuado de 50 años.

Presión nominal: número convencional que coincide con la presión máxima de trabajo a 20 °C.

Prueba de resistencia mecánica y estanqueidad: prueba que consiste en someter a presión una red de tuberías con el fin de detectar roturas en la instalación y falta de estanqueidad.

Purgado: consiste en eliminar o evacuar el aire de las tuberías de la instalación.

Tubo de alimentación: Tubería que enlaza la llave de corte general y los sistemas de control y regulación de la presión o el distribuidor principal.

Válvula de retención: dispositivo que impide automáticamente el paso de un fluido en sentido contrario al normal funcionamiento de la misma.

Válvula de seguridad: dispositivo que se abre automáticamente cuando la presión del circuito sube por encima del valor de tarado, descargando el exceso de presión a la atmósfera. Su escape será reconducido a desagüe.

Apéndice B. Notaciones y unidades

- 1 Se utilizará el sistema de unidades de medida SI (Sistema Internacional) de acuerdo con lo dispuesto en el Real Decreto 1317/1989, de 20 de octubre, por el que se establecen las Unidades Legales de Medida.

Longitud	metro (m)
Masa	kilogramo (kg)
Tiempo	segundo (s)
Fuerza	Newton (N)

Unidad derivada

Presión Pascal (Pa) = N / m²

Tabla B.1 Relaciones con otras unidades usuales

Kilogramo-fuerza (kgf)	1 kgf	9,80665 N
Megapascal (MPa)	1 MPa	1000 N / m ²
Atmósfera (atm)	1 atm	1,01325 x 10 ⁵ Pa
Bar (bar)	1 bar	10 ⁵ Pa
Metro de columna de agua (m.c.a.)	1 m.c.a.	9,80665 x 10 ³ Pa
kgf/cm ²	1 kgf/cm ²	9,80665 x 10 ⁴ Pa

Apéndice C. Normas de referencia

Este apéndice recoge la referencia completa de las normas citadas en el articulado del DB HS4.

UNE 10242:1995	Accesorios roscados de fundición maleable para tuberías. (+UNE-EN 10242/1M:1999, +UNE-EN 10242/A2:2004)
UNE 19049-1:1997	Tubos de acero inoxidable para instalaciones interiores de agua fría y caliente. Parte 1: Tubos.
UNE 100030:2017	Prevención y control de la proliferación y diseminación de Legionella en instalaciones.
UNE 100151:1988	Climatización. Pruebas de estanquidad de redes de tuberías.
UNE 100156:2004 IN	Climatización. Dilatadores. Criterios de diseño.
UNE 100171:1989 IN	Climatización. Aislamiento térmico. Materiales y colocación.
UNE CEN/TR 12108:2015 IN	Sistemas de canalización en materiales plásticos. Práctica recomendada para la instalación en el interior de la estructura de los edificios de sistemas de canalización a presión de agua caliente y fría destinada al consumo humano.
UNE-EN 1057:2007+A1:2010	Cobre y aleaciones de cobre. Tubos redondos de cobre, sin soldadura, para agua y gas en aplicaciones sanitarias y de calefacción.
UNE-EN 10240:1998	Recubrimientos de protección internos y/o externos para tubos de acero. Especificaciones para recubrimiento galvanizados en caliente aplicados en plantas automáticas.
UNE-EN 12201-1:2012	Sistemas de canalización en materiales plásticos para conducción de agua y saneamiento con presión. Polietileno (PE). Parte 1: Generalidades.
UNE-EN 12201-2:2012+A1:2014	Sistemas de canalización en materiales plásticos para conducción de agua y saneamiento con presión. Polietileno (PE). Parte 2: Tubos.
UNE-EN 12201-3:2012+A1:2013	Sistemas de canalización en materiales plásticos para conducción de agua y saneamiento con presión. Polietileno (PE). Parte 3: Accesorios.
UNE-EN 12201-4:2012	Sistemas de canalización en materiales plásticos para conducción de agua y saneamiento con presión. Polietileno (PE). Parte 4: Válvulas.
UNE-EN ISO 1452-1:2010	Sistemas de canalización en materiales plásticos para conducción de agua y para saneamiento enterrado o aéreo con presión. Poli(cloruro de vinilo) no plastificado (PVC-U). Parte 1: Generalidades.
UNE-EN ISO 1452-2:2010	Sistemas de canalización en materiales plásticos para conducción de agua y para saneamiento enterrado o aéreo con presión. Poli(cloruro de vinilo) no plastificado (PVC-U). Parte 2: Tubos.
UNE-EN ISO 1452-3:2011	Sistemas de canalización en materiales plásticos para conducción de agua y para saneamiento enterrado o aéreo con presión. Poli(cloruro de vinilo) no plastificado (PVC-U). Parte 3: Accesorios.

UNE-EN ISO 12241:2010	Aislamiento térmico para equipos de edificación e instalaciones industriales. Método de cálculo.
UNE-EN ISO 15874-1:2013	Sistemas de canalización en materiales plásticos para instalaciones de agua caliente y fría. Polipropileno (PP). Parte 1: Generalidades.
UNE-EN ISO 15874-2:2013	Sistemas de canalización en materiales plásticos para instalaciones de agua caliente y fría. Polipropileno (PP). Parte 2: Tubos.
UNE-EN ISO 15874-3:2013	Sistemas de canalización en materiales plásticos para instalaciones de agua caliente y fría. Polipropileno (PP). Parte 3: Accesorios.
UNE EN ISO 15875-1:2004	Sistemas de canalización en materiales plásticos para instalaciones de agua caliente y fría. Polietileno reticulado (PE-X). Parte 1: Generalidades. (+UNE-EN ISO 15875-1:2004/A1:2007)
UNE EN ISO 15875-2:2004	Sistemas de canalización en materiales plásticos para instalaciones de agua caliente y fría. Polietileno reticulado (PE-X). Parte 2: Tubos. (+UNE-EN ISO 15875-2:2004/A1:2007)
UNE EN ISO 15875-3:2004	Sistemas de canalización en materiales plásticos para instalaciones de agua caliente y fría. Polietileno reticulado (PE-X). Parte 3: Accesorios.
UNE-EN ISO 15876-1:2017	Sistemas de canalización en materiales plásticos para instalaciones de agua caliente y fría. Polibutileno (PB). Parte 1: Generalidades.
UNE-EN ISO 15876-2:2017	Sistemas de canalización de materiales plásticos para instalaciones de agua caliente y fría. Polibutileno (PB). Parte 2: Tubos.
UNE-EN ISO 15876-3:2017	Sistemas de canalización de materiales plásticos para instalaciones de agua caliente y fría. Polibutileno (PB). Parte 3: Accesorios.
UNE-EN ISO 21003-1:2009	Sistemas de canalización multicapa para instalaciones de agua caliente y fría en el interior de edificios. Parte 1: Generalidades.
UNE-EN ISO 21003-2:2009	Sistemas de canalización multicapa para instalaciones de agua caliente y fría en el interior de edificios. Parte 2: Tubos. (+UNE-EN ISO 21003-2:2009/A1:2011)
UNE-EN ISO 21003-3:2009	Sistemas de canalización multicapa para instalaciones de agua caliente y fría en el interior de edificios. Parte 3: Accesorios.

Apéndice D. Simbología

SIMBOLO	DESCRIPCIÓN	SIMBOLO	DESCRIPCIÓN
	ALJIBE DE RESERVA		LLAVE DE TOMA EN CARGA
	ALTERNADOR DE FUNCIONAMIENTO DE BOMBAS		LLAVE DE COMPUERTA
	BOMBA		LLAVE DE BOLA O DE ACCIONAMIENTO RÁPIDO
	CODO CON VUELTA HACIA ARRIBA		LLAVE DE PASO CON DESAGUE O GRIFO DE VACIADO
	CODO CON VUELTA HACIA ABAJO		LLAVE DE ASIENTO DE PASO RECTO
	COLECTOR		LLAVE DE ASIENTO DE PASO INCLINADO
	COLLARÍN DE TOMA		LLAVE DE PASO CON GRIFO DE VACIADO Y DISPOSITIVO ANTIRRETORNO
	CONECTOR FLEXIBLE		MANÓMETRO
	CONTADOR GENERAL		MANÓMETRO Y PRESOSTATO
	CONTADOR DIVISIONARIO		PRESOSTATO
	DEPÓSITO ACUMULADOR		TUBO DE RESERVA PARA LÍNEA DE ACCIONAMIENTO ELÉCTRICO O ELECTRÓNICO
	DEPÓSITO DE PRESIÓN		VÁLVULA REGULADORA DE CAUDAL
	DISPOSITIVO ANTIARIEETE		VÁLVULA DE SEGURIDAD DE ESCAPE CONDUCTIVO
	DILATADOR EN LÍNEA		VÁLVULA DE SEGURIDAD DE ESCAPE LIBRE
	DESAGUE EN ARQUETA O ARMARIO		VÁLVULA PILOTADA
	FILTRO		VÁLVULA ANTIRETORNO
	FLUXOR		VÁLVULA DE DOS VÍAS MOTORIZADA
	GRIFO DE AGUA FRÍA		VÁLVULA DE TRES VÍAS MOTORIZADA
	GRIFO DE AGUA FRÍA TEMPORIZADO		VÁLVULA LIMITADORA DE PRESIÓN
	GRIFO HIDROMEZCLADOR MANUAL		VÁLVULA REGULADORA DE PRESIÓN
	GRIFO HIDROMEZCLADOR AUTOMÁTICO		VÁLVULA DE VENTOSA
	GRIFO ELECTRÓNICO		TUBERÍA DE IDA O IMPULSIÓN DE A.F.
	GRIFO DE COMPROBACIÓN		TUBERÍA DE IDA O IMPULSIÓN DE A.C.S.
	PURGADOR		TUBERÍA DE RETORNO O RECIRCULACIÓN DE A.C.S.
	TERMÓMETRO		TÉ CON SALIDA HACIA ARRIBA
	LÍNEA DE ACCIONAMIENTO ELÉCTRICO O ELECTRÓNICO		TÉ CON SALIDA HACIA ABAJO
	PASATUBOS		

Sección HS 5 Evacuación de aguas

1 Generalidades

1.1 Ámbito de aplicación

- 1 Esta Sección se aplica a la instalación de evacuación de *aguas residuales* y *pluviales* en los edificios incluidos en el ámbito de aplicación general del CTE. Las ampliaciones, modificaciones, reformas o rehabilitaciones de las instalaciones existentes se consideran incluidas cuando se amplía el número o la capacidad de los aparatos receptores existentes en la instalación.

1.2 Procedimiento de verificación

- 1 Para la aplicación de esta sección debe seguirse la secuencia de verificaciones que se expone a continuación.
 - a) Cumplimiento de las condiciones de diseño del apartado 3.
 - b) Cumplimiento de las condiciones de dimensionado del apartado 4.
 - c) Cumplimiento de las condiciones de ejecución del apartado 5.
 - d) Cumplimiento de las condiciones de los productos de construcción del apartado 6.
 - e) Cumplimiento de las condiciones de uso y mantenimiento del apartado 7.

2 Caracterización y cuantificación de las exigencias

- 1 Deben disponerse *cierres hidráulicos* en la instalación que impidan el paso del aire contenido en ella a los locales ocupados sin afectar al flujo de residuos.
- 2 Las tuberías de la red de evacuación deben tener el trazado más sencillo posible, con unas distancias y pendientes que faciliten la evacuación de los residuos y ser autolimpiables. Debe evitarse la retención de aguas en su interior.
- 3 Los diámetros de las tuberías deben ser los apropiados para transportar los caudales previsibles en condiciones seguras.
- 4 Las redes de tuberías deben diseñarse de tal forma que sean accesibles para su mantenimiento y reparación, para lo cual deben disponerse a la vista o alojadas en huecos o patinillos registrables. En caso contrario deben contar con arquetas o registros.
- 5 Se dispondrán sistemas de ventilación adecuados que permitan el funcionamiento de los *cierres hidráulicos* y la evacuación de gases mefíticos.
- 6 La instalación no debe utilizarse para la evacuación de otro tipo de residuos que no sean *aguas residuales* o *pluviales*.

3 Diseño

3.1 Condiciones generales de la evacuación

- 1 Los *colectores* del edificio deben desaguar, preferentemente por gravedad, en el pozo o arqueta general que constituye el punto de conexión entre la instalación de evacuación y la red de alcantari-llado público, a través de la correspondiente *acometida*.

- 2 Cuando no exista red de alcantarillado público, deben utilizarse sistemas individualizados separados, uno de evacuación de *aguas residuales* dotado de una estación depuradora particular y otro de evacuación de *aguas pluviales* al terreno.
- 3 Los residuos agresivos industriales requieren un tratamiento previo al vertido a la red de alcantarillado o sistema de depuración.
- 4 Los residuos procedentes de cualquier actividad profesional ejercida en el interior de las viviendas distintos de los domésticos, requieren un tratamiento previo mediante dispositivos tales como depósitos de decantación, separadores o depósitos de neutralización.

3.2 Configuraciones de los sistemas de evacuación

- 1 Cuando exista una única red de alcantarillado público debe disponerse un *sistema mixto* o un *sistema separativo* con una conexión final de las *aguas pluviales* y las *residuales*, antes de su salida a la red exterior. La conexión entre la red de *pluviales* y la de *residuales* debe hacerse con interposición de un *cierre hidráulico* que impida la transmisión de gases de una a otra y su salida por los puntos de captación tales como calderetas, rejillas o sumideros. Dicho cierre puede estar incorporado a los puntos de captación de las aguas o ser un sifón final en la propia conexión.
- 2 Cuando existan dos redes de alcantarillado público, una de *aguas pluviales* y otra de *aguas residuales* debe disponerse un *sistema separativo* y cada red de canalizaciones debe conectarse de forma independiente con la exterior correspondiente.

3.3 Elementos que componen las instalaciones

3.3.1 Elementos en la red de evacuación

3.3.1.1 Cierres hidráulicos

- 1 Los *cierres hidráulicos* pueden ser:
 - a) sifones individuales, propios de cada aparato;
 - b) botes sifónicos, que pueden servir a varios aparatos;
 - c) sumideros sifónicos;
 - d) arquetas sifónicas, situadas en los encuentros de los conductos enterrados de *aguas pluviales* y *residuales*.
- 2 Los *cierres hidráulicos* deben tener las siguientes características:
 - a) deben ser autolimpiables, de tal forma que el agua que los atraviese arrastre los sólidos en suspensión.
 - b) sus superficies interiores no deben retener materias sólidas;
 - c) no deben tener partes móviles que impidan su correcto funcionamiento;
 - d) deben tener un registro de limpieza fácilmente accesible y manipulable;
 - e) la altura mínima de *cierre hidráulico* debe ser 50 mm, para usos continuos y 70 mm para usos discontinuos. La altura máxima debe ser 100 mm. La corona debe estar a una distancia igual o menor que 60 cm por debajo de la válvula de desagüe del aparato. El diámetro del sifón debe ser igual o mayor que el diámetro de la válvula de desagüe e igual o menor que el del ramal de desagüe. En caso de que exista una diferencia de diámetros, el tamaño debe aumentar en el sentido del flujo;
 - f) debe instalarse lo más cerca posible de la válvula de desagüe del aparato, para limitar la longitud de tubo sucio sin protección hacia el ambiente;
 - g) no deben instalarse serie, por lo que cuando se instale bote sifónico para un grupo de aparatos sanitarios, estos no deben estar dotados de sifón individual;
 - h) si se dispone un único *cierre hidráulico* para servicio de varios aparatos, debe reducirse al máximo la distancia de estos al cierre;
 - i) un bote sifónico no debe dar servicio a aparatos sanitarios no dispuestos en el cuarto húmedo en donde esté instalado;
 - j) el desagüe de fregaderos, lavaderos y aparatos de bombeo (lavadoras y lavavajillas) debe hacerse con sifón individual.

3.3.1.2 Redes de pequeña evacuación

- 1 Las redes de pequeña evacuación deben diseñarse conforme a los siguientes criterios:
 - a) el trazado de la red debe ser lo más sencillo posible para conseguir una circulación natural por gravedad, evitando los cambios bruscos de dirección y utilizando las piezas especiales adecuadas;
 - b) deben conectarse a las *bajantes*; cuando por condicionantes del diseño esto no fuera posible, se permite su conexión al manguetón del inodoro;
 - c) la distancia del bote sifónico a la *bajante* no debe ser mayor que 2,00 m;
 - d) las derivaciones que acometan al bote sifónico deben tener una longitud igual o menor que 2,50 m, con una pendiente comprendida entre el 2 y el 4 %;
 - e) en los aparatos dotados de sifón individual deben tener las características siguientes:
 - i) en los fregaderos, los lavaderos, los lavabos y los bidés la distancia a la *bajante* debe ser 4,00 m como máximo, con pendientes comprendidas entre un 2,5 y un 5 %;
 - ii) en las bañeras y las duchas la pendiente debe ser menor o igual que el 10 %;
 - iii) el desagüe de los inodoros a las *bajantes* debe realizarse directamente o por medio de un manguetón de acometida de longitud igual o menor que 1,00 m, siempre que no sea posible dar al tubo la pendiente necesaria.
 - f) debe disponerse un rebosadero en los lavabos, bidés, bañeras y fregaderos;
 - g) no deben disponerse desagües enfrentados acometiendo a una tubería común;
 - h) las uniones de los desagües a las *bajantes* deben tener la mayor inclinación posible, que en cualquier caso no debe ser menor que 45°;
 - i) cuando se utilice el sistema de sifones individuales, los ramales de desagüe de los aparatos sanitarios deben unirse a un tubo de derivación, que desemboque en la *bajante* o si esto no fuera posible, en el manguetón del inodoro, y que tenga la cabecera registrable con tapón roscado;
 - j) excepto en instalaciones temporales, deben evitarse en estas redes los desagües bombeados.

3.3.1.3 Bajantes y canalones

- 1 Las *bajantes* deben realizarse sin desviaciones ni retranqueos y con diámetro uniforme en toda su altura excepto, en el caso de *bajantes de residuales*, cuando existan obstáculos insalvables en su recorrido y cuando la presencia de inodoros exija un diámetro concreto desde los tramos superiores que no es superado en el resto de la *bajante*.
- 2 El diámetro no debe disminuir en el sentido de la corriente.
- 3 Podrá disponerse un aumento de diámetro cuando acometan a la *bajante* caudales de magnitud mucho mayor que los del tramo situado aguas arriba.

3.3.1.4 Colectores

- 1 Los *colectores* pueden disponerse colgados o enterrados.

3.3.1.4.1 Colectores colgados

- 1 Las *bajantes* deben conectarse mediante piezas especiales, según las especificaciones técnicas del material. No puede realizarse esta conexión mediante simples codos, ni en el caso en que estos sean reforzados.
- 2 La conexión de una *bajante de aguas pluviales* al *colector* en los *sistemas mixtos*, debe disponerse separada al menos 3 m de la conexión de la *bajante* más próxima de *aguas residuales* situada aguas arriba.
- 3 Deben tener una pendiente del 1% como mínimo.
- 4 No deben acometer en un mismo punto más de dos *colectores*.
- 5 En los tramos rectos, en cada encuentro o acoplamiento tanto en horizontal como en vertical, así como en las derivaciones, deben disponerse registros constituidos por piezas especiales, según el material del que se trate, de tal manera que los tramos entre ellos no superen los 15 m.

3.3.1.4.2 Colectores enterrados

- 1 Los tubos deben disponerse en zanjas de dimensiones adecuadas, tal y como se establece en el apartado 5.4.3., situados por debajo de la red de distribución de agua potable.
- 2 Deben tener una pendiente del 2 % como mínimo.
- 3 La acometida de las *bajantes* y los manguetones a esta red se hará con interposición de una arqueta de pie de bajante, que no debe ser sifónica.
- 4 Se dispondrán registros de tal manera que los tramos entre los contiguos no superen 15 m.

3.3.1.5 Elementos de conexión

- 1 En redes enterradas la unión entre las redes vertical y horizontal y en ésta, entre sus encuentros y derivaciones, debe realizarse con arquetas dispuestas sobre cimiento de hormigón, con tapa practicable. Sólo puede acometer un *colector* por cada cara de la arqueta, de tal forma que el ángulo formado por el *colector* y la salida sea mayor que 90°.
- 2 Deben tener las siguientes características:
 - a) la arqueta a pie de bajante debe utilizarse para registro al pie de las bajantes cuando la conducción a partir de dicho punto vaya a quedar enterrada; no debe ser de tipo sifónico;
 - b) en las arquetas de paso deben acometer como máximo tres *colectores*;
 - c) las arquetas de registro deben disponer de tapa accesible y practicable;
 - d) la arqueta de trasdós debe disponerse en caso de llegada al *pozo general* del edificio de más de un *colector*;
 - e) el separador de grasas debe disponerse cuando se prevea que las *aguas residuales* del edificio puedan transportar una cantidad excesiva de grasa, (en locales tales como restaurantes, garajes, etc.), o de líquidos combustibles que podría dificultar el buen funcionamiento de los sistemas de depuración, o crear un riesgo en el sistema de bombeo y elevación.

Puede utilizarse como arqueta sifónica. Debe estar provista de una abertura de ventilación, próxima al lado de descarga, y de una tapa de registro totalmente accesible para las preceptivas limpiezas periódicas. Puede tener más de un tabique separador. Si algún aparato descargara de forma directa en el separador, debe estar provisto del correspondiente *cierre hidráulico*. Debe disponerse preferiblemente al final de la red horizontal, previo al pozo de resalto y a la *acometida*.

Salvo en casos justificados, al separador de grasas sólo deben verter las aguas afectadas de forma directa por los mencionados residuos. (grasas, aceites, etc.)
- 3 Al final de la instalación y antes de la *acometida* debe disponerse el *pozo general* del edificio.
- 4 Cuando la diferencia entre la cota del extremo final de la instalación y la del punto de *acometida* sea mayor que 1 m, debe disponerse un pozo de resalto como elemento de conexión de la red interior de evacuación y de la red exterior de alcantarillado o los sistemas de depuración.
- 5 Los registros para limpieza de *colectores* deben situarse en cada encuentro y cambio de dirección e intercalados en tramos rectos.

3.3.2 Elementos especiales

3.3.2.1 Sistema de bombeo y elevación

- 1 Cuando la red interior o parte de ella se tenga que disponer por debajo de la cota del punto de *acometida* debe preverse un sistema de bombeo y elevación. A este sistema de bombeo no deben verter *aguas pluviales*, salvo por imperativos de diseño del edificio, tal como sucede con las aguas que se recogen en patios interiores o rampas de acceso a garajes-aparcamientos, que quedan a un nivel inferior a la cota de salida por gravedad. Tampoco deben verter a este sistema las *aguas residuales* procedentes de las partes del edificio que se encuentren a un nivel superior al del punto de *acometida*.
- 2 Las bombas deben disponer de una protección adecuada contra las materias sólidas en suspensión. Deben instalarse al menos dos, con el fin de garantizar el servicio de forma permanente en casos de avería, reparaciones o sustituciones. Si existe un grupo electrógeno en el edificio, las bombas deben conectarse a él, o en caso contrario debe disponerse uno para uso exclusivo o una batería adecuada para una autonomía de funcionamiento de al menos 24 h.

- 3 Los sistemas de bombeo y elevación se alojarán en pozos de bombeo dispuestos en lugares de fácil acceso para su registro y mantenimiento.
- 4 En estos pozos no deben entrar aguas que contengan grasas, aceites, gasolinas o cualquier líquido inflamable.
- 5 Deben estar dotados de una tubería de ventilación capaz de descargar adecuadamente el aire del depósito de recepción.
- 6 El suministro eléctrico a estos equipos debe proporcionar un nivel adecuado de seguridad y continuidad de servicio, y debe ser compatible con las características de los equipos (frecuencia, tensión de alimentación, intensidad máxima admisible de las líneas, etc.).
- 7 Cuando la continuidad del servicio lo haga necesario (para evitar, por ejemplo, inundaciones, contaminación por vertidos no depurados o imposibilidad de uso de la red de evacuación), debe disponerse un sistema de suministro eléctrico autónomo complementario.
- 8 En su conexión con el sistema exterior de alcantarillado debe disponerse un bucle antirreflujo de las aguas por encima del nivel de salida del sistema general de desagüe.

3.3.2.2 Válvulas antirretorno de seguridad

- 1 Deben instalarse válvulas antirretorno de seguridad para prevenir las posibles inundaciones cuando la red exterior de alcantarillado se sobrecargue, particularmente en *sistemas mixtos* (doble clapeta con cierre manual), dispuestas en lugares de fácil acceso para su registro y mantenimiento.

3.3.3 Subsistemas de ventilación de las instalaciones

- 1 Deben disponerse subsistemas de ventilación tanto en las redes de *aguas residuales* como en las de *pluviales*. Se utilizarán subsistemas de *ventilación primaria*, *ventilación secundaria*, *ventilación terciaria* y *ventilación con válvulas de aireación-ventilación*.

3.3.3.1 Subsistema de ventilación primaria

- 1 Se considera suficiente como único sistema de ventilación en edificios con menos de 7 plantas, o con menos de 11 si la *bajante* está sobredimensionada, y los ramales de desagües tienen menos de 5 m.
- 2 Las *bajantes* de *aguas residuales* deben prolongarse al menos 1,30 m por encima de la cubierta del edificio, si esta no es transitable. Si lo es, la prolongación debe ser de al menos 2,00 m sobre el pavimento de la misma.
- 3 La salida de la *ventilación primaria* no debe estar situada a menos de 6 m de cualquier toma de aire exterior para climatización o ventilación y debe sobrepasarla en altura.
- 4 Cuando existan huecos de recintos habitables a menos de 6 m de la salida de la *ventilación primaria*, ésta debe situarse al menos 50 cm por encima de la cota máxima de dichos huecos.
- 5 La salida de la ventilación debe estar convenientemente protegida de la entrada de cuerpos extraños y su diseño debe ser tal que la acción del viento favorezca la expulsión de los gases.
- 6 No pueden disponerse terminaciones de columna bajo marquesinas o terrazas.

3.3.3.2 Subsistema de ventilación secundaria

- 1 En los edificios no incluidos en el punto 1 del apartado anterior debe disponerse un sistema de *ventilación secundaria* con conexiones en plantas alternas a la *bajante* si el edificio tiene menos de 15 plantas, o en cada planta si tiene 15 plantas o más.
- 2 Las conexiones deben realizarse por encima de la acometida de los aparatos sanitarios.
- 3 En su parte superior la conexión debe realizarse al menos 1 m por encima del último aparato sanitario existente, e igualmente en su parte inferior debe conectarse con el *colector* de la red horizontal, en su generatriz superior y en el punto más cercano posible, a una distancia como máximo 10 veces el diámetro del mismo. Si esto no fuera posible, la conexión inferior debe realizarse por debajo del último ramal.
- 4 La columna de ventilación debe terminar conectándose a la *bajante*, una vez rebasada la altura mencionada, o prolongarse por encima de la cubierta del edificio al menos hasta la misma altura que la *bajante*.
- 5 Si existe una desviación de la *bajante* de más de 45°, debe considerarse como tramo horizontal y ventilarse cada tramo de dicha *bajante* de manera independiente.

3.3.3.3 Subsistema de ventilación terciaria

- 1 Debe disponerse *ventilación terciaria* cuando la longitud de los ramales de desagüe sea mayor que 5 m, o si el edificio tiene más de 14 plantas. El sistema debe conectar los *cierres hidráulicos* con la columna de *ventilación secundaria* en sentido ascendente.
- 2 Debe conectarse a una distancia del *cierre hidráulico* comprendida entre 2 y 20 veces el diámetro de la tubería de desagüe del aparato.
- 3 La abertura de ventilación no debe estar por debajo de la corona del sifón. La toma debe estar por encima del eje vertical de la sección transversal, subiendo verticalmente con un ángulo no mayor que 45° respecto de la vertical.
- 4 Deben tener una pendiente del 1% como mínimo hacia la tubería de desagüe para recoger la condensación que se forme.
- 5 Los tramos horizontales deben estar por lo menos 20 cm por encima del rebosadero del aparato sanitario cuyo sifón ventila.

3.3.3.4 Subsistema de ventilación con válvulas de aireación

- 1 Debe utilizarse cuando por criterios de diseño se decida combinar los elementos de los demás sistemas de ventilación con el fin de no salir al de la cubierta y ahorrar el espacio ocupado por los elementos del sistema de *ventilación secundaria*. Debe instalarse una única válvula en edificios de 5 plantas o menos y una cada 4 plantas en los de mayor altura. En ramales de cierta entidad es recomendable instalar válvulas secundarias, pudiendo utilizarse sifones individuales combinados.

4 Dimensionado

- 1 Debe aplicarse un procedimiento de dimensionado para un *sistema separativo*, es decir, debe dimensionarse la red de *aguas residuales* por un lado y la red de *aguas pluviales* por otro, de forma separada e independiente, y posteriormente mediante las oportunas conversiones, dimensionar un *sistema mixto*.
- 2 Debe utilizarse el método de adjudicación del número de unidades de desagüe (UD) a cada aparato sanitario en función de que el uso sea público o privado.

4.1 Dimensionado de la red de evacuación de *aguas residuales*

4.1.1 Red de pequeña evacuación de *aguas residuales*

4.1.1.1 Derivaciones individuales

- 1 La adjudicación de UD a cada tipo de aparato y los diámetros mínimos de los sifones y las derivaciones individuales correspondientes se establecen en la tabla 4.1 en función del uso.
- 2 Para los desagües de tipo continuo o semicontinuo, tales como los de los equipos de climatización, las bandejas de condensación, etc., debe tomarse 1 UD para 0,03 dm³/s de caudal estimado.

Tabla 4.1 UDs correspondientes a los distintos aparatos sanitarios

Tipo de aparato sanitario	Unidades de desagüe UD		Diámetro mínimo sifón y derivación individual (mm)	
	Uso privado	Uso público	Uso privado	Uso público
Lavabo	1	2	32	40
Bidé	2	3	32	40
Ducha	2	3	40	50
Bañera (con o sin ducha)	3	4	40	50
Inodoro	Con cisterna	4	5	100
	Con fluxómetro	8	10	100
Urinario	Pedestal	-	4	50
	Suspendido	-	2	40
	En batería	-	3.5	-
Fregadero	De cocina	3	6	40
	De laboratorio, restaurante, etc.	-	2	40
Lavadero	3	-	40	-
Vertedero	-	8	-	100
Fuente para beber	-	0.5	-	25
Sumidero sifónico	1	3	40	50
Lavavajillas	3	6	40	50
Lavadora	3	6	40	50
Cuarto de baño (lavabo, inodoro, bañera y bidé)	Inodoro con cisterna	7	-	100
	Inodoro con fluxómetro	8	-	100
Cuarto de aseo (lavabo, inodoro y ducha)	Inodoro con cisterna	6	-	100
	Inodoro con fluxómetro	8	-	100

- Los diámetros indicados en la tabla 4.1 se consideran válidos para ramales individuales cuya longitud sea igual a 1,5 m. Para ramales mayores debe efectuarse un cálculo pormenorizado, en función de la longitud, la pendiente y el caudal a evacuar.
- El diámetro de las conducciones no debe ser menor que el de los tramos situados aguas arriba.
- Para el cálculo de las UDs de aparatos sanitarios o equipos que no estén incluidos en la tabla 4.1, pueden utilizarse los valores que se indican en la tabla 4.2 en función del diámetro del tubo de desagüe:

Tabla 4.2 UDs de otros aparatos sanitarios y equipos

Diámetro del desagüe (mm)	Unidades de desagüe UD
32	1
40	2
50	3
60	4
80	5
100	6

4.1.1.2 Botes sifónicos o sifones individuales

- Los sifones individuales deben tener el mismo diámetro que la válvula de desagüe conectada.
- Los botes sifónicos deben tener el número y tamaño de entradas adecuado y una altura suficiente para evitar que la descarga de un aparato sanitario alto salga por otro de menor altura.

4.1.1.3 Ramales colectores

- En la tabla 4.3 se obtiene el diámetro de los ramales colectores entre aparatos sanitarios y la bajante según el número máximo de unidades de desagüe y la pendiente del ramal colector.

Tabla 4.3 Diámetros de ramales colectores entre aparatos sanitarios y bajante

Máximo número de UD			Diámetro (mm)
Pendiente			
1 %	2 %	4 %	
-	1	1	32
-	2	3	40
-	6	8	50
-	11	14	63
-	21	28	75
47	60	75	90
123	151	181	110
180	234	280	125
438	582	800	160
870	1.150	1.680	200

4.1.2 Bajantes de aguas residuales

- 1 El dimensionado de las *bajantes* debe realizarse de forma tal que no se rebase el límite de ± 250 Pa de variación de presión y para un caudal tal que la superficie ocupada por el agua no sea mayor que 1/3 de la sección transversal de la tubería.
- 2 El diámetro de las *bajantes* se obtiene en la tabla 4.4 como el mayor de los valores obtenidos considerando el máximo número de UD en la *bajante* y el máximo número de UD en cada ramal en función del número de plantas.

Tabla 4.4 Diámetro de las bajantes según el número de alturas del edificio y el número de UD

Máximo número de UD, para una altura de bajante de:		Máximo número de UD, en cada ramal para una altura de bajante de:		Diámetro (mm)
Hasta 3 plantas	Más de 3 plantas	Hasta 3 plantas	Más de 3 plantas	
10	25	6	6	50
19	38	11	9	63
27	53	21	13	75
135	280	70	53	90
360	740	181	134	110
540	1.100	280	200	125
1.208	2.240	1.120	400	160
2.200	3.600	1.680	600	200
3.800	5.600	2.500	1.000	250
6.000	9.240	4.320	1.650	315

- 3 Las desviaciones con respecto a la vertical, se dimensionan con el criterio siguiente:
 - a) Si la desviación forma un ángulo con la vertical menor que 45° , no se requiere ningún cambio de sección.
 - b) Si la desviación forma un ángulo mayor que 45° , se procede de la manera siguiente.
 - i) el tramo de la *bajante* situado por encima de la desviación se dimensiona como se ha especificado de forma general;
 - ii) el tramo de la desviación, se dimensiona como un *colector* horizontal, aplicando una pendiente del 4% y considerando que no debe ser menor que el tramo anterior;
 - iii) para el tramo situado por debajo de la desviación se adoptará un diámetro igual o mayor al de la desviación.

4.1.3 Colectores horizontales de aguas residuales

- 1 Los *colectores* horizontales se dimensionan para funcionar a media de sección, hasta un máximo de tres cuartos de sección, bajo condiciones de flujo uniforme.
- 2 El diámetro de los *colectores* horizontales se obtiene en la tabla 4.5 en función del máximo número de UD y de la pendiente.

Tabla 4.5 Diámetro de los colectores horizontales en función del número máximo de UD y la pendiente adoptada

Máximo número de UD			Diámetro (mm)
Pendiente			
1 %	2 %	4 %	
-	20	25	50
-	24	29	63
-	38	57	75
96	130	160	90
264	321	382	110
390	480	580	125
880	1.056	1.300	160
1.600	1.920	2.300	200
2.900	3.500	4.200	250
5.710	6.920	8.290	315
8.300	10.000	12.000	350

4.2 Dimensionado de la red de evacuación de *aguas pluviales*

4.2.1 Red de pequeña evacuación de *aguas pluviales*

- 1 El área de la superficie de paso del elemento filtrante de una caldereta debe estar comprendida entre 1,5 y 2 veces la sección recta de la tubería a la que se conecta.
- 2 El número mínimo de sumideros que deben disponerse es el indicado en la tabla 4.6, en función de la superficie proyectada horizontalmente de la cubierta a la que sirven.

Tabla 4.6 Número de sumideros en función de la superficie de cubierta

Superficie de cubierta en proyección horizontal (m ²)	Número de sumideros
S < 100	2
100 ≤ S < 200	3
200 ≤ S < 500	4
S > 500	1 cada 150 m ²

- 3 El número de puntos de recogida debe ser suficiente para que no haya desniveles mayores que 150 mm y pendientes máximas del 0,5 %, y para evitar una sobrecarga excesiva de la cubierta.
- 4 Cuando por razones de diseño no se instalen estos puntos de recogida debe preverse de algún modo la evacuación de las aguas de precipitación, como por ejemplo colocando rebosaderos.

4.2.2 Canalones

- 1 El *diámetro nominal* del canalón de evacuación de *aguas pluviales* de sección semicircular para una intensidad pluviométrica de 100 mm/h se obtiene en la tabla 4.7 en función de su pendiente y de la superficie a la que sirve.

Tabla 4.7 Diámetro del canalón para un régimen pluviométrico de 100 mm/h

Máxima superficie de cubierta en proyección horizontal (m ²)				Diámetro nominal del canalón (mm)
Pendiente del canalón				
0.5 %	1 %	2 %	4 %	
35	45	65	95	100
60	80	115	165	125
90	125	175	255	150
185	260	370	520	200
335	475	670	930	250

- 2 Para un régimen con intensidad pluviométrica diferente de 100 mm/h (véase el Anexo B), debe aplicarse un factor f de corrección a la superficie servida tal que:

$$f = i / 100 \quad (4.1)$$

siendo

i la intensidad pluviométrica que se quiere considerar.

- 3 Si la sección adoptada para el canalón no fuese semicircular, la sección cuadrangular equivalente debe ser un 10 % superior a la obtenida como sección semicircular.

4.2.3 Bajantes de *aguas pluviales*

- 1 El diámetro correspondiente a la superficie, en proyección horizontal, servida por cada *bajante* de *aguas pluviales* se obtiene en la tabla 4.8:

Tabla 4.8 Diámetro de las bajantes de *aguas pluviales* para un régimen pluviométrico de 100 mm/h

Superficie en proyección horizontal servida (m ²)	Diámetro nominal de la bajante (mm)
65	50
113	63
177	75
318	90
580	110
805	125
1.544	160
2.700	200

- Análogamente al caso de los canalones, para intensidades distintas de 100 mm/h, debe aplicarse el factor *f* correspondiente.

4.2.4 Colectores de aguas pluviales

- Los *colectores* de *aguas pluviales* se calculan a sección llena en régimen permanente.
- El diámetro de los *colectores* de *aguas pluviales* se obtiene en la tabla 4.9, en función de su pendiente y de la superficie a la que sirve.

Tabla 4.9 Diámetro de los *colectores* de *aguas pluviales* para un régimen pluviométrico de 100 mm/h

	Superficie proyectada (m ²)		Diámetro nominal del colector (mm)
	Pendiente del colector		
	1 %	4 %	
	2 %		
125	178	253	90
229	323	458	110
310	440	620	125
614	862	1.228	160
1.070	1.510	2.140	200
1.920	2.710	3.850	250
2.016	4.589	6.500	315

4.3 Dimensionado de los *colectores* de tipo mixto

- Para dimensionar los *colectores* de tipo mixto deben transformarse las unidades de desagüe correspondientes a las *aguas residuales* en superficies equivalentes de recogida de aguas, y sumarse a las correspondientes a las *aguas pluviales*. El diámetro de los *colectores* se obtiene en la tabla 4.9 en función de su pendiente y de la superficie así obtenida.
- La transformación de las UD en superficie equivalente para un régimen pluviométrico de 100 mm/h se efectúa con el siguiente criterio:
 - para un número de UD menor o igual que 250 la superficie equivalente es de 90 m²;
 - para un número de UD mayor que 250 la superficie equivalente es de 0,36 x n° UD m².
- Si el régimen pluviométrico es diferente, deben multiplicarse los valores de las superficies equivalentes por el factor *f* de corrección indicado en 4.2.2.

4.4 Dimensionado de las redes de ventilación

4.4.1 Ventilación primaria

- La *ventilación primaria* debe tener el mismo diámetro que la *bajante* de la que es prolongación, aunque a ella se conecte una columna de *ventilación secundaria*.

4.4.2 Ventilación secundaria

- Debe tener un diámetro uniforme en todo su recorrido.
- Cuando existan desviaciones de la *bajante*, la columna de ventilación correspondiente al tramo anterior a la desviación se dimensiona para la carga de dicho tramo, y la correspondiente al tramo posterior a la desviación se dimensiona para la carga de toda la *bajante*.
- El diámetro de la tubería de unión entre la *bajante* y la columna de ventilación debe ser igual al de la columna.
- El diámetro de la columna de ventilación debe ser al menos igual a la mitad del diámetro de la *bajante* a la que sirve
- Los *diámetros nominales* de la columna de *ventilación secundaria* se obtienen de la tabla 4.10 en función del diámetro de la *bajante*, del número de UD y de la *longitud efectiva*.

Tabla 4.10 Dimensionado de la columna de ventilación secundaria

Diámetro de la bajante (mm)	UD	Máxima longitud efectiva (m)									
		32	40	50	63	65	80	100	125	150	200
32	2	9									
40	8	15	45								
50	10	9	30								
	24	7	14	40							
63	19		13	38	100						
	40		10	32	90						
75	27		10	25	68	130					
	54		8	20	63	120					
90	65			14	30	93	175				
	153			12	26	58	145				
110	180				15	56	97	290			
	360				10	51	79	270			
	740				8	48	73	220			
125	300				6	45	65	100	300		
	540					42	57	85	250		
	1.100					40	47	70	210		
160	696						32	47	100	340	
	1.048						31	40	90	310	
	1.960						25	34	60	220	
200	1.000							28	37	202	380
	1.400							25	30	185	360
	2.200							19	22	157	330
	3.600							18	20	150	250
250	2.500							10	18	75	150
	3.800								16	40	105
	5.600								14	25	75
315	4.450								7	8	15
	6.508								6	7	12
	9.046								5	6	10
		32	40	50	63	65	80	100	125	150	200

- 6 En el caso de conexiones a la columna de ventilación en cada planta, los diámetros de esta se obtienen en la tabla 4.11 en función del diámetro de la bajante:

Tabla 4.11 Diámetros de columnas de ventilación secundaria con uniones en cada planta

Diámetro de la bajante (mm)	Diámetro de la columna de ventilación (mm)
40	32
50	32
63	40
75	40
90	50
110	63
125	75
160	90
200	110
250	125
315	160

4.4.3 Ventilación terciaria

- 1 Los diámetros de las ventilaciones terciarias, junto con sus longitudes máximas se obtienen en la tabla 4.12 en función del diámetro y de la pendiente del ramal de desagüe.

Tabla 4.12 Diámetros y longitudes máximas de la ventilación terciaria

Diámetro del ramal de desagüe (mm)	Pendiente del ramal de desagüe (%)	Máxima longitud del ramal de ventilación (m)				
32	2	>300				
40	2	>300	>300			
50	1	>300	>300	>300		
	2	>300	>300	>300		
65	1	300	>300	>300	>300	
	2	250	>300	>300	>300	
80	1	200	300	>300	>300	>300
	2	100	215	>300	>300	>300
100	1	40	110	300	>300	>300
	2	20	44	180	>300	>300
125	1		28	107	255	>300
	2		15	48	125	>300
150	1			37	96	>300
	2			18	47	>300
		32	40	50	65	80
		Diámetro del ramal de ventilación (mm)				

4.5 Accesorios

- 1 En la tabla 4.13 se obtienen las dimensiones mínimas necesarias (longitud L y anchura A mínimas) de una arqueta en función del diámetro del *colector* de salida de ésta.

Tabla 4.13 Dimensiones de las arquetas

L x A [cm]	Diámetro del <i>colector</i> de salida [mm]								
	100	150	200	250	300	350	400	450	500
L x A [cm]	40 x 40	50 x 50	60 x 60	60 x 70	70 x 70	70 x 80	80 x 80	80 x 90	90 x 90

4.6 Dimensionado de los sistemas de bombeo y elevación

4.6.1 Dimensionado del depósito de recepción

- 1 El dimensionado del depósito se hace de forma que se limite el número de arranques y paradas de las bombas, considerando aceptable que éstas sean 12 veces a la hora, como máximo.
- 2 La capacidad del depósito se calcula con la expresión:
$$V_u = 0,3 Q_b \text{ (dm}^3\text{)} \quad (4.2)$$
 siendo
 Q_b caudal de la bomba (dm³/s)
- 3 Esta capacidad debe ser mayor que la mitad de la aportación media diaria de *aguas residuales*.
- 4 El caudal de entrada de aire al depósito debe ser igual al de las bombas.
- 5 El diámetro de la tubería de ventilación debe ser como mínimo igual a la mitad del de la acometida y, al menos, de 80 mm.

4.6.2 Cálculo de las Bombas de elevación

- 1 El caudal de cada bomba debe ser igual o mayor que el 125 % del caudal de aportación, siendo todas las bombas iguales.
- 2 La presión manométrica de la bomba debe obtenerse como resultado de sumar la altura geométrica entre el punto más alto al que la bomba debe elevar las aguas y el nivel mínimo de las mismas en el depósito, y la pérdida de presión producida a lo largo de la tubería, calculada por los métodos usuales, desde la boca de la bomba hasta el punto más elevado.
- 3 Desde el punto de conexión con el *colector* horizontal, o desde el punto de elevación, la tubería debe dimensionarse como cualquier otro *colector* horizontal por los métodos ya señalados.

5 Construcción

- 1 La instalación de evacuación de *aguas residuales* se ejecutará con sujeción al proyecto, a la legislación aplicable, a las normas de la buena construcción y a las instrucciones del director de obra y del director de ejecución de la obra.

5.1 Ejecución de los puntos de captación

5.1.1 Válvulas de desagüe

- 1 Su ensamblaje e interconexión se efectuará mediante juntas mecánicas con tuerca y junta tórica. Todas irán dotadas de su correspondiente tapón y cadeneta, salvo que sean automáticas o con dispositivo incorporado a la grifería, y juntas de estanqueidad para su acoplamiento al aparato sanitario.
- 2 Las rejillas de todas las válvulas serán de latón cromado o de acero inoxidable, excepto en fregaderos en los que serán necesariamente de acero inoxidable. La unión entre rejilla y válvula se realizará mediante tornillo de acero inoxidable roscado sobre tuerca de latón inserta en el cuerpo de la válvula.
- 3 En el montaje de válvulas no se permitirá la manipulación de las mismas, quedando prohibida la unión con enmasillado. Cuando el tubo sea de polipropileno, no se utilizará líquido soldador.

5.1.2 Sifones individuales y botes sifónicos

- 1 Tanto los sifones individuales como los botes sifónicos serán accesibles en todos los casos y siempre desde el propio local en que se hallen instalados. Los *cierres hidráulicos* no quedarán tapados u ocultos por tabiques, forjados, etc., que dificulten o imposibiliten su acceso y mantenimiento. Los botes sifónicos empotrados en forjados sólo se podrán utilizar en condiciones ineludibles y justificadas de diseño.
- 2 Los sifones individuales llevarán en el fondo un dispositivo de registro con tapón roscado y se instalarán lo más cerca posible de la válvula de descarga del aparato sanitario o en el mismo aparato sanitario, para minimizar la longitud de tubería sucia en contacto con el ambiente.
- 3 La distancia máxima, en sentido vertical, entre la válvula de desagüe y la corona del sifón debe ser igual o inferior a 60 cm, para evitar la pérdida del sello hidráulico.
- 4 Cuando se instalen sifones individuales, se dispondrán en orden de menor a mayor altura de los respectivos *cierres hidráulicos* a partir de la embocadura a la *bajante* o al manguetón del inodoro, si es el caso, donde desembocarán los restantes aparatos aprovechando el máximo desnivel posible en el desagüe de cada uno de ellos. Así, el más próximo a la *bajante* será la bañera, después el bidé y finalmente el o los lavabos.
- 5 No se permitirá la instalación de sifones antisucción, ni cualquier otro que por su diseño pueda permitir el vaciado del sello hidráulico por sifonamiento.
- 6 No se podrán conectar desagües procedentes de ningún otro tipo de aparato sanitario a botes sifónicos que recojan desagües de urinarios,
- 7 Los botes sifónicos quedarán enrasados con el pavimento y serán registrables mediante tapa de cierre hermético, estanca al aire y al agua.
- 8 La conexión de los ramales de desagüe al bote sifónico se realizará a una altura mínima de 20 mm y el tubo de salida como mínimo a 50 mm, formando así un *cierre hidráulico*. La conexión del tubo de salida a la *bajante* no se realizará a un nivel inferior al de la boca del bote para evitar la pérdida del sello hidráulico.
- 9 El diámetro de los botes sifónicos será como mínimo de 110 mm.
- 10 Los botes sifónicos llevarán incorporada una válvula de retención contra inundaciones con boya flotador y desmontable para acceder al interior. Así mismo, contarán con un tapón de registro de acceso directo al tubo de evacuación para eventuales atascos y obstrucciones.
- 11 No se permitirá la conexión al sifón de otro aparato del desagüe de electrodomésticos, aparatos de bombeo o fregaderos con triturador.

5.1.3 Calderetas o cazoletas y sumideros

- 1 La superficie de la boca de la caldereta será como mínimo un 50 % mayor que la sección de *bajante* a la que sirve. Tendrá una profundidad mínima de 15 cm y un solape también mínimo de 5 cm bajo el solado. Irán provistas de rejillas, planas en el caso de cubiertas transitables y esféricas en las no transitables.
- 2 Tanto en las *bajantes* mixtas como en las *bajantes* de *pluviales*, la caldereta se instalará en paralelo con la *bajante*, a fin de poder garantizar el funcionamiento de la columna de ventilación.
- 3 Los sumideros de recogida de *aguas pluviales*, tanto en cubiertas, como en terrazas y garajes serán de tipo sifónico, capaces de soportar, de forma constante, cargas de 100 kg/cm². El sellado estanco entre al impermeabilizante y el sumidero se realizará mediante apriete mecánico tipo "brida" de la tapa del sumidero sobre el cuerpo del mismo. Así mismo, el impermeabilizante se protegerá con una brida de material plástico.
- 4 El sumidero, en su montaje, permitirá absorber diferencias de espesores de suelo, de hasta 90 mm.
- 5 El sumidero sifónico se dispondrá a una distancia de la *bajante* inferior o igual a 5 m, y se garantizará que en ningún punto de la cubierta se supera una altura de 15 cm de hormigón de pendiente. Su diámetro será superior a 1,5 veces el diámetro de la *bajante* a la que desagua.

5.1.4 Canalones

- 1 Los canalones, en general y salvo las siguientes especificaciones, se dispondrán con una pendiente mínima de 0,5%, con una ligera pendiente hacia el exterior.
- 2 Para la construcción de canalones de zinc, se soldarán las piezas en todo su perímetro, las abrazaderas a las que se sujetará la chapa, se ajustarán a la forma de la misma y serán de pletina de acero galvanizado. Se colocarán estos elementos de sujeción a una distancia máxima de 50 cm e irá remetido al menos 15 mm de la línea de tejas del alero.
- 3 En canalones de plástico, se puede establecer una pendiente mínima de 0,16%. En estos canalones se unirán los diferentes perfiles con manguito de unión con junta de goma. La separación máxima entre ganchos de sujeción no excederá de 1 m, dejando espacio para las *bajantes* y uniones, aunque en zonas de nieve dicha distancia se reducirá a 0,70 m. Todos sus accesorios deben llevar una zona de dilatación de al menos 10 mm.
- 4 La conexión de canalones al *colector* general de la red vertical aneja, en su caso, se hará a través de sumidero sifónico.

5.2 Ejecución de las redes de pequeña evacuación

- 1 Las redes serán estancas y no presentarán exudaciones ni estarán expuestas a obstrucciones.
- 2 Se evitarán los cambios bruscos de dirección y se utilizarán piezas especiales adecuadas. Se evitará el enfrentamiento de dos ramales sobre una misma tubería colectiva.
- 3 Se sujetarán mediante bridas o ganchos dispuestos cada 700 mm para tubos de diámetro no superior a 50 mm y cada 500 mm para diámetros superiores. Cuando la sujeción se realice a paramentos verticales, estos tendrán un espesor mínimo de 9 cm. Las abrazaderas de cuelgue de los forjados llevarán forro interior elástico y serán regulables para darles la pendiente adecuada.
- 4 En el caso de tuberías empotradas se aislarán para evitar corrosiones, aplastamientos o fugas. Igualmente, no quedarán sujetas a la obra con elementos rígidos tales como yesos o morteros.
- 5 En el caso de utilizar tuberías de gres, por la agresividad de las aguas, la sujeción no será rígida, evitando los morteros y utilizando en su lugar un cordón embreado y el resto relleno de asfalto.
- 6 Los pasos a través de forjados, o de cualquier elemento estructural, se harán con contratubo de material adecuado, con una holgura mínima de 10 mm, que se retacará con masilla asfáltica o material elástico.
- 7 Cuando el manguetón del inodoro sea de plástico, se acoplará al desagüe del aparato por medio de un sistema de junta de caucho de sellado hermético.

5.3 Ejecución de *bajantes* y ventilaciones

5.3.1 Ejecución de las *bajantes*

- 1 Las *bajantes* se ejecutarán de manera que queden aplomadas y fijadas a la obra, cuyo espesor no debe ser menor de 12 cm, con elementos de agarre mínimos entre forjados. La fijación se realizará con una abrazadera de fijación en la zona de la embocadura, para que cada tramo de tubo sea autoportante, y una abrazadera de guiado en las zonas intermedias. La distancia entre abrazaderas debe ser de 15 veces el diámetro, y podrá tomarse la tabla siguiente como referencia, para tubos de 3 m:

Tabla 5.1

Diámetro del tubo en mm	40	50	63	75	110	125	160
Distancia en m	0,4	0,8	1,0	1,1	1,5	1,5	1,5

- 2 Las uniones de los tubos y piezas especiales de las *bajantes* de PVC se sellarán con colas sintéticas impermeables de gran adherencia dejando una holgura en la copa de 5 mm, aunque también se podrá realizar la unión mediante junta elástica.
- 3 En las *bajantes* de polipropileno, la unión entre tubería y accesorios, se realizará por soldadura en uno de sus extremos y junta deslizante (anillo adaptador) por el otro; montándose la tubería a media carrera de la copa, a fin de poder absorber las dilataciones o contracciones que se produzcan.
- 4 Para los tubos y piezas de gres se realizarán juntas a enchufe y cordón. Se rodeará el cordón con cuerda embreada u otro tipo de empaquetadura similar. Se incluirá este extremo en la copa o enchufe, fijando la posición debida y apretando dicha empaquetadura de forma que ocupe la cuarta parte de la altura total de la copa. El espacio restante se rellenará con mortero de cemento y arena de río en la proporción 1:1. Se retacará este mortero contra la pieza del cordón, en forma de bisel.
- 5 Para las *bajantes* de fundición, las juntas se realizarán a enchufe y cordón, rellenado el espacio libre entre copa y cordón con una empaquetadura que se retacará hasta que deje una profundidad libre de 25 mm. Así mismo, se podrán realizar juntas por bridas, tanto en tuberías normales como en piezas especiales.
- 6 Las *bajantes*, en cualquier caso, se mantendrán separadas de los paramentos, para, por un lado poder efectuar futuras reparaciones o acabados, y por otro lado no afectar a los mismos por las posibles condensaciones en la cara exterior de las mismas.
- 7 A las *bajantes* que discurriendo vistas, sea cual sea su material de constitución, se les presuponga un cierto riesgo de impacto, se les dotará de la adecuada protección que lo evite en lo posible.
- 8 En edificios de más de 10 plantas, se interrumpirá la verticalidad de la *bajante*, con el fin de disminuir el posible impacto de caída. La desviación debe preverse con piezas especiales o escudos de protección de la *bajante* y el ángulo de la desviación con la vertical debe ser superior a 60°, a fin de evitar posibles atascos. El reforzamiento se realizará con elementos de poliéster aplicados "in situ".

5.3.2 Ejecución de las redes de ventilación

- 1 Las ventilaciones primarias irán provistas del correspondiente accesorio estándar que garantice la estanqueidad permanente del remate entre impermeabilizante y tubería.
- 2 En las *bajantes* mixtas o *residuales*, que vayan dotadas de columna de ventilación paralela, ésta se montará lo más próxima posible a la *bajante*; para la interconexión entre ambas se utilizarán accesorios estándar del mismo material de la *bajante*, que garanticen la absorción de las distintas dilataciones que se produzcan en las dos conducciones, *bajante* y ventilación. Dicha interconexión se realizará en cualquier caso, en el sentido inverso al del flujo de las aguas, a fin de impedir que éstas penetren en la columna de ventilación.
- 3 Los pasos a través de forjados se harán en idénticas condiciones que para las *bajantes*, según el material de que se trate. Igualmente, dicha columna de ventilación debe quedar fijada a muro de espesor no menor de 9 cm, mediante abrazaderas, no menos de 2 por tubo y con distancias máximas de 150 cm.
- 4 La *ventilación terciaria* se conectará a una distancia del *cierre hidráulico* entre 2 y 20 veces el diámetro de la tubería. Se realizará en sentido ascendente o en todo caso horizontal por una de las redes del local húmedo.

- 5 Las válvulas de aireación se montarán entre el último y el penúltimo aparato, y por encima, de 1 a 2 m, del nivel del flujo de los aparatos. Se colocarán en un lugar ventilado y accesible. La unión podrá ser por presión con junta de caucho o sellada con silicona.

5.4 Ejecución de albañales y colectores

5.4.1 Ejecución de la red horizontal colgada

- 1 El entronque con la *bajante* se mantendrá libre de conexiones de desagüe a una distancia igual o mayor que 1 m a ambos lados.
- 2 Se situará un tapón de registro en cada entronque y en tramos rectos cada 15 m, que se instalarán en la mitad superior de la tubería.
- 3 En los cambios de dirección se situarán codos de 45°, con registro roscado.
- 4 La separación entre abrazaderas será función de la flecha máxima admisible por el tipo de tubo, siendo:
 - a) en tubos de PVC y para todos los diámetros, 0,3 cm;
 - b) en tubos de fundición, y para todos los diámetros, 0,3 cm.
- 5 Aunque se debe comprobar la flecha máxima citada, se incluirán abrazaderas cada 1,50 m, para todo tipo de tubos, y la red quedará separada de la cara inferior del forjado un mínimo de 5 cm. Estas abrazaderas, con las que se sujetarán al forjado, serán de hierro galvanizado y dispondrán de forro interior elástico, siendo regulables para darles la pendiente deseada. Se dispondrán sin apriete en las gargantas de cada accesorio, estableciéndose de ésta forma los puntos fijos; los restantes soportes serán deslizantes y soportarán únicamente la red.
- 6 Cuando la generatriz superior del tubo quede a más de 25 cm del forjado que la sustenta, todos los puntos fijos de anclaje de la instalación se realizarán mediante silletas o trapecios de fijación, por medio de tirantes anclados al forjado en ambos sentidos (aguas arriba y aguas abajo) del eje de la conducción, a fin de evitar el desplazamiento de dichos puntos por pandeo del soporte.
- 7 En todos los casos se instalarán los absorbedores de dilatación necesarios. En tuberías encoladas se utilizarán manguitos de dilatación o uniones mixtas (encoladas con juntas de goma) cada 10 m.
- 8 La tubería principal se prolongará 30 cm desde la primera toma para resolver posibles obturaciones.
- 9 Los pasos a través de elementos de fábrica se harán con contra-tubo de algún material adecuado, con las holguras correspondientes, según se ha indicado para las *bajantes*.

5.4.2 Ejecución de la red horizontal enterrada

- 1 La unión de la *bajante* a la arqueta se realizará mediante un manguito deslizante arenado previamente y recibido a la arqueta. Este arenado permitirá ser recibido con mortero de cemento en la arqueta, garantizando de esta forma una unión estanca.
- 2 Si la distancia de la *bajante* a la arqueta de pie de bajante es larga se colocará el tramo de tubo entre ambas sobre un soporte adecuado que no limite el movimiento de este, para impedir que funcione como ménsula.
- 3 Para la unión de los distintos tramos de tubos dentro de las zanjas, se considerará la compatibilidad de materiales y sus tipos de unión:
 - a) para tuberías de hormigón, las uniones serán mediante corchetes de hormigón en masa;
 - b) para tuberías de PVC, no se admitirán las uniones fabricadas mediante soldadura o pegamento de diversos elementos, las uniones entre tubos serán de enchufe o cordón con junta de goma, o pegado mediante adhesivos.
- 4 Cuando exista la posibilidad de invasión de la red por raíces de las plantaciones inmediatas a ésta, se tomarán las medidas adecuadas para impedirlo tales como disponer mallas de geotextil.

5.4.3 Ejecución de las zanjas

- 1 Las zanjas se ejecutarán en función de las características del terreno y de los materiales de las canalizaciones a enterrar. Se considerarán tuberías más deformables que el terreno las de materiales plásticos, y menos deformables que el terreno las de fundición, hormigón y gres.

- 2 Sin perjuicio del estudio particular del terreno que pueda ser necesario, se tomarán de forma general, las siguientes medidas.

5.4.3.1 Zanjas para tuberías de materiales plásticos

- 1 Las zanjas serán de paredes verticales; su anchura será el diámetro del tubo más 500 mm, y como mínimo de 0,60 m.
- 2 Su profundidad vendrá definida en el proyecto, siendo función de las pendientes adoptadas. Si la tubería discurre bajo calzada, se adoptará una profundidad mínima de 80 cm, desde la clave hasta la rasante del terreno.
- 3 Los tubos se apoyarán en toda su longitud sobre un lecho de material granular (arena/grava) o tierra exenta de piedras de un grueso mínimo de 10 + diámetro exterior/ 10 cm. Se compactarán los laterales y se dejarán al descubierto las uniones hasta haberse realizado las pruebas de estanqueidad. El relleno se realizará por capas de 10 cm, compactando, hasta 30 cm del nivel superior en que se realizará un último vertido y la compactación final.
- 4 La base de la zanja, cuando se trate de terrenos poco consistentes, será un lecho de hormigón en toda su longitud. El espesor de este lecho de hormigón será de 15 cm y sobre él irá el lecho descrito en el párrafo anterior.

5.4.3.2 Zanjas para tuberías de fundición, hormigón y gres

- 1 Además de las prescripciones dadas para las tuberías de materiales plásticos se cumplirán las siguientes.
- 2 El lecho de apoyo se interrumpirá reservando unos nichos en la zona donde irán situadas las juntas de unión.
- 3 Una vez situada la tubería, se rellenarán los flancos para evitar que queden huecos y se compactarán los laterales hasta el nivel del plano horizontal que pasa por el eje del tubo. Se utilizará relleno que no contenga piedras o terrones de más de 3 cm de diámetro y tal que el material pulverulento, diámetro inferior a 0,1 mm, no supere el 12 %. Se proseguirá el relleno de los laterales hasta 15 cm por encima del nivel de la clave del tubo y se compactará nuevamente. La compactación de las capas sucesivas se realizará por capas no superiores a 30 cm y se utilizará material exento de piedras de diámetro superior a 1 cm.

5.4.4 Protección de las tuberías de fundición enterradas

- 1 En general se seguirán las instrucciones dadas para las demás tuberías en cuanto a su enterramiento, con las prescripciones correspondientes a las protecciones a tomar relativas a las características de los terrenos particularmente agresivos.
- 2 Se definirán como terrenos particularmente agresivos los que presenten algunas de las características siguientes:
 - a) baja resistividad: valor inferior a 1.000 Ω x cm;
 - b) reacción ácida: pH < 6;
 - c) contenido en cloruros superior a 300 mg por kg de tierra;
 - d) contenido en sulfatos superior a 500 mg por kg de tierra;
 - e) indicios de sulfuros;
 - f) débil valor del potencial redox: valor inferior a +100 mV.
- 3 En este caso, se podrá evitar su acción mediante la aportación de tierras químicamente neutras o de reacción básica (por adición de cal), empleando tubos con revestimientos especiales y empleando protecciones exteriores mediante fundas de film de polietileno.
- 4 En éste último caso, se utilizará tubo de PE de 0,2 mm de espesor y de diámetro superior al tubo de fundición. Como complemento, se utilizará alambre de acero con recubrimiento plastificador y tiras adhesivas de film de PE de unos 50 mm de ancho.
- 5 La protección de la tubería se realizará durante su montaje, mediante un primer tubo de PE que servirá de funda al tubo de fundición e irá colocado a lo largo de éste dejando al descubierto sus extremos y un segundo tubo de 70 cm de longitud, aproximadamente, que hará de funda de la unión.

5.4.5 Ejecución de los elementos de conexión de las redes enterradas

5.4.5.1 Arquetas

- 1 Si son fabricadas “in situ” podrán ser construidas con fábrica de ladrillo macizo de medio pie de espesor, enfoscada y bruñida interiormente, se apoyarán sobre una solera de hormigón H-100 de 10 cm de espesor y se cubrirán con una tapa de hormigón prefabricado de 5 cm de espesor. El espesor de las realizadas con hormigón será de 10 cm. La tapa será hermética con junta de goma para evitar el paso de olores y gases.
- 2 Las arquetas sumidero se cubrirán con rejilla metálica apoyada sobre angulares. Cuando estas arquetas sumideros tengan dimensiones considerables, como en el caso de rampas de garajes, la rejilla plana será desmontable. El desagüe se realizará por uno de sus laterales, con un diámetro mínimo de 110 mm, vertiendo a una arqueta sifónica o a un separador de grasas y fangos.
- 3 En las arquetas sifónicas, el conducto de salida de las aguas irá provisto de un codo de 90°, siendo el espesor de la lámina de agua de 45 cm.
- 4 Los encuentros de las paredes laterales se deben realizar a media caña, para evitar el depósito de materias sólidas en las esquinas. Igualmente, se conducirán las aguas entre la entrada y la salida mediante medias cañas realizadas sobre cama de hormigón formando pendiente.

5.4.5.2 Pozos

- 1 Si son fabricados “in situ”, se construirán con fábrica de ladrillo macizo de 1 pie de espesor que irá enfoscada y bruñida interiormente. Se apoyará sobre solera de hormigón H-100 de 20 cm de espesor y se cubrirá con una tapa hermética de hierro fundido. Los prefabricados tendrán unas prestaciones similares.

5.4.5.3 Separadores

- 1 Si son fabricados “in situ”, se construirán con fábrica de ladrillo macizo de 1 pie de espesor que irá enfoscada y bruñida interiormente. Se apoyará sobre solera de hormigón H-100 de 20 cm de espesor y se cubrirá con una tapa hermética de hierro fundido, practicable.
- 2 En el caso que el separador se construya en hormigón, el espesor de las paredes será como mínimo de 10 cm y la solera de 15 cm.
- 3 Cuando se exija por las condiciones de evacuación se utilizará un separador con dos etapas de tratamiento: en la primera se realizará un pozo separador de fango, en donde se depositarán las materias gruesas, en la segunda se hará un pozo separador de grasas, cayendo al fondo del mismo las materias ligeras.
- 4 En todo caso, deben estar dotados de una eficaz ventilación, que se realizará con tubo de 100 mm, hasta la cubierta del edificio.
- 5 El material de revestimiento será inatacable pudiendo realizarse mediante materiales cerámicos o vidriados.
- 6 El conducto de alimentación al separador llevará un sifón tal que su generatriz inferior esté a 5 cm sobre el nivel del agua en el separador siendo de 10 cm la distancia del primer tabique interior al conducto de llegada. Estos serán inamovibles sobresaliendo 20 cm del nivel de aceites y teniendo, como mínimo, otros 20 cm de altura mínima sumergida. Su separación entre sí será, como mínimo, la anchura total del separador de grasas. Los conductos de evacuación serán de gres vidriado con una pendiente mínima del 3 % para facilitar una rápida evacuación a la red general.

5.5 Ejecución de los sistemas de elevación y bombeo

5.5.1 Depósito de recepción

- 1 El depósito acumulador de *aguas residuales* debe ser de construcción estanca para evitar la salida de malos olores y estará dotado de una tubería de ventilación con un diámetro igual a la mitad del de acometida y como mínimo de 80 mm.
- 2 Tendrá, preferiblemente, en planta una superficie de sección circular, para evitar la acumulación de depósitos sólidos.

- 3 Debe quedar un mínimo de 10 cm entre el nivel máximo del agua en el depósito y la generatriz inferior de la tubería de acometida, o de la parte más baja de las generatrices inferiores de las tuberías de acometida, para evitar su inundación y permitir la circulación del aire.
- 4 Se dejarán al menos 20 cm entre el nivel mínimo del agua en el depósito y el fondo para que la boca de aspiración de la bomba esté siempre sumergida, aunque esta cota podrá variar según requisitos específicos del fabricante.
- 5 La altura total será de al menos 1 m, a la que habrá que añadir la diferencia de cota entre el nivel del suelo y la generatriz inferior de la tubería, para obtener la profundidad total del depósito.
- 6 Cuando se utilicen bombas de tipo sumergible, se alojarán en una fosa para reducir la cantidad de agua que queda por debajo de la boca de aspiración. La misma forma podrá tener el fondo del tanque cuando existan dos cámaras, una para recibir las aguas (fosa húmeda) y otra para alojar las bombas (fosa seca).
- 7 El fondo del tanque debe tener una pendiente mínima del 25 %.
- 8 El caudal de entrada de aire al tanque debe ser igual al de la bomba.

5.5.2 Dispositivos de elevación y control

- 1 Las bombas tendrán un diseño que garantice una protección adecuada contra las materias sólidas en suspensión en el agua.
- 2 Para controlar la marcha y parada de la bomba se utilizarán interruptores de nivel, instalados en los niveles alto y bajo respectivamente. Se instalará además un nivel de alarma por encima del nivel superior y otro de seguridad por debajo del nivel mínimo.
- 3 Si las bombas son dos o más, se multiplicará proporcionalmente el número de interruptores. Se añadirá, además un dispositivo para alternar el funcionamiento de las bombas con el fin de mantenerlas en igual estado de uso, con un funcionamiento de las bombas secuencial.
- 4 Cuando exista riesgo de flotación de los equipos, éstos se fijarán a su alojamiento para evitar dicho riesgo. En caso de existencia de fosa seca, ésta dispondrá de espacio suficiente para que haya, al menos, 600 mm alrededor y por encima de las partes o componentes que puedan necesitar mantenimiento. Igualmente, se le dotará de sumidero de al menos 100 mm de diámetro, ventilación adecuada e iluminación mínima de 200 lux.
- 5 Todas las conexiones de las tuberías del sistema de bombeo y elevación estarán dotadas de los elementos necesarios para la no transmisión de ruidos y vibraciones. El depósito de recepción que contenga residuos fecales no estará integrado en la estructura del edificio.
- 6 En la entrada del equipo se dispondrá una llave de corte, así como a la salida y después de la válvula de retención. No se realizará conexión alguna en la tubería de descarga del sistema. No se conectará la tubería de descarga a *bajante* de cualquier tipo. La conexión con el *colector* de desagüe se hará siempre por gravedad. En la tubería de descarga no se colocarán válvulas de aireación.

5.6 Pruebas

5.6.1 Pruebas de estanqueidad parcial

- 1 Se realizarán pruebas de estanqueidad parcial descargando cada aparato aislado o simultáneamente, verificando los tiempos de desagüe, los fenómenos de sifonado que se produzcan en el propio aparato o en los demás conectados a la red, ruidos en desagües y tuberías y comprobación de *cierres hidráulicos*.
- 2 No se admitirá que quede en el sifón de un aparato una altura de *cierre hidráulico* inferior a 25 mm.
- 3 Las pruebas de vaciado se realizarán abriendo los grifos de los aparatos, con los caudales mínimos considerados para cada uno de ellos y con la válvula de desagüe asimismo abierta; no se acumulará agua en el aparato en el tiempo mínimo de 1 minuto.
- 4 En la red horizontal se probará cada tramo de tubería, para garantizar su estanqueidad introduciendo agua a presión (entre 0,3 y 0,6 bar) durante diez minutos.
- 5 Las arquetas y pozos de registro se someterán a idénticas pruebas llenándolos previamente de agua y observando si se advierte o no un descenso de nivel.
- 6 Se controlarán al 100 % las uniones, entronques y/o derivaciones.

5.6.2 Pruebas de estanqueidad total

- 1 Las pruebas deben hacerse sobre el sistema total, bien de una sola vez o por partes podrán según las prescripciones siguientes.

5.6.3 Prueba con agua

- 1 La prueba con agua se efectuará sobre las redes de evacuación de *aguas residuales y pluviales*. Para ello, se taponarán todos los terminales de las tuberías de evacuación, excepto los de cubierta, y se llenará la red con agua hasta rebosar.
- 2 La presión a la que debe estar sometida cualquier parte de la red no debe ser inferior a 0,3 bar, ni superar el máximo de 1 bar.
- 3 Si el sistema tuviese una altura equivalente más alta de 1 bar, se efectuarán las pruebas por fases, subdividiendo la red en partes en sentido vertical.
- 4 Si se prueba la red por partes, se hará con presiones entre 0,3 y 0,6 bar, suficientes para detectar fugas.
- 5 Si la red de ventilación está realizada en el momento de la prueba, se le someterá al mismo régimen que al resto de la red de evacuación.
- 6 La prueba se dará por terminada solamente cuando ninguna de las uniones acusen pérdida de agua.

5.6.4 Prueba con aire

- 1 La prueba con aire se realizará de forma similar a la prueba con agua, salvo que la presión a la que se someterá la red será entre 0,5 y 1 bar como máximo.
- 2 Esta prueba se considerará satisfactoria cuando la presión se mantenga constante durante tres minutos.

5.6.5 Prueba con humo

- 1 La prueba con humo se efectuará sobre la red de *aguas residuales* y su correspondiente red de ventilación.
- 2 Debe utilizarse un producto que produzca un humo espeso y que, además, tenga un fuerte olor.
- 3 La introducción del producto se hará por medio de máquinas o bombas y se efectuará en la parte baja del sistema, desde distintos puntos si es necesario, para inundar completamente el sistema, después de haber llenado con agua todos los *cierres hidráulicos*.
- 4 Cuando el humo comience a aparecer por los terminales de cubierta del sistema, se taponarán éstos a fin de mantener una presión de gases de 250 Pa.
- 5 El sistema debe resistir durante su funcionamiento fluctuaciones de ± 250 Pa, para las cuales ha sido diseñado, sin pérdida de estanqueidad en los *cierres hidráulicos*.
- 6 La prueba se considerará satisfactoria cuando no se detecte presencia de humo y olores en el interior del edificio.

6 Productos de construcción

6.1 Características generales de los materiales

- 1 De forma general, las características de los materiales definidos para estas instalaciones serán:
 - a) Resistencia a la fuerte agresividad de las aguas a evacuar.
 - b) Impermeabilidad total a líquidos y gases.
 - c) Suficiente resistencia a las cargas externas.
 - d) Flexibilidad para poder absorber sus movimientos.
 - e) Lisura interior.
 - f) Resistencia a la abrasión.
 - g) Resistencia a la corrosión.

- h) Absorción de ruidos, producidos y transmitidos.

6.2 Materiales de las canalizaciones

- 1 Conforme a lo ya establecido, se consideran adecuadas para las instalaciones de evacuación de residuos las canalizaciones que tengan las características específicas establecidas en las siguientes normas:
 - a) Tuberías de fundición según normas UNE-EN 598:2008+A1:2009 y UNE EN 877:2000 (+UNE-EN 877:2000/A1:2007).
 - b) Tuberías de PVC según normas UNE-EN 1329-1:2014 + A1:2018, UNE-EN 1401-1:2009, UNE-EN 1453-1:2017, UNE-EN 1566-1:1999, UNE-EN ISO 1452-1:2010, UNE-EN ISO 1452-2:2010.
 - c) Tuberías de polipropileno (PP) según norma UNE-EN 1852-1:2018.
 - d) Tuberías de gres según norma UNE-EN 295-1:2013.
 - e) Tuberías de hormigón según norma UNE-EN 1916:2008 (complemento nacional: UNE 127916:2014).

6.3 Materiales de los puntos de captación

6.3.1 Sifones

- 1 Serán lisos y de un material resistente a las aguas evacuadas, con un espesor mínimo de 3 mm.

6.3.2 Calderetas

- 1 Podrán ser de cualquier material que reúna las condiciones de estanquidad, resistencia y perfecto acoplamiento a los materiales de cubierta, terraza o patio.

6.4 Condiciones de los materiales de los accesorios

- 1 Cumplirán las siguientes condiciones:
 - a) Cualquier elemento metálico o no que sea necesario para la perfecta ejecución de estas instalaciones reunirá en cuanto a su material, las mismas condiciones exigidas para la canalización en que se inserte.
 - b) Las piezas de fundición destinadas a tapas, sumideros, válvulas, etc., cumplirán las condiciones exigidas para las tuberías de fundición.
 - c) Las bridas, presillas y demás elementos destinados a la fijación de *bajantes* serán de hierro metalizado o galvanizado.
 - d) Cuando se trate de *bajantes* de material plástico se intercalará, entre la abrazadera y la *bajante*, un manguito de plástico.
 - e) Igualmente cumplirán estas prescripciones todos los herrajes que se utilicen en la ejecución, tales como peldaños de pozos, tuercas y bridas de presión en las tapas de registro, etc.

7 Mantenimiento y conservación

- 1 Para un correcto funcionamiento de la instalación de saneamiento, se debe comprobar periódicamente la estanqueidad general de la red con sus posibles fugas, la existencia de olores y el mantenimiento del resto de elementos.
- 2 Se revisarán y desatascarán los sifones y válvulas, cada vez que se produzca una disminución apreciable del caudal de evacuación, o haya obstrucciones.
- 3 Cada 6 meses se limpiarán los sumideros de locales húmedos y cubiertas transitables, y los botes sifónicos. Los sumideros y calderetas de cubiertas no transitables se limpiarán, al menos, una vez al año.
- 4 Una vez al año se revisarán los *colectores* suspendidos, se limpiarán las arquetas sumidero y el resto de posibles elementos de la instalación tales como pozos de registro, bombas de elevación.

- 5 Cada 10 años se procederá a la limpieza de arquetas de pie de bajante, de paso y sifónicas o antes si se apreciaran olores.
- 6 Cada 6 meses se limpiará el separador de grasas y fangos si este existiera.
- 7 Se mantendrá el agua permanentemente en los sumideros, botes sifónicos y sifones individuales para evitar malos olores, así como se limpiarán los de terrazas y cubiertas.

Apéndice A. Terminología

Acometida: conjunto de conducciones, accesorios y uniones instalados fuera de los límites del edificio, que enlazan la red de evacuación de éste a la red general de saneamiento o al sistema de depuración.

Aguas pluviales: aguas procedentes de precipitación natural, básicamente sin contaminar.

Aguas residuales: las aguas residuales que proceden de la utilización de los aparatos sanitarios comunes de los edificios.

Altura de cierre hidráulico: la altura de la columna de agua que habría que evacuar de un sifón completamente lleno antes de que, a la presión atmosférica, los gases y los olores pudiesen salir del sifón hacia el exterior.

Aparato sanitario: dispositivo empleado para el suministro local de agua para uso sanitario en los edificios, así como para su evacuación.

Aparatos sanitarios domésticos: elementos pertenecientes al equipamiento higiénico de los edificios que están alimentados por agua y son utilizados para la limpieza o el lavado, tales como bañeras, duchas, lavabos, bidés, inodoros, urinarios, fregaderos, lavavajillas y lavadoras automáticas.

Aparatos sanitarios industriales: aparatos sanitarios de uso específico en cocinas comerciales, lavanderías, laboratorios, hospitales, etc.

Bajantes: canalizaciones que conducen verticalmente las *aguas pluviales* desde los sumideros sifónicos en cubierta y los canalones y las *aguas residuales* desde las redes de pequeña evacuación e inodoros hasta la arqueta a pie de bajante o hasta el *colector* suspendido.

Cierre hidráulico: o sello hidráulico, es un dispositivo que retiene una determinada cantidad de agua que impide el paso de aire fétido desde la red de evacuación a los locales donde están instalados los aparatos sanitarios, sin afectar el flujo del agua a través de él.

Coefficiente de rugosidad "n": es un coeficiente adimensional que depende de la rugosidad, grado de suciedad y diámetro de la tubería.

Colector: canalización que conduce las aguas desde las *bajantes* hasta la red de alcantarillado público.

Cota de evacuación: diferencia de altura entre el punto de vertido más bajo en el edificio y el de conexión a la red de vertido. En ocasiones será necesaria la colocación de un sistema de bombeo para evacuar parte de las *aguas residuales* generadas en el edificio.

Diámetro exterior: diámetro exterior medio de la tubería en cualquier sección transversal.

Diámetro interior: diámetro interior medio de la tubería en cualquier sección transversal.

Diámetro nominal: designación numérica de la dimensión que corresponde al número redondeado más aproximado al valor real del diámetro, en mm.

Flujo en conducciones horizontales: depende de la fuerza de gravedad que es inducida por la pendiente de la tubería y la altura del agua en la misma. El flujo uniforme se alcanza cuando el agua ha tenido tiempo suficiente de llegar a un estado en el que la pendiente de su superficie libre es igual a la de la tubería.

Flujo en conducciones verticales: depende esencialmente del caudal, función a su vez del diámetro de la tubería y de la relación entre la superficie transversal de la lámina de agua y la superficie transversal de la tubería.

Longitud efectiva: de una red de ventilación, es igual a la longitud equivalente dividida por 1,5, para incluir sin pormenorizar, las pérdidas localizadas por elementos singulares de la red..

Longitud equivalente: de una red de ventilación, depende del diámetro de la tubería, de su coeficiente de fricción y del caudal de aire (función a su vez del caudal de agua), expresándose:

$$L = 2,58 \times 10^{-7} \times (d^5 / (f \times q^2))$$

Siendo:

d diámetro de la tubería, en mm

f coeficiente de fricción, adimensional

q caudal de aire, en dm³/s

Para una presión de 250 Pa.

Manguito de dilatación: accesorio con la función de absorber las dilataciones y contracciones lineales de las conducciones provocadas por cambios de temperatura.

Manguito intermedio: accesorio destinado a compensar las diferencias de dimensión o de material en las uniones entre tuberías.

Nivel de llenado: Relación entre la altura del agua y el diámetro interior de la tubería.

Período de retorno: o frecuencia de la lluvia, es el número de años en que se considera se superará una vez como promedio la intensidad de lluvia máxima adoptada.

Pozo general del edificio: punto de conexión entre las redes privada y pública, al que acometen los *colectores* procedentes del edificio y del que sale la *acometida* a la red general.

Radio hidráulico: o profundidad hidráulica, es la relación entre la superficie transversal del flujo y el perímetro mojado de la superficie de la tubería. Para tuberías de sección circular y con flujo a sección llena o a mitad de la sección, la profundidad hidráulica media es igual a un cuarto del diámetro de la conducción.

Red de evacuación: conjunto de conducciones, accesorios y uniones utilizados para recoger y evacuar las *aguas residuales* y *pluviales* de un edificio.

Red de pequeña evacuación: parte de la red de evacuación que conduce los residuos desde los *cierres hidráulicos*, excepto de los inodoros, hasta las *bajantes*

Red general de saneamiento: conjunto de conducciones, accesorios y uniones utilizados para recoger y evacuar las *aguas residuales* y *pluviales* de los edificios.

Reflujo: Flujo de las aguas en dirección contraria a la prevista para su evacuación.

Salto hidráulico: diferencia entre el régimen de velocidad en la canalización vertical y la canalización horizontal, que conlleva un considerable incremento de la profundidad de llenado en la segunda. Depende de la velocidad de entrada del agua en el *colector* horizontal, de la pendiente del mismo, de su diámetro, del caudal existente y de la rugosidad del material.

Sifonamiento: fenómeno de expulsión del agua fuera del sello hidráulico por efecto de las variaciones de presión en los sistemas de evacuación y ventilación.

Sistema de depuración: instalación destinada a la realización de un tratamiento de las *aguas residuales* previo a su vertido.

Sistema de desagüe: es el formado por los equipos y componentes que recogen las aguas a evacuar y las conducen al exterior de los edificios.

Sistema de elevación y bombeo: conjunto de dispositivos para la recogida y elevación automática de las aguas procedentes de una red de evacuación o de parte de la misma, hasta la cota correspondiente de salida al alcantarillado.

Sistema mixto o semiseparativo: aquel en el que las derivaciones y *bajantes* son independientes para *aguas residuales* y *pluviales*, unificándose ambas redes en los *colectores*.

Sistema separativo: aquel en el que las derivaciones, *bajantes* y *colectores* son independientes para *aguas residuales* y *pluviales*.

Tubería de ventilación: tubería destinada a limitar las fluctuaciones de presión en el interior del sistema de tuberías de descarga.

Unidad de desagüe: es un caudal que corresponde a $0,47 \text{ dm}^3/\text{s}$ y representa el peso que un aparato sanitario tiene en la evaluación de los diámetros de una red de evacuación.

Válvula de retención o antirretorno: dispositivo que permite el paso del fluido en un solo sentido, impidiendo los retornos no deseados.

Válvula de aireación: válvula que permite la entrada de aire en el sistema pero no su salida, a fin de limitar las fluctuaciones de presión dentro del sistema de desagüe.

Ventilación primaria: subsistema que tiene como función la evacuación del aire en la *bajante* para evitar sobrepresiones y subpresiones en la misma durante su funcionamiento y consiste en la prolongación de la *bajante* por encima de la última planta hasta la cubierta de forma que quede en contacto con la atmósfera exterior y por encima de los recintos habitables.

Ventilación secundaria o paralela o cruzada: subsistema que tiene como función evitar el exceso de presión en la base de la *bajante* permitiendo la salida de aire comprimido en esta. Discurre paralela a la *bajante* y se conecta a esta.

Ventilación terciaria o de los *cierres hidráulicos*: subsistema que tiene como función proteger los *cierres hidráulicos* contra el sifonamiento y el autosifonamiento. Lleva implícitas la *ventilación primaria* y *secundaria*.

Ventilación con válvulas de aireación-ventilación: subsistema que unifica los componentes de los sistemas de *ventilación primaria*, *secundaria* y *terciaria*, sin necesidad de salir al exterior, pudiendo instalarse en espacios tales como falsos techos y cámaras. Puede realizarse con sifones combinados.

Apéndice B. Obtención de la intensidad pluviométrica

- 1 La intensidad pluviométrica i se obtendrá en la tabla B.1 en función de la isoyeta y de la zona pluviométrica correspondientes a la localidad determinadas mediante el mapa de la figura B.1



Figura B.1 Mapa de isoyetas y zonas pluviométricas

Tabla B.1
Intensidad Pluviométrica i (mm/h)

Isoyeta	10	20	30	40	50	60	70	80	90	100	110	120
Zona A	30	65	90	125	155	180	210	240	275	300	330	365
Zona B	30	50	70	90	110	135	150	170	195	220	240	265

Apéndice C. Normas de referencia

Este apéndice recoge la referencia completa de las normas citadas en el articulado del DB HS5.

- UNE 127916:2014 Tubos y piezas complementarias de hormigón en masa, de hormigón armado y hormigón con fibra de acero. Complemento nacional a la Norma UNE-EN 1916:2008.
- UNE-EN 295-1:2013 Sistemas de tuberías de gres para saneamiento. Parte 1: Requisitos para tuberías, accesorios y uniones.
- UNE-EN 598:2008+A1:2009 Tuberías, accesorios y piezas especiales de fundición dúctil y sus uniones para aplicaciones de saneamiento. Requisitos y métodos de ensayo.
- UNE-EN 877:2000 Tubos y accesorios de fundición, sus uniones y piezas especiales destinados a la evacuación de aguas de los edificios. Requisitos, métodos de ensayo y aseguramiento de la calidad. (+UNE-EN 877:2000/A1:2007).
- UNE-EN 1329-1:2014+A1:2018 Sistemas de canalización en materiales plásticos para evacuación de aguas residuales (a baja y a alta temperatura) en el interior de la estructura de los edificios. Poli(cloruro de vinilo) no plastificado (PVC-U). Parte 1: Especificaciones para tubos, accesorios y el sistema.
- UNE-EN 1401-1:2009 Sistemas de canalización en materiales plásticos para saneamiento enterrado sin presión. Poli(cloruro de vinilo) no plastificado (PVC-U). Parte 1: Especificaciones para tubos, accesorios y el sistema.
- UNE-EN 1453-1:2017 Sistemas de canalización en materiales plásticos con tubos de pared estructurada para evacuación de aguas residuales (a baja y a alta temperatura) en el interior de la estructura de los edificios. Poli(cloruro de vinilo) no plastificado (PVC-U). Parte 1: Requisitos para los tubos y el sistema.
- UNE-EN 1566-1:1999 Sistemas de canalización en materiales plásticos para evacuación de aguas residuales (baja y alta temperatura) en el interior de la estructura de los edificios. Poli (cloruro de vinilo) clorado (PVC-C). Parte 1: Especificaciones para tubos, accesorios y el sistema.
- UNE-EN 1852-1:2018 Sistemas de canalización en materiales plásticos para saneamiento enterrado sin presión. Polipropileno (PP). Parte 1: Especificaciones para tubos, accesorios y el sistema.
- UNE-EN 1916:2008 Tubos y piezas complementarias de hormigón en masa, hormigón armado y hormigón con fibra de acero.
- UNE-EN ISO 1452-1:2010 Sistemas de canalización en materiales plásticos para conducción de agua y para saneamiento enterrado o aéreo con presión. Poli(cloruro de vinilo) no plastificado (PVC-U). Parte 1: Generalidades.
- UNE-EN ISO 1452-2:2010 Sistemas de canalización en materiales plásticos para conducción de agua y para saneamiento enterrado o aéreo con presión. Poli(cloruro de vinilo) no plastificado (PVC-U). Parte 2: Tubos.

Sección HS 6

Protección frente a la *exposición al radón*

1 **Ámbito de aplicación**

- 1 Esta sección se aplica a los edificios situados en los términos municipales incluidos en el apéndice B, en los siguientes casos:
 - a) edificios de nueva construcción;
 - b) intervenciones en edificios existentes:
 - i) en ampliaciones, a la parte nueva;
 - ii) en cambio de uso, a todo el edificio si se trata de un cambio de uso característico o a la zona afectada, si se trata de un cambio de uso que afecta únicamente a parte de un edificio o de un establecimiento;
 - iii) en obras de reforma, a la zona afectada, cuando se realicen modificaciones que permitan aumentar la protección frente al radón o alteren la protección inicial.
- 2 Esta sección no será de aplicación en los siguientes casos:
 - a) en *locales no habitables*, por ser recintos con bajo tiempo de permanencia;
 - b) en *locales habitables* que se encuentren separados de forma efectiva del terreno a través de espacios abiertos intermedios donde el nivel de ventilación sea análogo al del ambiente exterior.

2 **Caracterización y cuantificación de la exigencia**

- 1 Para limitar el riesgo de exposición de los usuarios a concentraciones inadecuadas de radón procedente del terreno en el interior de los *locales habitables*, se establece un *nivel de referencia* para el *promedio anual de concentración de radón* en el interior de los mismos de 300 Bq/m³.

3 **Verificación y justificación del cumplimiento de la exigencia**

- 1 Para verificar el cumplimiento del *nivel de referencia* en los edificios ubicados en los términos municipales incluidos en el apéndice B, en función de la zona a la que pertenezca el municipio deberán implementarse las siguientes soluciones, u otras que proporcionen un nivel de protección análogo o superior:
 - a) En los municipios de zona I, se dispondrá una *barrera de protección*, con las características indicadas en el apartado 3.1, entre el terreno y los *locales habitables* del edificio, que limite el paso de los gases provenientes del terreno.

Alternativamente, se podrá disponer entre el terreno y los *locales habitables* del edificio una cámara de aire destinada a mitigar la entrada del gas radón a estos locales. En este caso, la cámara de aire deberá estar ventilada según las indicaciones contenidas en el apartado 3.2 y separada de los *locales habitables* mediante un cerramiento sin grietas, fisuras o discontinuidades entre los elementos y sistemas constructivos que pudieran permitir el paso del radón.

- b) En los municipios de zona II, se dispondrá una *barrera de protección*, con las características indicadas en el apartado 3.1 junto con un sistema adicional que podrá ser:
 - i) un *espacio de contención ventilado* con las características indicadas en el apartado 3.2, situado entre el terreno y los locales a proteger, para mitigar la entrada de radón proveniente del terreno a los *locales habitables* mediante *ventilación natural* o mecánica;
 - ii) o bien, un sistema de *despresurización del terreno* con las características indicadas en el apartado 3.3, que permita extraer los gases contenidos en el terreno colindante al edificio.
- 2 Cuando existan *locales habitables* situados en grandes áreas que no están protegidas, tales como cabinas de vigilante en garajes, podrá emplearse para la protección de dichos locales, como solución alternativa a las establecidas en los párrafos anteriores, la creación de una sobrepresión en el interior del *local habitable* mediante la introducción de aire del exterior.
- 3 En el caso de intervenciones en edificios existentes, la aplicación de las soluciones anteriores podrá ajustarse mediante la utilización de soluciones alternativas que, en conjunto, permitan limitar adecuadamente la entrada de radón. En todo caso es necesario que los *locales habitables* dispongan de un nivel de ventilación interior que cumpla con la reglamentación en vigor de calidad del aire.
- 4 En el caso de intervenciones en edificios existentes, cuando se disponga de valores medidos del *promedio anual de concentración de radón*, obtenidos según el apéndice C, y alguna de las zonas de muestreo establecidas conforme a dicho apéndice supere el *nivel de referencia*, se tendrá en cuenta lo siguiente:
 - a) si se presentan valores comprendidos entre 1 y 2 veces el *nivel de referencia*, se adoptarán las soluciones correspondientes a municipios de zona I;
 - b) si se presentan valores que superen 2 veces el *nivel de referencia*, se adoptarán las soluciones correspondientes a municipios de zona II.

3.1 Barrera de protección

3.1.1 Características de la barrera

- 1 La *barrera de protección* será todo aquel elemento que limite el paso de los gases provenientes del terreno y cuya efectividad pueda demostrarse.
- 2 La barrera podrá dimensionarse según lo descrito en el apartado 3.1.2, si bien, se consideran válidas (y no es necesario proceder a su cálculo) las barreras tipo lámina con un *coeficiente de difusión* frente al radón menor que 10^{-11} m²/s y un espesor mínimo de 2 mm.
- 3 La *barrera de protección* presentará además las siguientes características:
 - a) tener continuidad: juntas y encuentros sellados;
 - b) tener sellados los encuentros con los elementos que la interrumpan, como pasos de conducciones o similares;
 - c) las puertas de comunicación que interrumpan la continuidad de la barrera deberán ser estancas y estar dotadas de un mecanismo de cierre automático;
 - d) no presentar fisuras que permitan el paso por convección del radón del terreno;
 - e) tener una durabilidad adecuada a la vida útil del edificio, sus condiciones y el mantenimiento previsto.
- 4 En intervenciones en edificios existentes, si no es posible la colocación de una barrera con las características indicadas en este apartado, los cerramientos situados entre el terreno y los *locales habitables* deberán funcionar como una barrera. Para ello se sellarán cuidadosamente las grietas y juntas de estos cerramientos y se cumplirá, al menos, con lo establecido en las letras b) y c) del párrafo anterior.

3.1.2 Dimensionado de la barrera

- 1 La barrera tendrá un espesor y un *coeficiente de difusión* tales que la exhalación de radón prevista a su través (E) sea inferior a la exhalación límite (E_{lim}).

- 2 La exhalación límite (E_{lim}) se determina mediante la siguiente expresión:

$$E_{lim} = C_d \cdot \frac{Q}{A} \quad [\text{Bq/m}^2 \cdot \text{h}] \quad (3.1)$$

siendo

C_d la concentración de diseño, que se corresponde con el 10% del *nivel de referencia* [Bq/m^3];

Q el caudal de ventilación del local a proteger [m^3/h]. En el caso de que se desconozca su valor de ventilación, puede considerarse un caudal de cálculo correspondiente a 0,1 renovaciones/hora;

A la superficie de la barrera [m^2].

- 3 En ausencia de estudios específicos, la exhalación de radón prevista a través de la barrera (E) puede estimarse a partir de la siguiente expresión:

$$E = \frac{3 \cdot 10^5 \cdot \lambda \cdot l}{\sinh\left(\frac{d}{l}\right)} \quad [\text{Bq/m}^2 \cdot \text{h}] \quad (3.2)$$

siendo

λ la constante de desintegración del radón $7,56 \cdot 10^{-3} [\text{h}^{-1}]$;

d el espesor de la barrera [m];

l la longitud de difusión del radón en la barrera, de acuerdo con la siguiente expresión:

$$l = \sqrt{\frac{D \cdot 3600}{\lambda}} \quad [\text{m}] \quad (3.3)$$

siendo

D el *coeficiente de difusión* al radón de la barrera [m^2/s].

3.2 Espacio de contención ventilado

- 1 El espacio de contención estará constituido por una cámara de aire, pudiendo ser ésta vertical u horizontal en función del cerramiento a proteger, o por un *local no habitable*. Este espacio dispondrá en todo caso de *ventilación natural* o mecánica.
- 2 Para asegurar la ventilación, el espacio de contención deberá conectarse con el exterior mediante aberturas de ventilación que deberán mantenerse libres de obstrucciones.
- 3 Para la *ventilación natural* de una cámara de aire horizontal, salvo que se cuente con estudios específicos que permitan otra distribución, las aberturas de ventilación se dispondrán en todas las fachadas de forma homogénea, siendo el área del conjunto de aberturas de al menos 10 cm^2 por metro lineal del perímetro de la cámara. En el caso de superficies de menos de 100 m^2 , las aberturas podrán disponerse en la misma fachada siempre que ningún punto de la cámara diste más de 10 m de alguna de ellas. Si hay obstáculos a la libre circulación del aire en el interior de la cámara, se dispondrán aberturas que la permitan.
- 4 Para la *ventilación natural* de una cámara de aire vertical, salvo que se cuente con estudios específicos que permitan otra distribución, se dispondrán aberturas de ventilación en la parte superior de dicha cámara, colocadas de forma próxima a la cara exterior del muro a proteger, de manera que el conjunto de aberturas sea de, al menos, 10 cm^2 por metro lineal.
- 5 En el caso de emplear *locales no habitables* como espacios de contención, se considera que la ventilación necesaria establecida por el DB HS3 o por el RITE, según corresponda, es suficiente.
- 6 En el caso de edificios existentes en los que no exista cámara de aire se podrá implementar una cámara que, aunque no tenga las mismas características de la cámara descrita anteriormente, mejore la protección frente al radón. En este caso la cámara podría construirse por el interior del cerramiento en contacto con el terreno, debiendo ser continua y abarcando toda la superficie a proteger. Además, deberá estar comunicada con el exterior y disponer de una altura o espesor de al menos 5 cm.
- 7 La eficacia de la solución se deberá comprobar experimentalmente con mediciones de *concentración de radón* posteriores a la intervención de acuerdo al apéndice C.

- 8 Cuando no se cumplan las condiciones necesarias para el establecimiento de *ventilación natural* o se considere necesario aumentar la eficacia de la instalación en el caso de que las mediciones de *concentración de radón* posteriores a la intervención no ofrezcan valores aceptables, se dispondrán extractores mecánicos. En este caso las aberturas se dimensionarán según las características específicas de la cámara y las aberturas de admisión se situarán lo más lejos posible de la abertura de extracción para facilitar la ventilación del espacio. Las bocas de expulsión estarán situadas conforme a lo especificado en el apartado 3.2.1 del DB HS3, excepto lo relativo a la disposición en cubierta, que se considera opcional.

3.3 Despresurización del terreno

- 1 El sistema de *despresurización del terreno* se configurará mediante una red de elementos de captación, formada por arquetas o tubos perforados instalada en una capa de relleno granular que favorezca la circulación del aire, situada bajo el edificio, conectada a un conducto de extracción y un sistema de extracción mecánica.
- 2 Las bocas de expulsión estarán situadas conforme a lo especificado en el apartado 3.2.1 del DB HS3. En el caso de que no fuera posible su disposición en cubierta se deberán cumplir al menos el resto de condiciones descritas en dicho apartado.
- 3 En el caso de intervenciones en edificios existentes, si no es posible la instalación del sistema bajo el edificio accediendo desde la solera o desde el exterior, se podrá instalar de forma perimetral en el terreno exterior junto al edificio. En cualquiera de estos casos será necesario un estudio específico de la cimentación y la circulación del aire bajo el edificio.
- 4 Si la capa de relleno no es continua debajo del suelo a consecuencia de la presencia de obstáculos como puedan ser partes de la cimentación, deberá facilitarse esta continuidad mediante la apertura de huecos en los obstáculos o, si esto no fuera posible, situando elementos de captación en cada una de las distintas zonas.
- 5 En el caso de muros, se podrá utilizar un sistema similar adaptado a las circunstancias particulares de los mismos.
- 6 La eficacia del sistema se deberá comprobar experimentalmente con mediciones de *concentración de radón* posteriores a la intervención de acuerdo al apéndice C.
- 7 Cuando se considere necesario aumentar la eficacia de la instalación en el caso de que estas mediciones no ofrezcan valores aceptables, podrá incrementarse el caudal de extracción, introducirse nuevos elementos de captación u otras soluciones.

4 Productos de construcción

4.1 Características exigibles a los productos

- 1 De forma general, todos los materiales que se vayan a utilizar en los sistemas de protección frente al radón deben cumplir las siguientes condiciones:
 - a) lo especificado en los apartados anteriores;
 - b) lo especificado en la legislación vigente;
 - c) que sean capaces de funcionar eficazmente en las condiciones previstas de servicio.

4.2 Control de recepción en obra de productos

- 1 En el pliego de condiciones del proyecto deben indicarse las condiciones particulares de control para la recepción de los productos, incluyendo los ensayos necesarios para comprobar que los mismos reúnen las características exigidas en los apartados anteriores.
- 2 Debe comprobarse que los productos recibidos:
 - a) corresponden a los especificados en el pliego de condiciones del proyecto;
 - b) disponen de la documentación exigida;
 - c) están caracterizados por las propiedades exigidas;
 - d) han sido ensayados, cuando así se establezca en el pliego de condiciones o lo determine el director de la ejecución de la obra con el visto bueno del director de obra, con la frecuencia establecida.

- 3 En el control deben seguirse los criterios indicados en el artículo 7.2 de la Parte I del CTE.

5 Construcción

- 1 En el proyecto deben definirse y justificarse las características técnicas mínimas que deben reunir los productos, así como las condiciones de ejecución de cada unidad de obra, con las verificaciones y controles especificados para comprobar su conformidad con lo indicado en dicho proyecto, según lo indicado en el artículo 6 de la Parte I del CTE.

5.1 Ejecución

- 1 Las obras de construcción del edificio, en relación con esta sección, deben ejecutarse con sujeción al proyecto, a la legislación aplicable, a las normas de la buena práctica constructiva y a las instrucciones del director de obra y del director de la ejecución de la obra, conforme a lo indicado en el artículo 7 de la Parte I del CTE. En el pliego de condiciones deben indicarse las condiciones particulares de ejecución de los sistemas de protección frente al radón.

5.1.1 Barrera tipo lámina

- 1 La barrera se colocará sobre una superficie limpia y uniforme, de tal forma que no se produzcan fisuras que permitan la entrada del gas radón.
- 2 Cuando la lámina se vaya a colocar sobre el terreno o sobre una capa de material granular, será necesario garantizar la uniformidad y limpieza de la superficie de asiento, asegurando la ausencia de elementos que puedan dañar la barrera. Para ello se deberá disponer una capa de hormigón de limpieza o mortero de cal hidráulico.
- 3 Si la barrera no tiene características de antipunzonamiento se colocarán *capas de protección antipunzonamiento*.
- 4 La barrera se reforzará en las esquinas, los rincones, los puntos en los que atraviesa los muros, en el paso de conducciones y en otros puntos débiles en los que se pueda prever una reducción de sus propiedades, salvo que en las especificaciones de la barrera se establezcan condiciones particulares.
- 5 Los encuentros con otros elementos, los puntos de paso de conducciones, los solapes y las uniones entre distintas partes de la barrera se sellarán convenientemente según las especificaciones de la barrera para evitar las discontinuidades entre los diferentes tramos. El sellado debe realizarse con productos que garanticen la estanquidad al gas radón, como pinturas aislantes, recubrimientos de capas plásticas, masillas flexibles, perfiles de goma u otra solución que produzca el mismo efecto.
- 6 La barrera horizontal deberá prolongarse por los paramentos verticales (muros, fachadas) hasta 20 cm por encima de la cota exterior del terreno.
- 7 Los pozos de registro, arquetas de acometida, huecos o patinillos en contacto con el terreno y todos aquellos elementos que supongan una discontinuidad de la barrera, serán en la medida de lo posible estancos a los gases y se realizarán:
 - a) con hormigón armado impermeable al agua;
 - b) con una capa de material impermeable al agua; o
 - c) disponiendo de una barrera frente al radón.

5.1.2 Cámara de aire horizontal ventilada

- 1 En el caso de cámara de aire horizontal la superficie del terreno bajo la cámara es conveniente que disponga de una capa de hormigón de limpieza.

5.1.3 Cámara de aire vertical ventilada

- 1 Como cámara de aire vertical ventilada podría considerarse una cámara bufa exterior o un patio inglés continuos, aunque no estén totalmente abiertos por la parte superior.

5.1.4 Sistemas de despresurización

- 1 Los elementos de captación, tanto arquetas como tubos perforados, deben situarse centrados en el espesor de la capa de relleno especificada en el apartado 3.3, para que se utilice toda su superficie en la extracción del aire.

- 2 Cuando se vierta directamente el hormigón de la solera sobre la capa de relleno, ésta se protegerá, por ejemplo, mediante una capa de geotextil, para evitar que sus huecos se saturen, así como que se inutilicen las arquetas o los tubos perforados.

5.2 Control de la ejecución

- 1 El control de la ejecución de las obras debe realizarse de acuerdo con las especificaciones del proyecto, sus anejos y modificaciones autorizados por el director de obra y las instrucciones del director de la ejecución de la obra, conforme a lo indicado en el artículo 7.3 de la Parte I del CTE y demás normativa vigente de aplicación.
- 2 Debe comprobarse que la ejecución de la obra se realiza de acuerdo con los controles y con la frecuencia de los mismos establecida en el pliego de condiciones del proyecto.
- 3 Cualquier modificación que pueda introducirse durante la ejecución de la obra debe quedar en la documentación de la obra ejecutada sin que en ningún caso dejen de cumplirse las condiciones mínimas señaladas en esta sección.

5.3 Control de la obra terminada

- 1 En el control deben seguirse los criterios indicados en el artículo 7.4 de la Parte I del CTE.

6 Mantenimiento y conservación

- 1 Las operaciones necesarias durante la vida de los sistemas de protección frente al radón para asegurar el funcionamiento, aumentar la fiabilidad y prolongar la duración de la misma, se englobarán en un plan de mantenimiento.
- 2 Deben realizarse al menos las operaciones de mantenimiento que, junto con su periodicidad, se incluyen en la tabla 6.1 y las correcciones pertinentes en el caso de que se detecten defectos. Deben además seguirse las especificaciones concretas de los materiales y sistemas empleados para garantizar la durabilidad de los sistemas de protección:

Tabla 6.1 Operaciones de mantenimiento

	Operación	Periodicidad
Conductos	Limpieza	1 año
	Comprobación de la estanquidad aparente	5 años
Aberturas	Limpieza	1 año
Extractores	Limpieza	1 año
	Revisión del estado de funcionalidad	5 años
Filtros	Revisión del estado	6 meses
	Limpieza o sustitución	1 año
Sistemas de control	Revisión del estado de sus automatismos	2 años

Apéndice A Terminología

Barrera de protección (frente al radón): Barrera situada entre el terreno y los locales a proteger que, por su característica de baja exhalación de radón, es capaz de frenar el paso del radón a su través, dificultando así el paso del radón al interior del edificio.

Capa antipunzamiento: capa separadora que se interpone entre dos capas sometidas a presión y que sirve para proteger a la menos resistente y evitar con ello su rotura.

Coefficiente de difusión (del radón): coeficiente que mide la facilidad con la que el radón se desplaza a través de un material. Se puede obtener experimentalmente utilizando cualquiera de los procedimientos descritos en ISO/TS 11665-13:2017 Measurement of radioactivity in the environment – Air: radon 222 – Part 13: Determination of the diffusion coefficient in waterproof materials: membrane two-side activity concentration measurement method; o en ISO/TS 11665-12:2018 Measurement of radioactivity in the environment - Air: radon 222 - Part 12: Determination of the diffusion coefficient in waterproof materials: membrane one-side activity concentration measurement method.

Concentración de radón: Actividad específica del radón (Rn-222) en el aire. Se cuantifica en becquerel por metro cúbico (Bq/m³), que se corresponde con el número de desintegraciones por segundo por metro cúbico de aire.

Despresurización del terreno (sistema de): Sistema que permite extraer los gases contenidos en el terreno colindante al edificio al crear una presión negativa en el terreno con respecto al interior de la edificación, dificultando así el paso del radón al interior del edificio.

Detector (de radón) activo: Instrumento para la detección de este gas o de sus descendientes de vida corta que incorpora componentes activos (como bombas o pantallas de visualización), y por tanto requiere el uso de fuentes de alimentación.

Detector (de radón) pasivo: Instrumento para la detección de este gas o de sus descendientes de vida corta que no incorpora componentes activos (como bombas o pantallas de visualización), y por tanto no requiere el uso de fuentes de alimentación.

Espacio de contención ventilado: Espacio situado entre el terreno y los locales a proteger que recibe el radón proveniente del terreno y que, mediante *ventilación natural* o mecánica, lo expulsa al exterior del edificio mitigando el paso de radón al interior de los *locales habitables*.

Exposición al radón: Actividad específica del radón (Rn-222) en el aire integrada en el tiempo. Se obtiene multiplicando la concentración del radón por el periodo de exposición.

Local habitable: Recinto interior destinado al uso de personas cuya densidad de ocupación y tiempo de estancia exige unas condiciones acústicas, térmicas y de salubridad adecuadas. Se consideran *locales habitables*, dentro del ámbito de aplicación de esta sección, por ejemplo:

- habitaciones y estancias (dormitorios, comedores, salones, cocinas, baños, aseos, distribuidores interiores de las viviendas, etc.);
- recintos de trabajo o abiertos al público como aulas, bibliotecas, habitaciones hospitalarias, despachos, salas de espera o de reuniones, etc.

Local no habitable: Recinto interior no destinado al uso permanente de personas por lo que no exige unas condiciones especiales de protección dentro del ámbito de aplicación de esta sección. Se consideran *locales no habitables* dentro del ámbito de aplicación de esta sección, los garajes, trasteros y cuartos técnicos.

Nivel de referencia: Valor del *promedio anual de concentración de radón* por encima del cual se considera inapropiado permitir que se produzcan exposiciones, aun cuando no se trate de un límite que no pueda rebasarse.

Promedio anual de concentración de radón: Valor medio de la *concentración de radón* estimado según se establece en el apéndice C.

Radón: El radón (radón-222) es un gas radiactivo natural procedente de la cadena de desintegración del uranio-238 y, por tanto, ubicuo en la naturaleza. Se puede acumular en el interior de los edificios. Sus productos de desintegración se pueden inhalar y depositar en el tracto broncopulmonar. Actualmente, el radón está considerado como la principal fuente de exposición a la radiación natural para los humanos.

Unidad de uso: Edificio o parte de un edificio que se destina a un uso específico, y cuyos usuarios están vinculados entre sí, bien por pertenecer a una misma unidad familiar, empresa, corporación, bien por formar parte de un grupo o colectivo que realiza la misma actividad. A efectos de este documento, se consideran ejemplos de *unidades de uso* las siguientes:

- a) en edificios de vivienda, cada una de las viviendas y en su caso cada local comercial;
- b) en edificios de otros usos, cada uno de los establecimientos o locales comerciales independientes.

Ventilación natural: Ventilación en la que la renovación del aire se produce exclusivamente por la acción del viento o por la existencia de un gradiente de temperaturas o presiones entre el punto de entrada y el de salida.

Apéndice B. Clasificación de municipios en función del potencial de radón

- 1 Este apéndice incluye el listado de términos municipales en los que, en base a las medidas realizadas por el Consejo de Seguridad Nuclear, se considera que hay una probabilidad significativa de que los edificios allí construidos sin soluciones específicas de protección frente al radón presenten *concentraciones de radón* superiores al *nivel de referencia*.
- 2 Se clasifican como:
 - a) municipios de zona I;
 - b) municipios de zona II.

Nombre CCAA	Nombre PROVINCIAS	Municipios ZONA 1	Municipios ZONA 2
Andalucía	Almería	Abla Alcolea Alcóntar Almócita Armuña de Almanzora Bayarque Beires Fiñana Instinción Lúcar Níjar Oria Padules Rágol Sorbas Suffí Tabernas Taberno Tijola Turrillas	Abrucena Alboloduy Alcudia de Monteagud Bacares Bayárcal Benitagla Benizalón Castro de Filabres Chercos Gérgal Laroya Las Tres Villas Lubrín Nacimiento Ohanes Olula de Castro Paterna del Río Senés Serón Sierro Tahal Uleila del Campo Velefique
Andalucía	Almería		
Andalucía	Córdoba	Almodóvar del Río Belmez Espiel Hornachuelos La Granjuela Los Blázquez Palma del Río Peñarroya-Pueblonuevo Posadas Villafranca de Córdoba Villaharta	Alcaracejos Añora Belalcázar Cardeña Conquista Córdoba Dos Torres El Guijo El Viso Fuente la Lancha Fuente Obejuna Hinojosa del Duque Obejo Pedroche Pozoblanco Santa Eufemia Torrecampo Valsequillo Villanueva de Córdoba Villanueva del Duque Villanueva del Rey Villaralto
Andalucía	Córdoba		
Andalucía	Granada	Albondón Albuñán Albuñol Almegíjar Almuñécar Bérchules Cádir Cástaras Cenes de la Vega Cogollos de Guadix Guadix Gúéjar Sierra Huéneja Ítrabo Jete Juviles Lobras Lújar Murtas Otívar Pinos Genil Polopos	Aldeire Alpujarra de la Sierra Alquífe Baza Bubión Busquístar Caniles Capileira Dólar Ferreira Gor Jerez del Marquesado La Calahorra La Taha Lanteira Lugros Monachil Nevada Pampaneira Pórtugos Soportújar Trevélez

Documento Básico HS Salubridad
HS 6 Protección frente a la exposición al radón

			Válor
		Quéntar	
		Rubite	
		Salobreña	
		Sorvilán	
		Torvizcón	
		Turón	
		Ugijar	
Andalucía	Granada	Valle del Zalabí	
Andalucía	Huelva	Alájar	Almonaster la Real
		Alosno	Arroyomolinos de León
		Aracena	Cala
		Aroche	Cañaveral de León
		Ayamonte	Cumbres Mayores
		Berrocal	Encinasola
		Cabezas Rubias	Hinojales
		Calañas	Rosal de la Frontera
		Cortegana	
		Cortelazor	
		Cumbres de Enmedio	
		Cumbres de San Bartolomé	
		El Almendro	
		El Cerro de Andévalo	
		Higuera de la Sierra	
		Jabugo	
		La Granada de Río-Tinto	
		La Nava	
		Linares de la Sierra	
		Nerva	
		Paterna del Campo	
		Puebla de Guzmán	
		Puerto Moral	
		Santa Ana la Real	
		Santa Bárbara de Casa	
		Valdelarco	
		Valverde del Camino	
		Villanueva de los Castillejos	
		Zalamea la Real	
Andalucía	Huelva	Zufre	
Andalucía	Jaén	Aldeaquemada	Andújar
		Arroyo del Ojanco	Guarromán
		Baños de la Encina	Linares
		Cabra del Santo Cristo	Santa Elena
		Carboneros	
		Chiclana de Segura	
		Cuarto del Madroño	
		Génave	
		Ibros	
		La Puerta de Segura	
		Lupión	
		Marmolejo	
		Montizón	
		Navas de San Juan	
		Pozo Alcón	
		Puente de Génave	
		Santiago-Pontones	
		Torreblascopedro	
		Torres de Albánchez	
		Vilches	
Andalucía	Jaén	Villanueva de la Reina	
Andalucía	Málaga	Algarrobo	
		Almáchar	
		Benamargosa	
		Benamocarra	
		Benarrabá	
		Coín	
		Colmenar	
		Comares	
		El Borge	
		Genalguacil	
		Guaro	
		Istán	
		Jubrique	
		Macharaviaya	
		Málaga	
		Monda	
		Ojén	
		Sayalonga	
		Tolox	
		Torrox	
Andalucía	Málaga	Vélez-Málaga	
Andalucía	Sevilla	Alanís	Almadén de la Plata
		Alcolea del Río	Castilblanco de los Arroyos
		Aznalcóllar	Cazalla de la Sierra
		Brenes	Constantina
		Cantillana	El Castillo de las Guardas
		El Madroño	El Garrobo
		El Real de la Jara	El Pedroso
		El Ronquillo	Guillena
		Guadalcanal	La Puebla de los Infantes
		Lora del Río	
		San Nicolás del Puerto	
		Tocina	
		Villanueva del Río y Minas	
Andalucía	Sevilla	Villaverde del Río	

Documento Básico HS Salubridad
HS 6 Protección frente a la exposición al radón

Aragón	Huesca	Albalate de Cinca	Aisa
		Albelda	Benasque
		Alcalá del Obispo	Canfranc
		Alcolea de Cinca	Castejón de Sos
		Almudévar	Gistaín
		Almuniente	Hoz de Jaca
		Antillón	Jaca
		Barbuñales	Laspaúles
		Belver de Cinca	Montanuy
		Beranuy	Panticosa
		Berbegal	Sahún
		Bielsa	Sallent de Gállego
		Biescas	San Juan de Plan
		Binaced	
		Bisaurri	
		Capdesaso	
		Casbas de Huesca	
		Castejón del Puente	
		Chía	
		Fraga	
		Grañén	
		Huesca	
		Ilche	
		Isábena	
		Laluenga	
		Lalueza	
		Lanaja	
		Laperdiguera	
		Lascellas-Ponzano	
		Loarre	
		Loporzano	
		Monflorite-Lascasas	
		Monzón	
		Osso de Cinca	
		Peralta de Alcofea	
		Plan	
		Poleñino	
		Puente de Montañana	
		Puente la Reina de Jaca	
		Pueyo de Santa Cruz	
		Quicena	
		Salillas	
		San Miguel del Cinca	
		Sariñena	
		Seira	
		Sena	
		Sesué	
		Siétamo	
		Sopeira	
		Tardienta	
		Tella-Sin	
		Tierz	
		Torralba de Aragón	
		Torrente de Cinca	
		Torres de Alcanadre	
		Torres de Barbués	
		Vicién	
		Villanova	
Aragón	Huesca	Villanueva de Sigena	
Aragón	Teruel	Ababuj	
		Alcañiz	
		Alfambra	
		Aliaga	
		Allepuz	
		Alpeñés	
		Anadón	
		Andorra	
		Arens de Lledó	
		Argente	
		Ariño	
		Bádenas	
		Báguena	
		Beceite	
		Bello	
		Bezas	
		Blancas	
		Bronchales	
		Bueña	
		Burbáguena	
		Cabra de Mora	
		Calamocha	
		Calanda	
		Calomarde	
		Camañas	
		Caminreal	
		Castejón de Tornos	
		Castel de Cabra	
		Cedrillas	
		Celadas	
		Cucalón	
		Cuevas Labradas	
		El Castellar	
		Escorihuela	
		Escucha	

Documento Básico HS Salubridad
HS 6 Protección frente a la exposición al radón

		Esteruel	
		Formiche Alto	
		Fuentes Claras	
		Gea de Albarracín	
		Griegos	
		Gúdar	
		Huesa del Común	
		Lagueruela	
		Lanzuela	
		Lidón	
		Linares de Mora	
		Lledó	
		Loscos	
		Martín del Río	
		Monforte de Moyuela	
		Monreal del Campo	
		Montalbán	
		Monteagudo del Castillo	
		Monterde de Albarracín	
		Noguera de Albarracín	
		Nogueras	
		Obón	
		Ojos Negros	
		Orihuela del Tremedal	
		Orrios	
		Palomar de Arroyos	
		Pancrudo	
		Peralejos	
		Pozondón	
		Pozuel del Campo	
		Rillo	
		Rubielos de la Cérida	
		San Martín del Río	
		Santa Cruz de Nogueras	
		Teruel	
		Tornos	
		Torralba de los Sisonos	
		Torre de las Arcas	
		Torre los Negros	
		Torres de Albarracín	
		Torrijo del Campo	
		Tramacastiel	
		Tramacastilla	
		Utrillas	
		Valbona	
		Valdelinares	
		Valderrobres	
		Villahermosa del Campo	
		Villanueva del Rebollar de la Sierra	
		Villar del Cobo	
		Villarquemado	
		Villastar	
		Villel	
		Visiedo	
Aragón	Teruel	Vivel del Río Martín	
Aragón	Zaragoza	Abanto	
		Acered	
		Aguarón	
		Aladrén	
		Alcalá de Moncayo	
		Alfamén	
		Almonacid de la Sierra	
		Alpartir	
		Ambel	
		Aniñón	
		Añón de Moncayo	
		Aranda de Moncayo	
		Ariza	
		Ateca	
		Badules	
		Belmonte de Gracián	
		Berrueco	
		Biel	
		Boquiñeni	
		Bordalba	
		Brea de Aragón	
		Bubierca	
		Bulbuenta	
		Calatayud	
		Calcena	
		Carenas	
		Cariñena	
		Castejón de Alarba	
		Castejón de las Armas	
		Cerveruela	
		Codos	
		Cosuenda	
		Cubel	
		Daroca	
		El Frasno	
		Embid de Ariza	
		Fuentes de Jiloca	
		Gallocanta	
		Gallur	

Documento Básico HS Salubridad
HS 6 Protección frente a la exposición al radón

		Gotor	
		Herrera de los Navarros	
		Illueca	
		Jarque	
		La Vilueña	
		Las Cuerlas	
		Litago	
		Longares	
		Longás	
		Los Fayos	
		Los Pintanos	
		Luceni	
		Luesma	
		Maella	
		Mainar	
		Malanquilla	
		Maluenda	
		Manchones	
		Mezalocha	
		Miedes de Aragón	
		Monterde	
		Montón	
		Morata de Jiloca	
		Morés	
		Moros	
		Moyuela	
		Muel	
		Munébrega	
		Murero	
		Navardún	
		Nonaspe	
		Orera	
		Oseja	
		Paniza	
		Paracuellos de Jiloca	
		Paracuellos de la Ribera	
		Pina de Ebro	
		Pomer	
		Pradilla de Ebro	
		Purujosa	
		Quinto	
		Romanos	
		Ruesca	
		Sabiñán	
		San Martín de la Virgen de Moncayo	
		Santa Cruz de Grío	
		Santed	
		Sediles	
		Sestrica	
		Sigüés	
		Tarazona	
		Tauste	
		Terrer	
		Torrijo de la Cañada	
		Trasmoz	
		Trasobares	
		Used	
		Val de San Martín	
		Valdehorna	
		Valtorres	
		Velilla de Jiloca	
		Vera de Moncayo	
		Vierlas	
		Villadoz	
		Villafeliche	
		Villalengua	
		Villanueva de Jiloca	
		Villarroya de la Sierra	
		Villarroya del Campo	
		Vistabella	
Aragón	Zaragoza		
Canarias	Las Palmas		Agüete
			Agüimes
			Artenara
			Arucas
			Firgas
			Gáldar
			Ingenio
			La Aldea de San Nicolás
			Las Palmas de Gran Canaria
			Mogán
			Moya
			San Bartolomé de Tirajana
			Santa Brígida
			Santa Lucía de Tirajana
			Santa María de Guía de Gran Canaria
			Tejeda
			Telde
			Teror
			Valleseco
			Valsequillo de Gran Canaria
			Vega de San Mateo
Canarias	Las Palmas		
Canarias	Santa Cruz de Tenerife		Adeje
			Arafo
			Arico

Documento Básico HS Salubridad
HS 6 Protección frente a la exposición al radón

			Arona
			Buenavista del Norte
			Candelaria
			El Rosario
			El Sauzal
			El Tanque
			Fasnia
			Garachico
			Granadilla de Abona
			Guía de Isora
			Güímar
			Icod de los Vinos
			La Matanza de Acentejo
			La Orotava
			La Victoria de Acentejo
			Los Realejos
			Los Silos
			Puerto de la Cruz
			San Cristóbal de La Laguna
			San Miguel de Abona
			Santa Cruz de Tenerife
			Santa Úrsula
			Santiago del Teide
			Tacoronte
			Tegueste
			Vilaflor de Chasna
Canarias	Santa Cruz de Tenerife		
Cantabria	Cantabria	Anievas	San Roque de Riomiera
		Arenas de Iguña	
		Arredondo	
		Bárcena de Pie de Concha	
		Cabezón de la Sal	
		Cabezón de Liébana	
		Cabuérniga	
		Camaleño	
		Camargo	
		Castro-Urdiales	
		Cieza	
		Cillorigo de Liébana	
		El Astillero	
		Entrambasaguas	
		Guriézo	
		Hazas de Cesto	
		Hermandad de Campoo de Suso	
		Liendo	
		Liérganes	
		Los Corrales de Buelna	
		Los Tojos	
		Marina de Cudeyo	
		Mazcuerras	
		Medio Cudeyo	
		Meruelo	
		Molledo	
		Penagos	
		Pesaguero	
		Piélagos	
		Polaciones	
		Potes	
		Rasines	
		Reocín	
		Ribamontán al Mar	
		Ribamontán al Monte	
		Riotuerto	
		Ruente	
		Ruesga	
		San Felices de Buelna	
		San Pedro del Romeral	
		Santa Cruz de Bezana	
		Santander	
		Solórzano	
		Tudanca	
		Udías	
		Valle de Villaverde	
		Vega de Liébana	
		Vega de Pas	
		Villaescusa	
Cantabria	Cantabria	Voto	
Castilla y León	Ávila	Adanero	Aldeanueva de Santa Cruz
		Albornos	Amavida
		Aldeaseca	Arenas de San Pedro
		Arévalo	Arevalillo
		Aveinte	Avellaneda
		Barromán	Ávila
		Bercial de Zapardiel	Becedas
		Bernuy-Zapardiel	Becedillas
		Blascomillán	Berrocalejo de Aragona
		Blasconuño de Matababras	Bohoyo
		Blascosancho	Bonilla de la Sierra
		Brabos	Bularros
		Cabezas de Alambre	Burgohondo
		Cabezas del Pozo	Cabezas del Villar
		Cabizuela	Candeleda
		Canales	Cardeñosa
		Cantiveros	Casas del Puerto
		Castellanos de Zapardiel	Casasola

Documento Básico HS Salubridad
HS 6 Protección frente a la exposición al radón

	Cisla	Casavieja
	Collado de Contreras	Casillas
	Constanzana	Cebreros
	Crespos	Cepeda la Mora
	Donjimeno	Chamartín
	Donvidas	Cillán
	El Bohodón	Collado del Mirón
	El Fresno	Cuevas del Valle
	El Oso	Diego del Carpio
	El Parral	El Arenal
	Espinosa de los Caballeros	El Barco de Ávila
	Flores de Ávila	El Barraco
	Fontiveros	El Hornillo
	Fuente el Saúz	El Hoyo de Pinares
	Fuentes de Año	El Losar del Barco
	Gemuño	El Mirón
	Gimialcón	El Tiemblo
	Gotarrendura	Fresnedilla
	Gutierre-Muñoz	Gallegos de Altamiro
	Hernansancho	Gallegos de Sobrinos
	Herreros de Suso	Gavilanes
	Horcajo de las Torres	Gil García
	Junciana	Gilbuena
	Langa	Grandes y San Martín
	Las Berlanas	Guisando
	Madrigal de las Altas Torres	Herradón de Pinares
	Maello	Higuera de las Dueñas
	Mamblas	Hoyocaseiro
	Mancera de Arriba	Hoyorredondo
	Monsalupe	Hoyos de Miguel Muñoz
	Moraleja de Matababras	Hoyos del Collado
	Muñico	Hoyos del Espino
	Muñogalindo	Hurtumpascual
	Muñogrande	La Adrada
	Muñomer del Peco	La Aldehuela
	Muñosancho	La Carrera
	Narros de Saldueña	La Colilla
	Narros del Castillo	La Hija de Dios
	Nava de Arévalo	La Horcajada
	Niharra	La Serrada
	Orbita	La Torre
	Padiernos	Lanzahíta
	Pajares de Adaja	Las Navas del Marqués
	Palacios de Goda	Los Llanos de Tormes
	Papatrigo	Manjabálago y Ortigosa de Rioalmar
	Pedro-Rodríguez	Marlín
	Peñalba de Ávila	Martiherrero
	Pozanco	Martínez
	Rasueros	Mediana de Voltoya
	Riocabado	Medinilla
	Rivilla de Barajas	Mengamuñoz
	Salobral	Mijares
	Salvadiós	Mingorría
	San Esteban de Zapardiel	Mironcillo
	San Juan de la Encinilla	Mirueña de los Infanzones
	San Pascual	Mombeltrán
	San Pedro del Arroyo	Muñana
	San Vicente de Arévalo	Muñopepe
	Sanchidrián	Muñotello
	Santa María del Arroyo	Narrillos del Álamo
	Santa María del Berrocal	Narrillos del Rebollar
	Santo Domingo de las Posadas	Narros del Puerto
	Santo Tomás de Zabarcos	Nava del Barco
	Sigeres	Navacepedilla de Corneja
	Sinlabajos	Navadijos
	Tiñosillos	Navaescorial
	Vega de Santa María	Navahondilla
	Velayos	Navalacruz
	Villaflor	Navalmoral
	Villanueva de Gómez	Navalonguilla
	Villanueva del Aceral	Navalosa
	Viñegra de Moraña	Navalperal de Pinares
	Vita	Navalperal de Tormes
		Navaluenga
		Navaquesera
		Navarredonda de Gredos
		Navarredondilla
		Navarrevisca
		Navatalgordo
		Navatejares
		Neila de San Miguel
		Ojos-Albos
		Pascualcobo
		Pedro Bernardo
		Peguerinos
		Piedrahíta
		Piedralaves
		Poveda
		Poyales del Hoyo
		Pradosegar
		Puerto Castilla
		Riofrío
		San Bartolomé de Béjar
		San Bartolomé de Pinares

Documento Básico HS Salubridad
 HS 6 Protección frente a la exposición al radón

			San Esteban de los Patos
			San Esteban del Valle
			San García de Ingelmos
			San Juan de Gredos
			San Juan de la Nava
			San Juan del Molinillo
			San Juan del Olmo
			San Lorenzo de Tormes
			San Martín de la Vega del Alberche
			San Martín del Pimpollar
			San Miguel de Serrezuela
			Sanchorreja
			Santa Cruz de Pinares
			Santa Cruz del Valle
			Santa María de los Caballeros
			Santa María del Cubillo
			Santa María del Tiétar
			Santiago del Collado
			Santiago del Tormes
			Serranillos
			Solana de Ávila
			Solana de Rioalmar
			Solosancho
			Sotalbo
			Sotillo de la Adrada
			Tolbaños
			Tormellas
			Tornadizos de Ávila
			Tórtoles
			Umbrías
			Vadillo de la Sierra
			Valdecasa
			Villafranca de la Sierra
			Villanueva de Ávila
			Villanueva del Campillo
			Villarejo del Valle
			Villatoro
			Zapardiel de la Cañada
			Zapardiel de la Ribera
Castilla y León	Ávila		
Castilla y León	Burgos	Alcocero de Mola	
		Arlanzón	
		Arraya de Oca	
		Atapuerca	
		Bañuelos de Bureba	
		Barbadillo del Mercado	
		Barbadillo del Pez	
		Barrios de Colina	
		Bascuñana	
		Belorado	
		Brazacorta	
		Burgos	
		Cabeza Alta	
		Campolara	
		Carcedo de Burgos	
		Cardeñajimeno	
		Cardeñuela Riopico	
		Carrias	
		Cascajares de la Sierra	
		Castil de Peones	
		Castrillo del Val	
		Castrojeriz	
		Cebreco	
		Cerezo de Río Tirón	
		Cerratón de Juarros	
		Contreras	
		Covarrubias	
		Cuevas de San Clemente	
		Espinosa de los Monteros	
		Espinosa del Camino	
		Fresneda de la Sierra Tirón	
		Fresneña	
		Fresno de Río Tirón	
		Fresno de Rodilla	
		Hortigüela	
		Huerta de Arriba	
		Huronos	
		Ibeas de Juarros	
		Jaramillo de la Fuente	
		Jaramillo Quemado	
		Junta de Traslaloma	
		Jurisdicción de Lara	
		La Revilla y Ahedo	
		Los Ausines	
		Mambrillas de Lara	
		Mecerreyes	
		Medina de Pomar	
		Merindad de Montija	
		Monasterio de Rodilla	
		Monterrubio de la Demanda	
		Nebreda	
		Neila	
		Orbaneja Riopico	
		Palazuelos de la Sierra	
		Pedrosa del Páramo	

Documento Básico HS Salubridad
HS 6 Protección frente a la exposición al radón

		Pedrosa del Príncipe	
		Peñaranda de Duero	
		Pineda de la Sierra	
		Pinilla de los Moros	
		Prádanos de Bureba	
		Pradoluengo	
		Puentedura	
		Quintanapalla	
		Quintanavides	
		Quintanilla del Agua y Tordueles	
		Quintanilla San García	
		Rábanos	
		Redecilla del Campo	
		Revilla del Campo	
		Riocavado de la Sierra	
		Rubena	
		Salas de los Infantes	
		San Adrián de Juarros	
		San Millán de Lara	
		San Vicente del Valle	
		Santa Cruz del Valle Urbión	
		Santa Inés	
		Santa María del Invierno	
		Santa Olalla de Bureba	
		Sasamón	
		Solarana	
		Tinieblas de la Sierra	
		Torrelara	
		Tosantos	
		Vallarta de Bureba	
		Valle de Mena	
		Valle de Oca	
		Valle de Valdelaguna	
		Valluércanes	
		Valmala	
		Villaescusa la Sombria	
		Villaespasa	
		Villafranca Montes de Oca	
		Villagalijo	
		Villambistia	
		Villamiel de la Sierra	
		Villasur de Herreros	
		Villegas	
		Villoruebo	
		Vitoria de Rioja	
		Vizcaínos	
Castilla y León	Burgos		
Castilla y León	León	Acebedo	Astorga
		Arganza	Balboa
		Bembibre	Barjas
		Berlanga del Bierzo	Benusa
		Boca de Huérgano	Candín
		Boñar	Carucedo
		Borrenes	Congosto
		Brazuelo	Corullón
		Burón	Encinedo
		Cabañas Raras	Igüña
		Cabrillanes	Los Barrios de Luna
		Cacabelos	Murias de Paredes
		Camponaraya	Oencia
		Cármenes	Palacios del Sil
		Carracedelo	Páramo del Sil
		Carrocera	Peranzanes
		Castriello de Cabrera	Ponferrada
		Castriello de la Valduerna	Quintana del Castillo
		Castrocalbón	Santa María de Ordás
		Castrocontrigo	Sobrado
		Castropodame	Truchas
		Crémenes	Vega de Valcarce
		Cuadros	Villagatón
		Cubillos del Sil	
		Destriana	
		Escobar de Campos	
		Fabero	
		Folgo de la Ribera	
		Gordaliza del Pino	
		Gradefes	
		Grajal de Campos	
		Joarilla de las Matas	
		La Bañeza	
		La Pola de Gordón	
		La Robla	
		Las Omañas	
		Lucillo	
		Luyego	
		Magaz de Cepeda	
		Maraña	
		Matallana de Torio	
		Molinaseca	
		Noceda del Bierzo	
		Oseja de Sajambre	
		Palacios de la Valduerna	
		Posada de Valdeón	
		Prado de la Guzpeña	
		Priaranza del Bierzo	

Documento Básico HS Salubridad
 HS 6 Protección frente a la exposición al radón

		Priero	
		Puebla de Lillo	
		Puente de Domingo Flórez	
		Quintana del Marco	
		Quintana y Congosto	
		Reyero	
		Riaño	
		Riego de la Vega	
		Riello	
		Rioseco de Tapia	
		Sabero	
		Sahagún	
		San Cristóbal de la Polantera	
		San Emiliano	
		San Esteban de Nogales	
		San Justo de la Vega	
		Sancedo	
		Santa Colomba de Somoza	
		Santa Elena de Jamuz	
		Santa María de la Isla	
		Santa María del Monte de Cea	
		Santiago Millas	
		Sena de Luna	
		Soto y Amío	
		Toral de los Vados	
		Toreno	
		Torre del Bierzo	
		Trabadelo	
		Val de San Lorenzo	
		Valdelugeros	
		Valdepiélago	
		Valdepolo	
		Valderrey	
		Valderrueda	
		Valdesamario	
		Vallecillo	
		Vega de Espinareda	
		Vegacervera	
		Vegaquemada	
		Villablino	
		Villafranca del Bierzo	
		Villamanín	
		Villamejil	
		Villamontán de la Valduerna	
Castilla y León	León	Villaobispo de Otero	
Castilla y León	Palencia	Abarca de Campos	
		Autillo de Campos	
		Barruelo de Santullán	
		Becerril de Campos	
		Boadilla de Rioseco	
		Bustillo de la Vega	
		Bustillo del Páramo de Carrión	
		Calzada de los Molinos	
		Capillas	
		Cardeñosa de Volpejera	
		Carrión de los Condes	
		Castromocho	
		Cervatos de la Cueva	
		Cervera de Pisuerga	
		Cisneros	
		Dehesa de Montejo	
		Frechilla	
		Fuentes de Nava	
		Guaza de Campos	
		La Pernía	
		La Serna	
		Lagartos	
		Ledigos	
		Lomas	
		Mazariegos	
		Mazuecos de Valdeginete	
		Moratinos	
		Nogal de las Huertas	
		Paredes de Nava	
		Pedrosa de la Vega	
		Población de Arroyo	
		Población de Campos	
		Pozo de Urama	
		Quintanilla de Onsoña	
		Renedo de la Vega	
		Revenga de Campos	
		Riberos de la Cueva	
		Salinas de Pisuerga	
		San Mamés de Campos	
		San Román de la Cuba	
		Triollo	
		Valle del Retortillo	
		Velilla del Río Carrión	
		Villacidaler	
		Villada	
		Villalcázar de Sirga	
		Villalcón	
		Villamartín de Campos	
		Villamoronta	

Documento Básico HS Salubridad
HS 6 Protección frente a la exposición al radón

		Villanueva de la Cueva	
		Villanueva del Rebollar	
		Villarmentero de Campos	
		Villarrabé	
		Villarramiel	
		Villaturde	
		Villaumbrales	
Castilla y León	Palencia	Villoido	
Castilla y León	Salamanca	Abusejo	Agallas
		Alaraz	Ahigal de los Aceiteros
		Alba de Yeltes	Ahigal de Villarino
		Alconada	Alba de Tormes
		Aldealengua	Aldea del Obispo
		Aldeanueva de Figueroa	Aldeacipreste
		Aldeanueva de la Sierra	Aldeadávila de la Ribera
		Aldearrodrigo	Aldeatejada
		Aldearrubia	Aldeavieja de Tormes
		Aldeaseca de Alba	Almendra
		Aldeaseca de la Frontera	Añoover de Tormes
		Aldehuela de la Bóveda	Arapiles
		Aldehuela de Yeltes	Armenteros
		Almenara de Tormes	Bañobárez
		Anaya de Alba	Barbalos
		Arabayona de Mógica	Barceo
		Arcediano	Barruecopardo
		Babilafuente	Béjar
		Barbadillo	Beleña
		Bóveda del Río Almar	Bermellar
		Cabezabellosa de la Calzada	Berrocal de Huebra
		Cabrerizos	Berrocal de Salvatierra
		Cabrillas	Boada
		Calvarrasa de Abajo	Bogajo
		Calvarrasa de Arriba	Brincones
		Calzada de Don Diego	Buenamadre
		Calzada de Valdunciel	Buenavista
		Canillas de Abajo	Cabeza del Caballo
		Cantalapiedra	Campillo de Azaba
		Cantalpino	Candelario
		Cantaracillo	Cantagallo
		Carbajosa de la Sagrada	Carpio de Azaba
		Carrascal de Barregas	Carrascal del Obispo
		Castellanos de Moriscos	Casafranca
		Castellanos de Villiquera	Castillas de Flores
		Castraz	Castillejo de Martín Viejo
		Cilleros de la Bastida	Cepeda
		Coca de Alba	Cereceda de la Sierra
		Cordovilla	Cerezal de Peñahorcada
		Coto Mancomunado	Cerralbo
		Dios le Guarde	Cespedosa de Tormes
		Doñinos de Salamanca	Chagarcía Medianero
		Ejeme	Cipérez
		El Arco	Ciudad Rodrigo
		El Campo de Peñaranda	Colmenar de Montemayor
		El Cubo de Don Sancho	Cristóbal
		El Pedroso de la Armuña	Doñinos de Ledesma
		El Pino de Tormes	El Bodón
		Encinas de Abajo	El Cabaco
		Encinas de Arriba	El Cerro
		Espino de la Orbada	El Maíllo
		Fresno Alhándiga	El Manzano
		Gajates	El Milano
		Galindo y Perahuy	El Payo
		Galisancho	El Sahugo
		Garcihernández	El Tejado
		Golpejas	El Tornadizo
		Gomecello	Encina de San Silvestre
		Huerta	Encinasola de los Comendadores
		La Bastida	Endrinal
		La Maya	Escurial de la Sierra
		La Orbada	Espadaña
		La Sagrada	Espeja
		La Vellés	Frades de la Sierra
		Larrodrigo	Fresnedoso
		Machacón	Fuenteguinaldo
		Macotera	Fuenteliante
		Malpartida	Fuenterroble de Salvatierra
		Mancera de Abajo	Fuentes de Béjar
		Matilla de los Caños del Río	Fuentes de Oñoro
		Monterrubio de Armuña	Galinduste
		Morasverdes	Gallegos de Argañán
		Morille	Gallegos de Solmirón
		Moriñigo	Garcibuey
		Moriscos	Garcirrey
		Nava de Sotrobal	Gejuelo del Barro
		Navales	Guadramiro
		Negrilla de Palencia	Guijo de Ávila
		Pajares de la Laguna	Guijuelo
		Palaciosrubios	Herguijuela de Ciudad Rodrigo
		Palencia de Negrilla	Herguijuela de la Sierra
		Parada de Arriba	Herguijuela del Campo
		Parada de Rubiales	Hinojosa de Duero
		Paradinas de San Juan	Horcajo de Montemayor
		Pedraza de Alba	Horcajo Medianero
		Pedrosillo de Alba	Iruelos

Documento Básico HS Salubridad
 HS 6 Protección frente a la exposición al radón

	Pedrosillo el Ralo	Ituero de Azaba
	Pelabravo	Juzbado
	Peñaranda de Bracamonte	La Alameda de Gardón
	Peñarandilla	La Alamedilla
	Pitiegua	La Alberca
	Poveda de las Cintas	La Alberguería de Argañán
	Puebla de Yeltes	La Atalaya
	Rágama	La Bouza
	Retortillo	La Cabeza de Béjar
	Robliza de Cojos	La Calzada de Béjar
	Rollán	La Encina
	Salmoral	La Fregeneda
	San Cristóbal de la Cuesta	La Fuente de San Esteban
	San Morales	La Hoya
	Santa Marta de Tormes	La Mata de Ledesma
	Santiago de la Puebla	La Peña
	Santiz	La Redonda
	Sepulcro-Hilario	La Rinconada de la Sierra
	Sieteiglesias de Tormes	La Sierpe
	Tarazona de Guareña	La Tala
	Tardáguila	La Vidola
	Topas	La Zarza de Pumareda
	Tordillos	Lagunilla
	Torresmenudas	Las Casas del Conde
	Valdecarros	Las Veguillas
	Valdehijaderos	Ledesma
	Valdelosa	Ledrada
	Valdunciel	Linares de Riófrío
	Valero	Los Santos
	Ventosa del Río Almar	Lumbrales
	Villaflores	Madroñal
	Villalba de los Llanos	Martiago
	Villamayor	Martín de Yeltes
	Villar de Gallimazo	Martinamor
	Villares de la Reina	Masueco
	Villarmayor	Membribre de la Sierra
	Villaverde de Guareña	Mieza
	Villoria	Miranda de Azán
	Villorueta	Miranda del Castañar
	Zarapicos	Mogarraz
	Zorita de la Frontera	Molinillo
		Monforte de la Sierra
		Monleón
		Monleras
		Monsagro
		Montejo
		Montemayor del Río
		Monterrubio de la Sierra
		Moronta
		Mozárbez
		Narros de Matalayegua
		Nava de Béjar
		Nava de Francia
		Navacarros
		Navalmoral de Béjar
		Navamorales
		Navarredonda de la Rinconada
		Navasfrías
		Olmedo de Camaces
		Palacios del Arzobispo
		Pastores
		Pedrosillo de los Aires
		Pelarrodríguez
		Pelayos
		Peñacaballera
		Peñaparda
		Peralejos de Abajo
		Peralejos de Arriba
		Pereña de la Ribera
		Peromingo
		Pinedas
		Pizarral
		Pozos de Hinojo
		Puebla de Azaba
		Puebla de San Medel
		Puente del Congosto
		Puertas
		Puerto de Béjar
		Puerto Seguro
		Robleda
		Saelices el Chico
		Salamanca
		Saldeana
		Salvatierra de Tormes
		San Esteban de la Sierra
		San Felices de los Gallegos
		San Martín del Castañar
		San Miguel de Valero
		San Miguel del Robledo
		San Muñoz
		San Pedro de Rozados
		San Pedro del Valle
		San Pelayo de Guareña
		Sanchón de la Ribera

Documento Básico HS Salubridad
HS 6 Protección frente a la exposición al radón

			Sanchón de la Sagrada
			Sanchotello
			Sancti-Spíritus
			Sando
			Santa María de Sando
			Santibáñez de Béjar
			Santibáñez de la Sierra
			Sardón de los Frailes
			Saucelle
			Sequeros
			Serradilla del Arroyo
			Serradilla del Llano
			Sobradillo
			Sorihuela
			Sotoserrano
			Tabera de Abajo
			Tamames
			Tejeda y Segoyuela
			Tenebrón
			Terradillos
			Trabanca
			Tremedal de Tormes
			Valdefuentes de Sangusín
			Valdelacasa
			Valdelageve
			Valdemierque
			Valderodrigo
			Vallejera de Riofrío
			Valsalabroso
			Valverde de Valdelacasa
			Vecinos
			Vega de Tirados
			Villagonzalo de Tormes
			Villanueva del Conde
			Villar de Argañán
			Villar de Ciervo
			Villar de la Yegua
			Villar de Peralonso
			Villar de Samaniego
			Villares de Yeltes
			Villarino de los Aires
			Villarmuerto
			Villasbuenas
			Villasdardo
			Villaseco de los Gamitos
			Villaseco de los Reyes
			Villasrubias
			Villavieja de Yeltes
			Vilvestre
			Vitigudino
			Yecla de Yeltes
			Zamarra
			Zamayón
Castilla y León	Salamanca		
Castilla y León	Segovia	Abades	Adrada de Pirón
		Aguilafuente	Aldealengua de Pedraza
		Aldea Real	Arahuetes
		Aldealcorvo	Arcones
		Aldeanueva del Codonal	Arevalillo de Cega
		Aldeasoña	Armuña
		Aldehuela del Codonal	Basardilla
		Aldeonte	Bernuy de Porreros
		Anaya	Brieva
		Añe	Cabañas de Polendos
		Ayllón	Cerezo de Abajo
		Barbolla	Cerezo de Arriba
		Bercial	Collado Hermoso
		Bercimuel	Cubillo
		Bernardos	El Espinar
		Boceguillas	Espirdo
		Caballar	Gallegos
		Cabezuela	Ituero y Lama
		Calabazas de Fuentidueña	La Lastrilla
		Campo de San Pedro	La Losa
		Cantalejo	Matabuena
		Cantimpalos	Navafria
		Carbonero el Mayor	Navas de Riofrío
		Casla	Navas de San Antonio
		Castillejo de Mesleón	Orejana
		Castroserna de Abajo	Ortigosa del Monte
		Cedillo de la Torre	Otero de Herreros
		Chañe	Palazuelos de Eresma
		Cilleruelo de San Mamés	Pedraza
		Coca	Pelayos del Arroyo
		Codorniz	Real Sitio de San Ildefonso
		Condado de Castilnovo	Riofrío de Riaza
		Corral de Ayllón	San Cristóbal de Segovia
		Cuéllar	Santa María la Real de Nieva
		Cuevas de Provanco	Santiuste de Pedraza
		Domingo García	Santo Domingo de Pirón
		Donhierro	Santo Tomé del Puerto
		Duruelo	Segovia
		Encinillas	Sotosalbos
		Escalona del Prado	Torre Val de San Pedro
		Escarabajosa de Cabezas	Torrecañales

Documento Básico HS Salubridad
HS 6 Protección frente a la exposición al radón

		Escobar de Polendos	Torreiglesias
		Fresno de Cantespino	Trescasas
		Fuente de Santa Cruz	Turégano
		Fuentepelayo	Valdeprados
		Fuentesauco de Fuentidueña	Valdevacas y Guijar
		Fuentidueña	Vegas de Matute
		Garcillán	Ventosa y Tejadilla
		Gomezerracín	Villacastín
		Grajera	Zarzuela del Monte
		Hontanares de Eresma	Zarzuela del Pinar
		Juarros de Riomoros	
		Juarros de Voltoya	
		La Matilla	
		Labajos	
		Laguna de Contreras	
		Lastras del Pozo	
		Los Huertos	
		Marazoleja	
		Marazuela	
		Martín Miguel	
		Martín Muñoz de la Dehesa	
		Martín Muñoz de las Posadas	
		Marugán	
		Melque de Cercos	
		Membibre de la Hoz	
		Migueláñez	
		Montejo de Arévalo	
		Monterrubio	
		Mozoncillo	
		Muñopedro	
		Muñoveros	
		Nava de la Asunción	
		Navalmanzano	
		Navas de Oro	
		Nieva	
		Ortigosa de Pestaño	
		Pajarejos	
		Pinarejos	
		Pinamegrillo	
		Prádena	
		Puebla de Pedraza	
		Rapariegos	
		Rebollo	
		Riaguas de San Bartolomé	
		Riaza	
		Ribota	
		Roda de Eresma	
		Sacramenia	
		Samboal	
		San Cristóbal de la Vega	
		San Martín y Mudrián	
		San Pedro de Gaillos	
		Sanchonuño	
		Sangarcía	
		Santa Marta del Cerro	
		Santiuste de San Juan Bautista	
		Sauquillo de Cabezas	
		Sebúcor	
		Sepúlveda	
		Sequera de Fresno	
		Sotillo	
		Tabanera la Luenga	
		Tolocirio	
		Valleruela de Pedraza	
		Valleruela de Sepúlveda	
		Valseca	
		Valtiendas	
		Valverde del Majano	
		Veganzones	
		Villeguillo	
Castilla y León	Segovia	Yanguas de Eresma	
Castilla y León	Soria	Agreda	
		Alcubilla de Avellaneda	
		Aldealafuente	
		Aldealices	
		Aldealpozo	
		Aldealseñor	
		Almajano	
		Almarza	
		Arancón	
		Arcos de Jalón	
		Arévalo de la Sierra	
		Ausejo de la Sierra	
		Beratón	
		Bliecos	
		Borjabad	
		Borobia	
		Carrascosa de la Sierra	
		Castilfrío de la Sierra	
		Cerbón	
		Cidones	
		Cihuela	
		Cirujales del Río	
		Coscurita	

Documento Básico HS Salubridad
 HS 6 Protección frente a la exposición al radón

		Cubo de la Solana	
		Cueva de Ágreda	
		Deza	
		Escobosa de Almazán	
		Estepa de San Juan	
		Frechilla de Almazán	
		Fuentearmegil	
		Fuentes de Magaña	
		Fuentestrún	
		Golmayo	
		Gómara	
		Hinojosa del Campo	
		La Losilla	
		La Póveda de Soria	
		Langa de Duero	
		Las Aldehuelas	
		Los Villares de Soria	
		Magaña	
		Matalebreras	
		Medinaceli	
		Miño de Medinaceli	
		Montejo de Tiermes	
		Narros	
		Nepas	
		Nolay	
		Noviercas	
		Ólvega	
		Oncala	
		Pinilla del Campo	
		Pozalmuro	
		Quintana Redonda	
		San Esteban de Gormaz	
		San Pedro Manrique	
		Santa Cruz de Yanguas	
		Soliedra	
		Suellacabras	
		Tajahuerce	
		Tejado	
		Trévago	
		Valdegeña	
		Valdelagua del Cerro	
		Valdemaluque	
		Valtajeros	
		Villaciervos	
		Villar del Campo	
		Villar del Río	
		Vizmanos	
		Vozmediano	
		Yanguas	
Castilla y León	Soria		
Castilla y León	Valladolid	Aguasal	
		Alaejos	
		Alcazarén	
		Almenara de Adaja	
		Ataquines	
		Bahabón	
		Becilla de Valderaduey	
		Bobadilla del Campo	
		Bocigas	
		Bocos de Duero	
		Boecillo	
		Brahojos de Medina	
		Bustillo de Chaves	
		Cabezón de Valderaduey	
		Canalejas de Peñafiel	
		Carpio	
		Casasola de Arión	
		Castrejón de Trabancos	
		Castrillo de Duero	
		Castroñudo	
		Castroponce	
		Ceinos de Campos	
		Cervillego de la Cruz	
		Cogeces del Monte	
		Cuenca de Campos	
		Curiel de Duero	
		El Campillo	
		Fompedraza	
		Fontihoyuelo	
		Fresno el Viejo	
		Fuente el Sol	
		Fuente-Olmedo	
		Gatón de Campos	
		Herrín de Campos	
		Hornillos de Eresma	
		La Seca	
		La Zarza	
		Langayo	
		Llano de Olmedo	
		Lomoviejo	
		Matapozuelos	
		Medina de Rioseco	
		Medina del Campo	
		Melgar de Arriba	
		Mojados	

Documento Básico HS Salubridad
HS 6 Protección frente a la exposición al radón

		Moraleja de las Panaderas	
		Muriel	
		Nava del Rey	
		Nueva Villa de las Torres	
		Olivares de Duero	
		Olmedo	
		Olmos de Peñafiel	
		Pedrosa del Rey	
		Peñafiel	
		Pesquera de Duero	
		Piñel de Abajo	
		Piñel de Arriba	
		Pollos	
		Pozal de Gallinas	
		Pozaldez	
		Puras	
		Quintanilla de Onésimo	
		Rábano	
		Ramiro	
		Roturas	
		Rubí de Bracamonte	
		Rueda	
		Salvador de Zapardiel	
		San Miguel del Pino	
		San Pablo de la Moraleja	
		San Román de Hornija	
		San Vicente del Palacio	
		Santervás de Campos	
		Santibáñez de Valcorba	
		Sardón de Duero	
		Serrada	
		Siete Iglesias de Trabancos	
		Simancas	
		Tordesillas	
		Torre de Peñafiel	
		Torrecilla de la Abadesa	
		Torrecilla de la Orden	
		Torrescárcela	
		Traspinedo	
		Valdearcos de la Vega	
		Valdenebro de los Valles	
		Valdestillas	
		Vega de Ruiponce	
		Velascávaro	
		Ventosa de la Cuesta	
		Viana de Cega	
		Villabaruz de Campos	
		Villacarralón	
		Villacid de Campos	
		Villafrades de Campos	
		Villafranca de Duero	
		Villagómez la Nueva	
		Villalba de la Loma	
		Villalón de Campos	
		Villanueva de Duero	
		Villanueva de la Condesa	
		Villaverde de Medina	
Castilla y León	Valladolid		
Castilla y León	Zamora	Abezames	Alcañices
		Alcubilla de Nogales	Alfaraz de Sayago
		Algodre	Almaraz de Duero
		Andavías	Almeida de Sayago
		Arcenillas	Argañín
		Arcos de la Polvorosa	Asturianos
		Argujillo	Bermillo de Sayago
		Arquillos	Carbellino
		Arrabalde	Cernadilla
		Aspariegos	Cobrerros
		Ayoó de Vidriales	Espadañedo
		Barcial del Barco	Fariza
		Belver de los Montes	Fermoselle
		Benavente	Ferreras de Arriba
		Benegiles	Figueruela de Arriba
		Bretó	Fonfría
		Bretocino	Fresno de Sayago
		Brime de Sog	Galende
		Brime de Urz	Gamones
		Burganes de Valverde	Hermisende
		Bustillo del Oro	Justel
		Cabañas de Sayago	Lubián
		Calzadilla de Tera	Luelmo
		Camarzana de Tera	Manzanal de Arriba
		Cañizal	Manzanal de los Infantes
		Cañizo	Mombuey
		Carbajales de Alba	Moral de Sayago
		Casaseca de Campeán	Moraleja de Sayago
		Casaseca de las Chanas	Moralina
		Castriño de la Guareña	Muelas de los Caballeros
		Castrogonzalo	Muelas del Pan
		Castronuevo	Muga de Sayago
		Cazurra	Otero de Bodas
		Cerecinos de Campos	Palacios de Sanabria
		Cerecinos del Carrizal	Pedralba de la Pradería
		Coreses	Peñausende
		Corrales del Vino	Pereruela

Documento Básico HS Salubridad
HS 6 Protección frente a la exposición al radón

	Cubillos	Pias
	Cubo de Benavente	Pino del Oro
	Cuegamures	Porto
	El Cubo de Tierra del Vino	Puebla de Sanabria
	El Maderal	Rabanales
	El Pego	Rábano de Aliste
	El Perdigón	Requejo
	El Piñero	Rionegro del Puente
	Entrala	Robleda-Cervantes
	Faramontanos de Tábara	Roelos de Sayago
	Ferrerías de Abajo	Rosinos de la Requejada
	Ferreruela	Salce
	Fresno de la Ribera	Samir de los Caños
	Friera de Valverde	San Justo
	Fuente Encalada	San Vitero
	Fuentelapeña	Torregamones
	Fuentes de Ropel	Trabazos
	Fuentesauco	Trefacio
	Fuentesecas	Videmala
	Fuentespreadas	Villadepera
	Gallegos del Pan	Villalcampo
	Gallegos del Río	Villar del Buey
	Gema	Villardecervos
	Granja de Moreruela	Villardiégua de la Ribera
	Granucillo	Villaseco del Pan
	Guarrate	Viñas
	Jambrina	
	La Bóveda de Toro	
	La Hiniesta	
	Losacino	
	Losacio	
	Madridanos	
	Mahide	
	Malva	
	Manganeses de la Lampreana	
	Manzanal del Barco	
	Matilla la Seca	
	Mayalde	
	Meigar de Tera	
	Micereces de Tera	
	Milles de la Polvorosa	
	Molacillos	
	Molezuélas de la Carballeda	
	Monfarracinos	
	Montamarta	
	Moraleja del Vino	
	Morales de Toro	
	Morales de Valverde	
	Morales del Vino	
	Moreruela de los Infanzones	
	Moreruela de Tábara	
	Navianos de Valverde	
	Olmillos de Castro	
	Pajares de la Lampreana	
	Palacios del Pan	
	Peleagonzalo	
	Peleas de Abajo	
	Peque	
	Perilla de Castro	
	Piedrahita de Castro	
	Pinilla de Toro	
	Pobladura de Valderaduey	
	Pozoantiguo	
	Pozuelo de Tábara	
	Pública de Valverde	
	Quintanilla de Urz	
	Quintanilla del Olmo	
	Quiruelas de Vidriales	
	Revellinos	
	Riofrio de Aliste	
	Roales	
	San Agustín del Pozo	
	San Cebrián de Castro	
	San Cristóbal de Entreviñas	
	San Esteban del Molar	
	San Martín de Valderaduey	
	San Miguel de la Ribera	
	San Pedro de Ceque	
	San Pedro de la Nave-Almendra	
	San Vicente de la Cabeza	
	Santa Clara de Avedillo	
	Santa Colomba de las Monjas	
	Santa Cristina de la Polvorosa	
	Santa Croya de Tera	
	Santa Eufemia del Barco	
	Santa María de Valverde	
	Santibáñez de Tera	
	Santibáñez de Vidriales	
	Santovenia	
	Sanzoles	
	Tábara	
	Tapioles	
	Toro	
	Torres del Carrizal	

Documento Básico HS Salubridad
HS 6 Protección frente a la exposición al radón

		Uña de Quintana	
		Vadillo de la Guareña	
		Valcabado	
		Valdefinjas	
		Vallesa de la Guareña	
		Vega de Tera	
		Vegalatave	
		Venialbo	
		Vezdemarbán	
		Vidayanes	
		Villabuena del Puente	
		Villaescusa	
		Villafáfila	
		Villageriz	
		Villalazán	
		Villalba de la Lampreana	
		Villalobos	
		Villalonso	
		Villalpando	
		Villalube	
		Villamor de los Escuderos	
		Villanázar	
		Villanueva de Azoague	
		Villanueva de Campeán	
		Villanueva de las Peras	
		Villaralbo	
		Villárdiga	
		Villardondiego	
		Villarrín de Campos	
		Villavendimio	
		Villaveza de Valverde	
		Villaveza del Agua	
Castilla y León	Zamora	Zamora	
Castilla-La Mancha	Albacete	Lezuza	
		Pétrola	
Castilla-La Mancha	Albacete	Yeste	
Castilla-La Mancha	Ciudad Real	Abenójar	Agudo
		Albaladejo	Alamillo
		Alcoba	Almodóvar del Campo
		Almadén	Anchuras
		Almadenejos	Arroba de los Montes
		Almedina	Cabezarrubias del Puerto
		Almuradiel	Fontanarejo
		Brazatorras	Hinojosas de Calatrava
		Cabezarados	Horcajo de los Montes
		Calzada de Calatrava	Mestanza
		Castellar de Santiago	Navalpino
		Chillón	Piedrabuena
		Cózar	Puerto Lápice
		El Robledo	San Lorenzo de Calatrava
		Fernán Caballero	
		Fuencaliente	
		Fuente el Fresno	
		Guadalmez	
		Las Labores	
		Los Cortijos	
		Malagón	
		Navas de Estena	
		Porzuna	
		Puebla de Don Rodrigo	
		Puebla del Príncipe	
		Puertollano	
		Retuerta del Bullaque	
		Saceruela	
		Santa Cruz de los Cáñamos	
		Santa Cruz de Mudela	
		Solana del Pino	
		Terrinches	
		Torre de Juan Abad	
		Torrenueva	
		Valdemanco del Esteras	
		Villamanrique	
		Villanueva de los Infantes	
		Villarrubia de los Ojos	
		Villarta de San Juan	
Castilla-La Mancha	Ciudad Real	Viso del Marqués	
Castilla-La Mancha	Cuenca	Arguisuelas	
		Beamud	
		Campillos-Sierra	
		Carboneras de Guadazaón	
		Cardenete	
		Casas de los Pinos	
		Fuentes	
		Graja de Campalbo	
		Henarejos	
		Huerta del Marquesado	
		Laguna del Marquesado	
		Landete	
		Monteagudo de las Salinas	
		Mota del Cuervo	
		Osa de la Vega	
		Reillo	
		San Clemente	
		Santa Cruz de Moya	

Documento Básico HS Salubridad
HS 6 Protección frente a la exposición al radón

		Talayuelas	
		Valdemeca	
Castilla-La Mancha	Cuenca	Valdemoro-Sierra	
Castilla-La Mancha	Guadalajara	Alcolea del Pinar	Arroyo de las Fraguas
		Alcoroches	Bustares
		Alovera	Condemios de Arriba
		Alustante	El Cardoso de la Sierra
		Angón	El Ordial
		Anquela del Pedregal	Gascueña de Bornova
		Arbancón	Hiendelaencina
		Argecilla	La Bodera
		Atienza	La Huerce
		Azuqueca de Henares	Las Navas de Jadraque
		Bañuelos	Tamajón
		Cabanillas del Campo	Valverde de los Arroyos
		Campillo de Dueñas	Villares de Jadraque
		Campillo de Ranas	Zarzuela de Jadraque
		Campisábalos	
		Cantalajas	
		Casa de Uceda	
		Checa	
		Chiloeches	
		Cincovillas	
		Cogolludo	
		Congostrina	
		El Casar	
		El Cubillo de Uceda	
		El Pedregal	
		El Pobo de Dueñas	
		Espinosa de Henares	
		Establés	
		Estruégana	
		Fontanar	
		Fuentelahiguera de Albatages	
		Galápagos	
		Galve de Sorbe	
		Guadalajara	
		Henche	
		Heras de Ayuso	
		Hita	
		Hombrados	
		Humanes	
		Jadraque	
		Jirueque	
		La Mierla	
		La Miñosa	
		La Olmeda de Jadraque	
		La Yunta	
		Ledanca	
		Majaelrayo	
		Málaga del Fresno	
		Malaguilla	
		Maranchón	
		Marchamalo	
		Matarrubia	
		Matillas	
		Medranda	
		Membrillera	
		Miedes de Atienza	
		Mochaies	
		Moherando	
		Monasterio	
		Morenilla	
		Orea	
		Pálmaces de Jadraque	
		Pinilla de Jadraque	
		Prádena de Atienza	
		Puebla de Beleña	
		Puebla de Valles	
		Quer	
		Rebollosa de Jadraque	
		Retiendas	
		Riofrio del Llano	
		Robledillo de Moherando	
		Robledo de Corpes	
		San Andrés del Congosto	
		Sáuca	
		Semillas	
		Setiles	
		Sigüenza	
		Somolinos	
		Tartanedo	
		Tordelrábano	
		Tordesilos	
		Torre del Burgo	
		Torrejón del Rey	
		Torremocha del Campo	
		Torrubia	
		Tortuero	
		Uceda	
		Valdearenas	
		Valdeaveruelo	
		Valdenúño Fernández	
		Valdepeñas de la Sierra	

Documento Básico HS Salubridad
HS 6 Protección frente a la exposición al radón

		Valdesotos	
		Villanueva de la Torre	
		Villaseca de Henares	
		Villaseca de Uceda	
		Viñuelas	
Castilla-La Mancha	Guadalajara	Yunquera de Henares	
Castilla-La Mancha	Toledo	Alcabón	Ajofrín
		Alcaudete de la Jara	Albarreal de Tajo
		Añoover de Tajo	Aldea en Cabo
		Arcicóllar	Aldeanueva de Barbarroya
		Barcience	Aldeanueva de San Bartolomé
		Bargas	Almendral de la Cañada
		Belvis de la Jara	Almonacid de Toledo
		Borox	Almorox
		Calera y Chozas	Argés
		Camarenilla	Buenaventura
		Cardiel de los Montes	Burguillos de Toledo
		Carmena	Burujón
		Carriches	Camarena
		Cazalegas	Casarrubios del Monte
		Cebolla	Casasbuenas
		Cedillo del Condado	Castillo de Bayuela
		Cobeja	Cervera de los Montes
		Domingo Pérez	Chueca
		El Casar de Escalona	Cobisa
		El Viso de San Juan	Cuerva
		Erustes	El Campillo de la Jara
		Esquivias	El Carpio de Tajo
		Geríndote	El Puente del Arzobispo
		Hormigos	El Real de San Vicente
		Illescas	Escalona
		La Puebla de Almoradiel	Espinoso del Rey
		Las Herencias	Fuensalida
		Los Cerralbos	Gálvez
		Los Yébenes	Guadamur
		Lucillos	Hinojosa de San Vicente
		Madridejos	Hontanar
		Magán	Huecas
		Malpica de Tajo	La Estrella
		Manzanaque	La Iglesuela
		Marjaliza	La Nava de Ricomalillo
		Miguel Esteban	La Puebla de Montalbán
		Mocejón	Lagartera
		Numancia de la Sagra	Las Ventas con Peña Aguilera
		Olias del Rey	Las Ventas de Retamosa
		Otígola	Layos
		Otero	Los Navalmorales
		Pantoja	Los Navalucillos
		Quintanar de la Orden	Marrupe
		Rielves	Mascaraque
		San Román de los Montes	Mazarambroz
		Santa Olalla	Mejorada
		Santo Domingo-Caudilla	Menasalbas
		Seseña	Méntrida
		Torralba de Oropesa	Mesegar de Tajo
		Ugena	Mohedas de la Jara
		Villamiel de Toledo	Montearagón
		Yeles	Montesclaros
		Yuncler	Mora
			Nambroca
			Navahermosa
			Navalcán
			Navalmoralejo
			Navamorcuende
			Noez
			Nombela
			Novés
			Nuño Gómez
			Orgaz
			Oropesa
			Paredes de Escalona
			Parrillas
			Pelahustán
			Pepino
			Polán
			Portillo de Toledo
			Puerto de San Vicente
			Pulgar
			Retamoso de la Jara
			Robledo del Mazo
			San Martín de Montalbán
			San Martín de Pusa
			San Pablo de los Montes
			Santa Ana de Pusa
			Santa Cruz del Retamar
			Sartajada
			Segurilla
			Sevilleja de la Jara
			Sonseca
			Sotillo de las Palomas
			Talavera de la Reina
			Toledo
			Torreclilla de la Jara
			Torrío

Documento Básico HS Salubridad
HS 6 Protección frente a la exposición al radón

			Torrijos
			Totán
			Valdeverdeja
			Valmojado
			Velada
			Villaminaya
			Villamuelas
			Villanueva de Bogas
			Villarejo de Montalbán
			Villaseca de la Sagra
Castilla-La Mancha	Toledo		Villasequilla
Cataluña	Barcelona	Abrera	Alella
		Aiguafreda	Arenys de Mar
		Artés	Arenys de Munt
		Avinyó	Argentona
		Badia del Vallès	Badalona
		Balenyà	Bagà
		Balsareny	Bigues i Riells
		Barberà del Vallès	Cabrera de Mar
		Barcelona	Cabrils
		Calldetenes	Caldes de Montbui
		Callús	Caldes d'Estrac
		Campins	Calella
		Canovelles	Canet de Mar
		Cardedeu	Castellar de n'Hug
		Castellar del Vallès	Dosrius
		Castellbisbal	El Masnou
		Castellfollit de Riubregós	Figaró-Montmany
		Castellgalí	Fogars de la Selva
		Centelles	Gualba
		Cerdanyola del Vallès	Guardiola de Berguedà
		Cervelló	La Garriga
		Corbera de Llobregat	La Roca del Vallès
		Cornellà de Llobregat	L'Ametlla del Vallès
		El Brull	Llinars del Vallès
		El Papiol	Malgrat de Mar
		El Pont de Vilomara i Rocafort	Martorelles
		El Prat de Llobregat	Mataró
		Esparguera	Montcada i Reixac
		Esplugues de Llobregat	Montgat
		Fogars de Montclús	Montornès del Vallès
		Folgueroles	Orius
		Gelida	Palafolls
		Gisclareny	Pineda de Mar
		Granollers	Premià de Dalt
		Gurb	Sant Andreu de Llavaneres
		La Llagosta	Sant Cebrià de Vallalta
		La Palma de Cervelló	Sant Celoni
		La Pobla de Lillet	Sant Fost de Campsentelles
		Les Franqueses del Vallès	Sant Iscle de Vallalta
		Les Masies de Roda	Sant Pol de Mar
		Les Masies de Voltregà	Sant Sadurní d'Osormort
		L'Hospitalet de Llobregat	Sant Vicenç de Montalt
		Lliçà d'Amunt	Santa Coloma de Gramenet
		Lliçà de Vall	Santa Eulàlia de Ronçana
		Malla	Santa Maria de Martorelles
		Manlleu	Santa Maria de Palautordera
		Manresa	Santa Susanna
		Martorell	Teià
		Matadepera	Tiana
		Molins de Rei	Tordera
		Mollet del Vallès	Valldorquina
		Monistrol de Calders	Vallromanes
		Montesquiu	Vilalba Sasserra
		Montmeló	Vilanova de Sau
		Navarces	Vilanova del Vallès
		Navàs	Vilassar de Dalt
		Olesa de Montserrat	
		Orís	
		Palau-solità i Plegamans	
		Pallejà	
		Parets del Vallès	
		Polinyà	
		Premià de Mar	
		Ripollet	
		Roda de Ter	
		Rubí	
		Sabadell	
		Saldes	
		Sallent	
		Sant Adrià de Besòs	
		Sant Andreu de la Barca	
		Sant Boi de Llobregat	
		Sant Cugat del Vallès	
		Sant Esteve de Palautordera	
		Sant Feliu de Codines	
		Sant Feliu de Llobregat	
		Sant Joan de Vilatorrada	
		Sant Joan Despí	
		Sant Julià de Cerdanyola	
		Sant Julià de Vilatorrada	
		Sant Just Desvern	
		Sant Llorenç Savall	
		Sant Martí de Centelles	

Documento Básico HS Salubridad
 HS 6 Protección frente a la exposición al radón

		Sant Mateu de Bages	
		Sant Pere de Torelló	
		Sant Pere de Vilamajor	
		Sant Quirze de Besora	
		Sant Quirze del Vallès	
		Sant Vicenç de Castellet	
		Sant Vicenç de Torelló	
		Sant Vicenç dels Horts	
		Santa Coloma de Cervelló	
		Santa Eugènia de Berga	
		Santa Perpètua de Mogoda	
		Sentmenat	
		Seva	
		Súria	
		Taradell	
		Tavèrnoles	
		Terrassa	
		Tona	
		Torelló	
		Vic	
		Viladecans	
		Viladecavalls	
		Vilassar de Mar	
Cataluña	Barcelona		
Cataluña	Gerona / Girona	Agullana	Alp
		Aiguaviva	Amer
		Albanya	Anglès
		Argelaguer	Arbúcies
		Banyoles	Begur
		Besalú	Biure
		Bescanó	Blanes
		Beuda	Brunyola
		Boadella i les Escaules	Cadaqués
		Bolvir	Caldes de Malavella
		Bordils	Calonge
		Breda	Campelles
		Cabanelles	Camprodon
		Cabanes	Cassà de la Selva
		Camós	Castell-Platja d'Aro
		Campdevàno	Colera
		Campllong	Das
		Canet d'Adri	El Port de la Selva
		Cantallops	Espinelves
		Capmany	Espolla
		Castelló d'Empúries	Fontanals de Cerdanya
		Celrà	Garriguella
		Cervià de Ter	Ger
		Cistella	Guils de Cerdanya
		Corçà	Hostalric
		Cornellà del Terri	La Jonquera
		Cruïlles, Monells i Sant Sadurní de l'Heura	La Selva de Mar
		Darnius	Llagostera
		El Far d'Empordà	Llanars
		Figueres	Llançà
		Flaçà	Lloret de Mar
		Foixà	Maçanet de la Selva
		Fontcoberta	Massanes
		Forallac	Meranges
		Fortià	Molló
		Girona	Mont-ras
		Gombrèn	Ogassa
		Isòvol	Osor
		Juià	Palafrugell
		La Bisbal d'Empordà	Palamós
		La Cellera de Ter	Pardines
		La Pera	Planoles
		La Vajol	Portbou
		La Vall de Bianya	Queralbs
		La Vall d'en Bas	Rabós
		L'Armentera	Ribes de Freser
		Les Lloses	Riells i Viabrea
		Les Planes d'Hostoles	Riudarenes
		Les Preses	Roses
		L'Escala	Sant Climent Sescebes
		Llambilles	Sant Feliu de Buixalleu
		Llers	Sant Feliu de Guíxols
		Llívia	Sant Hilari Sacalm
		Maçanet de Cabrenys	Santa Coloma de Farners
		Madremanya	Santa Cristina d'Aro
		Maià de Montcal	Setcases
		Masarac	Sils
		Mieres	Susqueda
		Mollet de Peralada	Toses
		Montagut i Oix	Tossa de Mar
		Navata	Urús
		Olot	Vall-llobrega
		Palau-sator	Vidres
		Palau-saverdera	Viladrau
		Palol de Revardit	Vilallonga de Ter
		Pals	Vilamaniscle
		Parlavà	
		Pau	
		Pedret i Marzà	
		Peralada	

Documento Básico HS Salubridad
HS 6 Protección frente a la exposición al radón

		Pont de Molins	
		Porqueres	
		Puigcerdà	
		Quart	
		Regencós	
		Ripoll	
		Riudaura	
		Riudellots de la Selva	
		Riumors	
		Rupià	
		Salt	
		Sant Aniol de Finestres	
		Sant Feliu de Pallerols	
		Sant Ferriol	
		Sant Gregori	
		Sant Jaume de Llierca	
		Sant Joan de les Abadesses	
		Sant Joan de Mollet	
		Sant Jordi Desvalls	
		Sant Julià de Ramis	
		Sant Julià del Llor i Bonmatí	
		Sant Llorenç de la Muga	
		Sant Martí de Llémena	
		Sant Martí Vell	
		Sant Miquel de Campmajor	
		Sant Pau de Segúries	
		Sant Pere Pescador	
		Santa Pau	
		Sarrià de Ter	
		Serinyà	
		Siurana	
		Torrent	
		Torroella de Fluvià	
		Tortellà	
		Ullastret	
		Vallfogona de Ripollès	
		Ventalló	
		Vilabertran	
		Vilablareix	
		Vilafant	
		Vilajuïga	
		Vilamacolum	
		Vilamalla	
		Vilanant	
		Vila-sacra	
		Vilobi d'Onyar	
Cataluña	Gerona / Girona		
Cataluña	Lérida / Lleida	Agramunt	Alàs i Cerc
		Aitona	Alins
		Albatàrrec	Alt Àneu
		Albesa	Arres
		Alcanó	Arsèguel
		Alcarràs	Baix Pallars
		Alcoletge	Bausen
		Alguaire	Bellver de Cerdanya
		Almacelles	Canejan
		Alpicat	Cava
		Anglesola	El Pont de Bar
		Balaguer	El Pont de Suert
		Barbens	Es Bòrdes
		Bellcaire d'Urgell	Estamariu
		Bell-lloc d'Urgell	Esterri d'Àneu
		Bellpuig	Esterri de Cardós
		Biosca	Farrera
		Bossòst	La Guingueta d'Àneu
		Cabó	La Seu d'Urgell
		Castellnou de Seana	La Torre de Cabdella
		Castellserà	La Vall de Boí
		Cervera	Les
		Corbins	Les Valls d'Aguilar
		El Poal	Les Valls de Valira
		Els Plans de Sió	Lladorre
		Espot	Llavorsí
		Estaràs	Lles de Cerdanya
		Figols i Alinyà	Montellà i Martinet
		Gimenells i el Pla de la Font	Montferrer i Castellbò
		Ivars d'Urgell	Naut Aran
		Josa i Tuixén	Prullans
		La Fuliola	Rialp
		La Portella	Ribera d'Urgellet
		La Sentiu de Sió	Riu de Cerdanya
		La Vansa i Fórnols	Sarroca de Bellera
		Les Oluges	Soriguera
		Lleida	Sort
		Massalcoreig	Tàrrida
		Menàrguens	Vall de Cardós
		Montgai	Vielha e Mijaran
		Montoliu de Lleida	Vilaller
		Montoliu de Segarra	Vilamòs
		Montornès de Segarra	
		Organyà	
		Ossó de Sió	
		Penelles	
		Ponts	
		Prats i Sansor	

Documento Básico HS Salubridad
HS 6 Protección frente a la exposición al radón

		Preixens	
		Puigverd d'Agramunt	
		Puigverd de Lleida	
		Ribera d'Ondara	
		Sanaüja	
		Senterada	
		Soses	
		Sudanell	
		Talavera	
		Tàrrega	
		Tarroja de Segarra	
		Térmens	
		Torà	
		Tornabous	
		Torrefeta i Florejacs	
		Torreameu	
		Torres de Segre	
		Vallfogona de Balaguer	
		Vilagrassa	
		Vilanova de la Barca	
		Vilanova de l'Aguda	
		Vilanova de Segrià	
Cataluña	Lérida / Lleida	Vila-sana	
Cataluña	Tarragona	Arnes	Alforja
		Cambrils	Almóster
		Capafonts	Botarell
		Caseres	Castellvell del Camp
		Coldejou	L'Aleixar
		Constantí	Les Borges del Camp
		Duesaigües	Maspujols
		El Catllar	Riudecanyes
		El Morell	Riudecols
		Els Pallaresos	Vilanova d'Escornalbou
		La Canonja	Vilaplana
		La Pobla de Mafumet	
		La Selva del Camp	
		La Torre de Fontaubella	
		L'Ametlla de Mar	
		L'Argentera	
		Llorac	
		Montbrí del Camp	
		Mont-ral	
		Mont-roig del Camp	
		Perafort	
		Poboleda	
		Pradell de la Teixeta	
		Pratdip	
		Reus	
		Riudoms	
		Salou	
		Tarragona	
		Vallfogona de Riucorb	
		Vandellòs i l'Hospitalet de l'Infant	
		Vila-seca	
Cataluña	Tarragona	Vinyols i els Arcs	
Ciudad Autónoma de Ceuta	Ceuta		Ceuta
Comunidad de Madrid	Madrid	Ajalvir	Aldea del Fresno
		Alameda del Valle	Alpedrete
		Alcalá de Henares	Becerril de la Sierra
		Alcobendas	Berzosa del Lozoya
		Alcorcón	Braojos
		Algete	Brunete
		Aranjuez	Buitrago del Lozoya
		Arganda del Rey	Bustarviejo
		Batres	Cabanillas de la Sierra
		Camarma de Esteruelas	Cadalso de los Vidrios
		Casarrubuelos	Canencia
		Cobeña	Cenicientos
		Colmenar de Oreja	Cercedilla
		Coslada	Cervera de Buitrago
		Cubas de la Sagra	Chapinería
		Daganzo de Arriba	Collado Mediano
		El Atazar	Collado Villalba
		Fresno de Torote	Colmenar del Arroyo
		Fuenlabrada	Colmenar Viejo
		Fuente el Saz de Jarama	Colmenarejo
		Fuentidueña de Tajo	El Álamo
		Getafe	El Berrueco
		Griñón	El Boalo
		Leganés	El Escorial
		Loeches	El Molar
		Los Santos de la Humosa	El Vellón
		Meco	Fresnedillas de la Oliva
		Mejorada del Campo	Galapagar
		Morata de Tajuña	Garganta de los Montes
		Paracuellos de Jarama	Gargantilla del Lozoya y Pinilla de Buitrago
			Gascones
		Patones	Guadalix de la Sierra
		Perales de Tajuña	Guadarrama
		Pinilla del Valle	Horcajo de la Sierra-Aoslos
		Pinto	Horcajuelo de la Sierra
		Quijorna	Hoyo de Manzanares
		Redueña	La Acebeda
		San Agustín del Guadalix	

Documento Básico HS Salubridad
HS 6 Protección frente a la exposición al radón

		San Fernando de Henares	La Cabrera
		San Martín de la Vega	La Hiruela
		San Sebastián de los Reyes	La Serna del Monte
		Talamanca de Jarama	Las Rozas de Madrid
		Tielmes	Los Baldios
		Titulcia	Los Molinos
		Torrejón de Ardoz	Lozoya
		Torrejón de Velasco	Lozoyuela-Navas-Sieteiglesias
		Torremocha de Jarama	Madarcos
		Torres de la Alameda	Manzanares el Real
		Valdeavero	Miraflores de la Sierra
		Valdeolmos-Alalpardo	Montejo de la Sierra
		Valdepiélagos	Moralzarzal
		Valdetorres de Jarama	Navacerrada
		Valverde de Alcalá	Navalafuente
		Velilla de San Antonio	Navalagamella
		Villaconejos	Navalcarnero
		Villalbilla	Navarredonda y San Mamés
		Villamanrique de Tajo	Navas del Rey
		Villanueva de la Cañada	Pedrezuela
		Villanueva del Pardillo	Pelayos de la Presa
		Villaviciosa de Odón	Piñuécar-Gandullas
			Prádena del Rincón
			Puebla de la Sierra
			Puentes Viejas
			Rascafría
			Robledo de la Jara
			Robledo de Chavela
			Robregordo
			Rozas de Puerto Real
			San Lorenzo de El Escorial
			San Martín de Valdeiglesias
			Santa María de la Alameda
			Sevilla la Nueva
			Somosierra
			Soto del Real
			Torrelaguna
			Torreldones
			Tres Cantos
			Valdemanco
			Valdemaqueda
			Valdemorillo
			Venturada
			Villa del Prado
			Villamanta
			Villamantilla
			Villanueva de Perales
			Villavieja del Lozoya
			Zarzalejo
Comunidad de Madrid	Madrid		
Comunidad Foral de Navarra	Navarra	Aberin	Arano
		Aibar/Oibar	Arantza
		Allin/Allin	Bera
		Allo	Etxalar
		Araitz	Goizueta
		Arakil	Igantzi
		Areso	Ituren
		Atez/Atetz	Lesaka
		Auritz/Burguete	Luzaide/Valcarlos
		Ayegui/Aiegi	Sunbilla
		Basaburua	Urdazubi/Urdax
		Baztan	Zubieta
		Beintza-Labaien	
		Berbinzana	
		Bertizarana	
		Cadreita	
		Castejón	
		Cintruénigo	
		Corella	
		Desojo	
		Donamaria	
		Doneztebe/Santesteban	
		El Busto	
		Elgorriaga	
		Eratsun	
		Erro	
		Estella-Lizarra	
		Ezkurra	
		Ezprogui	
		Falces	
		Fitero	
		Igúzquiza	
		Imotz	
		Irurtzun	
		Iza/Itza	
		Juslapeña	
		Larraun	
		Lazagurría	
		Leitza	
		Liédena	
		Los Arcos	
		Lumbier	
		Mendavia	
		Mendigorría	
		Milagro	

Documento Básico HS Salubridad
HS 6 Protección frente a la exposición al radón

		Mirafuentes	
		Miranda de Arga	
		Mues	
		Nazar	
		Odieta	
		Oiz	
		Orreaga/Roncesvalles	
		Saldías	
		Sangüesa/Zangoza	
		Sesma	
		Sierra de Aralar	
		Torres del Río	
		Ultzama	
		Urroz	
		Valle de Yerri/Deierri	
		Valtierra	
		Viana	
		Villafranca	
		Villatuerta	
		Ziordia	
Comunidad Foral de Navarra	Navarra	Zugarramurdi	
Comunidad Valenciana	Castellón / Castelló	Alcudia de Veo	
		Algimia de Almonacid	
		Almedijar	
		Arañuel	
		Azuébar	
		Castillo de Villamalefa	
		Chóvar	
		Gaiel	
		Higueras	
		Matet	
		Pavías	
		Torralba del Pinar	
		Vall de Almonacid	
Comunidad Valenciana	Castellón / Castelló	Zucaina	
Comunidad Valenciana	Valencia / València	Chera	
		el Puig de Santa Maria	
		Gilet	
		Puçol	
Comunidad Valenciana	Valencia / València	Sagunto/Sagunt	
Extremadura	Badajoz	Alange	Acedera
		Ajucén	Ahillones
		Almendrajejo	Alburquerque
		Azuaga	Alconchel
		Badajoz	Alconera
		Barcarrota	Almendral
		Benquerencia de la Serena	Atalaya
		Berlanga	Baterno
		Burguillos del Cerro	Cabeza del Buey
		Cabeza la Vaca	Calera de León
		Campillo de Llerena	Calzadilla de los Barros
		Carmonita	Campanario
		Cheles	Capilla
		Cordobilla de Lácara	Casas de Don Pedro
		Corte de Peleas	Casas de Reina
		Cristina	Castilblanco
		Don Álvaro	Castuera
		Entrín Bajo	El Carrascalejo
		Fuente del Maestre	Esparragalejo
		Fuentes de León	Esparragosa de la Serena
		Garlitos	Esparragosa de Lares
		Granja de Torrehermosa	Feria
		Guadiana del Caudillo	Fuenlabrada de los Montes
		Higuera de Llerena	Fuente de Cantos
		Hornachos	Garbayuela
		La Codosera	Guareña
		La Garrovilla	Helechosa de los Montes
		La Zarza	Herrera del Duque
		Lobón	Higuera de la Serena
		Los Santos de Maimona	Higuera de Vargas
		Maguilla	Higuera la Real
		Malcocinado	Jerez de los Caballeros
		Malpartida de la Serena	La Coronada
		Manchita	La Haba
		Medellín	La Lapa
		Montijo	La Morera
		Oliva de la Frontera	La Parra
		Oliva de Mérida	La Roca de la Sierra
		Palomas	Llera
		Puebla de la Calzada	Magacela
		Puebla del Prior	Medina de las Torres
		Pueblonuevo del Guadiana	Mérida
		Segura de León	Mirandilla
		Solana de los Barros	Monesterio
		Talavera la Real	Montemolín
		Torremayor	Monterrubio de la Serena
		Torremejía	Navalvillar de Pela
		Trujillanos	Nogales
		Valdelacalzada	Olivenza
		Valencia del Mombuey	Orellana de la Sierra
		Valencia del Ventoso	Orellana la Vieja
		Valle de la Serena	Peñalsordo
		Valverde de Burguillos	Peraleda del Zaucejo
		Villafranca de los Barros	Puebla de Alcocer

Documento Básico HS Salubridad
HS 6 Protección frente a la exposición al radón

		Villagonzalo	Puebla de Obando
		Villanueva del Fresno	Puebla de Sancho Pérez
		Zahínos	Puebla del Maestre
			Quintana de la Serena
			Reina
			Rena
			Risco
			Salvaleón
			Salvatierra de los Barros
			San Pedro de Mérida
			San Vicente de Alcántara
			Sancti-Spíritus
			Santa Marta
			Siruela
			Talarrubias
			Táliga
			Tamurejo
			Torre de Miguel Sesmero
			Trasierra
			Usagre
			Valdecaballeros
			Valdetorres
			Valle de Matamoros
			Valverde de Llerena
			Valverde de Mérida
			Villanueva de la Serena
			Villar de Rena
			Villar del Rey
			Villarta de los Montes
			Zafra
			Zalamea de la Serena
Extremadura	Badajoz		Zarza-Capilla
Extremadura	Cáceres	Alagón del Río	Abadía
		Alcollarín	Abertura
		Almoharín	Acebo
		Coria	Acehúche
		Herguijuela	Aceituna
		Holguera	Ahigal
		Huélaga	Albalá
		La Granja	Alcántara
		Madrigal de la Vera	Alcuéscar
		Madrigalejo	Aldea del Cano
		Moraleja	Aldeacentenera
		Portezuelo	Aldeanueva de la Vera
		Pueblonuevo de Miramontes	Aldeanueva del Camino
		Santa Cruz de la Sierra	Alía
		Talayuela	Aliseda
		Valdemorales	Arroyo de la Luz
		Vegaviana	Arroyomolinos
		Villamesías	Arroyomolinos de la Vera
		Zarza la Mayor	Baños de Montemayor
			Barrado
			Belvis de Monroy
			Benquerencia
			Berrocalejo
			Berzocana
			Bohonal de Ibor
			Botija
			Brozas
			Cabañas del Castillo
			Cabezabellosa
			Cabezuela del Valle
			Cabrero
			Cáceres
			Cadalso
			Calzadilla
			Caminomorisco
			Campillo de Deleitosa
			Campo Lugar
			Cañamero
			Cañaveral
			Carbajo
			Carrascalejo
			Casar de Cáceres
			Casar de Palomero
			Casares de las Hurdes
			Casas de Don Antonio
			Casas de Don Gómez
			Casas de Millán
			Casas de Miravete
			Casas del Castañar
			Casas del Monte
			Casillas de Coria
			Castañar de Ibor
			Ceclavín
			Cedillo
			Cerezo
			Cilleros
			Collado de la Vera
			Conquista de la Sierra
			Cuacos de Yuste
			Deleitosa
			Descargamaría
			El Torno

Documento Básico HS Salubridad
 HS 6 Protección frente a la exposición al radón

			Eljas
			Escurial
			Fresnedoso de Ibor
			Garciaz
			Garganta la Olla
			Gargantilla
			Gargüera
			Garrovillas de Alconétar
			Garvín
			Gata
			Guadalupe
			Guijo de Coría
			Guijo de Galisteo
			Guijo de Granadilla
			Guijo de Santa Bárbara
			Hernán-Pérez
			Herrera de Alcántara
			Herreruela
			Hervás
			Higuera
			Hinojal
			Hoyos
			Ibahernando
			Jaraicejo
			Jaraíz de la Vera
			Jarandilla de la Vera
			Jarilla
			Jerte
			La Aldea del Obispo
			La Cumbre
			La Garganta
			La Pesga
			Ladrillar
			Logrosán
			Losar de la Vera
			Madroñera
			Malpartida de Cáceres
			Malpartida de Plasencia
			Marchagaz
			Mata de Alcántara
			Membrio
			Mesas de Ibor
			Miajadas
			Millanes
			Mirabel
			Mohedas de Granadilla
			Monroy
			Montánchez
			Montehermoso
			Navaconcejo
			Navalmoral de la Mata
			Navalvillar de Ibor
			Navas del Madroño
			Navezuelas
			Nuñomoral
			Oliva de Plasencia
			Palomero
			Pasarón de la Vera
			Pedroso de Acim
			Peraleda de San Román
			Perales del Puerto
			Pescueza
			Piedras Albas
			Pinofranqueado
			Piornal
			Plasencia
			Plasenzuela
			Portaje
			Pozuelo de Zarzón
			Puerto de Santa Cruz
			Rebollar
			Robledillo de Gata
			Robledillo de la Vera
			Robledillo de Trujillo
			Robledollano
			Romangordo
			Ruanes
			Salorino
			Salvatierra de Santiago
			San Martín de Trevejo
			Santa Ana
			Santa Cruz de Paniagua
			Santa Marta de Magasca
			Santiago de Alcántara
			Santiago del Campo
			Santibáñez el Alto
			Santibáñez el Bajo
			Segura de Toro
			Serradilla
			Serrejón
			Sierra de Fuentes
			Talaván
			Talaveruela de la Vera
			Tejeda de Tiétar

Documento Básico HS Salubridad
HS 6 Protección frente a la exposición al radón

			Tornavacas
			Torre de Don Miguel
			Torre de Santa María
			Torrecilla de los Angeles
			Torrecillas de la Tiesa
			Torrejón el Rubio
			Torrejuncillo
			Torremenga
			Torremocha
			Torreorgaz
			Torrequemada
			Trujillo
			Valdastillas
			Valdecañas de Tajo
			Valdefuentes
			Valdehúncar
			Valdelacasa de Tajo
			Valdeobispo
			Valencia de Alcántara
			Valverde de la Vera
			Valverde del Fresno
			Viandar de la Vera
			Villa del Campo
			Villa del Rey
			Villamiel
			Villanueva de la Sierra
			Villanueva de la Vera
			Villar de Plasencia
			Villar del Pedroso
			Villasbuenas de Gata
			Zarza de Granadilla
			Zarza de Montánchez
			Zorita
Extremadura	Cáceres		
Galicia	La Coruña / A Coruña	Melide San Sadurniño	A Baña
			A Capela
			A Coruña
			A Laracha
			A Pobra do Caramiñal
			Abegondo
			Ames
			Aranga
			Ares
			Arteixo
			Arzúa
			As Pontes de García Rodríguez
			Bergondo
			Betanzos
			Boimorto
			Boiro
			Boqueixón
			Brión
			Cabana de Bergantiños
			Cabanas
			Camariñas
			Cambre
			Carballo
			Cariño
			Carnota
			Carral
			Cedeira
			Cee
			Cerceda
			Coirós
			Corcubión
			Coristanco
			Culleredo
			Curtis
			Dodro
			Dumbria
			Fene
			Ferrol
			Fisterra
			Frades
			Irixoa
			Laxe
			Lousame
			Malpica de Bergantiños
			Mañón
			Mazaricos
			Mesía
			Miño
			Moeche
			Monfero
			Mugardos
			Muros
			Muxía
			Narón
			Neda
			Negreira
			Noia
			O Pino
			Oleiros
			Ordes
			Oroso

Documento Básico HS Salubridad
HS 6 Protección frente a la exposición al radón

			Ortigueira
			Outes
			Oza-Cesuras
			Paderne
			Padrón
			Ponteceso
			Pontevedra
			Porto do Son
			Rianxo
			Ribeira
			Rois
			Sada
			Santa Comba
			Santiago de Compostela
			Santiso
			Teo
			Toques
			Tordoia
			Touro
			Trazo
			Val do Dubra
			Valdoviño
			Vedra
			Vilarmador
			Vilasantar
			Vimianzo
			Zas
Galicia	La Coruña / A Coruña		
Galicia	Lugo	A Fonsagrada	A Pastoriza
		A Pobra do Brollón	A Pontenova
		Cervantes	Abadín
		Cospeito	Alfoz
		Folgoso do Courel	Antas de Ulla
		Lourenzá	As Nogais
		Navia de Suarna	Baleira
		Pol	Baralla
		Ribadeo	Barreiros
		Ribeira de Piquín	Becerreá
		Trabada	Begonte
			Bóveda
			Burela
			Carballedo
			Castro de Rei
			Castroverde
			Cervo
			Chantada
			Foz
			Friol
			Guitiriz
			Guntín
			Láncara
			Lugo
			Meira
			Mondoñedo
			Monforte de Lemos
			Monterroso
			Muras
			Negueira de Muñiz
			O Corgo
			O Incio
			O Páramo
			O Saviñao
			O Valadouro
			O Vicedo
			Ouro
			Outeiro de Rei
			Palas de Rei
			Pantón
			Paradela
			Pedrafita do Cebreiro
			Portomarín
			Quiroga
			Rábade
			Ribas de Sil
			Riotorto
			Samos
			Sarria
			Sober
			Taboada
			Triacastela
			Vilalba
			Viveiro
			Xermade
			Xove
Galicia	Lugo		
Galicia	Ourense / Ourense	A Rúa	A Arnoia
		Castrelo do Val	A Bola
		Laza	A Gudiña
		O Barco de Valdeorras	A Merca
		Oimbra	A Mezquita
		Rairiz de Veiga	A Peroxa
		Rubiá	A Pobra de Trives
		Verín	A Teixeira
		Viana do Bolo	A Veiga
		Vilamartín de Valdeorras	Allariz
			Amoeiro

Documento Básico HS Salubridad
 HS 6 Protección frente a la exposición al radón

			Avión
			Baltar
			Bande
			Baños de Molgas
			Barbadás
			Bede
			Beariz
			Boborás
			Calvos de Randín
			Carballeda de Avia
			Carballeda de Valdeorras
			Cartelle
			Castro de Miño
			Castro Caldelas
			Celanova
			Cenlle
			Chandrexa de Queixa
			Coles
			Cortegada
			Cualedro
			Entrimo
			Esgos
			Gomesende
			Larouco
			Leiro
			Lobeira
			Lobios
			Maceda
			Manzaneda
			Maside
			Melón
			Montederramo
			Monterrei
			Muíños
			Nogueira de Ramuín
			O Bolo
			O Carballiño
			O Irixo
			O Pereiro de Aguiar
			Os Blancos
			Ourense
			Paderne de Allariz
			Padrenda
			Parada de Sil
			Petín
			Piñor
			Pontevedra
			Porqueira
			Punxín
			Quintela de Leirado
			Ramirás
			Ribadavia
			Riós
			San Amaro
			San Cibrao das Viñas
			San Cristovo de Cea
			San Xoán de Río
			Sandiás
			Sarreaus
			Taboadela
			Toén
			Trasmiras
			Verea
			Vilamarín
			Vilar de Barrio
			Vilar de Santos
			Vilardevos
			Vilariño de Conso
			Xinzo de Limia
			Xunqueira de Ambía
			Xunqueira de Espadanedo
Galicia	Ourense / Ourense		
Galicia	Pontevedra	O Rosal	A Cañiza
		Salvaterra de Miño	A Estrada
			A Guarda
			A Illa de Arousa
			Agolada
			Arbo
			As Neves
			Baiona
			Barro
			Bueu
			Caldas de Reis
			Cambados
			Campo Lameiro
			Cangas
			Catoira
			Cerdedo
			Cotobade
			Covelo
			Crecente
			Cuntis
			Dozón
			Forcarei
			Fornelos de Montes

Documento Básico HS Salubridad
HS 6 Protección frente a la exposición al radón

			Gondomar
			Lalín
			Marín
			Meaño
			Meis
			Moaña
			Mondariz
			Mondariz-Balneario
			Moraña
			Mos
			Nigrán
			O Grove
			O Porriño
			Oia
			Pazos de Borbén
			Poio
			Ponte Caldelas
			Ponteareas
			Ponteceures
			Pontevedra
			Portas
			Redondela
			Ribadumia
			Rodeiro
			Salceda de Caselas
			Sanxenxo
			Silleda
			Soutomaior
			Tomiño
			Tui
			Valga
			Vigo
			Vila de Cruces
			Vilaboa
			Vilagarcía de Arousa
			Vilanova de Arousa
Galicia	Pontevedra		
Islas Baleares	Islas Baleares / Illes Balears	Alaró	
		Artà	
		Bunyola	
		Capdepera	
		Deià	
		Es Migjorn Gran	
		Esporles	
		Felanitx	
		Ferrieres	
		Fornalutx	
		Lloret de Vistalegre	
		Lloseta	
		Manacor	
		Montuïri	
		Sant Antoni de Portmany	
		Sant Joan	
		Sant Joan de Labritja	
		Sant Llorenç des Cardassar	
		Santa Eulària des Riu	
		Selva	
		ses Salines	
		Sineu	
		Sóller	
		Son Servera	
Islas Baleares	Islas Baleares / Illes Balears	Valldemossa	
La Rioja	La Rioja	Agoncillo	
		Ajamil de Cameros	
		Aldeanueva de Ebro	
		Alfaro	
		Anguciana	
		Anguiano	
		Arnedillo	
		Arnedo	
		Arrúbal	
		Autol	
		Badarán	
		Bañares	
		Baños de Río Tobía	
		Baños de Rioja	
		Berceo	
		Bergasa	
		Bobadilla	
		Brieva de Cameros	
		Calahorra	
		Canales de la Sierra	
		Cañas	
		Cárdenas	
		Casalarreina	
		Castañares de Rioja	
		Cervera del Río Alhama	
		Cidamón	
		Cirueña	
		Cornago	
		El Rasillo de Cameros	
		Enciso	
		Estollo	
		Ezcaray	
		Grávalos	

Documento Básico HS Salubridad
HS 6 Protección frente a la exposición al radón

		Haro	
		Herce	
		Hervías	
		Hornillos de Cameros	
		Igea	
		Lagunilla del Jubera	
		Leza de Río Leza	
		Mansilla de la Sierra	
		Manzanares de Rioja	
		Matute	
		Munilla	
		Murillo de Río Leza	
		Ocón	
		Ortigosa de Cameros	
		Pazuengos	
		Quel	
		Rincón de Soto	
		Robres del Castillo	
		Rodezno	
		San Millán de la Cogolla	
		San Román de Cameros	
		San Torcuato	
		Santa Engracia del Jubera	
		Santa Eulalia Bajera	
		Santo Domingo de la Calzada	
		Santurdejo	
		Torrecilla sobre Alesanco	
		Valgañón	
		Ventrosa	
		Villalobar de Rioja	
		Villar de Torre	
		Villavelayo	
		Viniegra de Abajo	
		Viniegra de Arriba	
		Zarrafón	
		Zarzosa	
La Rioja	La Rioja	Zorraquín	
Murcia	Murcia	Águilas	
		Cartagena	
Murcia	Murcia	Puerto Lumbreras	
País Vasco	Álava / Araba	Aramaio	
		Arratzua-Ubarrundia	
		Asparrena	
		Barrundia	
		Legutio	
		Moreda de Álava/Moreda Araba	
País Vasco	Álava / Araba	Oyón-Oion	
País Vasco	Guipúzcoa / Gipuzkoa	Abaltzisketa	
		Aia	
		Aizamazabal	
		Albiztur	
		Alegia	
		Alkiza	
		Altzaga	
		Altzo	
		Amezqueta	
		Anoeta	
		Arama	
		Aretxabaleta	
		Arrasate/Mondragón	
		Asteasu	
		Ataun	
		Azkoitia	
		Azpeitia	
		Baliarrain	
		Beasain	
		Beizama	
		Belauntza	
		Berastegi	
		Berrobi	
		Bidania-Goiatz	
		Deba	
		Elduain	
		Errezil	
		Eskoriatza	
		Ezkio-Itsaso	
		Gabiria	
		Gaintza	
		Gaztelu	
		Hernalde	
		Hondarribia	
		Ibarra	
		Idiazabal	
		Ikaztegieta	
		Irun	
		Irura	
		Itsasondo	
		Larraul	
		Lazkao	
		Leaburu	
		Legazpi	
		Legorreta	
		Leintz-Gatzaga	
		Lezo	

Documento Básico HS Salubridad
HS 6 Protección frente a la exposición al radón

		Lizartza	
		Mendaro	
		Mutiloa	
		Mutriku	
		Oiartzun	
		Olaberria	
		Ordizia	
		Orendain	
		Orexa	
		Orio	
		Ormaiztegi	
		Segura	
		Tolosa	
		Urretxu	
		Villabona	
		Zaldibia	
		Zarauz	
		Zegama	
		Zerain	
		Zestoa	
		Zizurkil	
		Zumaia	
País Vasco	Guipúzcoa / Gipuzkoa	Zumarraga	
País Vasco	Vizcaya / Bizkaia	Abadiño	
		Abanto y Ciérvana-Abanto Zierbena	
		Alonsotegi	
		Arantzazu	
		Areatza	
		Arrigorriaga	
		Artea	
		Artzentales	
		Atxondo	
		Balmaseda	
		Barakaldo	
		Basauri	
		Bilbao	
		Durango	
		Elorrio	
		Etxebarri	
		Galdames	
		Gordexola	
		Güeñes	
		Izurtza	
		Karrantza Harana/Valle de Carranza	
		Mañaria	
		Muskiz	
		Otxandio	
		Sopuerta	
		Trucios-Turtzioz	
		Ubide	
		Ugao-Miraballes	
		Zalla	
		Zaratamo	
		Zeanuri	
País Vasco	Vizcaya / Bizkaia	Zierbena	
Principado de Asturias	Asturias	Aller	Allande
		Belmonte de Miranda	Amieva
		Candamo	Boal
		Cangas del Narcea	Coaña
		Castrillón	Cudillero
		Castropol	Muros de Nalón
		Degaña	Navia
		El Franco	Ponga
		Gijón	Tineo
		Grado	Valdés
		Grandas de Salime	Yernes y Tameza
		Ibias	
		Illano	
		Illas	
		Las Regueras	
		Laviana	
		Lena	
		Llanera	
		Mieres	
		Oviedo	
		Pesoz	
		Pravia	
		Ribera de Arriba	
		Salas	
		San Martín de Oscos	
		San Martín del Rey Aurelio	
		San Tirso de Abres	
		Santa Eulalia de Oscos	
		Santo Adriano	
		Siero	
		Somiedo	
		Soto del Barco	
		Tapia de Casariego	
		Taramundi	
		Tevera	
		Vegadeo	
		Villanueva de Oscos	
Principado de Asturias	Asturias	Villayón	

Apéndice C Determinación del *promedio anual de concentración de radón* en el aire de los *locales habitables* de un edificio

1 Generalidades

- 1 En este apéndice se presentan las especificaciones básicas para determinar *el promedio anual de concentración de radón* (Rn-222) en el aire de los *locales habitables* de un edificio. El proceso para su determinación se divide en tres fases: muestreo, medición y estimación del *promedio anual de concentración de radón*.
- 2 Se emplea como unidad de medida el becquerel por metro cúbico (Bq/m³) en aire.

2 Muestreo

- 1 La fase de muestreo se determinará por el proyectista, la dirección facultativa o entidad de control.

2.1 Determinación del número de detectores

- 1 Para determinar el número de detectores a disponer, se definirán en primer lugar las zonas de muestreo necesarias en el edificio.
- 2 Las zonas de muestreo se establecerán en aquellas plantas del edificio donde exista una probabilidad más alta de presentar niveles elevados de radón. En particular:
 - a) bajo rasante, en cada una de las plantas en las que existan *locales habitables*;
 - b) sobre rasante, en las dos plantas más bajas en las que haya *locales habitables*.
- 3 Para delimitar las zonas de muestreo, se tendrán en cuenta las siguientes condiciones:
 - a) En cada *unidad de uso* se establecerá, al menos:
 - i) una zona de muestreo por cada 200 m² de superficie útil;
 - ii) una zona de muestreo por planta.
 - b) En *unidades de uso* con grandes áreas no compartimentadas (por ejemplo, oficinas de planta abierta, superficies de atención al público, etc.), se tendrá en cuenta lo siguiente:
 - i) cuando la superficie sea superior a 1.000 m² e inferior o igual a 5.000 m², se podrá establecer una zona de muestreo por cada 400 m²;
 - ii) cuando la superficie sea superior a 5.000 m², se podrá establecer 1 zona de muestreo por cada 500 m².
- 4 En cada zona de muestreo se instalará al menos 1 detector, excepto en *unidades de uso* de superficie inferior a 200 m² en los que se haya definido una única zona de muestreo, donde se instalarán al menos 2 detectores.
- 5 En el caso de los *detectores pasivos*, cuando, de acuerdo con las indicaciones anteriores, el número de detectores a exponer en un mismo edificio esté comprendido entre 15 y 25, será necesario colocar un detector más, a modo de control. A partir de 25 detectores, se añadirá un detector de control adicional por cada 20 detectores expuestos. Estos detectores se ubicarán en una zona del edificio en la que se prevea una baja *concentración de radón*.

2.2 Ubicación de los detectores

- 1 La localización de los detectores en cada zona de muestreo deberá elegirse de forma que sea representativa de las estancias donde la permanencia de las personas sea más elevada (por ejemplo, en viviendas, en dormitorios y salas de estar).

- 2 La ubicación exacta de los detectores dentro de cada zona de muestreo, se establecerá en función de la configuración espacial de cada planta, vivienda o local, teniendo en cuenta las características de los sistemas de calefacción, refrigeración y ventilación, y, en especial, la distribución de entradas, salidas de aire, puertas y ventanas.
- 3 Mediante esquema gráfico del edificio y plano de cada planta, se mostrarán la ubicación de cada detector; la distribución de las zonas de muestreo y la localización de los sistemas de calefacción y refrigeración, las entradas y salidas de aire del sistema de ventilación y las puertas y las ventanas.

3 Medición

3.1 Entidades de medida

- 1 La estimación del *promedio anual de la concentración de radón* en el aire podrá efectuarse mediante detectores de tipo pasivo o activo. Las entidades de medida que proporcionen los detectores y lleven a cabo, bien su análisis, o bien el procesamiento de los registros de medida, deberán cumplir los siguientes requisitos:
 - a) estar acreditadas de acuerdo a UNE-EN ISO/IEC 17025:2017 por la Entidad Nacional de Acreditación (ENAC), o bien por otro organismo nacional de acreditación designado de acuerdo con la normativa europea; y
 - b) cumplir los requisitos exigidos de acuerdo al Real Decreto 410/2010, de 31 de marzo, y haber presentado la declaración responsable como laboratorio de ensayos para el control de la calidad de la edificación ante el órgano competente de la comunidad autónoma.
- 2 Cuando así lo requiera el sistema de medida utilizado, las entidades de medida se encargarán de la instalación, puesta en marcha, toma de datos, lectura o determinación de la medición y expresión de la medida de los detectores con los que se determinará el nivel de radón en cada zona de muestreo identificados y localizados en las ubicaciones indicadas por el proyectista, la dirección facultativa o entidad de control.

3.2 Instalación y puesta en marcha

- 1 Para la ubicación de los detectores se seguirán los siguientes criterios:
 - a) los detectores se situarán a una altura entre 50 y 180 cm sobre el nivel del suelo, a una distancia de más de 30 cm de paredes o puertas, y a más de 10 cm de otros objetos;
 - b) no deberán colocarse en el interior de elementos cerrados, como armarios, cajones o vitrinas;
 - c) no deberán colocarse próximos a corrientes de aire (ventanas, ventiladores) ni exponerse directamente al sol o a otras fuentes de calor;
 - d) si fuera necesario colocarlos en lugares de humedad elevada ($HR > 70\%$) y se tratara de detectores alterables por ello según la especificación del fabricante, los detectores deberán recubrirse con una membrana que los proteja de la humedad sin interferir en el resultado de la medida de radón.

3.3 Condiciones durante la exposición

- 1 Durante el periodo de exposición de los detectores se seguirán los hábitos de ocupación ordinarios de los edificios y, si existen soluciones de protección frente al radón como *espacios de contención ventilados* o sistemas de despresurización, estos deberán estar en el régimen habitual de funcionamiento.
- 2 En caso de que el edificio no este ocupado, se mantendrán, en la medida de lo posible, las condiciones de edificio cerrado (ventanas y puertas exteriores cerradas y las puertas interiores abiertas). Si existen en el edificio soluciones de protección frente al radón, estos deberán estar en su régimen habitual de funcionamiento.
- 3 Los detectores deberán permanecer expuestos durante un periodo mínimo de dos meses.

- 4 Si el edificio está situado en alguna de las zonas climáticas de invierno C, D o E establecidas en el DB-HE Ahorro de energía, el periodo de exposición tendrá lugar preferiblemente durante los meses de la temporada de calefacción.

3.4 Análisis de los detectores y expresión de resultados de medida

- 1 Los valores medidos por cada detector, asociados a su correspondiente código identificativo, deben presentarse en el informe emitido por la entidad de medida como concentración media de radón (Bq/m^3) durante el periodo de exposición. El valor de concentración o exposición debe expresarse junto con el de la incertidumbre expandida y el factor k utilizado. Es necesario indicar siempre el valor del límite de detección del procedimiento y/o aparato o sistema de medición empleado.
- 2 El informe de resultados debe incluir, además, la siguiente información:
 - a) identificación de la entidad de medida;
 - b) identificación del cliente;
 - c) fecha de emisión del informe;
 - d) fecha de inicio y final de la exposición;
 - e) características y tipos de detectores;
 - f) procedimiento de lectura;
 - g) identificación y localización de cada detector sobre plano;
 - h) circunstancias meteorológicas y ambientales que puedan haber afectado al resultado;
 - i) la representación en continuo de los datos almacenados por los sensores de cada detector, en caso de que éste permita disponer de ella;
 - j) fabricante del dispositivo, modelo, límites de medición del aparato, así como el error inducido por el mismo;
 - k) cualquier otra información relevante que pudiera influir en el resultado de las medidas;
 - l) firma de la persona o personas que asuman la responsabilidad técnica del informe.

4 Estimación del *promedio anual de concentración de radón*

- 1 La fase de estimación del *promedio anual de concentración de radón* se realizará por la dirección facultativa o entidad de control.
- 2 A partir de los valores de *concentración de radón* en el aire que proporcione la entidad de medida, se estimará el *promedio anual de concentración de radón* durante el periodo de exposición para cada una de las zonas de muestreo donde los detectores estuvieron expuestos.
- 3 Cuando en una zona de muestreo se haya expuesto solo uno o dos detectores, el valor promedio de concentración corresponderá al resultado de la medida más alta. En otro caso, el promedio se calculará como la media aritmética de los valores de *concentración de radón* proporcionados por todos los detectores expuestos en la zona de muestreo.
- 4 Para obtener el *promedio anual de concentración de radón* en cada zona de muestreo, el resultado obtenido de acuerdo con lo especificado en el punto 2 de este apartado deberá multiplicarse por un factor 1,4 en los siguientes casos:
 - a) si las exposiciones de los detectores han tenido lugar en un edificio no ocupado en el que, por condicionantes prácticos, no se pueden garantizar las condiciones de edificio cerrado; o
 - b) si las exposiciones de los detectores han tenido lugar en un edificio en uso situado en alguna de las zonas climáticas de invierno C, D o E establecidas en el DB-HE Ahorro de energía y el periodo de exposición no coincide al menos en 2/3 con la temporada de calefacción.
- 5 En el resto de los casos, el promedio de *concentración de radón* durante el periodo de exposición se considerará una estimación adecuada del *promedio anual de concentración de radón*.
- 6 En la información justificativa de la estimación del *promedio anual de concentración de radón* en el interior del edificio, deberán incluirse los siguientes datos:

- a) información sobre estado del edificio o zona de muestreo durante la exposición de los detectores (en uso/no ocupado, cerrado/no cerrado, calificación energética);
- b) mediante el esquema gráfico del edificio y plano de cada planta indicados en el apartado 2.2 se mostrará la ubicación de cada detector, con su correspondiente código identificativo;
- c) en su caso, circunstancias que puedan inducir a valores anómalos en las medidas (concentraciones elevadas de radón, condiciones meteorológicas atípicas, etc.);
- d) para cada zona de muestreo:
 - i) número de detectores expuestos y código identificativo de cada uno de ellos;
 - ii) promedio de *concentración de radón* durante el periodo de muestreo y *promedio anual de concentración de radón*;
- e) anexo que contenga el informe de resultados proporcionado por la entidad de medida.