

Sur le procédé

## ROCKPLAK

**Famille de produit/Procédé** : Cloison distributive et doublage de mur

**Titulaire(s)** : **Société ROCKWOOL France SAS**

### AVANT-PROPOS

Les avis techniques et les documents techniques d'application, désignés ci-après indifféremment par Avis Techniques, sont destinés à mettre à disposition des acteurs de la construction **des éléments d'appréciation sur l'aptitude à l'emploi des produits ou procédés** dont la constitution ou l'emploi ne relève pas des savoir-faire et pratiques traditionnels.

Le présent document qui en résulte doit être pris comme tel et n'est donc **pas un document de conformité ou à la réglementation ou à un référentiel d'une « marque de qualité »**. Sa validité est décidée indépendamment de celle des pièces justificatives du dossier technique (en particulier les éventuelles attestations réglementaires).

L'Avis Technique est une démarche volontaire du demandeur, qui ne change en rien la répartition des responsabilités des acteurs de la construction. Indépendamment de l'existence ou non de cet Avis Technique, pour chaque ouvrage, les acteurs doivent fournir ou demander, en fonction de leurs rôles, les justificatifs requis.

L'Avis Technique s'adressant à des acteurs réputés connaître les règles de l'art, il n'a pas vocation à contenir d'autres informations que celles relevant du caractère non traditionnel de la technique. Ainsi, pour les aspects du procédé conformes à des règles de l'art reconnues de mise en œuvre ou de dimensionnement, un renvoi à ces règles suffit.

**Groupe Spécialisé n° 09** - Cloisons, doublages et plafonds

**Versions du document**

Version	Description	Rapporteur	Président
V2	Prorogation de la date de validité du Document Technique d'Application n° 9/11-937_V1.	PRAT Etienne	MORALES David

**Descripteur :**

Complexes de doublage constitués de parements en plaques de en plâtre à bords amincis de 12,5mm d'épaisseur collées sur une âme en laine de roche. L'épaisseur totale des panneaux est de 73mm. Ces panneaux peuvent également être réalisés avec des plaques hydrofugées.

## Table des matières

1.	Avis du Groupe Spécialisé.....	4
1.1.	Domaine d'emploi accepté .....	4
1.1.1.	Zone géographique .....	4
1.1.2.	Ouvrages visés.....	4
1.2.	Appréciation.....	4
1.2.1.	Aptitude à l'emploi du procédé .....	4
1.2.2.	Durabilité .....	5
1.2.3.	Impacts environnementaux .....	6
1.3.	Remarques complémentaires du Groupe Spécialisé .....	6
2.	Dossier Technique.....	7
2.1.	Mode de commercialisation .....	7
2.2.	Description.....	7
2.3.	Caractéristiques des composants .....	7
2.3.1.	Eléments constitutifs des panneaux sandwich .....	7
2.3.2.	Description des éléments .....	8
2.4.	Dispositions de conception .....	8
2.5.	Dispositions de mise en œuvre .....	8
2.5.1.	Conditions préalables .....	8
2.5.2.	Travaux préparatoires .....	8
2.5.3.	Mise en œuvre des cloisons .....	9
2.5.4.	Mise en œuvre des gaines techniques.....	11
2.5.5.	Travaux annexes .....	11
2.5.6.	Application des finitions .....	12
2.6.	Assistante technique.....	12
2.7.	Principes de fabrication et de contrôle de cette fabrication.....	12
2.7.1.	Fabrication .....	12
2.7.2.	Contrôles .....	12
2.8.	Mention des justificatifs.....	13
2.8.1.	Résultats expérimentaux.....	13
2.8.2.	Références chantiers .....	13
2.9.	Annexe du Dossier Technique – Schémas de mise en œuvre .....	14

# 1. Avis du Groupe Spécialisé

Le procédé décrit au chapitre 2 « Dossier Technique » ci-après a été examiné par le Groupe Spécialisé qui a conclu favorablement à son aptitude à l'emploi dans les conditions définies ci-après :

---

## 1.1. Domaine d'emploi accepté

---

### 1.1.1. Zone géographique

Toute zone de sismicité de France métropolitaine (zones 1 à 4) et pour toute catégorie d'ouvrage (ouvrages de catégories I à IV) au sens de l'arrêté du 22 octobre 2010 modifié relatif à la classification et aux règles de construction parasismique applicables aux bâtiments de la classe dite « à risque normal », sous réserve de la vérification des règles visées à l'article « pose en zones sismiques ».

### 1.1.2. Ouvrages visés

Emploi pour la réalisation :

- de cloisons distributives à l'intérieur d'un même logement,
- de gaines techniques,

hauteur maximale de 2,60 m entre planchers.

L'emploi pour la constitution des parements de plaques standards est limité aux locaux classés EA et EB (au sens du document « Classement des locaux en fonction de l'exposition à l'humidité des parois » e-Cahier CSTB 3567).

L'emploi pour la constitution des parements composés de plaques hydrofugées est limité aux locaux classés EA, EB et EB+ privatifs (au sens du document « Classement des locaux en fonction de l'exposition à l'humidité des parois » e-Cahier CSTB 3567).

---

## 1.2. Appréciation

---

### 1.2.1. Aptitude à l'emploi du procédé

#### 1.2.1.1. Stabilité

Les essais consignés dans le Dossier Technique montrent que les ouvrages réalisés selon ce procédé, même dans la variante minimale proposée, résistent avec une sécurité convenable à l'action des sollicitations horizontales (chocs, pressions et dépressions dues au vent).

#### 1.2.1.2. Pose en zones sismiques

Le procédé « ROCLPLAK » est utilisable dans toute zone de sismicité de France métropolitaine (zones 1 à 4) et pour toute catégorie d'ouvrage (ouvrages de catégories I à IV) au sens de l'arrêté du 22 octobre 2010 relatif à la classification et aux règles de construction parasismique applicables aux bâtiments de la classe dite « à risque normal », sous réserve de ne pas dépasser une masse surfacique de 25 kg/m<sup>2</sup>, cette limite de masse de vant tenir compte du poids propre de tous les composants (plaques, matériaux isolant, colle, ...) et de toutes les surcharges rapportées (revêtements collés, équipements accrochés...).

Dans le cas contraire, le domaine d'emploi est restreint aux ouvrages pour lesquels l'article 3 de l'arrêté du 22 octobre 2010 modifié ne requiert pas de disposition parasismique. Les tableaux A et B ci-après indiquent de manière synoptique les cas visés pour l'emploi du procédé et les cas non visés qui requièrent l'application des règles PS par des dispositions parasismiques :

- Cas des bâtiments neufs :

Tableau A

	Ouvrages de catégorie d'importance I	Ouvrages de catégorie d'importance II	Ouvrages de catégorie d'importance III	Ouvrages de catégorie d'importance IV
Zone 1	Visé	Visé	Visé	Visé
Zone 2	Visé	Visé	Non visé	Non Visé
Zone 3	Visé	Non visé	Non visé	Non visé
Zone 4	Visé	Non visé	Non visé	Non visé

- Cas des bâtiments anciens, lors de travaux d'ajouts ou de remplacement de ces éléments, l'utilisation du tableau B doit être obligatoirement précédée d'un examen spécifique du projet concerné, quant à la consistance des travaux au sens de l'article 3 de l'arrêté du 22 octobre 2010 modifié :

Tableau B

	Ouvrages de catégorie d'importance I	Ouvrages de catégorie d'importance II	Ouvrages de catégorie d'importance III	Ouvrages de catégorie d'importance IV
Zone 1	Visé	Visé	Visé	Visé
Zone 2	Visé	Visé	visé	Non Visé
Zone 3	Visé	Non visé	Non visé	Non visé
Zone 4	Visé	Non visé	Non visé	Non visé

Les justifications des dispositions parasismiques qui sont obligatoires règlementairement, dans le cas « Non visé » des tableaux A et B, n'ont pas été apportées au DT.

### 1.2.1.3. Sécurité en cas d'incendie – Réaction au feu

Les exigences susceptibles de s'appliquer aux éléments de construction en fonction de leur utilisation, sont de deux natures :

- Réaction au feu des matériaux constitutifs ;
- Résistance au feu de l'élément d'ouvrage.

Le procédé dispose d'un classement de réaction au feu, ainsi que d'un classement de résistance au feu pour la réalisation de gaine technique (cf. résultats expérimentaux du DT).

### 1.2.1.4. Isolation thermique et éléments de calcul

On se reportera aux « Règles Th-U » pour la prise en compte des ouvrages visés ici dans la détermination des caractéristiques thermiques « valeurs utiles » des parois de construction dans lesquelles ils peuvent être incorporés et notamment du coefficient de transmission surfacique global  $U_p$  des murs avec doublage.

Il est rappelé que le coefficient de transmission surfacique global  $U_p$  de la paroi se calcule en fonction du coefficient surfacique en partie courante (hors ponts thermiques intégrés)  $U_c$  et des différents ponts thermiques intégrés. Il est calculé suivant la formule suivante :

$$U_p = U_c + \frac{\sum \psi_i L_i + \sum \chi_j}{A}$$

qui peut également s'écrire :

$$U_p = U_c + \Delta U \quad \text{avec} \quad \Delta U = \frac{\sum \psi_i L_i + \sum \chi_j}{A}$$

$\psi_i$  : coefficient de transmission linéique du pont thermique intégré  $i$  (W/m.K),

$L_i$  : linéaire du pont thermique  $i$  (m),

$\chi_j$  : coefficient de transmission ponctuel du pont thermique  $j$  (W/K),

$A$  : surface totale de la paroi (m<sup>2</sup>).

En paroi courante, le coefficient  $U_c$  se calcule suivant la formule suivante :

$$U_c = \frac{1}{\frac{1}{U_0} + R_p + \sum R_i}$$

où :

- $U_0$  est le coefficient de transmission surfacique du mur sans le doublage (en W/m<sup>2</sup>.K) ;
- $R_p$  est la résistance thermique de la plaque de plâtre (en m<sup>2</sup>.K/W) selon les règles TH U en vigueur, soit :

$R_p = 0,05$  m<sup>2</sup>.K/W pour une plaque de 12,5 mm d'épaisseur ;

- $\sum R_i$  est la somme des résistances thermiques de l'isolant et des lames d'air (en m<sup>2</sup>.K/W).

La résistance thermique de l'isolant (en m<sup>2</sup>.K/W) est : 1,40 m<sup>2</sup>.K/W.

### 1.2.1.5. Isolation acoustique

L'utilisation de panneaux « ROCKPLAK » pour la réalisation de gaines techniques, sous réserve du respect des conditions de mise en œuvre, permet de satisfaire aux prescriptions des Arrêtés du 30 juin 1999 relatifs aux « caractéristiques acoustiques des bâtiments d'habitation » et aux « modalités d'application de la réglementation acoustique » applicables au 1er Janvier 2000 ainsi que des arrêtés de 2003 concernant les hôtels, les établissements d'enseignement et les établissements de santé.

Concernant l'emploi en cloison distributive l'isolement acoustique, il convient de se reporter aux rapports d'essais visés aux Résultats expérimentaux du DT.

## 1.2.2. Durabilité

Les résultats des essais consignés dans le Dossier Technique montrent que les panneaux « ROCKPLAK » sont satisfaisants en matière de résistance aux chocs de trafic normal.

Dans les limites d'emploi prévues, leur flexibilité est acceptable.

Les solutions proposées pour les différentes liaisons, classiques pour cette famille d'ouvrages, ne présentent pas de problème particulier.

Cette estimation vaut également pour l'emploi dans les locaux EB+ privés, moyennant le respect des précautions définies pour cet usage dans le DT.

### **1.2.3. Impacts environnementaux**

Le procédé ne dispose d'aucune Déclaration Environnementale (DE) et ne peut donc revendiquer aucune performance environnementale particulière.

---

### **1.3. Remarques complémentaires du Groupe Spécialisé**

---

Le groupe attire l'attention sur le fait que le procédé pèse 23 kg/m<sup>2</sup>. Son utilisation en conditions d'exigence sismique ne peut donc se faire qu'avec un revêtement ne dépassant pas 2 kg/m<sup>2</sup>. L'emploi d'un revêtement de masse surfacique supérieure dans ces conditions n'a pas été examiné dans le cadre de cet Avis.

## 2. Dossier Technique

Issu des éléments fournis par le titulaire et des prescriptions du Groupe Spécialisé acceptées par le titulaire

---

### 2.1. Mode de commercialisation

---

En application du Règlement (UE) n° 305/2011, le procédé « ROCKPLAK » fait l'objet d'une déclaration des performances (DdP) établie par la Société ROCKWOOL France SAS sur la base de la norme EN 13950.

---

### 2.2. Description

---

Panneaux de cloisons « ROCKPLAK » constitués de parements en plaques de plâtre à bord amincis collées sur une âme en laine de roche et utilisés pour la réalisation de cloisons distributives et de gaines techniques.

Les panneaux « ROCKPLAK » peuvent également être réalisés avec des parements constitués de plaques hydrofugées (ROCKPLAK hydro).

---

### 2.3. Caractéristiques des composants

---

#### 2.3.1. Eléments constitutifs des panneaux sandwich

##### 2.3.1.1. Parements

Plaques de plâtre à bords amincis conformes à la norme NF EN 520 et aux spécifications complémentaires de la norme NF DTU 25.41. Elles font l'objet d'une certification qui est matérialisée par la marque NF Plaques de plâtre. La marque de certification atteste de la conformité de ces plaques aux spécifications ci-dessus.

Les plaques sont de type :

- Standard (A) ;
- Hydrofugé (H1).

##### 2.3.1.2. Ame de laine de roche

Primitif de laine de roche de densité  $80 \text{ kg/m}^3 (\pm 10\%)$  conforme à la norme NF EN 13162 et faisant l'objet d'un certificat ACERMI (dans la tolérance d'épaisseur de 45 mm +3/-1 mm) déclarant un classement de réaction au feu A1.

##### 2.3.1.3. Colle

Colle vinylique conforme à la fiche technique déposée au CSTB.

##### 2.3.1.4. Traitement des joints

Les joints entre plaques de plâtre et aux différentes jonctions sont réalisés à l'aide d'un système : enduit associé à une bande en papier kraft. Ce système doit être conforme à la norme NF EN 13963 et aux spécifications complémentaires définies dans le Règlement Technique (QB06) Enduits de traitement des joints entre plaques en plâtre. Les systèmes qui font l'objet d'un certificat QB répondent à ces spécifications.

##### 2.3.1.5. Accessoires de pose

Ces accessoires sont destinés suivant le cas, à assurer la jonction avec le plafond ou avec le sol, à solidariser les panneaux entre eux en partie courante, à constituer une liaison entre huisseries et panneaux (rail, semelle, clavettes de jonction ou de guidage en bois ou panneaux de bois agglomérés, acier galvanisé) et à protéger, le cas échéant, les pieds de cloisons en salles d'eau (profil plastique, si nécessaire complété par un mastic plastique afin d'éviter le passage d'eau entre pièces...).

#### Accessoires en bois

Dans le cas d'utilisation d'accessoires découpés dans des panneaux de bois agglomérés, ceux-ci doivent avoir une densité supérieure ou égale à  $650 \text{ kg/m}^3$ , de classe d'emploi 1 ou 2 selon la norme NF EN 335, finition par ponçage exclue.

Les accessoires en bois sont fixés aux éléments à l'aide de pointes galvanisées de 30mm minimum à têtes fraisées ou de vis autoperceuses de 35 mm minimum, protégées contre la corrosion par le traitement défini dans la norme NF DTU 25.41 (phosphatation ou cadmiage).

Les dimensions des accessoires sont indiquées dans le Tableau 1 :

Type d'accessoire	Nature du matériau	Section (mm)
Semelle Basse	Bois	27 x 72
	Aggloméré	24 x 72
Rail Haut	Bois	18 x 45
	Aggloméré	18 x 45
Clavettes Parties courantes et angles	Bois	45 x 50 x 600
Clavettes de pied	Bois	45 x 50 x 200

**Tableau 1 – Sections des différents accessoires bois**

### Accessoires en acier galvanisé

Rails métalliques de 48mm de largeur conformes aux spécifications de la norme NF EN 14195 et aux spécifications complémentaires définies dans la norme NF DTU 25.41 P1-2. Les éléments d'ossature métalliques qui font l'objet de la marque NF 411 « éléments d'ossature métallique pour plaques de plâtre » répondent à ces spécifications.

En particulier, ces profilés sont fabriqués en tôle d'acier protégée contre la corrosion par galvanisation à chaud Z275 conformément à la norme NF EN 10327.

Les profilés sont utilisés pour la réalisation des clavettes en parties courantes et angles.

Dimensions : largeur d'aile 48mm, retour d'aile 30mm et épaisseur nominale supérieure ou égale à 0,50mm (valeur de rejet hors protection 0.46mm).

### 2.3.2. Description des éléments

Les panneaux ROCKPLAK comprennent :

- une âme constituée de laine de roche conforme à l'article 2.3.1.2,
- deux parements, constitués par des plaques de plâtre à bords amincis conformes à l'article 2.3.1.1 et collées de part et d'autre de l'âme.

Les parements peuvent être :

- tous les deux standards,
- l'un standard, l'autre hydrofugé.

Longueur (mm)	Largeur (mm)	Epaisseur du sandwich (mm)	Epaisseur des parements (mm)	Epaisseur de l'âme (mm)	Masse moyenne du sandwich (kg/m <sup>2</sup> )
2500 2600	1200 700 et 500*	73	12,5	48	22,8
* il s'agit de panneaux de 1200 mm découpés en usine					

**Tableau 2 - Caractéristiques dimensionnelles des panneaux ROCKPLAK**

## 2.4. Dispositions de conception

L'emploi des panneaux ROCKPLAK est limité à la réalisation de cloisons distributives ne dépassant pas 2,60 m de hauteur, et 2.50 m pour les gaines techniques.

## 2.5. Dispositions de mise en œuvre

### 2.5.1. Conditions préalables

Les travaux ne doivent être entrepris que dans des constructions dont l'état d'avancement met les cloisons à l'abri des intempéries et notamment du risque d'humidification par apport accidentel d'eau liquide ; les précautions à prendre à cet effet concernent principalement :

- la mise en place de la toiture, ou dans le cas des bâtiments collectifs, un décalage d'au moins 3 niveaux par rapport aux travaux de gros œuvre ;
- l'obturation des trémies exposées, ...

Cas par cas, il peut être nécessaire de prévoir la mise en place d'obturation provisoire des menuiseries extérieures dans l'attente de la vitrerie.

### 2.5.2. Travaux préparatoires

En règle générale, les cloisons sont exécutées après les ouvrages horizontaux (plafond, ...).

#### Implantation, traçage

Après montage, il est procédé à l'implantation de l'ouvrage, en traçant le développé de celui-ci à la surface du gros œuvre auquel il se trouve raccordé, ou vérifié que le tracé, le cas échéant déjà effectué, est correctement implanté.

Un soin particulier est apporté à l'implantation des huisseries et bâtis de placards.



## Raccord avec les points singuliers

Avant montage, il convient de mettre en place les dispositifs particuliers (renforts, ...) nécessaires au raccord avec les ouvrages déjà existants ou de s'assurer, le cas échéant, qu'ils l'ont été lors de l'exécution de ces ouvrages.

### Incorporations

Les conduits et incorporations diverses doivent de préférence être déjà en place.

## 2.5.3. Mise en œuvre des cloisons

### 2.5.3.1. Généralités

Selon la nature des supports en structure d'accueil, la fixation des accessoires peut être exécutée par pistoscellement, collage, chevillage ou clouage.

#### Fixation par pistoscellement

Il est rappelé que ce mode de fixation ne doit pas être utilisé sur les supports fragiles (par exemple maçonneries creuses, béton cellulaire, etc.), ou comportant des canalisations incorporées, ni sur les supports destinés à recevoir un carrelage en raison de la sensibilité de ce dernier à une fissuration de son support, ni dans les poutrelles en béton, les prédalles précontraintes, ...

#### Cas particulier du collage

La colle utilisée dans ce cas est une colle prête à l'emploi, à prise rapide, à base de caoutchouc synthétique (chlorure de butadiène, polychloroprène), en solution dans des solvants volatiles :

- extrait sec : 22 à 30% ;
- viscosité à 20°C : 3000 à 4500 CPS ;
- temps de gommage : environ 15 minutes ;
- temps ouvert : environ 45 minutes.

Le support doit, dans ce cas, être convenablement nettoyé avant collage et exempt de film d'eau en surface.

La colle est appliquée sur les deux surfaces bois et béton après dépoussiérage de ce dernier : après 10 à 20 minutes, le bois est martelé sur le support pour parfaire l'adhérence.

### 2.5.3.2. Jonction avec le sol

Pose sur une semelle (cf. Figure 1 à Figure 7)

Les sandwichs « ROCKPLAK » sont posés sur une semelle, elle-même rendue solidaire du sol par fixation mécanique tous les 50 à 60 cm ou de façon continue par collage, en tenant compte de la nature du sol et de la destination des pièces.

Une clavette de jonction servant de guidage est fixée à l'avancement sur la semelle au droit de la jonction entre panneaux ; après mise en place, les sandwichs « ROCKPLAK » sont solidarifiés avec ces clavettes par clouage ou vissage au travers de chacun des parements.

#### Pose sur dalle de béton brute (cas où il est prévu un revêtement de sol épais par carrelage scellé ou une chape flottante) :

La fixation est exécutée par pistoscellement, clouage par pointe acier ou par vis et cheville ; en vue d'ajuster la hauteur par rapport au sol fini, la semelle peut être calée ou doublée.

Une protection complémentaire par feutre bitumé type 27 S ou feuille plastique souple (polyéthylène 100 µm) de largeur suffisante pour dépasser, après relevé, le niveau du sol fini d'environ 2 cm, doit être interposée ; l'ensemble protection et lisse est fixé dans la même opération.

#### Pose sur dalle de béton finie :

- Dans le cas de chape incorporée, la fixation directe par pistoscellement ou clouage par pointe acier est possible.
- Dans le cas de chape rapportée adhérente ou de chape flottante, la fixation est exécutée par cheville et vis ou par collage.

#### Pose sur plancher bois :

La fixation est exécutée par vissage ou par clouage.

#### Pose sur revêtement de sol mince :

- Sol mince textile ou plastique : le pistoscellement ou le clouage par pointe acier ne peut être exécuté que dans le cas de sol mince collé sur dalle pleine ; dans les autres cas, on utilise la fixation par cheville et vis ;
- Sol mince en carrelage collé : la fixation est exécutée par cheville et vis.

### 2.5.3.3. Jonction des sandwichs ROCKPLAK avec le plafond (cf. Figure 6)

Elle se fait par l'intermédiaire d'un rail fixé sur le plafond et sur lequel vient s'encastrier par glissement le haut de chaque sandwich, grâce à la gorge de pourtour créée sur le panneau à l'aide d'un outil de type requin ROCKWOOL. Ce rail est rendu solidaire du plafond par fixation mécanique tous les 60cm au plus ou de façon continue par collage, en tenant compte de la nature du support (ce rail continu peut, lorsque c'est le cas, être interrompu au droit des descentes de gaine électrique).

Plancher dalle pleine : fixation par pistoscellement, clouage par chevilles et vis dans les plaques ou collage.

Plancher à poutrelles et corps creux bruts : fixation par chevilles et vis dans les corps creux (chevilles spéciales pour matériaux creux) ; dans le cas où le support est enduit : fixation par collage.

Plafond plaques sur ossature : fixation par vissage dans l'ossature du plafond, si ce dernier est filant. S'il est réalisé après coup, la lisse haute est fixée directement dans le support du plafond.

Solivage bois : fixation par clouage ou vissage.

#### 2.5.3.4. Jonction courante des sandwichs ROCKPLAK entre eux

Dans la hauteur, la jonction est réalisée au moyen de clavettes bois, les feuillures correspondantes étant ménagées à l'aide d'un outil de type requin ROCKWOOL dans l'âme des panneaux (Figure 8) à l'emplacement de la clavette bois.

Dans le cas de clavettes en acier galvanisé (Figure 3), il y aura un rail en forme de U par panneau, les 2 rails seront solidarités entre eux avec au moins 3 vis, s'agissant de longueur 600mm au minimum.

Sur une hauteur, ces clavettes sont au nombre d'une dans le cas de clavettes bois (Figure 2) ou de deux (rail en forme de U) pour les clavettes en acier galvanisé (Figure 3). Elles sont solidarités des sandwichs « ROCKPLAK » par clouage (exclusivement clavette bois) ou vissage (clavettes bois ou métal) sur l'un ou l'autre des parements.

La liaison entre sandwichs « ROCKPLAK » peut également être réalisée au moyen de 2 clavettes en bois (Figure 4). Retirer avec l'aide du Requin, un morceau de laine sur 3 ou 4 cm de profondeur puis insérer la clavette, et enfoncer la clavette horizontalement à l'aide d'un marteau.

#### 2.5.3.5. Jonction avec les parois verticales de gros œuvre

Elle est réalisée au moyen d'un tasseau, ou d'un profilé en acier galvanisé placé à mi-hauteur d'une longueur égale ou supérieure au tiers de la hauteur sous-plafond (Figure 1).

Ce tasseau ou profilé en acier galvanisé est rendu solidaire du gros œuvre suivant la nature de celui-ci par pistoscellement, chevillage ou collage.

Une clavette de guidage en bois ou un rail en forme de U en acier galvanisé est fixée sur la semelle basse au départ de la paroi verticale.

Si le tasseau est continu sur toute la hauteur, cette clavette n'est pas nécessaire.

#### 2.5.3.6. Jonction avec les huisseries (cf. Figure 9)

##### **Huisseries bois (cf. Figure 10) :**

Elles sont vissées sur trois clavettes bois (45 x 50 x 200 mm) disposées et fixées verticalement dans la cloison.

Ce montage peut également être réalisé avec des profilés en acier galvanisé : rail 48.

Deux clavettes (bois ou profilés en acier galvanisé) sont disposées verticalement (45 x 50 x 200 mm) ou horizontalement (45 x 50 x 400 mm) à la jonction de l'imposte avec les sandwichs « ROCKPLAK » adjacents.

##### **Huisseries métalliques (cf. Figure 11) :**

Elles sont fixées par vissage sur les clavettes disposées comme précédemment.

Prévoir trois points de fixation sur la hauteur avec des clavettes en bois ou des profilés en acier galvanisé.

En pied, les montants sont fixés par vissage sur la lisse ou par équerre pistoscellée ou par scellement en pied.

#### 2.5.3.7. Jonction d'angle (cf. Figure 12 et Figure 13)

Trois clavettes disposées verticalement, sont encastrés dans le sandwich ROCKPLAK fixé le premier.

Ces clavettes sont de la nature et des dimensions indiquées aux articles 2.3.1. Elles peuvent être en conséquence de nature bois ou métalliques.

Un rail est ensuite fixé par clouage (bois) ou vissage (profilés en acier galvanisé) sur les clavettes et encastré dans l'autre élément d'angle.

#### 2.5.3.8. Jonction en T (cf. Figure 14)

Elle est réalisée au moyen d'un tasseau vertical fixé sur les clavettes de jonction entre les deux sandwichs ROCKPLAK adjacents.

Le tasseau de jonction peut également être fixé par chevillage ou collage sur le sandwich ROCKPLAK adjacent.

Le tasseau sera ensuite vissé sur les clavettes en semelle haute et basse (Figure 14).

Ces clavettes sont de la nature et des dimensions indiquées à l'article 2.3.1. Elles peuvent être en conséquence de nature bois ou métalliques.

#### 2.5.3.9. Dispositions en partie basse

Dans les locaux classés EA et EB au sens du document « Classement des locaux en fonction de l'exposition à l'humidité des parois » e-Cahier CSTB 3567, on utilisera des sandwichs « ROCKPLAK » avec plaques de plâtre standard.

##### **Cas de revêtements de sols et plinthes soudés et de revêtements de sols relevés :**

Aucune disposition particulière n'est nécessaire.

##### **Cas de revêtement interrompu :**

- Solution 1 : celles prises en cas de pose sur dalle brute.
- Un joint souple (mastic plastique préformé) doit en outre, être interposé entre la lisse et le sol ;
- Solution 2 : la semelle bois est posée dans un profil plastique ABS en forme de U. Le tout est cloué sur la chape avec interposition d'un mastic ;
- Le cas particulier des locaux classés EB+ privés est traité dans l'article ci-après.

### 2.5.3.10. Cas particulier des locaux classés EB+ privatifs

Dans les locaux classés EB+ privatifs au sens du document « Classement des locaux en fonction de l'exposition à l'humidité des parois » e-Cahier CSTB 3567 – mai 2006, on utilisera des sandwichs ROCKPLAK constitués de plaques de plâtre hydrofugées de type H1 sur la face exposée du panneau, les dispositions sont les suivantes :

- L'ensemble des panneaux de cloison de distribution ou de gaines techniques ROCKPLAK hydro apparents du local classé EB+ privatif doivent être constitués de plaques de plâtre hydrofugées de type H1 conformes à la norme NF DTU 25.41 ;
- Les dispositions complémentaires suivantes doivent être prises en pied (cf. Figure 15) :
  - Dans le cas de pose sur sol fini, avant ou après ragréage et revêtement de sol collé, mise en place sous les semelles d'un profilé plastique en forme de U, ou d'un film polyéthylène d'épaisseur minimum 100µm et de largeur suffisante pour protéger la semelle sur une hauteur d'au moins 20mm ;
  - Dans le cas de pose sur sol brut, interposition sous les semelles d'un film polyéthylène d'épaisseur minimum 100µm et de largeur suffisante pour dépasser le sol fini d'au moins 20mm (après réalisation des chapes et revêtements de sol) ;
  - Dans tous les cas, sur sol brut ou sur sol fini, protection vis à vis du passage de l'eau sous les cloisons par deux cordons de joint mastic parallèles sur les bords de la semelle, ou par un joint central en bande de mousse imprégnée, disposés de façon à être en contact direct avec le sol.

### 2.5.3.11. Cas particulier des cloisons en surplomb

Les liaisons en pied avec le gros œuvre doivent être renforcées et adaptées du fait de la fixation à proximité de la rive de plancher. Elles consistent en la mise en place de clavettes basses de jonction en pied de panneau, de longueur double des clavettes habituelles (45 x 50 x 400 mm au lieu de (45 x 50 x 200 mm) - (fig. 5).

Il est rappelé que la fixation par pistoscellement n'est pas admise en rive de plancher.

## 2.5.4. Mise en œuvre des gaines techniques

Lors de la réalisation des gaines techniques, on se reportera aux dispositions précédentes en termes de préparation des supports, de traçage de développé de l'ouvrage.

Les sandwichs « ROCKPLAK » seront découpés à l'aide d'outils adaptés (scie circulaire...), les gorges de pourtour du panneau ainsi que les gorges destinées à recevoir les clavettes de jonction seront créées à l'aide d'un outil de type requin de ROCKWOOL. Les jonctions des sandwichs « ROCKPLAK » avec le gros œuvre seront réalisées selon les dispositions définies dans le paragraphe 2.5.3.5.

Les jonctions des sandwichs « ROCKPLAK » entre eux seront réalisées selon les dispositions définies dans le paragraphe 2.5.3.4.

Les jonctions en T des sandwichs « ROCKPLAK » seront réalisées selon les dispositions définies dans le paragraphe 2.5.3.8.

Une attention particulière sera portée sur la qualité des découpes pour le passage des canalisations, conduits VMC et l'attente des huisseries pour trappes de visites.

Un joint étanche en mastic élastomère doit être réalisé au pourtour de ces traversées pour assurer une protection efficace contre les ruissellements.

Les huisseries recevant les trappes de visites sont clouées ou vissées sur quatre clavettes fixées dans le panneau sur tasseau de 27 x 48 mm. Deux clavettes (45 x 50 x 200 mm) sont disposées horizontalement (partie haute et bas de l'huisserie) et les deux autres sont disposées verticalement (partie droite et gauche).

## 2.5.5. Travaux annexes

### 2.5.5.1. Traitement des joints

Le traitement des joints entre plaques de plâtre et entre plaques de plâtre et gros œuvre est réalisé conformément à la norme NF DTU 25.41 au moyen des produits visés à l'article 2.3.1 du dossier technique.

### 2.5.5.2. Encastremets

Les prescriptions de la norme C 15-100-05 et en particulier les recommandations du chapitre 530.4 sont à respecter.

L'incorporation du conduit est effectuée à l'avancement au niveau de la jonction entre deux panneaux.

En cas de découpe, la découpe des plaques de parement doit être exécutée à l'aide d'outils adaptés : scie, mèche-cloche,...

### 2.5.5.3. Fixations

Si aucun dispositif de renfort n'a été prévu à la mise en œuvre des sandwichs ROCKPLAK (incorporation de fourrures), il convient de respecter les indications ci-après :

- les charges jusqu'à 10 kg peuvent être fixées directement dans les plaques à l'aide de fixation du type crochets X ou similaire, ou de chevilles ;
- les charges comprises entre 10 et 30 kg peuvent être fixées directement dans les plaques à l'aide de chevilles à expansion ou à bascule en respectant un espacement minimal entre points de fixation de 40 cm ;

Il convient toutefois de limiter les charges à fixer à des valeurs égales à celles introduisant dans l'ouvrage un moment de renversement de 30 m.kg s'il s'agit de charge localisée (ex. lavabo) ou 15 m.kg par ml s'il s'agit de charge filante (ex. élément de cuisine).

#### 2.5.5.4. Travaux complémentaires - Dispositions

Les travaux de traversée de cloisons doivent être réalisés par l'intervenant de façon telle que soit conservées les fonctions et performances (étanchéité, acoustique, thermique, perméabilité à l'air, ...) requises de l'ouvrage.

#### 2.5.5.5. Rappel concernant les travaux de plomberie

- Un joint de mastic doit être mis en œuvre au raccordement des bacs à douche et des baignoires avec les parois verticales ;
- Un dispositif d'appui des appareils déformables (baignoire en acrylique, ...) doit être mis en œuvre sur la paroi pour éviter la déformation du joint précédent lors du fonctionnement de ces appareils ;
- Une protection des traversées de parois avec mise place d'un fourreau doit être effectuée et un joint de mastic entre les canalisations et les fourreaux doit être réalisé.

### 2.5.6. Application des finitions

L'application des finitions ne peut être envisagée qu'après 7 jours minimum de séchage des joints en ambiance naturelle et elle doit être effectuée conformément aux Règles de l'Art et aux dispositions du DTU spécifique du mode de finition envisagé.

#### 2.5.6.1. Finition par peinture

Les dispositions sont celles définies par la norme NF DTU 59.1 pour les supports plaques de plâtre.

#### 2.5.6.2. Finition par papiers peints, tenture, etc...

Les dispositions sont celles définies par la norme NF DTU 59.4 pour les supports plaques de plâtre.

Dans le cas de revêtement collé et en vue des réfections ultérieures, il convient en particulier de procéder, avant encollage, à une impression en milieu solvant.

#### 2.5.6.3. Revêtement en carreaux de céramique collés

La pose est effectuée à l'aide d'une colle à carrelage bénéficiant d'un certificat « QB » et conformément aux indications et aux dispositions prévues dans la norme NF DTU 52.2.

Le raccordement à la baignoire ou au bac à douche, est traité par le carreleur :

- soit avec un profilé adapté mis en œuvre lors de la pose du carrelage,
- soit avec un joint de mastic élastomère 1ère catégorie mis en œuvre dans un espace de 5mm au moins ménagé, lors de la pose du carrelage, entre le bord de l'appareil sanitaire et le carrelage (cf. Figure 16, Figure 17 et Figure 18).

#### 2.5.6.4. Revêtements muraux PVC

Il est également possible de mettre un revêtement mural en PVC, appliqué sur toute la hauteur de la paroi.

Les produits utilisés doivent faire l'objet d'un Avis Technique dont l'aptitude à l'emploi pour cet usage (utilisation en local EB+ privatif) a été reconnue par un Avis Technique.

La liaison sol/mur ainsi que les différents raccords sont définis dans cet Avis.

## 2.6. Assistante technique

## 2.7. Principes de fabrication et de contrôle de cette fabrication

### 2.7.1. Fabrication

L'usine de production se situe à Saint-Eloy-les-Mines (63700).

La production se décompose en plusieurs séquences, définies ci-après :

- approvisionnement des primitifs de laine de roche et des plaques de plâtre ;
- encollage de la plaque de plâtre ;
- mise en bout de chaîne de cette plaque encollée ;
- encollage de la deuxième plaque de plâtre ;
- dépilage et pose du primitif sur la plaque de plâtre ;
- retournement et pose de ce système sur la première plaque de plâtre ;
- empilage sur palette ;
- séchage du produit pendant 12 heures ;
- housage.

### 2.7.2. Contrôles

#### Plaques de plâtre

Les plaques sont conformes à celles définies à l'article 2.3.1, elles répondent aux spécifications de la norme NF EN 520 et aux spécifications complémentaires de la norme NF DTU 25.41. Elles font l'objet de la marque NF.

### **Sandwiches ROCKPLAK**

Le fabricant doit exercer sur ses fabrications le contrôle décrit ci-après.

Les panneaux ROCKPLAK doivent répondre aux spécifications ci-après :

- épaisseur : +/- 1mm
- adhérence du primitif sur la plaque : supérieure à 0,03 daN/cm<sup>2</sup> avec rupture dans le primitif.

Les contrôles sur les constituants (isolants, plaques de plâtre, colles) et sur les produits en cours de fabrication sont effectués conformément aux annexes 2 et 2 bis du Règlement Technique QB complexes et sandwichs d'isolation thermique « Contrôles en usines exercés par le fabricant ».

Le primitif fait l'objet de vérification d'aspect général, de mesures de contrôle des caractéristiques dimensionnelles (longueur, largeur, équerrage et épaisseur), de contrôles sur la masse volumique, la cohésion, la résistance à la compression et de la résistance thermique.

La résistance à l'arrachement du primitif sur les plaques de plâtre doit être supérieure à 0,003 MPa (rupture dans la laine de roche) garantie à 95%.

## **2.8. Mention des justificatifs**

### **2.8.1. Résultats expérimentaux**

Rappel des essais effectués dans le cadre de l'Avis Technique 9/00-700. Il convient de se reporter aux rapports et Procès-Verbaux d'essais concernant les configurations testées et les performances mesurées.

#### **Comportement aux chocs**

Des essais de comportement de chocs de corps mous et de corps durs ont été réalisés sur des cloisons constituées de panneaux ROCKPLAK. Ces essais sont résumés dans les rapports d'essai CSTB n°EM99-043, EM 00-042 et EM00-069. Le second essai correspond à un essai de comportement aux chocs sur cloison en surplomb.

Battements de porte et suspension de charges lourdes

Des essais de battements de porte et de suspension de charge lourde ont été réalisés sur une cloison constituée de panneaux ROCKPLAK. Ces essais sont résumés dans les rapports d'essai CSTB n° EM00-069.

#### **Bruit d'équipement**

Des essais de bruit d'équipement ont été réalisés sur des gaines techniques 3 faces constituées de panneaux ROCKPLAK. Ces essais sont résumés dans les rapports d'essai CSTB n°26020169/C1 à C4.

#### **Isolement acoustique**

Des essais d'isolement acoustique de cloisons distributives incorporant des panneaux ROCKPLAK ont été réalisés.

Ces essais sont résumés dans les rapports d'essai FCBA 404/09/180-3 à -6.

#### **Isolement thermique**

Certificat ACERMI n°02/015/035.

#### **Sécurité contre les risques d'incendie**

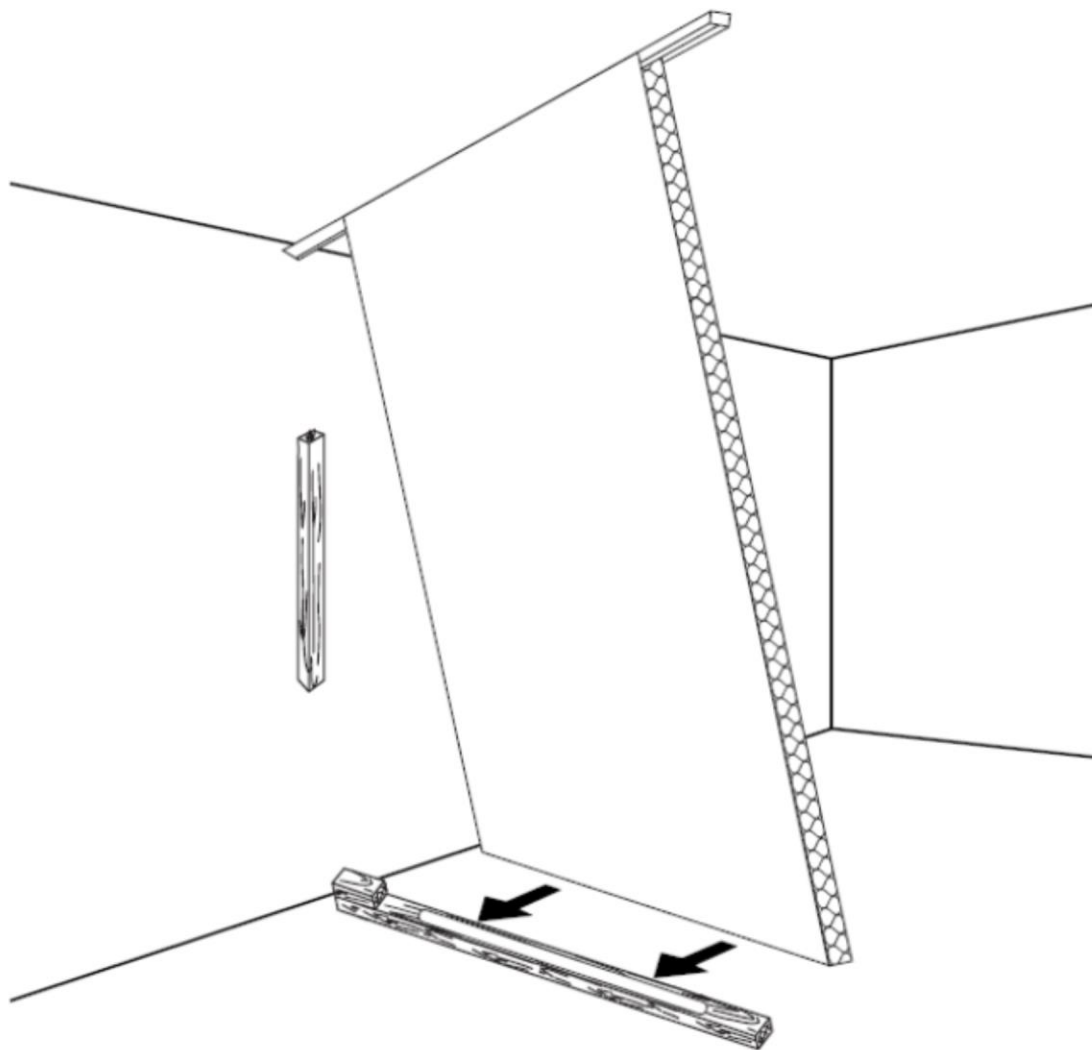
Rapport de classement européen du CSTB n°RA07-0452 du 13/11/2007 : A2-s1,d0.

Procès-verbal de classement EI60 d'EFECTIS France n°EFR-13-H-131469 valide jusqu'au 23/06/2019 pour gaines techniques verticales à deux, trois et quatre faces en panneaux sandwich ROCKPLAK e=73mm non traversées par un fluide combustible et de hauteur maximale 2.50m.

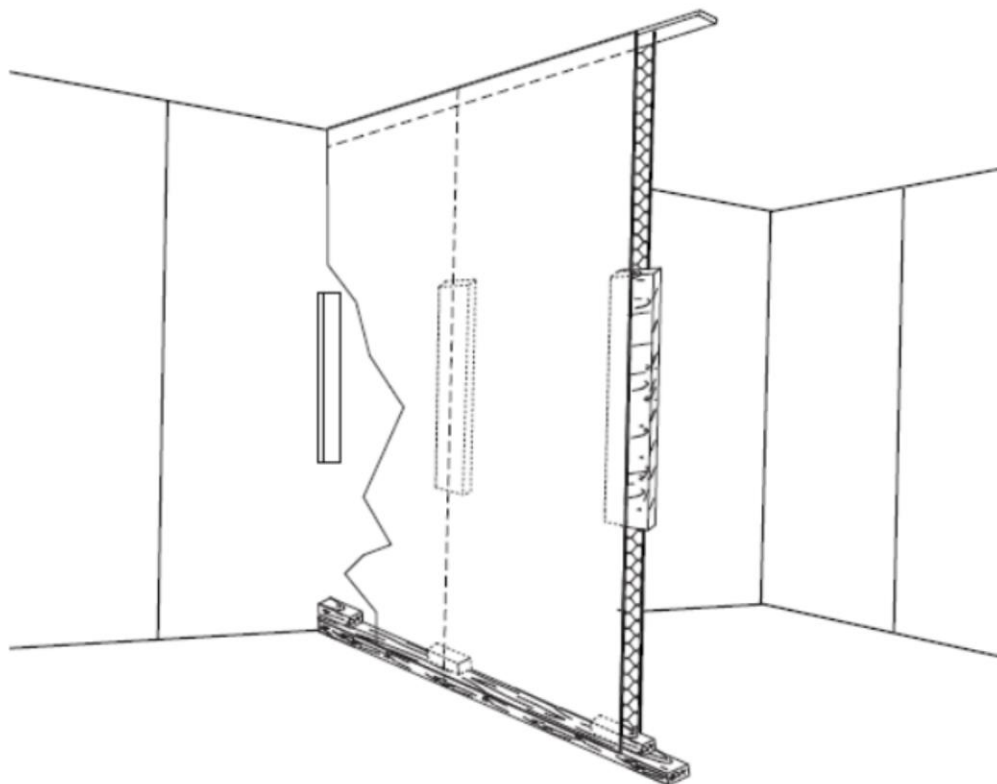
### **2.8.2. Références chantiers**

Depuis le début de sa commercialisation plusieurs centaines de milliers de m<sup>2</sup> de panneaux ROCKPLAK ont été posés pour la réalisation de gaines techniques et de cloisons de distribution :

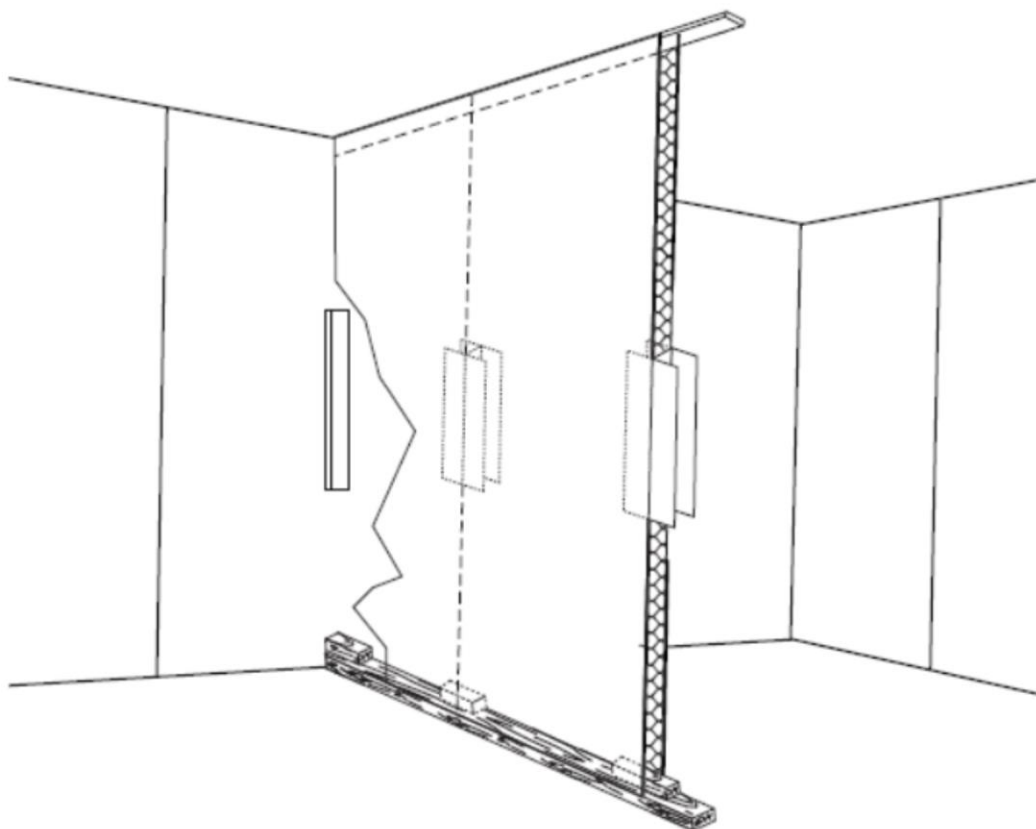
Chantier Origami -9 rue Henri Tagnères 31000 Toulouse, 2 bâtiments de logements

**2.9. Annexe du Dossier Technique – Schémas de mise en œuvre**

**Figure 1 – Croquis d'illustration de la mise en œuvre des lisses basses et hautes**



**Figure 2 – Croquis d'illustration de la mise en œuvre des clavettes de jonction en bois 45x50x600 mm posées verticalement**



**Figure 3 - Croquis d'illustration de la mise en œuvre des clavettes de jonction métallique de 0,60m minimum posées verticalement**

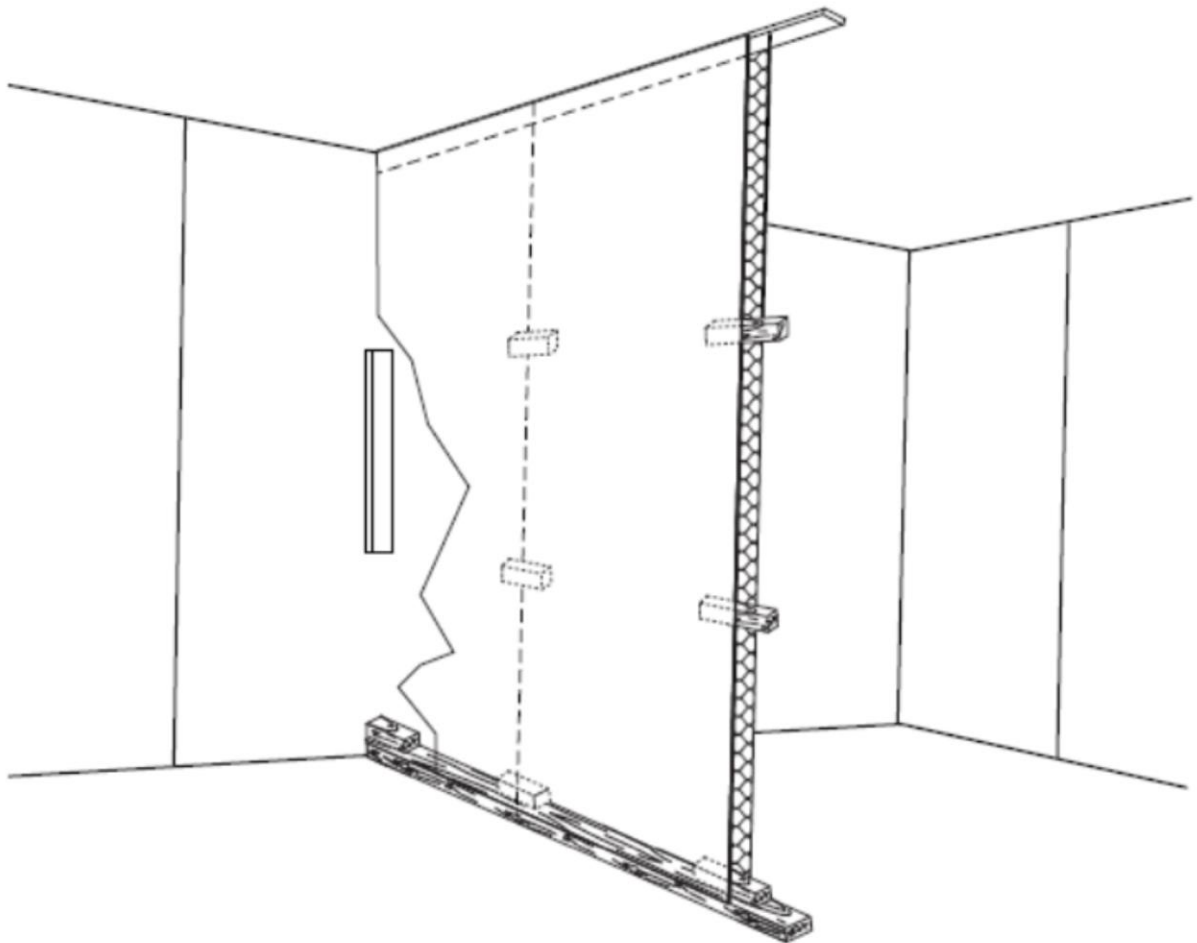


Figure 4 - Croquis d'illustration de 2 clavettes de jonction en bois (45 x 50 x 200 mm) posées horizontalement

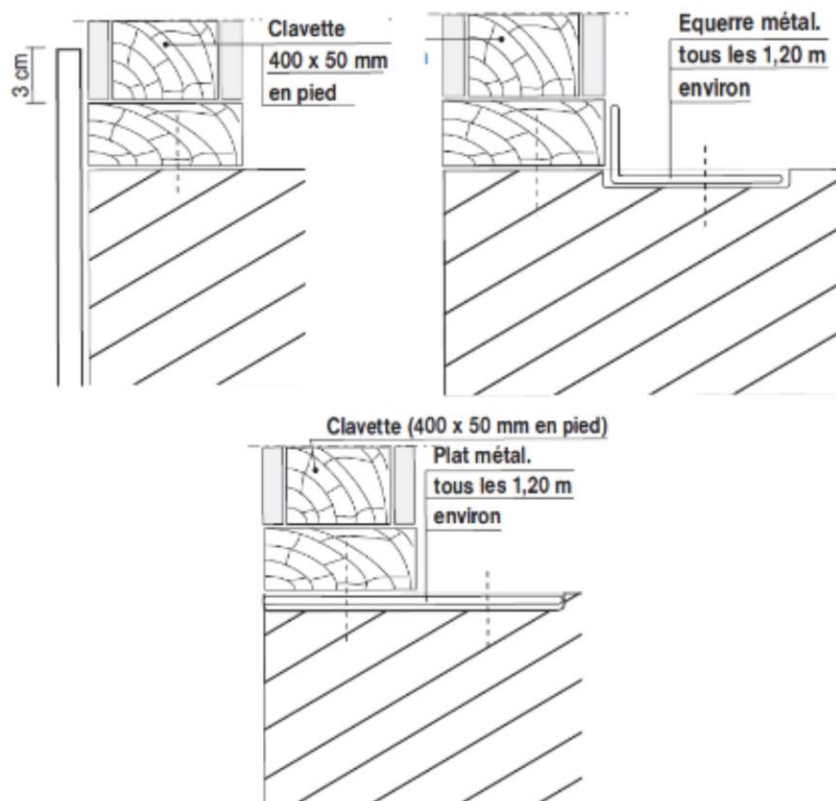


Figure 5 - Coupes illustrant les solutions de traitement des pieds de cloison dans le cas de cloisons en surplomb



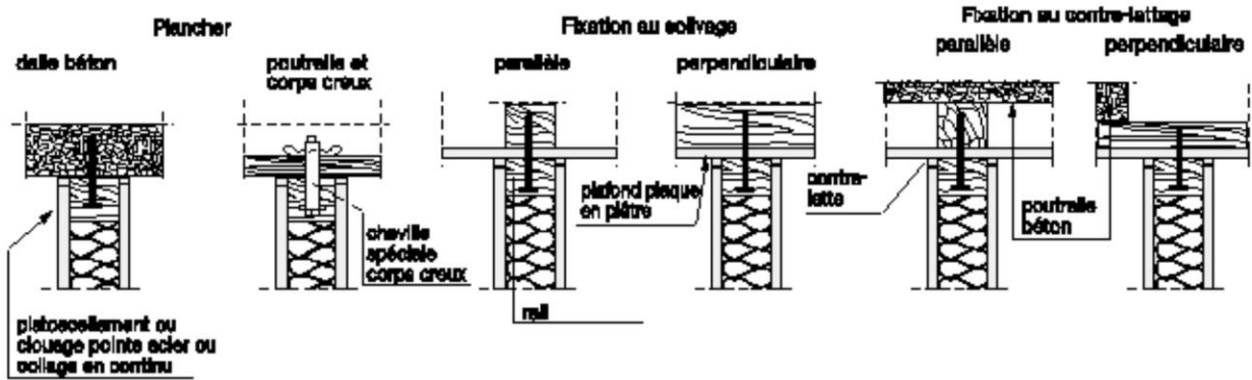


Figure 6 - Coupes illustrant les solutions de fixation haute des panneaux de cloison en fonction du support de fixation

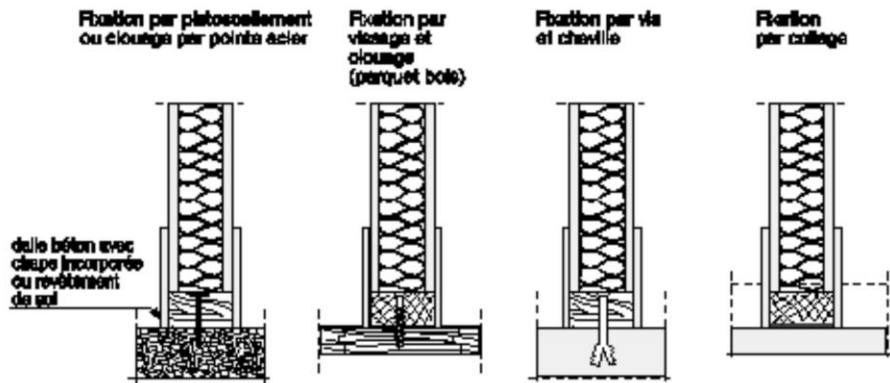


Figure 7 - Coupes illustrant les solutions de fixation basse des panneaux de cloison en fonction du support de fixation

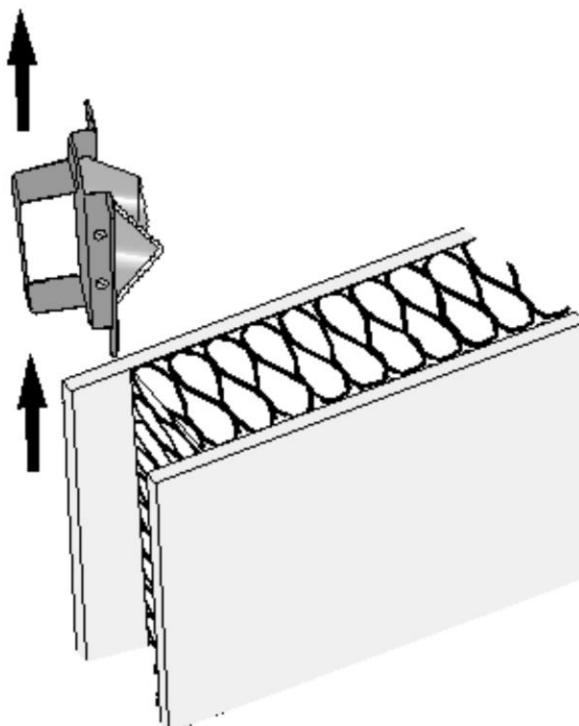
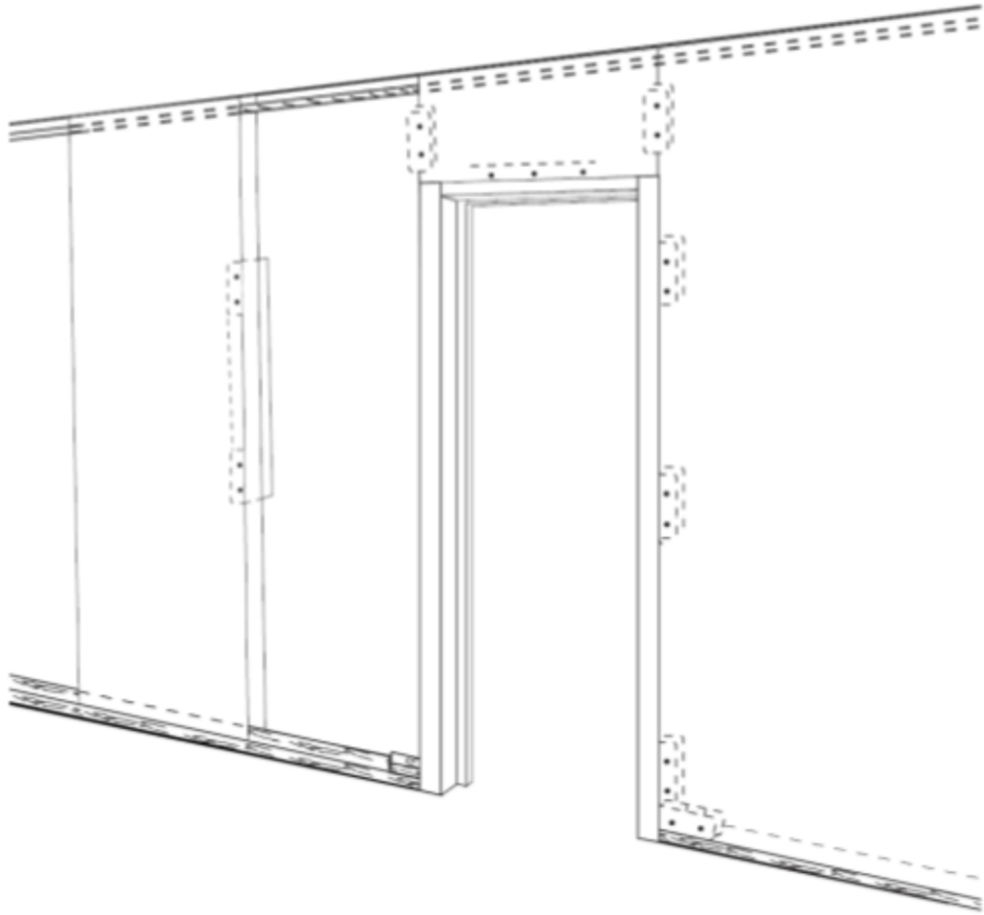
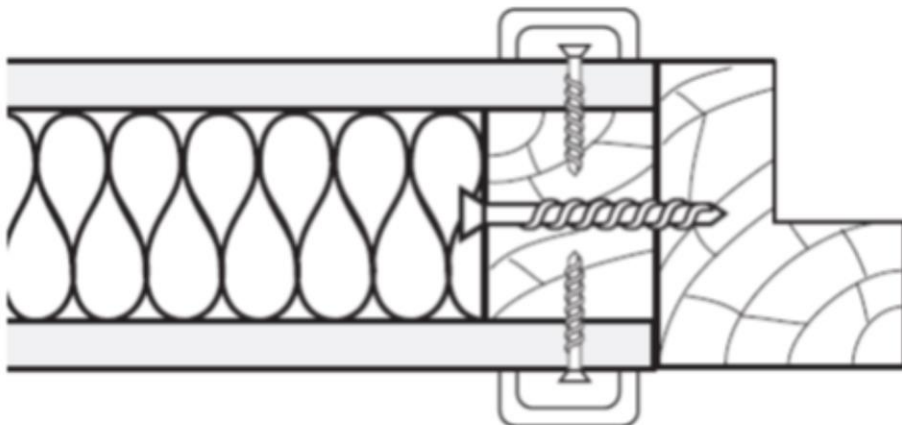


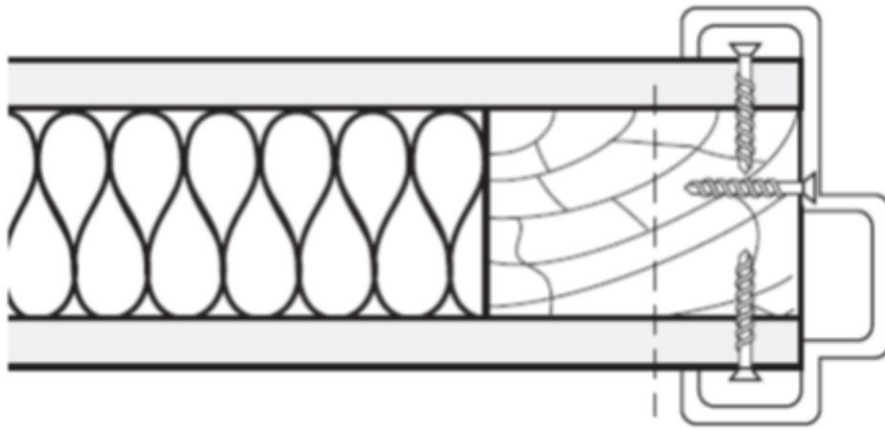
Figure 8 - Perspective du principe de réalisation des feuillures à l'aide du requin ROCKWOOL



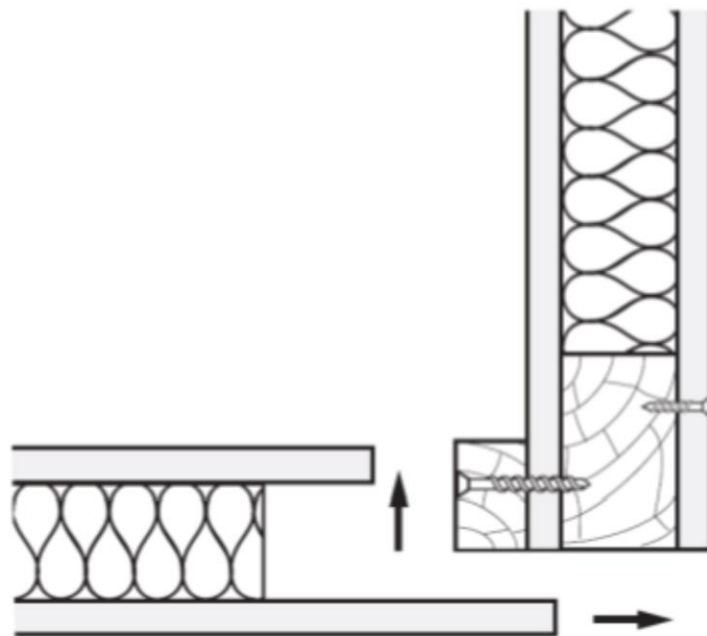
**Figure 9 - Perspective illustrant l'incorporation des huisseries**



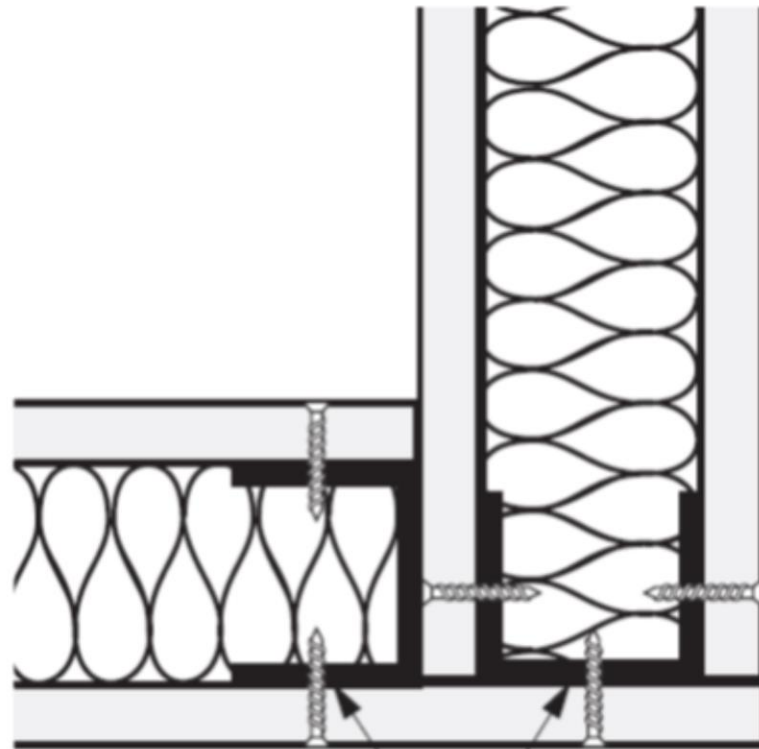
**Figure 10 - Jonction sandwich ROCKPLAK - huisseries bois**



**Figure 11 - Jonctions sandwich ROCKPLAK - huisserie métallique**

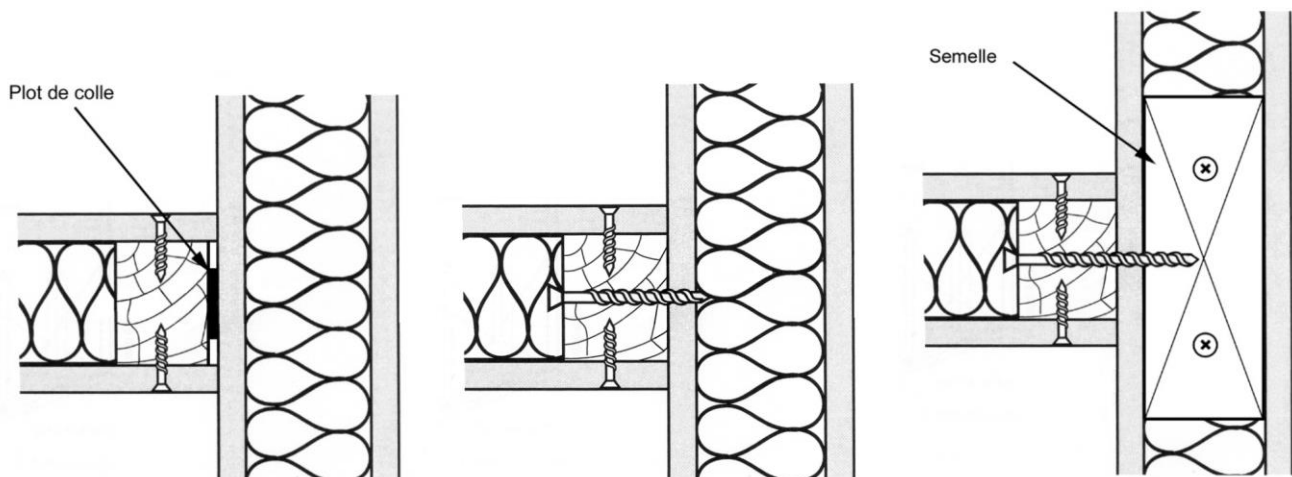


**Figure 12 - Réalisation des angles droits par clavetage bois**

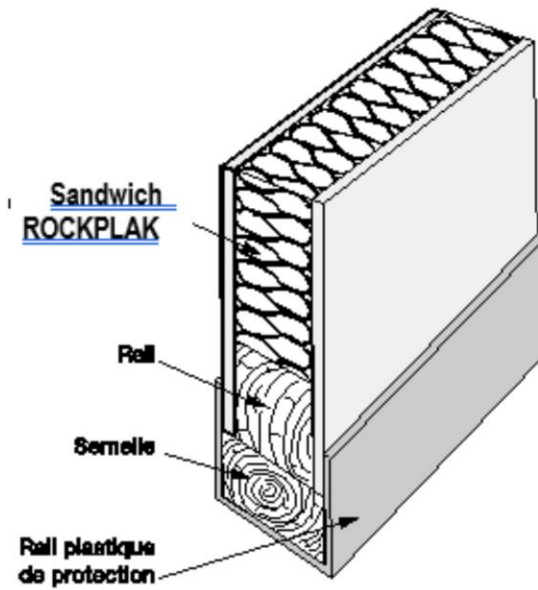


Montants de 48 mm

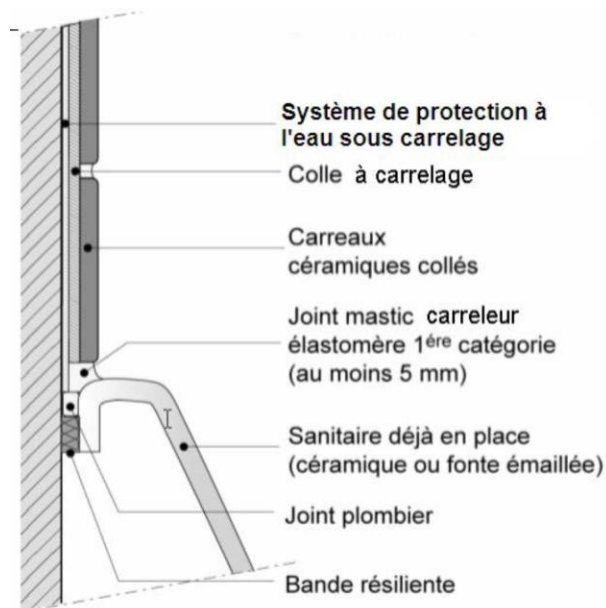
**Figure 13 - Réalisation des angles droits par ossature métallique**



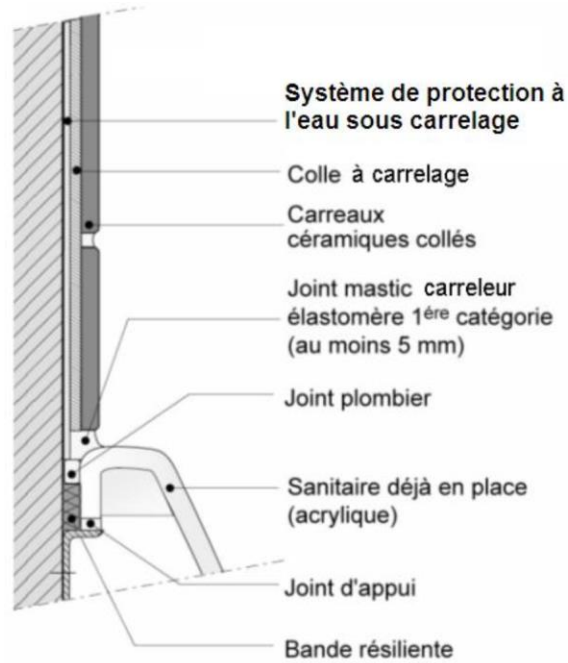
**Figure 14 – Réalisation des jonctions en T :**  
**jonction par collage pour jonction avec panneaux en partie courante**  
**jonction par vissage pour jonction avec panneaux en partie courante**  
**jonction par vissage pour jonction sur joint entre panneaux**



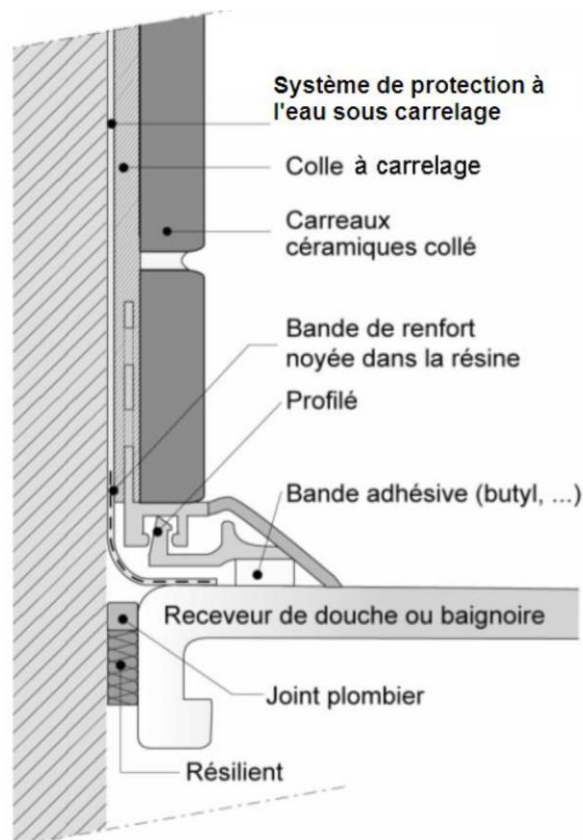
**Figure 15 - Disposition en partie basse dans les locaux classés EB+ privés**



**Figure 16 - Raccordement du sanitaire à la paroi ; cas d'un sanitaire en céramique ou en fonte émaillé. Lors de la pose du carrelage, un espace de 5mm est ménagé entre le carrelage et le rebord de l'appareil sanitaire. Il est comblé ensuite par un mastic élastomère 1<sup>ère</sup> catégorie**



**Figure 17 - Raccordement du sanitaire à la paroi ; cas d'un sanitaire en acrylique.**  
 Lors de la pose du carrelage, un espace de 5 mm est ménagé entre le carrelage et le rebord de l'appareil sanitaire. Il est comblé ensuite par un mastic élastomère 1<sup>ère</sup> catégorie



**Figure 18 - Exemple de profilé de raccordement à mettre en place entre la paroi et l'appareil sanitaire (dans ce cas, pas de joint au mastic en finition autour du receveur)**