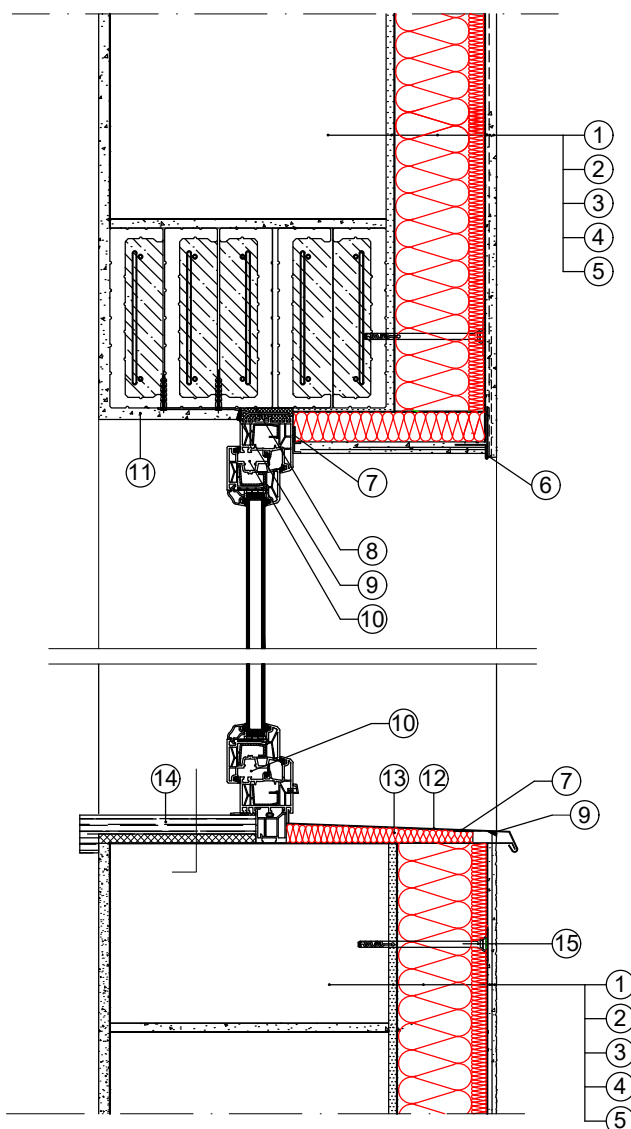


## 2.1. KONTAKTNA FASADA

### 2.1.3. Presjek spoja kontaktne fasade i prozora



- 1 blok opeka
- 2 polimer-cemento ljepilo
- 3 ROCKWOOL Frontrock MAX Plus (DD)\***
- 4 polimer-cemetno ljepilo armirano staklenom mrežicom
- 5 završni sloj
- 6 okapni profil
- 7 brtvena traka
- 8 montažna pjena
- 9 trajno eleastična brtvena masa
- 10 prozor
- 11 unutarnja žbuka
- 12 vanjska klupčica
- 13 ROCKWOOL Frontrock RP-PT(S) 20 - 40 mm (SD)**
- 14 unutarnja klupčica
- 15 pričvrsnica

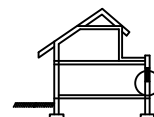
\* Proizvodi za istu namjenu: Frontrock Pro (DD), Frontrock EXTRA (DD)  
DD - dual density (dvoslojna gustoća)  
SD - standard density (standardna gustoća)

Detalj:

2.1.3.

Mjerilo:

1 : 10



 **ROCKWOOL®**

www.rockwool.hr  
info@rockwool.hr