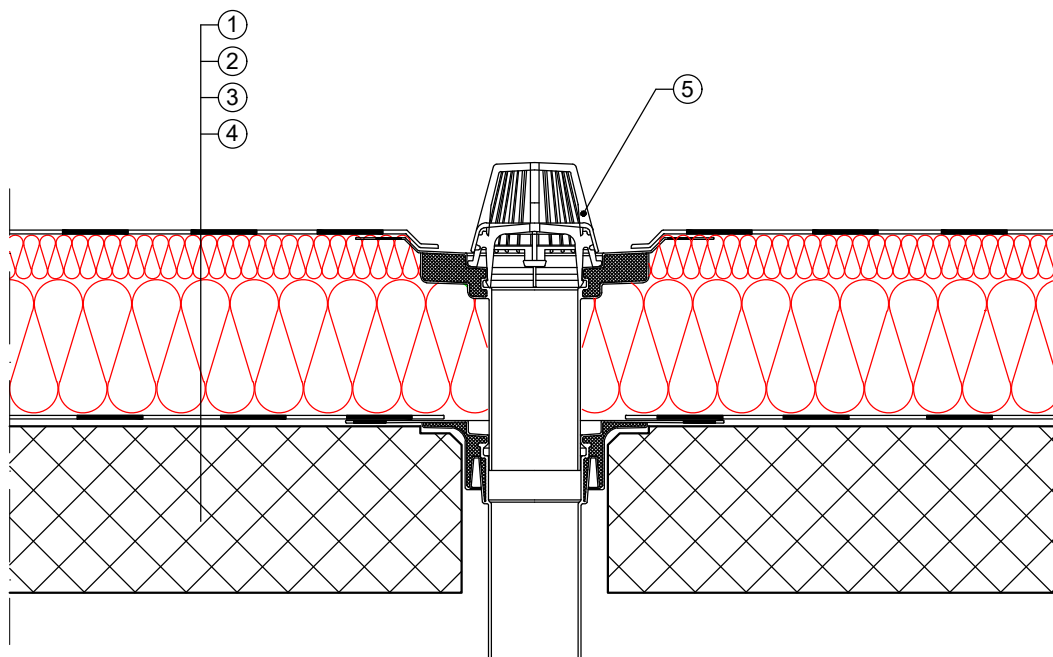


1.1. RAVNI KROV

1.1.6. Presjek vodovodnog grla na AB konstrukciji



- 1 hidroizolacijska krovna folija (mehanički pričvršćena)
- 2 ROCKWOOL DUROCK EXTRA (DD)***
- 3 parna brana
- 4 armirano-betonska konstrukcija
- 5 vodovodno grlo

* Proizvodi za istu namjenu: Monrock Energy Plus (DD), Hardrock 1000 (DD), Roofrock 50 Plus (SD), Dachrock (SD)
DD - dual density (dvoslojna gustoća)
SD - standard density (standardna gustoća)

Detalj:	1.1.6.	
Mjerilo:	1 : 10	



ROCKWOOL®

www.rockwool.hr
info@rockwool.hr