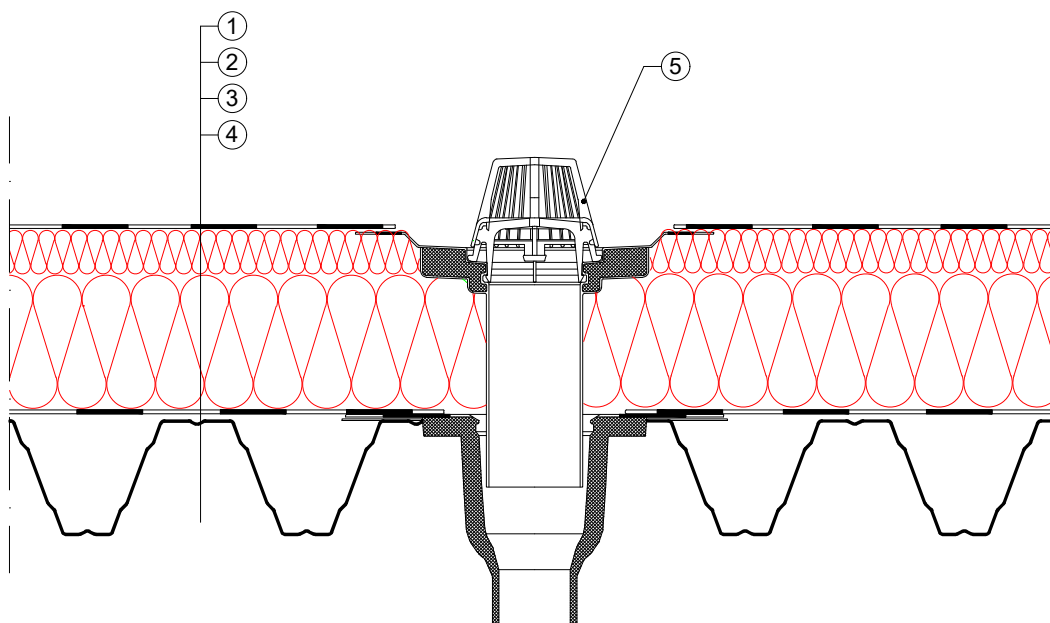


1.1. RAVNI KROV

1.1.7. Presjek vodovodnoj grla na visoko profiliranom limu



1 hidroizolacijska krovna folija (mehanički pričvršćena)

2 ROCKWOOL DUROCK EXTRA (DD)*

3 parna brana

4 visokoprofilirani nosivi čelični lim

5 vodovodno grlo

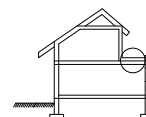
* Proizvodi za istu namjenu: Monrock Energy Plus (DD), Hardrock 1000 (DD), Roofrock 50 Plus (SD), Dachrock (SD)
DD - dual density (dvoslojna gustoća)
SD - standard density (standardna gustoća)

Detalj:

1.1.7.

Mjerilo:

1 : 10



ROCKWOOL®

www.rockwool.hr
info@rockwool.hr