

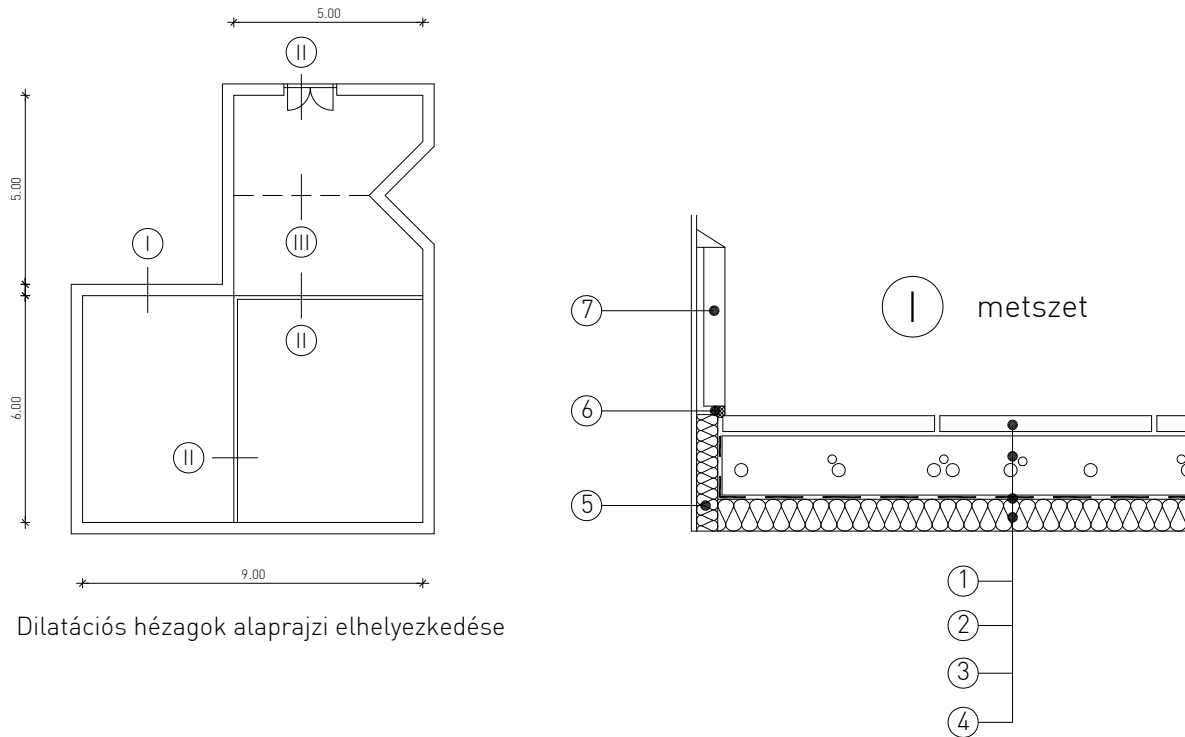
3.1 Közbeső födém hő- és hangszigetelése

04 Közbeső födém úsztatott padlójának szigetelési részletképzései

2 Dilatációs hézag kialakítása - falcsatlakozásnál



Lezárva.: 2019.03.14.



Dilatációs hézagok alaprajzi elhelyezkedése

1. Kerámia burkolat
2. Cement esztrich
3. Technológiai szigetelés
4. ROCKWOOL Steprock ND közeggyapot lemez
5. ROCKWOOL RST közeggyapot csík
6. Elasztikus fugakitöltő
7. Kerámia lábazat

A táblázatban szereplő teljesítmény adatok a segédlet kiadásának időpontjában érvényes állapotot mutatják. Mielőtt alkalmazni szeretné azokat, győződjön meg róla, hogy időközben nem jelent-e meg a termék nyilatkozatának újabb kiadási változata! Az aktuális teljesítménynyilatkozatok a www.rockwool.hu/teljesitmenynyilatkozat oldalról tölthetők le!

Terméknév	Steprock ND d=20-100mm
Harmonizált műszaki előírás	MW-EN-13162-T6-DS[70,-]-CS[10]20-SD27*-SD24** -WS-WL[P]-CP[4]-MU1
Hővezetési ellenállás és hővezetési tényező	0,037 W/mK
Vastagság, tűrési osztályok	T6
Méretállandóság 23 °C-on, 90% páratartalommal	≤ 1,0 %
Lapsíkkal párhuzamos szakítószilárdság	OK
Tűzvédelmi osztály	A1
Összenyomhatóság [CP], dL-dB vastagság	CP4
Dinamikai merevség	27 MN/m ³ , 24 MN/m ³
Rövid ideig tartó vízfelvétel	<1kg/m ²
Hosszú ideig tartó vízfelvétel	<3kg/m ²
Páraáteresztés	MU1
Áramlási ellenállás	21 kPa s/m ²
Veszélyes anyagok	megfelelt

A szigetelési rétegrend tervezése során alkalmazandó legfontosabb szabványok és műszaki előírások:

1. Az MSZ EN 832 szabványcsoporthoz készült 7/2006. (V. 24.) TNM rendelet [módosítva: 20/2014 (III. 7.) BM rendelettel]
2. 54/2014. (XII. 5.) BM rendelet az Országos Tűzvédelmi Szabályzatról
3. MSZ EN 13162 [Hőszigetelő termékek épületekhez. Gyári készítésű ásványgyapot (MW-) termékek. Műszaki előírások.]

0 10 20 30

A bemutatott rajz a szerkezet kialakításának egy lehetséges változatát ábázolja. A tervezett szerkezetek minden esetben méretezendők, kialakításuk a vonatkozó előírásoknak és követelményeknek (tartószerkezeti, energetikai, akusztikai, stb.) megfelelő legyen!

ROCKWOOL Hungary Kft.

Iroda: 06-1-225-2400 • E-mail: info@rockwool.hu • Web: www.rockwool.hu