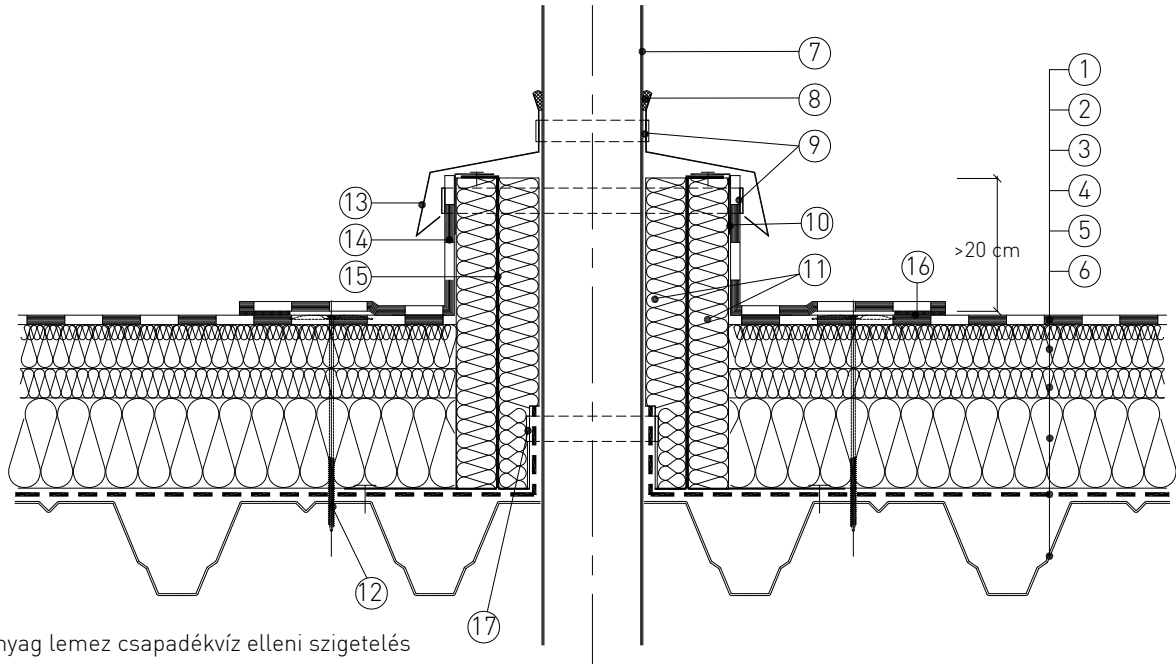


Lezárva.: 2020.04.01.



- 1 Műanyag lemez csapadékvíz elleni szigetelés
- 2 Felső réteg ROCKWOOL inhomogén hőszigetelés *
- 3 ROCKWOOL Rockfall lejtésképző hőszigetelő elemek ****
- 4 Alsó réteg ROCKWOOL homogén hőszigetelés **
- 5 Páratechnikai réteg ***
- 6 Acél trapézlemez aljzatszerkezet
- 7 Tetőn átvezetett cső
- 8 Rugalmas vízhatlan tömítés
- 9 Szorító gyűrű
- 10 Fóliabádog sarokrögzítő idom
- 11 ROCKWOOL RS 880 csőhéj szigetelés
- 12 Vízszigetelés szegélymenti mechanikai rögzítése
- 13 Fémlemez vízterelő gallérozás
- 14 Vízszigetelés szegélyező gallérozása
- 15 Vízszigetelés függőleges horg. acéllemez vendégfala
- 16 Forrólevegős hegesztés
- 17 Párazáró réteg rögzítő gyűrűje légzáró tömítéssel

	Rétegrendbe ajánlott hőszigetelő termékeink elvárt pontszerű terhelhetőségi teljesítmény szerint		
	NORMÁL	MAGAS	KIMAGASLÓ
FELSORÉTEG *	Monrock Max E	Durock	Hardrock Max
ALSÓRÉTEG **	Roofrock 40	Roofrock 60	Dachrock

* Az alkalmazandó inhomogén anyagú felső hőszigetelő réteg javasolt vastagsága: 8 cm.

** Az alkalmazandó homogén hőszigetelő réteg vastagsága hőtechnikai méretezés alapján határozandó meg. Legkisebb alkalmazható vastagság a trapézlemez bordaköz távolságától függ. [Minimális ajánlott vastagság a trapézlemez profilok felső élei közti távolság fele.]

*** Az alkalmazandó páratechnikai réteg anyaga a tűzvédelmi előírás szerint, a párafékező teljesítménye méretezés alapján határozandó meg.

**** A Rockwool munkatársai a tető tervrajza alapján, a kívánt lejtésvizonyok ismeretében, elkészítik a fektetési tervet és az elemkonsignációt. Ez a szolgáltatásunk INGYENES.

A táblázatban szereplő teljesítmény adatok a segédlet kiadásának időpontjában érvényes állapotot mutatják. Mielőtt alkalmazni szeretné azokat, győződjön meg róla, hogy időközben nem jelent-e meg a termék teljesítménynyilatkozatának újabb kiadású változata! Az aktuális teljesítménynyilatkozatok a www.rockwool.hu/muszaki-informaciok/telesitmeny-nyilatkozatok-dop/ oldalról tölthetők le!

Terméknév	Monrock Max E	Durock	Hardrock Max	Roofrock 40	Roofrock 60	Dachrock
Harmonizált műszaki előírás	MW-EN 13162-T4-DS(70.-) -DS(70,90)-CS(10)60-TR10 -PL(5)650-WS-WL(P)-MU1	MW-EN 13162-T4-DS(70.-) -DS(70,90)-CS(10)60-TR10 -PL(5)700-WS-WL(P)-MU1	MW-EN 13162-T4-DS(70.-) -DS(70,90)-CS(10)70-TR10 -PL(5)800-WS-WL(P)-MU1	MW-EN 13162-T5-DS(70.-) -DS(70,90)-CS(10)60-TR10 -PL(5)400-WS-WL(P)-MU1	MW-EN 13162-T5-DS(70.-) -DS(70,90)-CS(10)60-TR10 -PL(5)500-WS-WL(P)-MU1	MW-EN 13162-T5-DS(70.-) -DS(70,90)-CS(10)70-TR15 -PL(5)650-WS-WL(P)-MU1
Hővezetési tényező	0,038 W/mK	0,040 W/mK	0,040 W/mK	0,038 W/mK	0,039 W/mK	0,040 W/mK
Vastagság, tűrési osztályok	T4	T4	T4	T5	T5	T5
Méretállandóság 23 °C-on, 90% páratartalommal	< 1,0 %	< 1,0 %	< 1,0 %	< 1,0 %	< 1,0 %	< 1,0 %
Tűzvédelmi osztály	A1	A1	A1	A1	A1	A1
Nyomófeszültség/nyomószilárdság	> 40 kPa	> 60 kPa	> 70 kPa	> 40 kPa	> 60 kPa	> 70 kPa
Pontszerű terhelhetőség	> 650 N	> 700 N	> 800 N	> 400 N	> 500 N	> 650 N
Rövid ideig tartó vízfelvétel	<1kg/m ²	<1kg/m ²	<1kg/m ²	<1kg/m ²	<1kg/m ²	<1kg/m ²
Hosszú ideig tartó vízfelvétel	<3kg/m ²	<3kg/m ²	<3kg/m ²	<3kg/m ²	<3kg/m ²	<3kg/m ²
Páraáteresztés	MU1	MU1	MU1	MU1	MU1	MU1
Lapsíkra merőleges szakítószilárdság	> 10 kPa	> 10 kPa	> 10 kPa	> 10 kPa	> 10 kPa	> 10 kPa

Hőtbocsátási tényező (U) követelményértéke (Lapostetők): 0,17W/m²K

A szigetelési rétegrend tervezése során alkalmazandó legfontosabb szabványok és műszaki előírások:

1. Az MSZ EN 832 szabványcsoporthoz készült 7/2006. (V. 24.) TNM rendelet [módosítva: 20/2014 (III. 7.) BM rendelettel]
2. 54/2014. (XII. 5.) BM rendelet az Országos Tűzvédelmi Szabályzatról (módosítva: 30/2019. (VII. 26.) BM rendelettel)
3. Tűzvédelmi műszaki irányelvek (<https://www.katasztrofavedelem.hu/213/tuzvedelmi-muszaki-iranyelvek>)
4. MSZ EN 13162 [Hőszigetelő termékek épületekhez. Gyári készítésű ásványgyapot (MW-) termékek. Műszaki előírások.]
5. ÉMSZ - Tetőszigetelések tervezési és kivitelezési irányelvei [1999]
6. ÉMSZ - Műanyag és gumi alapú lemezből készülő csapadékvíz-szigetelések tervezési és kivitelezési szabályai [2011]

A bemutatott rajz a szerkezet kialakításának egy lehetséges változatát ábázolja. A tervezett szerkezetek minden esetben méretezendők, kialakításuk a vonatkozó előírásoknak, minősítéseknek és követelményeknek (tartószerkezeti, energetikai, tűzvédelmi, stb.) megfelelő legyen!

Az egyenes rétegrendű, nem járható melegtető kőzetgyapot hőszigetelésének meg kell felelnie a hőteher és a szélszívás által okozott, továbbá a szigetelés kivitelezése közben, illetve a kész tető és a tetőn levő berendezések karbantartása során fellépő mechanikai igénybevételeknek egyaránt. A hőszigetelés több rétegben kerül a tetőfödémre. Könnyűszerkezetes födémen célszerű a nagy formátumú (2020 x 1200 mm méretű) lemezek fektetése. Az alsó-első réteg hőszigetelő táblák homogén szerkezetűek. Az alsó-első rétegbe javasolt homogén szerkezetű termékeink a **ROCKWOOL Roofrock 40, Roofrock 60, vagy Dachrock** (lásd. lenti táblázatot). Felső-záró réteggént a magas pontszerű terhelhetőséget ($F_p \geq 650-800$ N) biztosító inhomogén lemezek használata javasolt. A felső-záró hőszigetelő rétegbe javasolt inhomogén szerkezetű termékeink a **ROCKWOOL Monrock Max E, Durock, vagy Hardrock Max** (lásd. lenti táblázatot). A tetőszerkezet egyirányú lejtését könnyűszerkezet esetén többnyire maga a szerkezet adja. A pontlejtés kialakítása **ROCKWOOL Rockfall** lejtéskorrekciós elemek alkalmazásával történhet. Vízszintes födém esetén a **ROCKWOOL Rockfall** lejtésképző elemek alkalmazása célszerű. A lejtéskorrekciós illetve a lejtéses elemek kiosztását és konszignációját a ROCKWOOL Hungary Kft. szakemberei előzetes adatszolgáltatás - pontos tetőalaprajz- alapján készítik.

A csapadékvíz-szigetelésen átvezetett csöveket, rudazatokat, egyéb felépítményeket, stb. vízhatlan szegélyezéssel kell a csapadékvíz-szigeteléshez csatlakoztatni. ez a kapcsolat lehet a szigetelés anyagából készített egy vagy két részből (talp- és palás részből) álló gallérozás, gyári gallér vagy szorítóperemes szerelvény. A csatlakozó gallér sáv szélessége a tetősíkon 10 cm-nél ne legyen kevesebb. A csőhéj szigetelésére a **ROCKWOOL 800** márkanévű terméket ajánljuk.

Ajánlott hőszigetelőanyag vastagság:

felső inhomogén rétegben : 8 cm *

alsó homogén rétegben : 14-18 cm **

Az alkalmazandó teljes hőszigetelő réteg vastagsága hőtechnikai méretezés alapján határozandó meg !

Az ajánlott műszaki megoldás alkalmazása, nem helyettesíti a műszaki tartalom meghatározásához szükséges állapotfelmérést, épületdígnanosztikát, méretezést stb.

Az ÉMSZ Tetőszigetelések tervezés és kivitelezési irányelvei kiemelten hangsúlyozza, hogy "az építőanyagokba behatoló nedvesség azok tulajdonságait, működését befolyásolhatja, előnytelenül megváltoztathatja, a vele érintkező rétegeket, anyagokat és egyéb szerkezeteket károsíthatja. A nedvesség lehet csapadék, építési nedvesség, használati nedvesség vagy pára". A szerkezet páratechnikai ellenőrzését minden esetben szükséges elvégezni, kivitelezés során a fogadófelületeknek száraznak kell lenni, és az építési nedvesség, csapadék káros hatásait ki kell védeni!

	Rétegrendbe ajánlott hőszigetelő termékeink elvárt pontszerű terhelhetőségi teljesítmény szerint		
	NORMÁL	MAGAS	KIMAGASLÓ
FELSŐ RÉTEG *	Monrock Max E ≥650 N	Durock ≥700 N	Hardrock Max ≥800 N
ALSÓ RÉTEG **	Roofrock 40	Roofrock 60	Dachrock

KIVITELEZÉSI ISMERETEK

A tarpézlemezek toldásait párafékező tömítéssel kell készíteni. Ezt követően a párafékező polietilén fólia terítése következik, amelyet 10 cm átfedéssel kell a tetőfelületre teríteni, toldásait össze kell ragasztani. Az áttörésnél párazáró szorítógyűrűvel kell a csőre rögzíteni. A munka következő fázisa a **ROCKWOOL** hőszigetelés fektetése. Ezután kell a lejtésképző **ROCKWOOL Rockfall** hőszigetelést elhelyezni. A csőszigetelést egészen a hóhatárig kell vezetni. A szigetelő rétegek rögzítése a csapadékvíz elleni szigetelés készítésével párhuzamosan, mechanikai rögzítéssel történik. A mechanikai rögzítő-elemek száma és kiosztása a statikai méretezés alapján kerüljön meghatározásra. A rögzítőelemek kiosztása során az alkalmazott vízszigetelő anyagra érvényes és hatályos ÉMSZ Kivitelezési Irányelv előírása alapján kell eljárni. Ezek szerint a hőszigetelés külön rögzítése is szükséges, a csapadékszigetelés elkészítése előtt, táblánként 1-1 darab mechanikai rögzítőelemmel. A vízszigetelést az áttörés széléig kell vezetni, majd palátszerű takarósávval kell a csőhéjt lefedni. A szigetelés felső szélénél szorítógyűrűt kell felhelyezni. Ezek után kell a fémlemez gallért felrögzíteni.

TŰZBIZTONSÁG

A **ROCKWOOL** hőszigetelő lemez egy nem éghető kőzetgyapot alapú lapostető hőszigetelő rendszer egyik eleme. A rendszer további alkotó elemei a **ROCKWOOL Rockfall** lejtésképző és korrekciós rendszer, a **ROCKWOOL attikaék** valamint a tűzvédelmi, illetve akusztikus **ROCKWOOL bordakitöltő** elemek.

A **ROCKWOOL** termékek alkalmazásának tűzvédelmi előnyei:

- tűzvédelmi szempontból korlátozás nélkül beépíthető;
- A1; s1; d0 tűzvédelmi osztály besorolás MSZ EN 13501-1 szerint, nem éghető, füstöt nem fejleszt, égve nem csepeg;
- 1000 °C feletti az olvadáspontja;
- képes elviselni a nagy technológiai hőmérsékleteket (pl. bitumen ragasztás);
- a térelhatároló funkcióval rendelkező szerkezetek esetén a szerkezet tűzvédelmi jellemzőjére kihatással lévő gyengítéseknel (pl. áttörések, átvezetések) a tűzállósági teljesítmény biztosítására;
- alkalmas szerkezettűzterjedési gátakon, tűzszakaszhatárokon történő alkalmazásra;
- képes megvédeni az épületszerkezeteket egy épülettűz során;
- Mivel az építmény bármely kockázati osztály besorolása (AK, NAK, KK, MK) esetén alkalmazható, nem korlátozza le a létesítmény későbbi fejlesztését, bővítését, funkcióváltását.

Tűzvédelmi szempontból az OTSZ és kapcsolódó Tűzvédelmi Műszaki Irányelvek (pl. Tűzterjedés elleni védelem, Építményszerkezetek tűzvédelmi jellemzői) előírásai az irányadók.

A lapostetők tűzzel szembeni ellenállását jelentősen csökkenti, ha kombináltan alkalmazunk éghető és nem éghető hőszigetelést. Ezért a ROCKWOOL Hungary Kft. nem vállal garanciát azokon a lapostetőkön, ahol, akárcsak a lejtésképzés is éghető hab alapanyagú hőszigetelésből készül.

Az épületek hosszú távú, komplex, korlátozások nélküli tűzvédelme kizárólag A1 tűzvédelmi osztályú besorolású hőszigeteléssel biztosítható. A nem éghető hőszigetelések egy későbbi felújítás és funkció váltás esetén is rugalmas lehetőséget biztosítanak a tervezők számára.

A közölt műszaki információk a nyomtatás időpontjáig megszerzett legjobb szaktudásunkat és tapasztalatainkat tükrözik.

