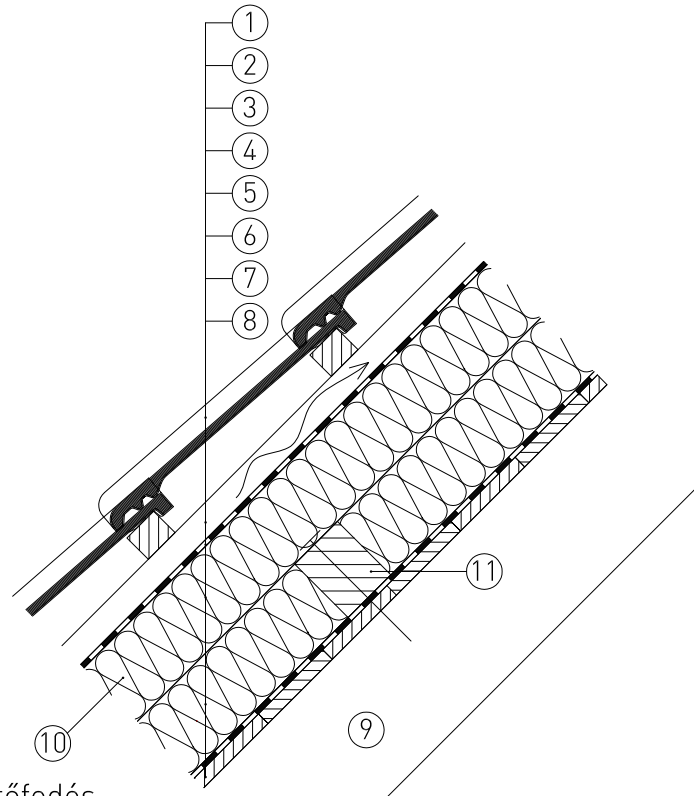


Lezárva.: 2015.03.13.



1. Kiselemes tetőfedés
2. Tetőléc
3. Tetőfóliát rögzítő ellenléc + átszellőztetett légrés (méretezés szerint)
4. Tetőfólia (páraáteresztő, vízzáró, szélzáró)
5. ROCKWOOL Airrock LD, Airrock ND hőszigetelés tartóváz között
6. ROCKWOOL Airrock LD, Airrock ND hőszigetelés tartóváz között
7. Légzáró/Páratechnikai réteg (méretezés szerint)
8. Teljes felületi gyalult deszka borítás - toldások kitöltése ragasztóval \*
9. Szarufa
10. Héjazattartó gerenda
11. Héjazattartó gerenda tartószelemene

\* A látszó faszervezetekkel kialakított tetőtérnek a szerkezeti tűzvédelem elveit figyelembe véve, a fennálló tűzrendészeti szabályok szerint kell minden esetben megtervezni és méretezni! A belső burkolat nincs minősítve (deszka, lambéria), felületfolytonos kialakítás esetén sem biztosítja a tartószerkezet tűzvédelmét. EuroCode 5 szerint a tartószerkezetet méretezni kell tüzteherre, mivel az védelem nélkül helyezkedik a belső térben. A deszka, vagy lambéria borítás helyett, vagy mögött tűzgátló réteg elhelyezése javasolt, lehetőség szerint installációs réteg közebeiktatásával.

A táblázatban szereplő teljesítmény adatok a segédlet kiadásának időpontjában érvényes állapotot mutatják. Mielőtt alkalmazni szeretné azokat, győződjön meg róla, hogy időközben nem jelent-e meg a termék nyilatkozatának újabb kiadási változata! Az aktuális teljesítménynyilatkozat a [www.rockwool.hu/teljesitmenynyilatkozat](http://www.rockwool.hu/teljesitmenynyilatkozat) oldalról tölthető le!

Terméknév	Airrock LD d=40-220mm	Airrock ND d=30-220mm	
Harmonizált műszaki előírás	MW EN 13162-T4-W5-WL(PI)-AF6-MU1		
Hővezetési ellenállás és hővezetési tényező	0,037 W/mK	0,035 W/mK	
Vastagság, tűrési osztályok	T4	T4	
Méretállandóság 23 °C-on, 90% páratartalommal	≤ 1,0 %	≤ 1,0 %	
Lapsíkkal párhuzamos szakítószilárdság	OK	OK	
Tűzvédelmi osztály	A1	A1	
Nyomófeszültség/nyomószilárdság			
Pontszerű terhelhetőség			
Rövid ideig tartó vízfelvétel	<1kg/m2	<1kg/m2	
Hosszú ideig tartó vízfelvétel	<3kg/m2	<3kg/m2	
Páraáteresztés	MU1	MU1	
Áramlási ellenállás	6 kPa s/m2	12 kPa s/m2	
Veszélyes anyagok	megfelelt	megfelelt	

Hőátbocsátási tényező (U) követelménye (Fűtött tetőtérnek határoló szerkezetei): 0,25W/m2K, 2015-től: 0,17 W/m2K

A szigetelési rétegrend tervezése során alkalmazandó legfontosabb szabványok és műszaki előírások:

1. Az MSZ EN 832 szabványcsoporthoz készült 7/2006. [V. 24.] TNM rendelet (módosítva: 20/2014 (III. 7.) BM rendelettel)
2. 54/2014. (XII. 5.) BM rendelet az Országos Tűzvédelmi Szabályzatról
3. MSZ EN 13162:2009 [Hőszigetelő termékek épületekhez. Gyári készítésű ásványgyapot (MW-) termékek, Műszaki előírások.]
4. ÉMSZ - Alátét-héjazatok tervezési és kivitelezési irányelvei [2006]

A bemutatott rajz a szerkezet kialakításának egy lehetséges változatát ábázolja. A tervezett szerkezetek minden esetben méretezendők, kialakításuk a vonatkozó előírásoknak és követelményeknek [ tartószerkezeti, energetikai, akusztikai, stb.] megfelelő legyen!

0 10 20 30