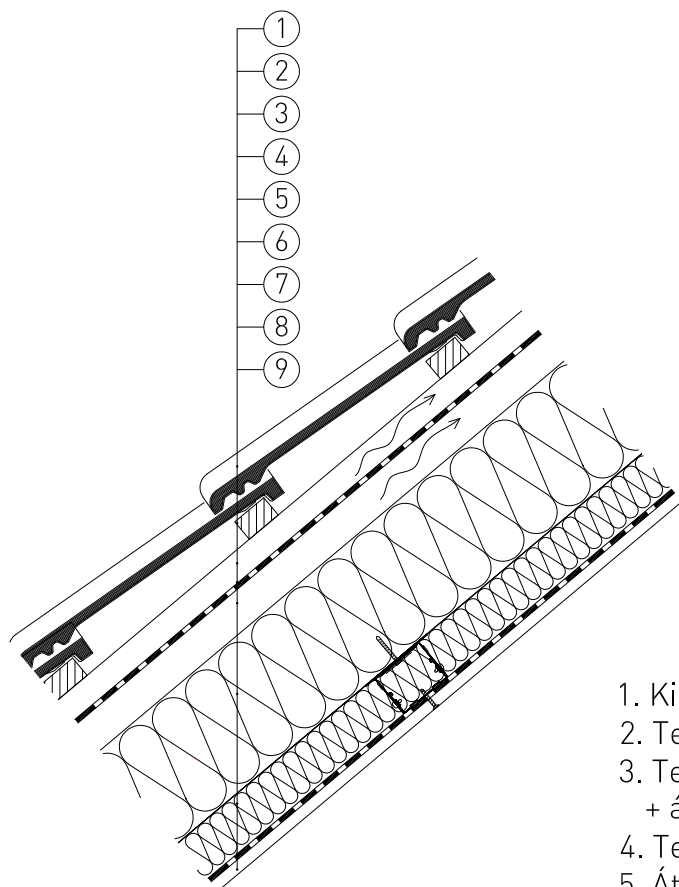


A rétegrend elsősorban tetőfelújítások esetén javasolt, amikor a tetőfólia nem páraáteresztő.



1. Kiselemes tetőfedés
2. Tetőléc
3. Tetőfóliát rögzítő ellenléc
+ átszellőztetett légréteg (méretezés szerint)
4. Tetőfólia
5. Átszellőztetett légréteg (méretezés szerint)

6. ROCKWOOL Deltarock szarufák közötti hőszigetelés
7. ROCKWOOL Multirock, Airrock LD, Airrock ND acél tartóváz közötti hőszigetelés
8. Légzáró/Páratechnikai réteg - felületfolytonos (méretezés szerint)
9. Gipszkarton tetőtéri burkolati rendszer (OTSZ előírásainak figyelembevételével)

A táblázatban szereplő teljesítmény adatok a segédlet kiadásának időpontjában érvényes állapotot mutatják. Mielőtt alkalmazni szeretné azokat, győződjön meg róla, hogy időközben nem jelent-e meg a termék nyilatkozatának újabb kiadási változata! Az aktuális teljesítmény nyilatkozatok a www.rockwool.hu/teljesitmenynyilatkozat oldalról tölthetők le!

Terméknév	Deltarock d=100-220mm	Multirock d= 40-220mm	Airrock LD d=40-220mm	Airrock ND d=30-220mm
Harmonizált műszaki előírás	MW EN 13162-T3-AF6- MU1	MW EN 13162-T3-WS-WL(P)-AF6-MU1	MW EN 13162-T4-WS-WL(P)-AF6-MU1	
Hővezetési ellenállás és hővezetési tényező	0,037 W/mK	0,039 W/mK	0,037 W/mK	0,035 W/mK
Vastagság, tűrési osztályok	T3	T3	T4	T4
Méretállandóság 23 °C-on, 90% páratartalommal	≤ 1,0 %	≤ 1,0 %	≤ 1,0 %	≤ 1,0 %
Lapsíkkal párhuzamos szakítószilárdság	OK	OK	OK	OK
Tűzvédelmi osztály	A1	A1	A1	A1
Nyomófeszültség/nyomószilárdság		≥ 40 kPa		
Pontszerű terhelhetőség		≥ 600 N		
Rövid ideig tartó vízfelvétel	<1kg/m ²	<1kg/m ²	<1kg/m ²	<1kg/m ²
Hosszú ideig tartó vízfelvétel	<3kg/m ²	<3kg/m ²	<3kg/m ²	<3kg/m ²
Páraáteresztés	MU1	MU1	MU1	MU1
Áramlási ellenállás	6 kPa s/m ²		6 kPa s/m ²	12 kPa s/m ²
Veszélyes anyagok	megfelelt	megfelelt	megfelelt	megfelelt

Hőátbocsátási tényező (U) követelménye (Fűtött tetőterek határoló szerkezetei): 0,25W/m²K, 2015-től: 0,17 W/m²K

A szigetelési rétegrend tervezése során alkalmazandó legfontosabb szabványok és műszaki előírások:

1. Az MSZ EN 832 szabványcsoporthoz készült 7/2006. [V. 24.] TNM rendelet (módosítva: 20/2014 (III. 7.) BM rendelettel)
2. 54/2014. (XII. 5.) BM rendelet az Országos Tűzvédelmi Szabályzatról
3. MSZ EN 13162:2009 [Hőszigetelő termékek épületekhez. Gyári készítésű ásványgyapot (MW-) termékek, Műszaki előírások.]
4. ÉMSZ - Alátételhéjazatok tervezési és kivitelezési irányelvei [2006]

A bemutatott rajz a szerkezet kialakításának egy lehetséges változatát ábrázolja. A tervezett szerkezetek minden esetben méretezendők, kialakításuk a vonatkozó előírásoknak és követelményeknek (tartószerkezeti, energetikai, akusztikai, stb.) megfelelő legyen!

0 10 20 30