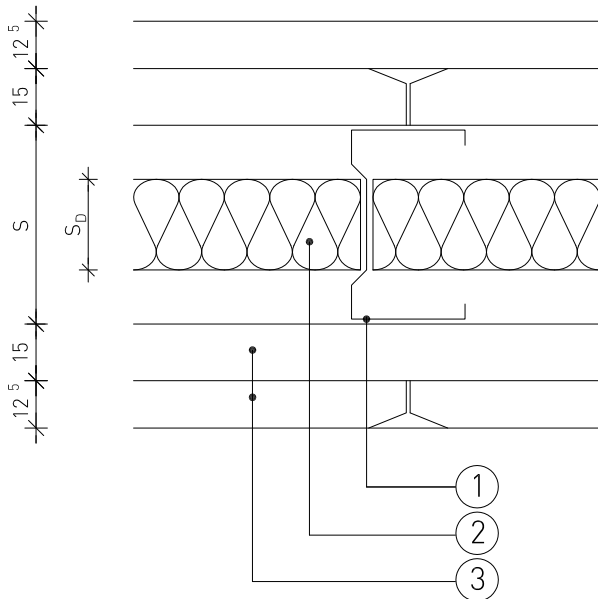


4.1 Válaszfalak

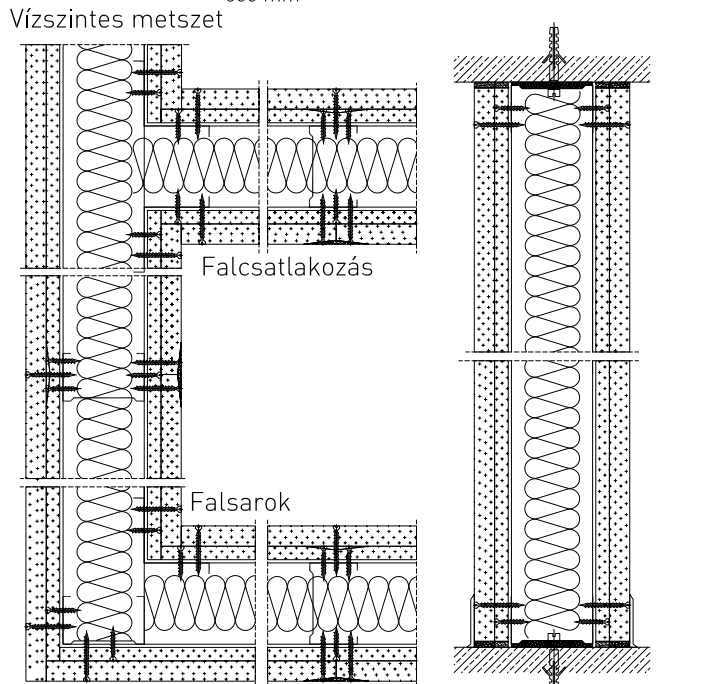
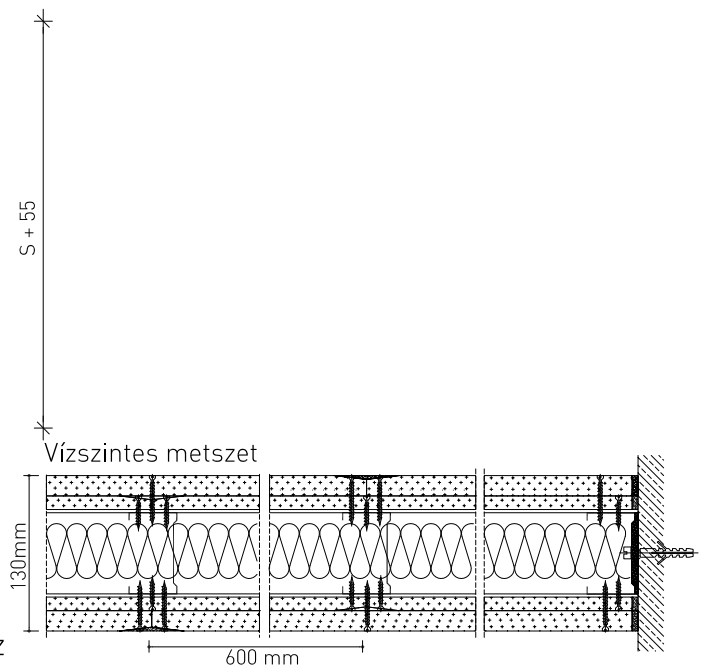
01 Szerelt gipszkarton válaszfal

3 Kettő rétegű, eltérő vastagságú borítással (12.5+15mm)

Lezárva.: 2015.03.13.



1. CW profil
2. ROCKWOOL Airrock LD kőzetgyapot lemez
3. Gipszkarton építőlemez (2 réteg)



S [mm]	S _D [mm]	R _{W,R} [dB]	f orrás
50	40	51	DIN 4109
75	40	52	DIN 4109
75	60	53	DIN 4109
100	40	54	DIN 4109
100	60	56	DIN 4109

A táblázatban szereplő teljesítmény adatok a segédlet kiadásának időpontjában érvényes állapotot mutatják. Mielőtt alkalmazni szeretné azokat, győződjön meg róla, hogy időközben nem jelent-e meg a termék nyilatkozatának újabb kiadású változata! Az aktuális teljesítménynyilatkozatokat a www.rockwool.hu/teljesitmenynyilatkozat oldalról tölthetők le!

Terméknév	Airrock LD d=40-220mm	
Harmonizált műszaki előírás	MW EN 13162-T4-WS-WL(IP)-AF6-MU1	
Hővezetési ellenállás és hővezetési tényező	0,037 W/mK	
Vastagság, tűrési osztályok	T4	
Méretállandóság 23 °C-on, 90% páratartalommal	≤ 1,0 %	
Lapsíkkal párhuzamos szakítószilárdság	OK	
Tűzvédelmi osztály	A1	
Rövid ideig tartó vízfelvétel	<1kg/m ²	
Hosszú ideig tartó vízfelvétel	<3kg/m ²	
Páraáteresztés	MU1	
Áramlási ellenállás	6 kPa s/m ²	
Veszélyes anyagok	megfelelt	

Követelmény érték a lakás lakószobája és másik lakás bármely helyisége között (függőlegesen) R_w+C: 51 dB L_{nw} : 55 dB

A szigetelési rétegrend tervezése során alkalmazandó legfontosabb szabványok és műszaki előírások:

1. MSZ 15601:2007 számú szabvány - Épületen belüli hangszigetelési követelmények
2. Az MSZ EN 832 szabványcsoporthoz készült 7/2006. (IV. 24.) TNM rendelet [módosítva: 20/2014 (III. 7.) BM rendelettel]
3. 54/2014. (XII. 5.) BM rendelet az Országos Tűzvédelmi Szabályzatról
4. MSZ EN 13162:2009 [Hőszigetelő termékek épületekhez. Gyári készítésű ásványgyapot (MW-) termékek. Műszaki előírások.]

A bemutatott rajz a szerkezet kialakításának egy lehetséges változatát ábrázolja. A tervezett szerkezetek minden esetben méretezendők, kialakításuk a vonatkozó előírásoknak és követelményeknek [tartószerkezeti, energetikai, akusztikai, stb.] megfelelő legyen!

