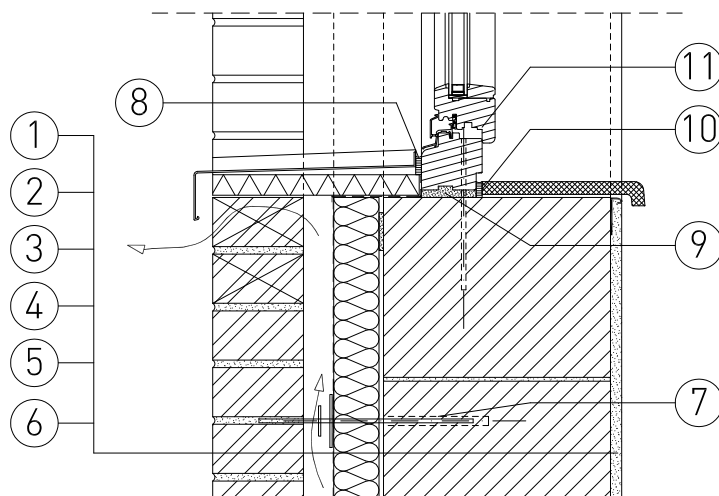


Lezárva.: 2015.03.13.



1. Homlokzatburkoló téglá \*\*
2. Átszellőztetett légréteg
3. Páraáteresztő, szélzáró, vízzáró fólia
4. ROCKWOOL Fixrock, Fixrock FB1 hőszigetelés \*
5. Teherhordó falszerkezet (tégla esetén 0,6 cm vastag légzáró dörzsölt vakolattal)
6. Belső falvakolat
7. Burkolatrögzítő idom
8. Rugalmas hézagtömítő kitt kitöltés
9. PUR hab hőszigetelő kitöltés
10. Párazáró hézagtömítő csík
11. Fa nyílászáró szerkezet

\* Az alkalmazandó homlokzati hőszigetelés vastagsága hőtechnikai méretezés alapján határozandó meg választható anyagok: Fixrock (átszellőztetésnél a külső oldalon páraáteresztő, szélzáró, vízzáró fólia alkalmazása szükséges)  
 Fixrock FB1 (a külső felületi fekete üvegfátyol kasírozás miatt, plusz fólia réteg nélkül alkalmas átszellőztetett légréteges homlokzati alkalmazáshoz)

\*\* Az épületek átszellőztetett homlokzatainak létesítésénél a teljes homlokzatburkolati rendszernek homlokzati tűzterjedés határértékre minősítettnek kell lennie!

A táblázatban szereplő teljesítmény adatok a segédlet kiadásának időpontjában érvényes állapotot mutatják. Mielőtt alkalmazni szeretné azokat, győződjön meg róla, hogy időközben nem jelent-e meg a termék nyilatkozatának újabb kiadású változata! Az aktuális teljesítmény nyilatkozatok a [www.rockwool.hu/teljesitmenyinyilatkozat](http://www.rockwool.hu/teljesitmenyinyilatkozat) oldalról tölthetők le!

Terméknév	Fixrock d=40-220mm	Fixrock FB1 d=50-220mm	
Harmonizált műszaki előírás	MW EN 13162- T4-W5-WL[P]-AF4-MU1		
Hővezetési ellenállás és hővezetési tényező	0,039 W/mK	0,039 W/mK	
Vastagság, tűrési osztályok	T4	T4	
Méretállandóság 23 °C-on, 90% páratartalommal	≤ 1,0 %	≤ 1,0 %	
Lapsíkkal párhuzamos szakítószilárdság	OK	OK	
Tűzvédelmi osztály	A1	A1	
Nyomófeszültség/nyomószilárdság			
Pontszerű terhelhetőség			
Rövid ideig tartó vízfelvétel	<1kg/m <sup>2</sup>	<1kg/m <sup>2</sup>	
Hosszú ideig tartó vízfelvétel	<3kg/m <sup>2</sup>	<3kg/m <sup>2</sup>	
Páraáteresztés			
Áramlási ellenállás	4 kPa s/m <sup>2</sup>	4 kPa s/m <sup>2</sup>	
Veszélyes anyagok	megfelelt	megfelelt	

Hőátbocsátási tényező (U) követelménye (Külső homlokzati fal): 0,45W/m<sup>2</sup>K, 2015-től: 0,24 W/m<sup>2</sup>K

A szigetelési rétegrend tervezése során alkalmazandó legfontosabb szabványok és műszaki előírások:

1. Az MSZ EN 832 szabványcsoporthoz készült 7/2006. [V. 24.] TNM rendelet (módosítva: 20/2014 (III. 7.) BM rendelettel)
2. 54/2014. (XII. 5.) BM rendelet az Országos Tűzvédelmi Szabályzatról
3. MSZ EN 13162:2009 [Hőszigetelő termékek épületekhez. Gyári készítésű ásványgyapot (MW-) termékek, Műszaki előírások.]

0 10 20 30

A bemutatott rajz a szerkezet kialakításának egy lehetséges változatát ábázolja. A tervezett szerkezetek minden esetben méretezendők, kialakításuk a vonatkozó előírásoknak és követelményeknek [ tartószerkezeti, energetikai, akusztikai, stb.] megfelelő legyen!