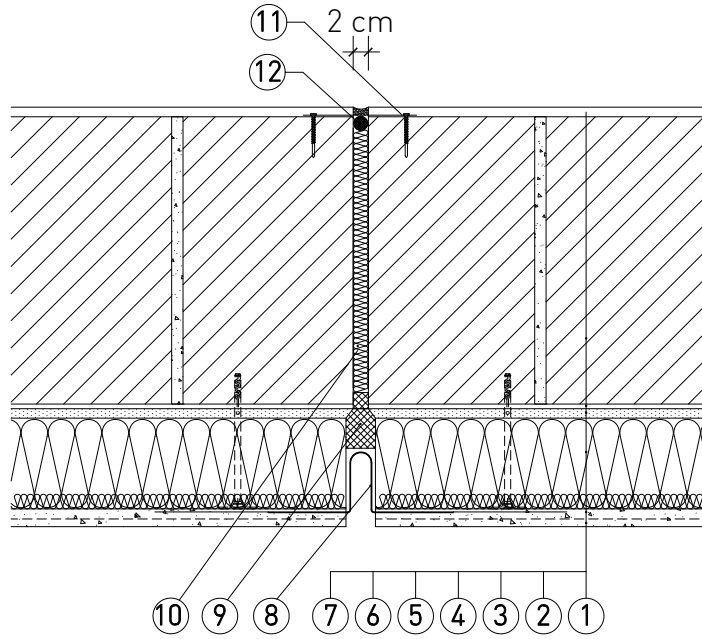


Lezárva.: 2020.03.24.



1. Belső vakolat
2. Teherhordó falszerkezet
3. Légzáró dörzsölt vakolat (0,6 cm)
4. Ragasztóhabarcs
5. Homlokzati hőszigetelő rendszer *
6. Ragasztóba ágyazott üvegszövet
7. Vékonyvakolat
8. Dilatációs profil
9. Rugalmas kitt kitöltés
10. Laza ROCKWOOL Steprock ND hőszigetelő kitöltés a dilatációs hézagban
11. Dilatációs profil
12. Rugalmas hézagtömítő csík

* Az alkalmazandó homlokzati hőszigetelés vastagsága hőtechnikai méretezés alapján határozandó meg
választható anyagok: 5 cm-ig Frontröck S , 8 cm-től Frontröck Super

A táblázatban szereplő teljesítmény adatok a segédlet kiadásának időpontjában érvényes állapotot mutatják. Mielőtt alkalmazni szeretné azokat, győződjön meg róla, hogy időközben nem jelent-e meg a termék nyilatkozatának újabb kiadású változata! Az aktuális teljesítménynyilatkozatok a www.rockwool.hu/teljesitmenynyilatkozat oldalról tölthetők le!

Terméknév	Frontröck S d=20-50mm	Frontröck Super d=80-200mm	Steprock ND d=20-100mm
Harmonizált műszaki előírás	MW-EN-13162-T5-DSI(70,90)-CSI10I(30-TR10-WS-WLPI)-MU1	MW-EN-13162-T5-DSI(70,90)-CSI10I(20-TR10-PLSI)250-WS-WLPI)-MU1	MW-EN-13162-T6-DSI(70,-I)-CSI10I(20-SD27*-SD24**-WS-WLPI)-CP4I)-MU1
Hővezetési ellenállás és hővezetési tényező	0,037 W/mK	0,036 W/mK	0,037 W/mK
Vastagság, tűrési osztályok	T5	T5	T6
Méretállandóság 23 °C-on, 90% páratartalommal	≤ 1,0 %	≤ 1,0 %	≤ 1,0 %
Lapsíkkal párhuzamos szakítószilárdság	OK	OK	OK
Tűzvédelmi osztály	A1	A1	A1
Nyomófeszültség/nyomószilárdság	≥ 30 kPa	≥ 20 kPa	≥ 20 kPa
Pontszerű terhelhetőség		≥ 250 N	
Rövid ideig tartó vízfelvétel	<1kg/m2	<1kg/m2	<1kg/m2
Hosszú ideig tartó vízfelvétel	<3kg/m2	<3kg/m2	<3kg/m2
Dinamikai merevség			27 MN/m3 , 24 MN/m3
Összenyomhatóság (CP), dL-dB vastagság			CP4
Páraáteresztés	MU1	MU1	MU1
Áramlási ellenállás			21 kPa s/m2
Veszélyes anyagok	megfelelt	megfelelt	megfelelt

Hőátbocsátási tényező (U) követelménye (Külső homlokzati fal): 0,24W/m2K, 2020-tól: 0,20 W/m2K

A szigetelési rétegrend tervezése során alkalmazandó legfontosabb szabványok és műszaki előírások:

1. Az MSZ EN 832 szabványcsoporthoz készült 7/2006. (V. 24.) TNM rendelet (módosítva: 20/2014 (III. 7.) BM rendelettel)
2. 54/2014. (XII. 5.) BM rendelet az Országos Tűzvédelmi Szabályzatról
3. MSZ EN 13162 (Hőszigetelő termékek épületekhez. Gyári készítésű ásványgyapot (MW-) termékek. Műszaki előírások.)
4. MÉSZ műszaki irányelv - Bevonatréteggel ellátott, többrétegű, ragasztott táblás homlokzati hőszigetelő rendszerek kialakítása

A bemutatott rajz a szerkezet kialakításának egy lehetséges változatát ábázolja. A tervezett szerkezetek minden esetben méretezendők, kialakításuk a vonatkozó előírásoknak és követelményeknek (tartószerkezeti, energetikai, akusztikai, stb.) megfelelő legyen!

0 10 20 30