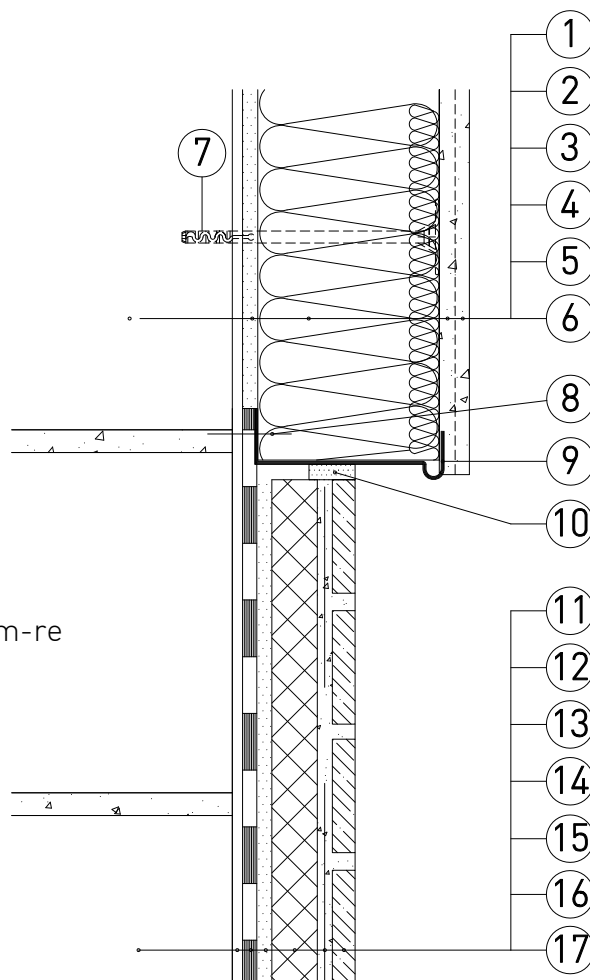


Lezárva.: 2020.03.24.

1. Teherhordó falszerkezet
2. Légzáró dörzsölt vakolat (0,6 cm)
3. Ragasztóhabarcs
4. Homlokzati hőszigetelő rendszer *
5. Ragasztóba ágyazott üvegszövet
6. Vékonyvakolat

7. Hőszigetelést rögzítő dübel
8. Dúbeles rögzítés
9. Indítóprofil
10. Hézag-tömítő kitt kitöltés
11. Teherhordó falszerkezet
12. Légzáró dörzsölt vakolat (0,6 cm)
13. Teraszfödém vízszigetelése min. 150 mm-re felvezetve a függőleges falfelületre
14. Beszorító habarcs
15. Zártcellás PS hab lábazati hőszigetelés
16. Flexibilis burkolatragasztó
17. Fagyálló kerámia lábazatburkolat



* Az alkalmazandó homlokzati hőszigetelés vastagsága hőtechnikai méretezés alapján határozandó meg
választható anyagok: 5 cm-ig Frontrrock S , 8 cm-től Frontrrock Super

A táblázatban szereplő teljesítmény adatok a segédlet kiadásának időpontjában érvényes állapotot mutatják. Mielőtt alkalmazni szeretné azokat, győződjön meg róla, hogy időközben nem jelent-e meg a termék nyilatkozatának újabb kiadású változata! Az aktuális teljesítménynyilatkozatok a www.rockwool.hu/teljesitmenynyilatkozat oldalról tölthetők le!

Terméknév	Frontrrock S d=20-50mm	Frontrrock Super d=80-200mm
Harmonizált műszaki előírás	MW-EN-13162-T5-DS(70,90)-CS(10)30-TR10-WS-WL(P)-MU1	MW-EN-13162-T5-DS(70)-DS(70,90)-CS(10)20-TR10-PL(5)250-WS-WL(P)-MU1
Hővezetési ellenállás és hővezetési tényező	0,037 W/mK	0,036 W/mK
Vastagság, tűrési osztályok	T5	T5
Méretállandóság 23 °C-on, 90% páratartalommal	< 1,0 %	< 1,0 %
Lapsikkal párhuzamos szakítószilárdság	OK	OK
Tűzvédelmi osztály	A1	A1
Nyomófeszültség/nyomószilárdság	> 30 kPa	> 20 kPa
Pontszerű terhelhetőség		> 250 N
Rövid ideig tartó vízfelvétel	< 1kg/m ²	< 1kg/m ²
Hosszú ideig tartó vízfelvétel	< 3kg/m ²	< 3kg/m ²
Veszélyes anyagok	megfelelt	megfelelt

Hőátbocsátási tényező (U) követelménye (Külső homlokzati fal): 0,24W/m²K, 2020-tól: 0,20 W/m²K

A szigetelési rétegrend tervezése során alkalmazandó legfontosabb szabványok és műszaki előírások:

1. Az MSZ EN 832 szabványcsoporthoz készült 7/2006. (V. 24.) TNM rendelet (módosítva: 20/2014 (III. 7.) BM rendelettel)
2. 54/2014. (XII. 5.) BM rendelet az Országos Tűzvédelmi Szabályzatról
3. MSZ EN 13162 (Hőszigetelő termékek épületekhez. Gyári készítésű ásványgyapot (MW-) termékek. Műszaki előírások.)
4. MÉSZ műszaki irányelv - Bevonatrétellel ellátott, többrétegű, ragasztott táblás homlokzati hőszigetelő rendszerek kialakítása

A bemutatott rajz a szerkezet kialakításának egy lehetséges változatát ábrázolja. A tervezett szerkezetek minden esetben méretezendők, kialakításuk a vonatkozó előírásoknak és követelményeknek (tartószerkezeti, energetikai, akusztikai, stb.) megfelelő legyen!

0 10 20 30

