

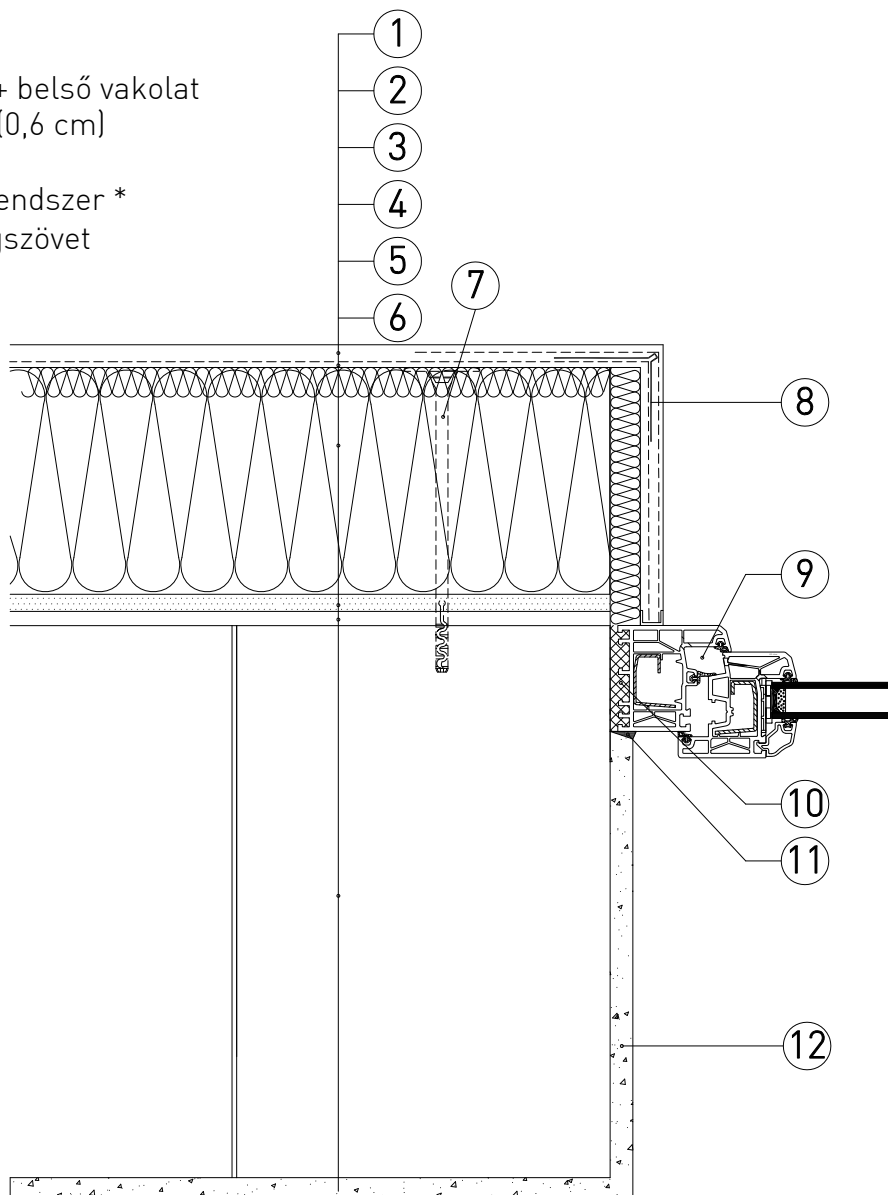
2.1 Vakolható homlokzati hőszigetelő rendszer

11 Homlokzatszigetelés káva nélküli ablakbeépítésnél
vízszintes metszet (hőszigetelt nyíláskeretézéssel)



Lezárva.: 2020.03.24.

1. Teherhordó falszerkezet + belső vakolat
2. Légzáró dörzsölt vakolat (0,6 cm)
3. Ragasztóhabarcs
4. Homlokzati hőszigetelő rendszer *
5. Ragasztóba ágyazott üvegszövet
6. Vékonyvakolat



7. Dűbeles rögzítés
8. Élvédő profil
9. Műanyag ablakszerkezet
10. PUR hab hézagkitöltés
11. Párázáró hézagtömítés
12. Beltéri cementvakolat

* Az alkalmazandó homlokzati hőszigetelés vastagsága hőtechnikai méretezés alapján határozandó meg
választható anyagok: 5 cm-ig Frontrack S , 8 cm-től Frontrack Super

A táblázatban szereplő teljesítmény adatok a segédlet kiadásának időpontjában érvényes állapotot mutatják. Mielőtt alkalmazni szeretné azokat, győződjön meg róla, hogy időközben nem jelent-e meg a termék nyilatkozatának újabb kiadású változata! Az aktuális teljesítménynyilatkozatok a www.rockwool.hu/telesitmenynyilatkozat oldalról tölthetők le!

| Terméknév | Frontrack S d=20-50mm | Frontrack Super d=80-200mm |
|---|---|---|
| Harmonizált műszaki előírás | MW-EN-13162-T5-DS[70,90]-CS[10]30-TR10-WS-WL[P]-MU1 | MW-EN-13162-T5-DS[70]-DS[70,90]-CS[10]20-TR10-PL[5]250-WS-WL[P]-MU1 |
| Hővezetési ellenállás és hővezetési tényező | 0,037 W/mK | 0,036 W/mK |
| Vastagság, tűrési osztályok | T5 | T5 |
| Méretállandóság 23 °C-on, 90% páratartalommal | ≤ 1,0 % | ≤ 1,0 % |
| Lapsíkkal párhuzamos szakítószilárdság | OK | OK |
| Tűzvédelmi osztály | A1 | A1 |
| Nyomófeszültség/nyomószilárdság | > 30 kPa | > 20 kPa |
| Pontszerű terhelhetőség | > 250 N | > 250 N |
| Rövid ideig tartó vízfelvétel | <1kg/m ² | <1kg/m ² |
| Hosszú ideig tartó vízfelvétel | <3kg/m ² | <3kg/m ² |
| Veszélyes anyagok | megfelelt | megfelelt |

Hőátbocsátási tényező (U) követelménye (Külső homlokzati fal): 0,24W/m²K, 2020-tól: 0,20 W/m²K

A szigetelési rétegrend tervezése során alkalmazandó legfontosabb szabványok és műszaki előírások:

1. Az MSZ EN 832 szabványcsoporthoz készült 7/2006. (V. 24.) TNM rendelet (módosítva: 20/2014 (III. 7.) BM rendelettel)
2. 54/2014. (XII. 5.) BM rendelet az Országos Tűzvédelmi Szabályzatról
3. MSZ EN 13162 (Hőszigetelő termékek épületekhez. Gyári készítésű ásványgyapot [MW-] termékek. Műszaki előírások.)
4. MÉSZ műszaki irányelv - Bevonatréteggel ellátott, többrétegű, ragasztott táblás homlokzati hőszigetelő rendszerek kialakítása

A bemutatott rajz a szerkezet kialakításának egy lehetséges változatát ábázolja. A tervezett szerkezetek minden esetben méretezendők, kialakításuk a vonatkozó előírásoknak és követelményeknek (tartószerkezeti, energetikai, akusztikai, stb.) megfelelő legyen!

