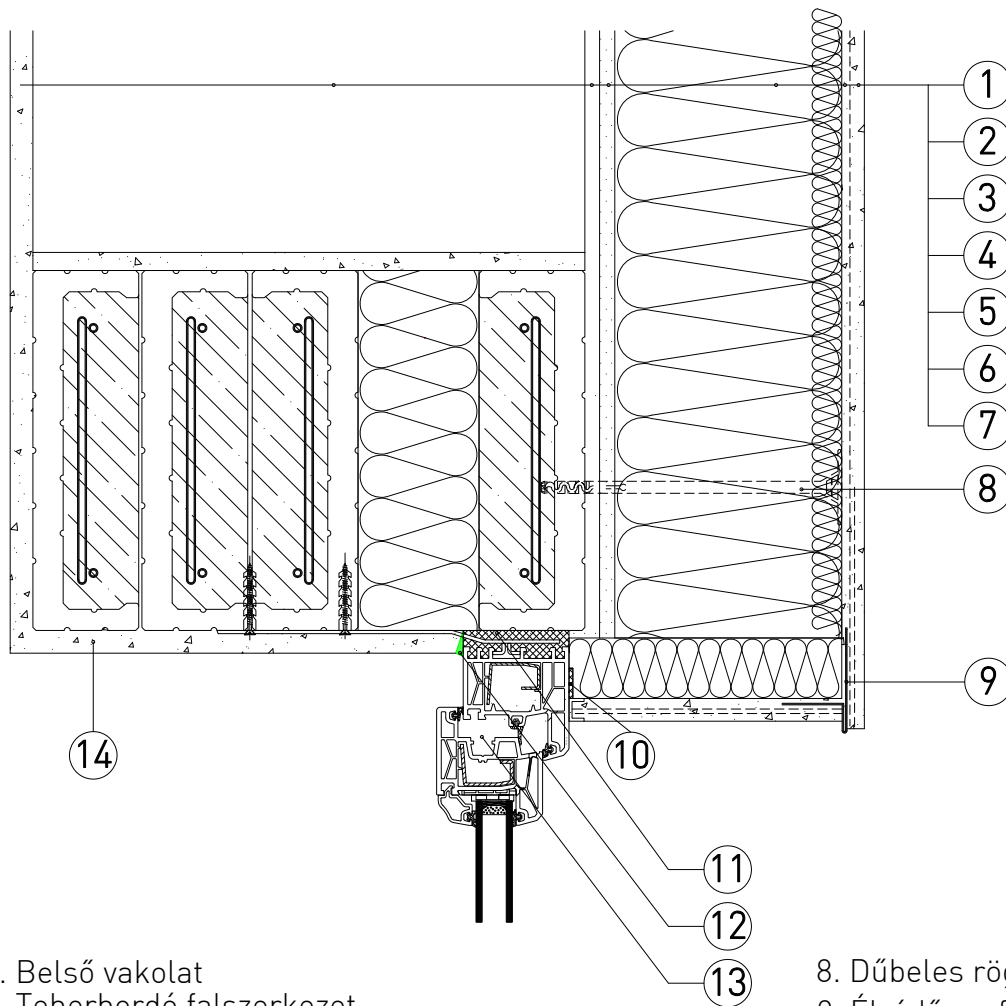


Lezárva.: 2020.03.24.



1. Belső vakolat
2. Teherhordó falszerkezet
3. Légzáró dörzsölt vakolat (0,6 cm)
4. Ragasztóhabarcs
5. Homlokzati hőszigetelő rendszer *
6. Ragasztóba ágyazott üvegszövet
7. Vékonyvakolat

8. Dűbeles rögzítés
9. Élvédő profil
10. Rugalmas tömítőcsík
11. PUR hab hézagkitöltés
12. Párazáró hézag-tömítés
13. Műanyag ablakszerkezet
14. Beltéri cementvakolat

* Az alkalmazandó homlokzati hőszigetelés vastagsága hőtechnikai méretezés alapján határozandó meg
választható anyagok: 5 cm-ig Frontröck S, 8 cm-től Frontröck Super

A táblázatban szereplő teljesítmény adatok a segédlet kiadásának időpontjában érvényes állapotot mutatják. Mielőtt alkalmazni szeretné azokat, győződjön meg róla, hogy időközben nem jelent-e meg a termék nyilatkozatának újabb kiadású változata! Az aktuális teljesítmény nyilatkozatok a www.rockwool.hu/teljesitmenynyilatkozat oldalról tölthetők le!

Terméknév	Frontröck S d=20-50mm	Frontröck Super d=80-200mm
Harmonizált műszaki előírás	MW-EN-13162-T5-DS[70,90]-CS10[30]-TR10-WS-WL[P]-MU1	MW-EN-13162-T5-DS[70]-DS[70,90]-CS10[20]-TR10-PL[5]250-WS-WL[P]-MU1
Hővezetési ellenállás és hővezetési tényező	0,037 W/mK	0,036 W/mK
Vastagság, tűrési osztályok	T5	T5
Méretállandóság 23 °C-on, 90% páratartalommal	≤ 1,0 %	≤ 1,0 %
Lapsíkkal párhuzamos szakítószilárdság	OK	OK
Tűzvédelmi osztály	A1	A1
Nyomófeszültség/nyomószilárdság	> 30 kPa	> 20 kPa
Pontszerű terhelhetőség		> 250 N
Rövid ideig tartó vízfelvétel	<1kg/m ²	<1kg/m ²
Hosszú ideig tartó vízfelvétel	<3kg/m ²	<3kg/m ²
Veszélyes anyagok	megfelelt	megfelelt

Hőátbocsátási tényező (U) követelménye (Külső homlokzati fal): 0,24W/m²K, 2020-tól: 0,20 W/m²K

A szigetelési rétegrend tervezése során alkalmazandó legfontosabb szabványok és műszaki előírások:

1. Az MSZ EN 832 szabványcsoporthoz készült 7/2006. (V. 24.) TNM rendelet (módosítva: 20/2014 (III. 7.) BM rendelettel)
2. 54/2014. (XII. 5.) BM rendelet az Országos Tűzvédelmi Szabályzatról
3. MSZ EN 13162 (Hőszigetelő termékek épületekhez. Gyári készítésű ásványgyapot [MW-] termékek. Műszaki előírások.)
4. MÉSZ műszaki irányelv - Bevonatréteggel ellátott, többrétegű, ragasztott táblás homlokzati hőszigetelő rendszerek kialakítása

A bemutatott rajz a szerkezet kialakításának egy lehetséges változatát ábázolja. A tervezett szerkezetek minden esetben méretezendők, kialakításuk a vonatkozó előírásoknak és követelményeknek (tartószerkezeti, energetikai, akusztikai, stb.) megfelelő legyen!

0 5 10 15 20

