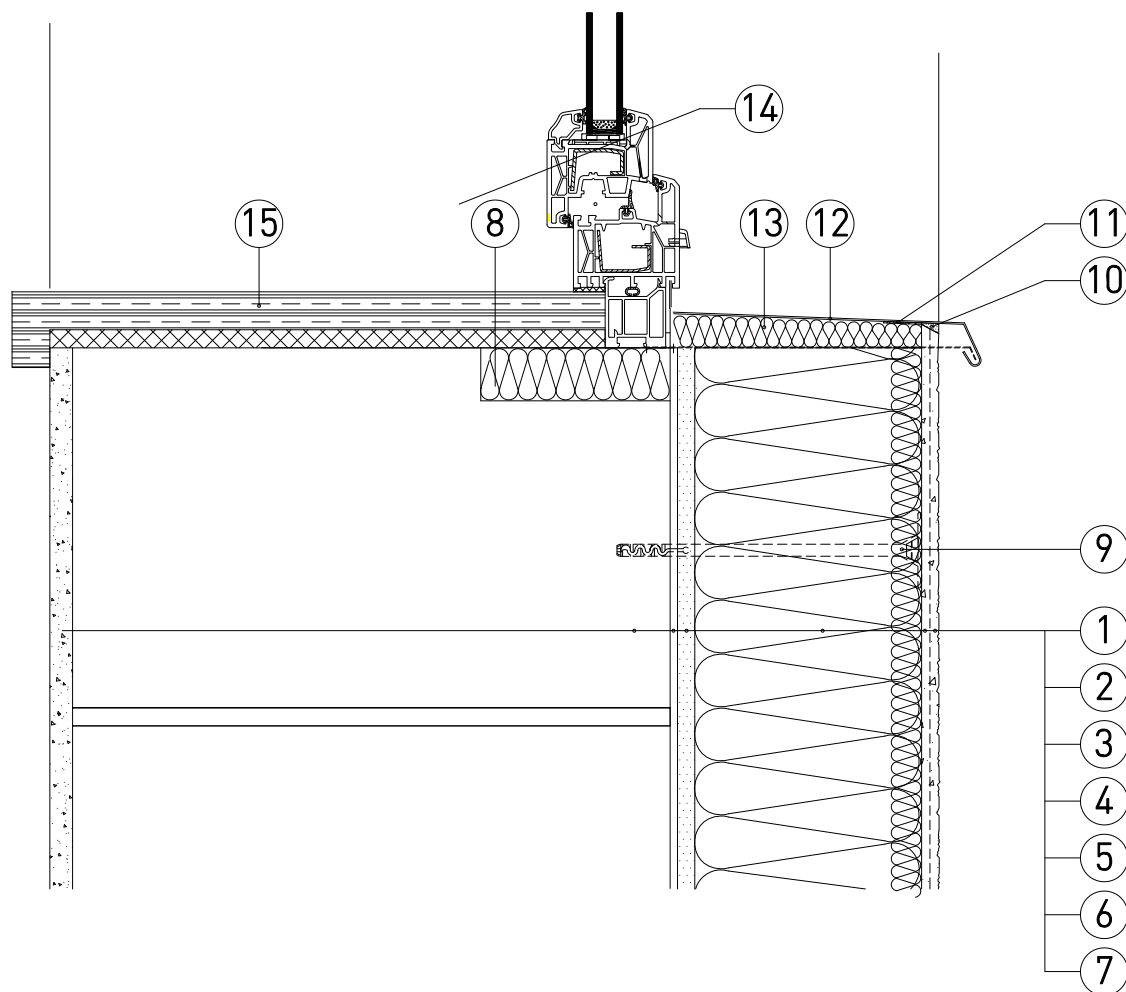


Lezárva.: 2020.03.24.



- | | |
|--------------------------------------|--|
| 1. Belső vakolat | 8. Hőhid megszakító hőszigetelő sáv |
| 2. Teherhordó falszerkezet | 9. Dűbeles rögzítés |
| 3. Légzáró dörzsölt vakolat (0,6 cm) | 10. Rugalmas hézagtömítés |
| 4. Ragasztóhabarcs | 11. Hézagtömítő csík |
| 5. Homlokzati hőszigetelő rendszer * | 12. Párkányelem |
| 6. Ragasztóba ágyazott üvegszövet | 13. Lejtéstadó hőszigetelő hézagkitöltés |
| 7. Vékonyvakolat | 14. Műanyag ablakszerkezet |
| | 15. Belső ablakkönyöklő |

* Az alkalmazandó homlokzati hőszigetelés vastagsága hőtechnikai méretezés alapján határozandó meg
választható anyagok: 5 cm-ig Frontröck S , 8 cm-től Frontröck Super

A táblázatban szereplő teljesítmény adatok a segédlet kiadásának időpontjában érvényes állapotot mutatják. Mielőtt alkalmazni szeretné azokat, győződjön meg róla, hogy időközben nem jelent-e meg a termék nyilatkozatának újabb kiadású változata! Az aktuális teljesítménynyilatkozatok a www.rockwool.hu/telesitmenyinyilatkozat oldalról tölthetők le!

Terméknév	Frontröck S d=20-50mm	Frontröck Super d=80-200mm
Harmonizált műszaki előírás	MW-EN-13162-T5-DS[70,90]-CS[10]30-TR10-WS-WL[P]-MU1	MW-EN-13162-T5-DS[70]-DS[70,90]-CS[10]20-TR10-PL[5]250-WS-WL[P]-MU1
Hővezetési ellenállás és hővezetési tényező	0,037 W/mK	0,036 W/mK
Vastagság, tűrési osztályok	T5	T5
Méretállandóság 23 °C-on, 90% páratartalommal	< 1,0 %	< 1,0 %
Lapsíkkal párhuzamos szakítószilárdság	OK	OK
Tűzvédelmi osztály	A1	A1
Nyomófeszültség/nyomószilárdság	> 30 kPa	> 20 kPa
Pontszerű terhelhetőség	> 250 N	> 250 N
Rövid ideig tartó vízfelvétel	<1kg/m ²	<1kg/m ²
Hosszú ideig tartó vízfelvétel	<3kg/m ²	<3kg/m ²
Veszélyes anyagok	megfelelt	megfelelt

Hőátbocsátási tényező (U) követelménye (Külső homlokzati fal): 0,24W/m²K, 2020-tól: 0,20 W/m²K

A szigetelési rétegrend tervezése során alkalmazandó legfontosabb szabványok és műszaki előírások:

- Az MSZ EN 832 szabványcsoporthoz készült 7/2006. (V. 24.) TNM rendelet (módosítva: 20/2014 (III. 7.) BM rendelettel)
- 54/2014. (XII. 5.) BM rendelet az Országos Tűzvédelmi Szabályzatról
- MSZ EN 13162 (Hőszigetelő termékek épületekhez. Gyári készítésű ásványgyapot [MW-] termékek. Műszaki előírások.)
- MÉSZ műszaki irányelv - Bevonatrétellel ellátott, többrétegű, ragasztott táblás homlokzati hőszigetelő rendszerek kialakítása

A bemutatott rajz a szerkezet kialakításának egy lehetséges változatát ábázolja. A tervezett szerkezetek minden esetben méretezendők, kialakításuk a vonatkozó előírásoknak és követelményeknek (tartószerkezeti, energetikai, akusztikai, stb.) megfelelő legyen!

0 5 10 15 20

