

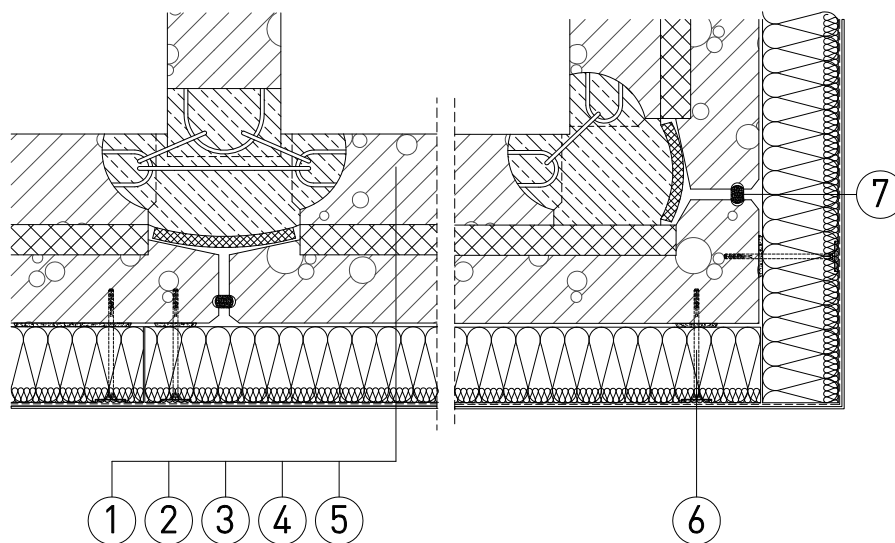
2.1 Vakolható homlokzati hőszigetelő rendszer

24 Házgyári paneles lakóépület homlokzatszigetelése

2 Falszigetelés vízszintes metszete és sarokkialakítása



Lezárva.: 2020.03.24.



1. Vékonyvakolat
2. Ragasztóba ágyazott üvegszövet
3. Homlokzati hőszigetelő rendszer *
4. Ragasztóhabarcs
5. Előre gyártott homlokzati falpanel
6. Dűbeles rögzítés
7. Panelhézag párazáró tömítése

* Az alkalmazandó homlokzati hőszigetelés vastagsága hőtechnikai méretezés alapján határozandó meg
választható anyagok: 5 cm-ig Frontröck S , 8 cm-től Frontröck Super

A táblázatban szereplő teljesítmény adatok a segédlet kiadásának időpontjában érvényes állapotot mutatják. Mielőtt alkalmazni szeretné azokat, győződjön meg róla, hogy időközben nem jelent-e meg a termék nyilatkozatának újabb kiadású változata! Az aktuális teljesítménynyilatkozatok a www.rockwool.hu/telesitmenynyilatkozat oldalról tölthetők le!

Terméknév	Frontröck S d=20-50mm	Frontröck Super d=80-200mm
Harmonizált műszaki előírás	MW-EN-13162-T5-DS(70,90)-CS(10)30-TR10-WS-WL(P)-MU1	MW-EN-13162-T5-DS(70,90)-CS(10)20-TR10-PL(5)250-WS-WL(P)-MU1
Hővezetési ellenállás és hővezetési tényező	0,037 W/mK	0,036 W/mK
Vastagság, tűrési osztályok	T5	T5
Méretállandóság 23 °C-on, 90% páratartalommal	< 1,0 %	< 1,0 %
Lapsíkkal párhuzamos szakítószilárdság	OK	OK
Tűzvédelmi osztály	A1	A1
Nyomófeszültség/nyomószilárdság	≥ 30 kPa	≥ 20 kPa
Pontszerű terhelhetőség		≥ 250 N
Rövid ideig tartó vízfelvétel	<1kg/m ²	<1kg/m ²
Hosszú ideig tartó vízfelvétel	<3kg/m ²	<3kg/m ²
Veszélyes anyagok	megfelelt	megfelelt

Hőátbocsátási tényező (U) követelménye (Külső homlokzati fal): 0,24W/m²K, 2020-tól: 0,20 W/m²K

A szigetelési rétegrend tervezése során alkalmazandó legfontosabb szabványok és műszaki előírások:

1. Az MSZ EN 832 szabványcsoporthoz készült 7/2006. (V. 24.) TNM rendelet (módosítva: 20/2014 (III. 7.) BM rendelettel)
2. 54/2014. (XII. 5.) BM rendelet az Országos Tűzvédelmi Szabályzatról
3. MSZ EN 13162 (Hőszigetelő termékek épületekhez. Gyári készítésű ásványgyapot (MW-) termékek. Műszaki előírások.)
4. MÉSZ műszaki irányelv - Bevonatréteggel ellátott, többrétegű, ragasztott táblás homlokzati hőszigetelő rendszerek kialakítása

A bemutatott rajz a szerkezet kialakításának egy lehetséges változatát ábázolja. A tervezett szerkezetek minden esetben méretezendők, kialakításuk a vonatkozó előírásoknak és követelményeknek (tartószerkezeti, energetikai, akusztikai, stb.) megfelelő legyen!

0 10 20 30

ROCKWOOL Hungary Kft.

Iroda: 06-1-225-2400 • E-mail: info@rockwool.hu • Web: www.rockwool.hu