



Universita' di Zagabria
Facolta' di Ingegneria Civile

Marija Jelčić Rukavina, Milan Carević, Ivana Banjad Pečur

SICUREZZA ANTINCENDIO DELLE FACCIATE NEGLI EDIFICI

Manuale per progettisti, architetti, ingegneri ed esperti di fuoco

Anno 2017

AUTORI	Dr.ssa Marija Jelčić Rukavina, PhD, ing. Civile, ass.univ.Arch. Milan Carević, docente Prof.ssa Ivana Banjad Pečur, PhD, ing. Civile
REENSORI	Prof.ssa emerita Dubravka Bjegović, PhD, ing. Civile Arch. Zoran Veršić, PhD, ass. univ.
IMMAGINI	Mr Monika Jezidžić, ing. Civile Dr David Božajić, ing. Civile
REVISIONE	Prof.ssa Amalija Milovac
DESIGN E GRAFICA	Zvonimir Mandić, designer
EDITORE	Università di Zagabria, Facoltà di Ingegneria Civile, Zagabria, Croazia, 2017

ISBN: 978-953-8168-14-7

e-ISBN: 978-953-8168-15-4

Il record CIP è disponibile nel catalogo del computer della Biblioteca nazionale e dell' universitaria di Zagabria, con il numero 000965602.

Traduzione in italiano del manuale "FIRE PROTECTION OF FACADES" a cura di Soget Est con revisione da parte di Ing. Luca Talamona fire expert.

IL MANUALE È STATO REALIZZATO IN COLLABORAZIONE CON:



Universita' di Zagabria
Facolta' di Ingegneria Civile



MINISTRY OF INTERIOR



CROATIAN FIRE PROTECTION ASSOCIATION



Student Association for Promoting
Energy Efficiency and Consulting



Ministry of Construction and Physical Planning

MINISTARSTVO GRADITELJSTVA I PROSTORNOGA UREĐENJA

SOMMARIO

1	PREMESSA	4
2	GLOSSARIO	5
3	EFFICIENZA ENERGETICA E SICUREZZA ANTINCENDIO DELLE FACCIATE	8
4	MECCANISMI DI PROPAGAZIONE DELL'INCENDIO SULLE FACCIATE	12
4.1	Panoramica di alcuni grandi incendi la cui propagazione è correlata alla modalità di realizzazione delle facciate	16
5	NORMATIVA CROATA DI SICUREZZA ANTINCENDIO DEGLI EDIFICI	19
5.1	Legge Antincendio (Gazzetta Ufficiale, n. 92/10) - panoramica degli articoli più importanti relativi al tema trattato nel Manuale	19
5.2	Ordinanza sulla resistenza al fuoco ed altri requisiti di sicurezza antincendio degli edifici (Gazzetta Ufficiale, nn. 29/13, 87/15)	20
5.3	Illustrazione dettagliata degli articoli della citata Ordinanza contenente i requisiti per la realizzazione delle facciate	28
6	SOLUZIONI PROGETTUALI PER SISTEMI A CAPPOTTO E FACCIATE VENTILATE COMBUSTIBILI	39
6.1	Sistemi a cappotto (sistemi ETICS)	39
6.2	Esempio di posizionamento delle barriere antincendio negli edifici del sottogruppo ZPS 5	45
6.3	Facciate ventilate	50
7	PROBLEMI PRATICI NON TRATTATI NEL MANUALE E RACCOMANDAZIONI	51
7.1	Riqualificazione energetica di edifici datati senza report sulla sicurezza antincendio	51
7.2	Facciate ventilate	51
7.3	Realizzazione di barriere antincendio negli edifici dei sottogruppi ZPS1-ZPS3 e ZPS5	51
7.4	Fasce in materiale incombustibile nei giunti di edifici di diversa altezza	51
7.5	Rivestimento delle parti terminali dei muri tagliafuoco	52
7.6	Zone di zoccolatura e/o zone soggette a schizzi d'acqua sulla facciata	52
7.7	Passaggi, intradossi e parti sporgenti di edificio	53
7.8	Scale di evacuazione esterne	54
7.9	Richiesta per la definizione univoca della fase di progettazione nella quale devono essere trattati dettagliatamente i requisiti antincendio delle facciate	55
8	NORMATIVA CITATA E LETTERATURA DI RIFERIMENTO	56
	ALLEGATO 1: Classificazione dei materiali da costruzione in base alla loro reazione al fuoco	58
	ALLEGATO 2: Prove di comportamento al fuoco delle facciate tramite test su larga scala	62

1 PREMESSA

L'obbligo di migliorare l'efficienza energetica degli edifici nei paesi dell'UE ha portato di conseguenza anche ai cambiamenti relativi al secondo requisito fondamentale, che è la sicurezza in caso di incendio. La richiesta di strati di isolamento termico più spessi implica nel contempo anche un maggiore carico d'incendio degli edifici. L'utilizzo di isolanti combustibili, in caso di incendio aumenta il rischio di propagazione del fuoco agli edifici adiacenti ed ai piani superiori, con anche un impatto negativo sull'ambiente a causa dell'emissione di grandi quantità di fumo.

Tenendo conto di questo fatto, la maggior parte dei Paesi UE ha introdotto regolamenti che definiscono le modalità di prevenzione di un'eventuale propagazione dell'incendio lungo le facciate con materiali termoisolanti combustibili. Questi regolamenti prevedono di progettare con strati in materiale incombustibile oppure impongono l'utilizzo di isolanti incombustibili in edifici con maggiore rischio di incendio come, ad esempio, grattacieli o edifici occupati da persone con capacità motoria ridotta, quali ospedali, asili, case di riposo, oppure altri luoghi frequentati da un numero elevato di persone, come sale da concerto, discoteche, etc.

Regole analoghe sono state introdotte in Croazia e sono state definite dall'Ordinanza sulla resistenza al fuoco ed altri requisiti di sicurezza antincendio degli edifici (Gazzetta Nazionale, nn. 29/2013, 87/2015). Detta normativa è complessa ed i requisiti relativi alle modalità di realizzazione e posizionamento del materiale isolante incombustibile sulle facciate sono sommariamente descritte, con poche rappresentazioni grafiche. Inoltre, tra i progettisti, ma anche tra le autorità di controllo competenti che rilasciano autorizzazioni (certificati) per i progetti definitivi, esistono dibattiti aperti riguardo la necessità di raffigurare gli strati nei progetti definitivi o esecutivi. Inoltre i progettisti e gli appaltatori non hanno l'esperienza sufficiente in materia di realizzazione per questo tipo di facciate. Sono questi i motivi per cui le norme che prevedono le barriere antincendio in materiale isolante incombustibile vengono spesso interpretate in maniera differente o persino ignorate. Per questo la parte principale del presente Manuale è incentrata su una chiara definizione dei requisiti stabiliti dalla normativa e dalla corretta pratica tecnica, definendo la posizione ed i dettagli di realizzazione delle parti di facciata che devono essere progettati in materiale isolante incombustibile.

Oltre al richiamo della normativa esistente, nel presente Manuale sono suggerite delle migliorie al fine di salvaguardare le vite umane, incrementare la sicurezza degli occupanti degli edifici, ridurre danni materiali e tutelare l'ambiente.

Chi sono i destinatari di questo Manuale?

- persone coinvolte nel processo di valutazione dei progetti di riqualificazione energetica degli edifici
- investitori, progettisti e costruttori
- professionisti antincendio
- ispettori antincendio
- membri delle associazioni: HUZOP (Associazione Protezione antincendio Croazia), HUPFAS (Associazione Produttori di Sistemi Termoisolanti per le Facciate Croazia), HSZG (Green Building Council Croatia), HKA (Ordine degli Architetti Croazia), HKIG (Ordine degli Ingegneri Civili Croazia) e HUEC (Associazione Certificatori Energetici Croazia)
- studenti delle Facoltà di Architettura ed Ingegneria Civile
- studenti degli Istituti Tecnici Edili
- diversi programmi di formazione continua, tra gli altri progetto CROSKILLS

Ringraziamo il Ministero dell'Interno ed il Ministero delle Costruzioni e della Pianificazione Territoriale per i loro utili suggerimenti.

Autori

2 GLOSSARIO

Questo paragrafo definisce i termini utilizzati nel presente Manuale. Le definizioni sono state riprese dalla legislazione vigente nella loro forma originale, mentre altri termini sono stati introdotti dagli autori.

Nota per traduzione in italiano: Le definizioni sono state riprese dal testo originale pertanto possono differire dalla normativa italiana vigente:

- | **La facciata** è un sistema di prodotti da costruzione applicati sulla parete esterna di un edificio (portante o non), al fine di garantire nel contempo le prestazioni derivanti dalle analisi fisiche condotte (protezione da agenti atmosferici, isolamento termico) e la sicurezza antincendio.

- | **Sistema ETICS (sistema a cappotto)** è un sistema realizzato in cantiere costituito da prodotti realizzati in fabbrica. Viene fornito come sistema completo e la Figura 1 rappresenta i minimi componenti di cui esso è costituito. Altri nomi con cui viene definito il sistema ETICS sono: sistema stratificato per isolamento termico esterno, cappotto termico oppure sistema di isolamento a cappotto.



Figura 1. Componenti del sistema a cappotto

- | **La facciata ventilata** è un sistema di facciata con con uno strato di ventilazione tra l'isolante termico ed il rivestimento esterno, collegato con l'aria esterna attraverso aperture, che consentono la circolazione continua dell'aria stessa. Questo sistema è costituito dagli elementi illustrati nella Figura 2.

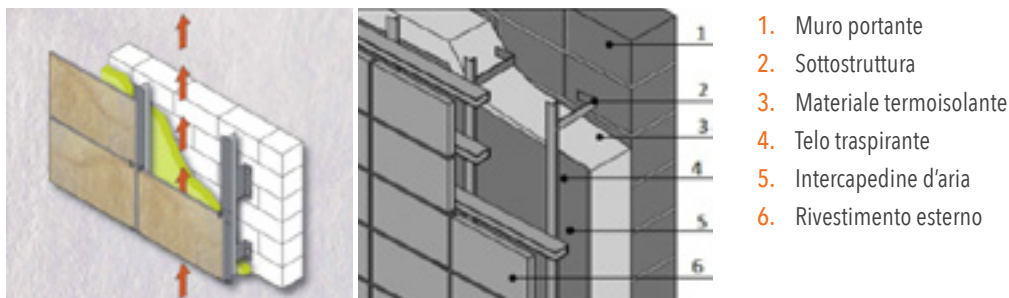


Figura 2. Componenti di facciate ventilate

- | **Sistema di facciata classificato** è un sistema testato e valutato tramite le procedure previste dalla normativa come l'insieme di tutti i componenti che lo costituiscono relativamente alla prestazione di reazione al fuoco.
- | **Parete esterna** è la struttura muraria ad uno o più strati, portante oppure non portante, che delimita lo spazio interno all'edificio dall'ambiente esterno.
- | **Euroclassi** è un sistema di classificazione sui prodotti da costruzione basato sulle loro prestazioni di reazione al fuoco, in accordo alla norma HRN EN 13501-1:2010.
- | **Reazione al fuoco** rappresenta il grado di partecipazione di un materiale/prodotto al fuoco al quale è sottoposto in condizioni specifiche.
- | **Resistenza al fuoco** è l'attitudine di una struttura (o parte di essa) a soddisfare le funzioni richieste (capacità portante o di compartimentazione) per un dato carico, per una specifica esposizione al fuoco e per un dato tempo.
- | **Incendio generalizzato (flash-over)** rappresenta il completo coinvolgimento di tutto il materiale combustibile all'interno di uno specifico spazio.
- | **Muro tagliafuoco** È un elemento di separazione tra due spazi (ad esempio due edifici), progettato per la resistenza al fuoco e la stabilità strutturale, in generale per la compartimentazione antincendio.
- | **Compartimento antincendio** è una parte di edificio che si estende a uno o più piani, separata da altre parti della costruzione ed elementi costruttivi di resistenza al fuoco predeterminata.
- | **Unità adibite allo svolgimento di attività** sono aree aventi una destinazione d'uso specifica comprendenti locali nei quali si svolge una determinata attività, nonché i relativi locali accessori, la cui superficie totale corrisponde alla superficie massima ammessa del compartimento antincendio destinato a quello specifico scopo.
- | **Stabile industriale oppure produttivo** è un edificio oppure una parte di esso nella quale si svolge la produzione, l'assemblaggio, la preparazione dei prodotti alla distribuzione, con l'eventuale magazzino per i prodotti o la merce utilizzata per la produzione, nonché con uffici e locali accessori funzionali alla destinazione d'uso in questione.
- | **Altezza dell'edificio** è la differenza tra la quota della strada adiacente l'edificio e della quota di pavimento del piano più alto dell'edificio occupato da persone (escludendo locali per impianti).
- | **Superficie lorda di pavimento** include la superficie del pavimento compresa la superficie in pianta delle pareti unitamente ai rivestimenti, murature etc. La superficie lorda di pavimento degli appartamenti e dei locali adibiti allo svolgimento di una determinata attività separati da una parete divisoria è calcolata fino all'asse della parete divisoria stessa.

- | **Materiale incombustibile** è una sostanza che non brucia, non favorisce la combustione e non sprigiona gas infiammabili quando è esposto al fuoco o al calore in condizioni specifiche. Secondo la norma HRN EN 13501-1:2010 materiali da costruzione incombustibili sono materiali aventi classe di reazione al fuoco A1 e A2.
- | **Materiale combustibile** è una sostanza che brucia, favorisce la combustione e sprigiona gas infiammabili. Secondo la norma HRN EN 13501-1:2010 i materiali da costruzione combustibili sono materiali aventi classe di reazione al fuoco B, C, D, E e F.
- | **Ulteriore classificazione dei materiali** comprende la classificazione dei materiali in base alla produzione dei fumi in fase di incendio, per cui si possono distinguere le seguenti classi:

s1 (produzione molto limitata di fumo - fumo quasi assente),

s2 (la produzione totale del fumo e l'incremento della quantità del fumo sono limitati – media quantità di fumo),

s3 (elevata produzione del fumo).

Un criterio aggiuntivo di classificazione riguarda il gocciolamento di materiale fuso durante la combustione per cui si possono distinguere i seguenti livelli:

d0 (assenza di gocce/particelle ardenti),

d1 (presenza di gocce/particelle ardenti per un tempo limitato),

d2 (presenza di gocce/particelle ardenti per un tempo illimitato).

- | **Carico d'incendio** somma delle energie termiche che vengono rilasciate dalla combustione di tutti i materiali combustibili contenuti nel compartimento (compresi gli elementi costruttivi).
- | **Densità del carico d'incendio** è il carico di incendio per unità di area correlata all'area del pavimento q_f o correlata all'area della copertura totale incluse le aperture q_t .
- | **Report di sicurezza antincendio** presenta una serie di dati, (requisiti e/o limitazioni) sulla protezione antincendio per l'edificio, costituito da una parte descrittiva ed elaborati grafici.

3 EFFICIENZA ENERGETICA E SICUREZZA ANTINCENDIO DELLE FACCIATE

Il tema dell'efficienza energetica oggi per l'Europa è una delle priorità, poiché costituisce la base sulla quale si fonda lo sviluppo economico sostenibile, contribuisce alla sicurezza e all'indipendenza energetica e non per ultimo alla riduzione dell'emissione dei gas di serra. La Commissione Europea (CE) ha evidenziato questo tema nei suoi documenti strategici, tra cui elenchiamo i più importanti:

- Libro verde: una strategia europea per un'energia sostenibile, competitiva e sicura [1]
- Piano d'Azione per l'Efficienza Energetica [2]
- Quadro per il clima e l'energia 2030 [3]
- Piano per efficienza energetica [4], [5]

Le misure di efficienza energetica nell'edilizia vengono sempre più riconosciute come strumento per ottenere un approvvigionamento energetico sostenibile, una riduzione dell'effetto serra, un miglioramento della sicurezza della fornitura e una riduzione dei costi di importazione, nonché per promuovere la competitività delle imprese europee. L'Unione Europea ha redatto due documenti chiave che definiscono il quadro per il settore del consumo energetico negli edifici, più precisamente: la Direttiva sull'Efficienza Energetica (EED) e la Direttiva sulla Prestazione Energetica degli edifici (EPBD). Tutti i Paesi membri dell'Unione Europea, inclusa la Croazia, hanno riconosciuto il settore edile come l'area con il maggior potenziale per il conseguimento degli obiettivi prefissati (Fig. 3) approvati dalla Commissione Europea a ottobre 2014 [3]:

- la riduzione del 40 % dell'effetto serra rispetto al 1990;
- il consumo di energia da fonti rinnovabili pari ad almeno il 27 % del totale dell'energia consumata;
- la riduzione del 27 (30) % del consumo energetico negli edifici.

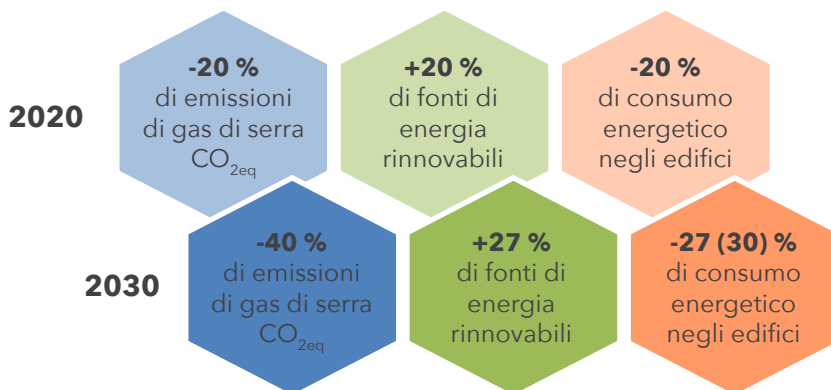


Figura 3. Confronto degli obiettivi di efficienza energetica tra il 2020 e 2030 [8]

La firma dell'accordo di Parigi alla conferenza sul clima (COP21) tenutasi nel dicembre 2015 [6] dimostra le serie intenzioni delle politiche europee per quanto riguarda i gas a effetto serra (le quali includono l'efficienza energetica in edilizia). La Conferenza COP22 tenutasi a Marrakech a novembre 2016 ha confermato l'attuazione della Convenzione di Parigi. L'Unione Europea ha definito anche gli obiettivi di efficienza energetica a lungo termine fino al 2030 e fino al 2050 [7, 8].

Considerando il fatto che le utenze domestiche nell'UE, secondo i dati disponibili, consumano circa il 24,8% dell'energia (Figura 4) e che il settore in questione abbia una buona possibilità di crescita, la necessità di ridurre il consumo energetico e di utilizzare l'energia dalle fonti rinnovabili nell'edilizia costituisce una delle misure più importanti intraprese nell'ottica di diminuire l'importazione e la dipendenza energetica dell'Unione nonché di ridurre le emissioni di gas a effetto serra.

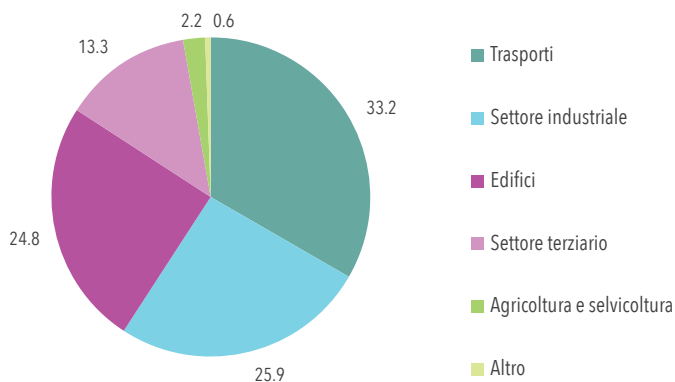


Figura 4. Consumo energetico per settori espresso in % nell'UE-28, 2014 [9]

Con il suo ingresso nell'Unione Europea, la Croazia ha accolto l'insieme dei diritti e degli obblighi giuridici comunitari, inclusi gli obblighi e la normativa relativa all'efficienza energetica nell'edilizia. I piani esistenti per la riqualificazione energetica degli edifici nella Repubblica Croata puntano su un risanamento energetico graduale e sistematico del patrimonio immobiliare esistente. I criteri principali sono le valutazioni dei risultati relativi alla riduzione dell'emissione CO_{2eq} nell'ambiente e alla riduzione dell'energia necessaria per il riscaldamento, raffreddamento, climatizzazione, ventilazione e produzione di acqua calda sanitaria negli edifici.

I requisiti relativi all'aumento dell'efficienza energetica degli edifici influiscono sulle caratteristiche antincendio degli edifici stessi. Al fine di conseguire gli obiettivi di risparmio dell'energia consumata, la normativa prevede requisiti più restrittivi riguardo le proprietà termiche degli elementi da costruzione utilizzati in facciate. Poiché lo spessore dello strato isolante è circa raddoppiato rispetto allo spessore richiesto in precedenza (Figura 5) con la tendenza di un ulteriore incremento dello stesso (al fine di conseguire gli obiettivi dopo il 2020), il carico d'incendio totale viene incrementato, specialmente se sulla facciata viene installato l'isolamento termico combustibile. In questo caso viene allungata la durata dell'incendio, così come i tempi di estinzione dello stesso aumentando il pericolo di propagazione delle fiamme lungo la facciata, nonché la propagazione del fuoco all'interno dell'edificio o ad altri edifici contigui.

Inoltre, particolare attenzione va posta sulle misure antincendio in fase di esecuzione dei lavori edili (costruzione di edifici nuovi e riqualificazione energetica degli edifici), dal momento che lo stoccaggio e l'installazione di un isolante combustibile aumenta il rischio d'incendio e la conseguente propagazione poiché non è protetto da tutti gli strati che compongono il sistema (ad es. sistema ETICS).

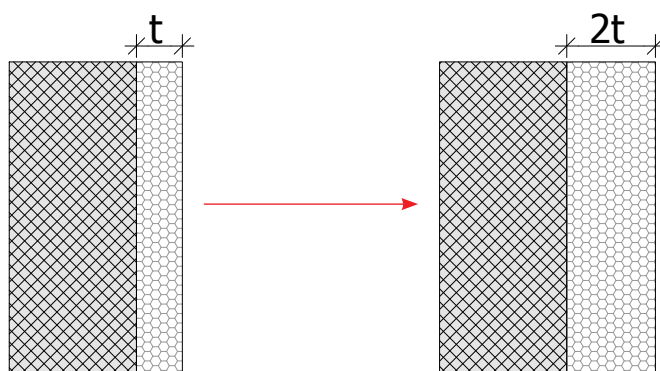


Figure 5. Incremento di spessore dello strato termoisolante come risultato dell'efficienza energetica degli edifici

I materiali che possono essere utilizzati come strato termoisolante nei sistemi di facciata sono indicati nella Tabella 1.

Tabella 1 Prodotti per isolamento termico [10]

Descrizione generale	Esempi	Applicazioni
Materiali incombustibili e materiali di combustibilità ridotta	Generalmente prodotti realizzati in fibre minerali come lana di roccia e lana di vetro, ai quali in fase di produzione vengono aggiunti leganti a base di resina	Sono prodotti sotto forma di pannelli e rotoli di varie dimensioni. Lo spessore e la densità di questi prodotti possono variare a seconda delle proprietà termiche richieste.
Prodotti termostabili	Schiuma poliuretana (PUR), schiuma poliisocianurata (PIR) oppure schiume fenoliche.	Prodotti realizzati sotto forma di pannelli di varie dimensioni e spessori a seconda delle proprietà termiche richieste. Spesso vengono accoppiati con materiali come fibra di vetro oppure fogli in alluminio.
Prodotti termoplastici	I prodotti più famosi di questa categoria sono polistirene espanso (EPS) e polistirene estruso (XPS). Possono contenere al loro interno ritardanti di fiamma.	I materiali generalmente vengono forniti sotto forma di pannelli sottili di varie dimensioni e spessori a seconda delle proprietà termiche richieste.
Fibre naturali	Fibre di legno, sughero, lana di pecora, cellulosa e canapa trovano sempre più largo utilizzo. Vengono prodotti normalmente tramite le procedure di immersione, riscaldamento e compressione al fine di ottenere un prodotto finale piano. In alcuni casi vengono utilizzati leganti vari per ottenere le proprietà richieste.	I materiali generalmente vengono forniti sotto forma di pannelli sottili di varie dimensioni e spessori a seconda delle proprietà termiche richieste.
Materiali riciclati	Vari materiali possono essere utilizzati come prodotti isolanti, come carta riciclata e carta da giornale, pneumatici tritati e combinazioni di altri materiali, che possono essere trattati oppure utilizzati con dei leganti al fine di ottenere le proprietà richieste.	Sono disponibili in varie forme, spesso sotto forma di pannelli compressi.

In Croazia i materiali utilizzati più frequentemente come termoisolanti da inserire nei sistemi ETICS sono polistirene espanso (EPS), conformemente ai requisiti della norma HRN EN 13163:2016 e lana minerale (di roccia), conformemente ai requisiti della norma HRN EN 13162:2015. Altri materiali indicati nella Tabella 1 non sono contemplati dalla Normativa tecnica in vigore.

Il carico d'incendio specifico (MJ/m^2) dei materiali termoisolanti che vengono inseriti nella facciata varia in maniera significativa a seconda del tipo di materiale. Il carico d'incendio specifico totale dei materiali che solitamente vengono impiegati nei sistemi a cappotto (ETICS) è di 7,3 volte superiore in caso di polistirene espanso (EPS), di 4,35 volte superiore in caso di schiuma PIR e di 4,5 volte superiore in caso di schiuma PUR rispetto alla lana minerale (di roccia) per lo stesso valore di resistenza al passaggio di calore richiesta per gli edifici efficienti dal punto di vista energetico, come rappresentato in Figura 6. Bisogna sottolineare che l'irrigidimento della normativa circa il consumo energetico negli edifici, al fine di conseguire gli obiettivi fino al 2030 e fino al 2050, porterà all'incremento del carico d'incendio sulle facciate degli edifici, a causa dell'aumento dello spessore del materiale termoisolante.

Carico d'incendio specifico [MJ/m^2]

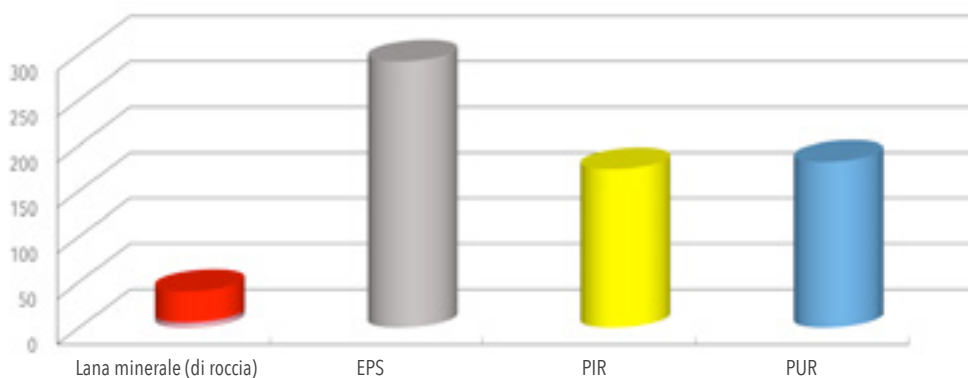


Figura 6. Confronto del carico d'incendio specifico di vari tipi del materiale termoisolante

Vista l'importanza dell'efficienza energetica nell'edilizia nelle strategie dell'UE e della Croazia, in fase di progettazione della riqualificazione energetica degli edifici e anche in fase di costruzione di edifici nuovi, è necessario adottare soluzioni tecniche e regole moderne in modo che migliorando una performance (energetica) non ne sia pregiudicata un'altra (comportamento al fuoco).

4 MECCANISMI DI PROPAGAZIONE DELL'INCENDIO SULLE FACCIATE

Possiamo distinguere tre scenari tipici di propagazione dell'incendio lungo le facciate (Fig. 7):

1. Propagazione dell'incendio esterno per irraggiamento, dall'edificio contiguo separato, alla facciata combustibile;
2. Propagazione dell'incendio esterno lungo la facciata combustibile da fonti di incendio poste nelle vicinanze della costruzione stessa, per irraggiamento oppure per esposizione diretta alle fiamme (rifiuti sui balconi, autovetture parcheggiate etc.);
3. Un incendio interno all'edificio, che si propaga attraverso le aperture nella facciata (finestre, porte ecc.) su piani superiori.

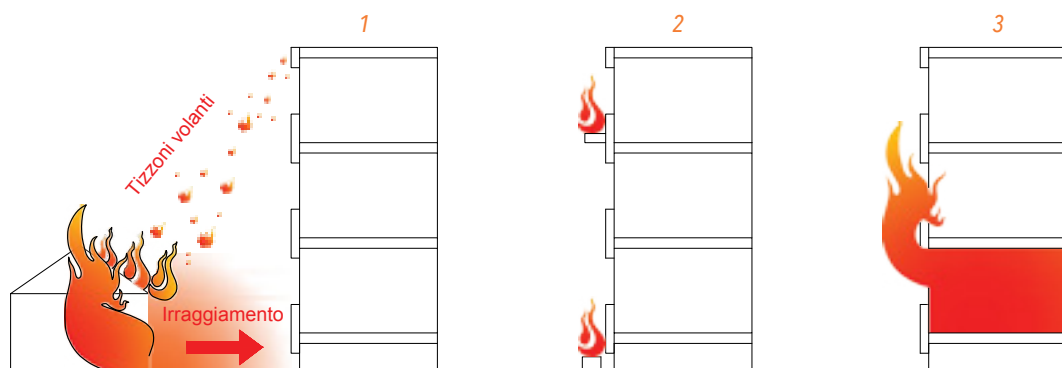


Figura 7. Tre scenari tipici di propagazione dell'incendio sulla facciata degli edifici



Figura 8. Fuoriuscita delle fiamme dalle aperture di un edificio in muratura, a seguito del flashover [10]

In caso di mancato pronto intervento (da parte dei vigili del fuoco oppure attraverso l'attivazione di un sistema sprinkler), l'incendio in un comparto interno alla costruzione può raggiungere la fase di pieno sviluppo (ingl. Flash-over), solitamente caratterizzato dalle fiamme che fuoriescono dalle aperture sulla facciata (finestre oppure porte). Nel momento in cui si verifica la rottura delle superfici vetrate e la diffusione del fuoco nell'ambiente esterno, le fiamme possono raggiungere un'altezza anche fino a 5 m sopra il bordo dell'apertura, a prescindere dal sistema di facciata e dal tipo di materiale con cui la stessa è costruita (Figure 8 e 9); ma legata alla velocità di circolazione dell'aria.

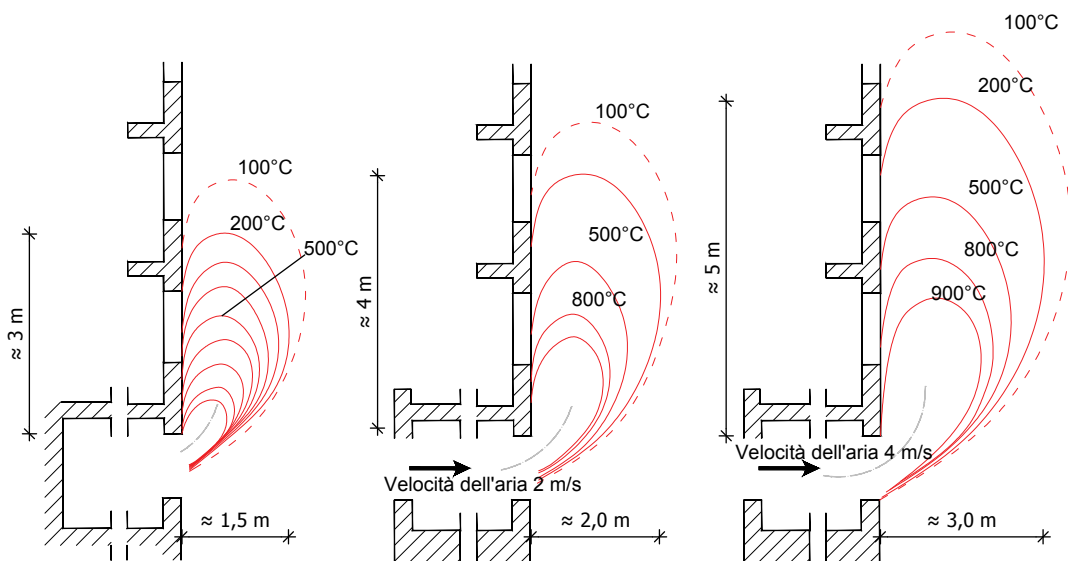


Figura 9. Altezze di fiamma con le relative temperature sulla facciata a seconda della velocità di circolazione dell'aria [12]

Nel momento in cui le fiamme (derivanti sia da una fonte esterna che interna) invadono lo strato esterno della facciata, la loro ulteriore propagazione dipenderà dalle proprietà dell'intero sistema, in cui un ruolo importante è rappresentato dai seguenti fattori:

- **reazione al fuoco del materiale** con cui è stata realizzata la facciata che influisce sulla velocità di propagazione dell'incendio sull'involucro edilizio. Il meccanismo di propagazione dell'incendio attraverso le aperture sul sistema a cappotto con isolante combustibile è rappresentato in Figura 10.
- **esistenza di cavità all'interno della facciata** (che costituiscono parte del sistema di facciata, ad esempio del sistema di facciate ventilate oppure le cavità che si formano a causa della delaminazione di parti della facciata durante l'incendio). Se le fiamme giungono nell'intercapedine, per effetto camino, le stesse possono essere da cinque a dieci volte più lunghe rispetto alla loro lunghezza iniziale, a prescindere dalle proprietà del materiale posto al confine dello strato di ventilazione. In caso di mancato utilizzo di determinate distanze di separazione e/o delle barriere antincendio, l'effetto descritto porta ad una rapida propagazione verticale dell'incendio, che si può "nascondere" sotto lo strato di finitura della facciata (Figura 11).
- **aperture sulla facciata** (finestre/porte) che permetteranno il ritorno delle fiamme all'interno dell'edificio, e quindi la loro propagazione da un piano all'altro secondo il meccanismo già descritto.

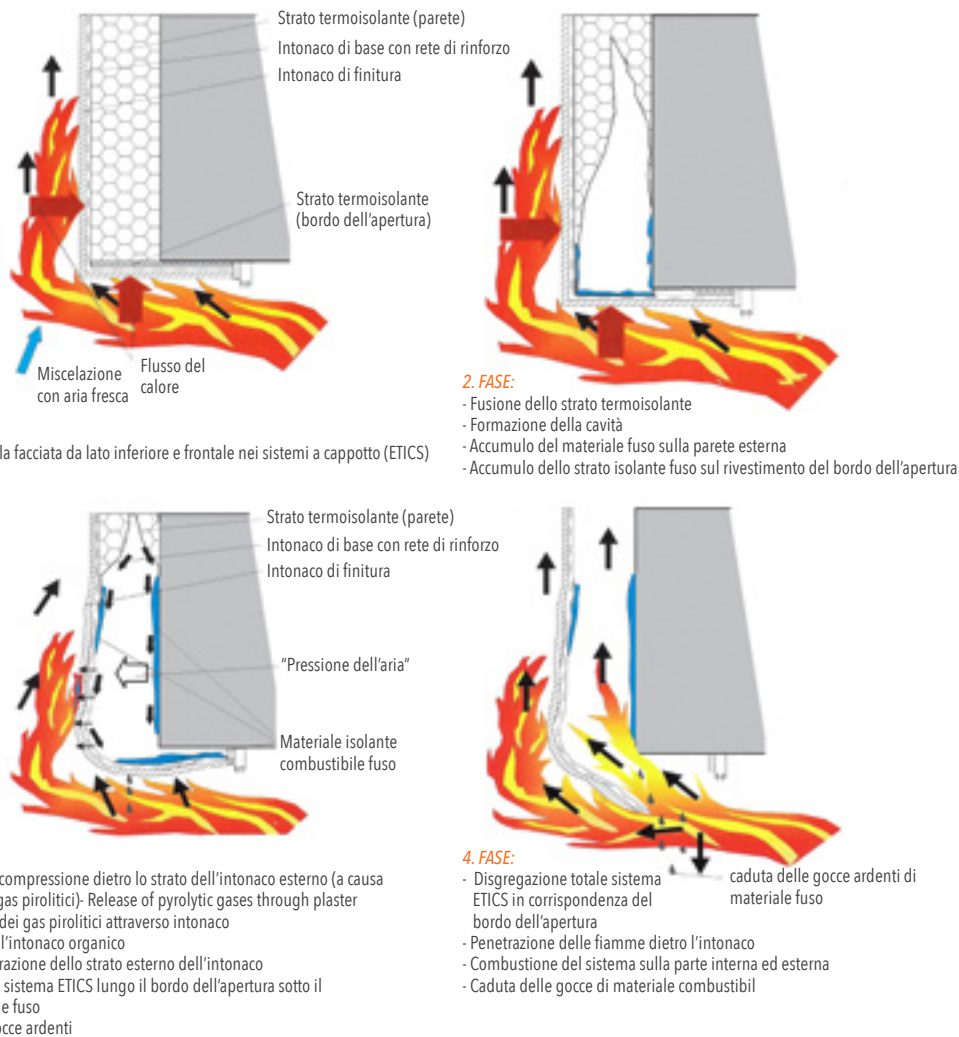


Figura 10. Illustrazione dello sviluppo dell'incendio sulla facciata a causa di termoisolanti combustibili [13]

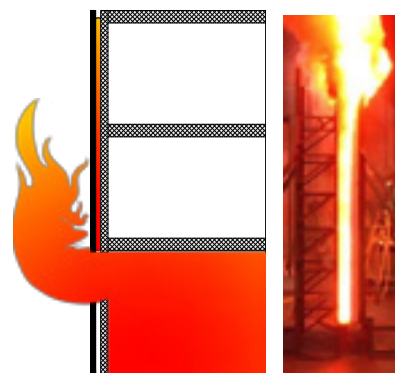


Figura 11. Propagazione dell'incendio attraverso il corridoio d'aria nella facciata [14]

Qualora la propagazione dell'incendio sulla facciata isolata con il sistema a cappotto ETICS realizzato in materiale combustibile non dovesse essere circoscritto (sia con l'intervento dei vigili del fuoco sia con l'attivazione del sistema di spegnimento sprinkler etc.), l'incendio si propagerà da un piano all'altro di un edificio a più piani con tempistiche rappresentate in Figura 12.

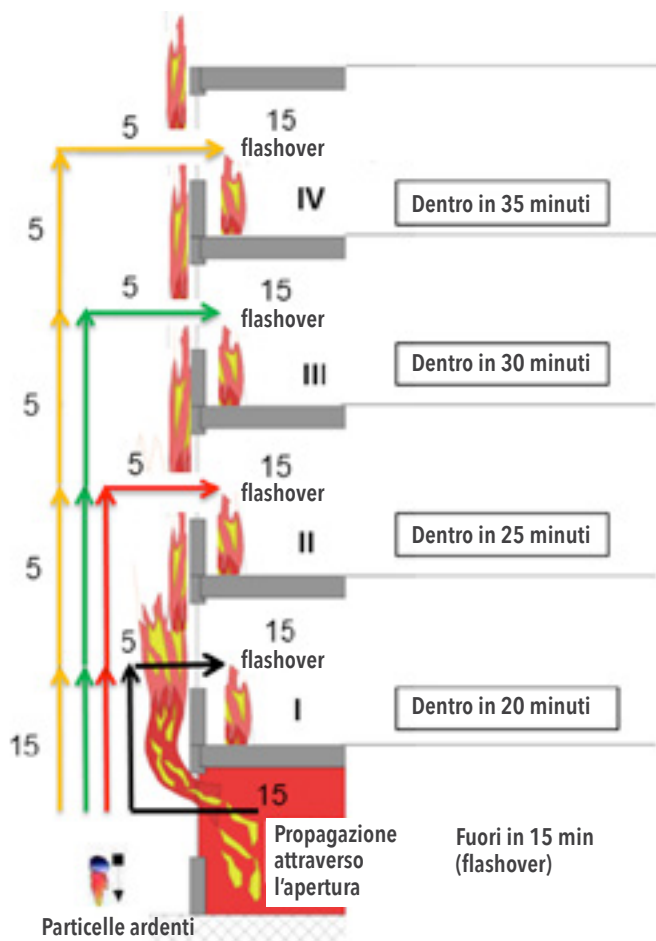


Figura 12. Tempo approssimativo di propagazione dell'incendio da un piano all'altro dell'edificio isolato con sistema a cappotto ETICS realizzato in materiale isolante combustibile sulla facciata [15]

L'obiettivo delle misure antincendio relative alle facciate è di impedire la propagazione dell'incendio per più di due piani sopra a quello in cui l'incendio è divampato prima che intervengano i vigili del fuoco. Il loro intervento dovrebbe impedire la caduta dei pezzi della facciata ardenti oppure la caduta di pezzi più grossi della parete esterna [15].

Le ricerche effettuate in quest'ambito hanno dimostrato che il pericolo di propagazione dell'incendio sulla facciata è più elevato in caso di propagazione dell'incendio dai comparti interni a causa del passaggio delle fiamme attraverso le aperture sulla facciata (caso 3 nella Figura 7) che rispetto al caso di fuoco dall'esterno (casi 1 e 2 nella Figura 7). Ecco perché i test su larga scala delle facciate, che vengono utilizzati in alcuni paesi europei, (ad es. BS 8414-1 in Gran Bretagna [16], SP FIRE 105 [17] in Svezia oppure MSZ 14800-6 [18] in Ungheria) si basano sull'esposizione delle facciate al fuoco che si è verificato in uno spazio chiuso dopo la fase di flashover (ing. post-flashover). Un esempio della prova di comportamento delle facciate al fuoco con campioni testati su larga scala è illustrato nell'Allegato 2 del presente Manuale. Questa prova ha chiaramente dimostrato che sia i test e la classificazione in base alle prestazioni di reazione al fuoco secondo il test SBI (single burning item) non sono rilevanti quando si tratta di facciate degli edifici.

4.1 Panoramica di alcuni grandi incendi la cui propagazione è correlata alla modalità di realizzazione delle facciate

Sebbene gli incendi che possono scoppiare e propagarsi nell'edificio a causa dei materiali combustibili installati in facciata siano un fenomeno relativamente raro, le loro conseguenze possono essere significative sia per quanto riguarda i danni ai materiali che per quanto riguarda la sicurezza delle persone. Nel prosieguo del testo sono riportati alcuni esempi dove, dall'analisi della causa della propagazione dell'incendio, è emerso che le conseguenze dello stesso sarebbero state di gran lunga minori se i sistemi di facciata fossero stati progettati ed installati correttamente.

4.1.1 INCENDIO NELL'EDIFICIO DI ABITAZIONE CIVILE A MISKOLC (UNGHERIA) DEL 2009

A Miskolc in Ungheria il 15 agosto 2009 un incendio è scoppiato in cucina al sesto piano di un edificio di abitazione civile e si è propagato in direzione verticale attraverso il sistema ETICS fino alla copertura. L'edificio era costituito dal seminterrato, pianterreno e dieci piani fuori terra. Oltre al danno materiale subito dall'edificio (Figura 13), ci sono state anche tre vittime. L'edificio è stato costruito nel 1968 e ristrutturato nel 2007. La ristrutturazione ha incluso la realizzazione della facciata con sistema ETICS con isolante in polistirene, materiale facilmente combustibile. In fase di incendio il fumo si è propagato velocemente lungo le scale e attraverso i cavedi impiantistici che non erano adeguatamente isolati.

Dalla ricerca delle cause e delle conseguenze dell'incendio è emerso che i seguenti fattori hanno contribuito alla propagazione rapida delle fiamme attraverso l'edificio [19]:

- era estate e le finestre erano aperte contribuendo così alla propagazione veloce delle fiamme attraverso la facciata ai piani sovrastanti il piano in cui è scoppiato l'incendio;
- l'isolamento in polistirene applicato sulle pareti esterne è stato realizzato senza barriere antincendio;
- il materiale isolante non era installato correttamente, ovvero i pannelli in polistirene non erano fissati in maniera adeguata alle pareti;
- è stato applicato uno strato di intonaco dallo spessore pari a 2-3 mm contro i 5 mm richiesti.



Figura 13. Conseguenze dell'incendio sulla facciata dell'edificio di abitazione civile a Miskolc, Ungheria

4.1.2 INCENDIO DELL'OSTELLO DI DIJON (FRANCIA) DEL 2010

L'incendio del 14 novembre 2010 è scoppiato nel cassonetto dei rifiuti e si è propagato rapidamente in direzione verticale lungo la facciata dell'ostello di nove piani ed ha provocato oltre ad ingenti danni materiali, undici feriti e sette morti. La propagazione veloce delle fiamme lungo la facciata è stata aiutata dal vento forte che "spingeva" le fiamme verso la facciata. Dalle immagini (Figura 14) è possibile vedere come l'incendio si è propagato maggiormente nella parte rientrante dell'edificio dove erano ricavati i balconi. Si ritiene che la facciata fosse rivestita con un sistema ETICS combustibile, però la documentazione dettagliata relativa alla ricerca della causa dello scoppio e dello sviluppo dell'incendio non è stata ancora divulgata.



Figura 14.
Conseguenze
dell'incendio
dell'ostello di
Dijon [20]

4.1.3 INCENDIO DELLA TORRE "TELEVISION CULTURAL CENTER" (TVCC) DI PECHINO (CINA) 2009

L'incendio è scoppiato il 9 febbraio 2009 nell'edificio non finito alto 159 m (32 piani). Ha perso la vita un vigile del fuoco, sette persone hanno riportato lesioni, mentre i danni materiali furono di circa 110 milioni di euro. L'edificio era costituito dalla torre centrale e due ali angolari, lato est e lato ovest (Figura 15). La facciata nord e quella sud erano facciate in vetro sospese, mentre il rivestimento della facciata est e quello a ovest era realizzato in pannelli di metallo a base di lega di titanio-zinco, con riempimento in polistirene estruso (XPS) ed una camera d'aria tra il rivestimento e lo strato isolante. L'edificio è stato progettato dai noti architetti olandesi Rem Koolhaas e Ole Scheeren.

Secondo la documentazione disponibile, l'incendio è scoppiato sulla copertura a causa di una procedura di saldatura non correttamente eseguita. Le scintille di saldatura hanno raggiunto l'interno dei pannelli metallici incendiando lo strato isolante in XPS. La lega di titanio-zinco si fonde circa alla temperatura di 400°C. Le particelle liquide prodotte dalla combustione del materiale XPS cadevano dalla copertura causando la propagazione dell'incendio sulla facciata lungo i piani inferiori. A causa di un forte vento, l'intera torre è stata invasa dalle fiamme in meno di 20 minuti (figura 15b) [21]. L'incendio si è propagato anche all'interno dell'edificio che in quel periodo non era completamente arredato.



Figura 15. Edificio TVCC a) prima, b) durante e c) dopo l'incendio [22]-[24]

A differenza della maggior parte degli incendi negli edifici, che scoppiano all'interno e si propagano all'esterno dai piani inferiori a quei superiori, l'incendio illustrato in questo esempio ha avuto una dinamica di sviluppo completamente diversa. Materiali isolanti combustibili senza barriere antincendio, ovvero l'uso di materiali inadeguati per il rivestimento della facciata, hanno sicuramente contribuito all'ampia diffusione del fuoco.

4.1.4 EDIFICIO DELLA CASA DELLO STUDENTE CVJETNO NASELJE, ZAGABRIA, 2017

L'incendio scoppiato sulla copertura dell'edificio della Casa dello Studente in data 22 febbraio 2017 si è propagato in direzione verticale sulla la facciata dell'edificio adiacente lungo i tre piani successivi (Figura 16). La causa precisa dell'incendio a tutt'oggi non è nota, però dalle foto prodotte si può sostenere con certezza che lo stesso è scoppiato sulla copertura del corpo dell'edificio più basso. L'isolamento del sistema di facciata e un forte vento hanno sicuramente contribuito alla rapida diffusione di fiamme e fumo in facciata.



Figura 16. a) Incendio nella Casa dello studente b) aspetto della facciata dopo l'estinzione dell'incendio [11], [25]

Conformemente alle modifiche dell'*Ordinanza sulla resistenza al fuoco ed altri requisiti di sicurezza antincendio degli edifici* (Gazzetta Nazionale, n. 87/15) del mese di luglio 2015, gli edifici come la Casa dello studente di Zagabria, vengono classificati nel gruppo degli edifici molto esigenti per quanto riguarda la sicurezza antincendio (così detta sottogruppo ZPS5), per cui il loro isolamento termico deve essere conforme ai requisiti dell'*Ordinanza* citata. Se si utilizza un isolamento termico combustibile, che è permesso dall'*Ordinanza*, devono essere aggiunti strati di materiali non combustibili che impediranno al fuoco di diffondersi rapidamente attraverso una facciata. Questa regola è in vigore da agosto 2015.

5 NORMATIVA CROATA DI SICUREZZA ANTINCENDIO DEGLI EDIFICI

La progettazione degli edifici in termini di sicurezza antincendio è disciplinata dalla Legge sull'Edificazione (Gazzetta Ufficiale, 153/13, 20/17), dalla Legge Antincendio (Gazzetta Ufficiale, n. 92/10) e da una serie di regolamenti e pratiche tecniche riconosciute (Figura 17).

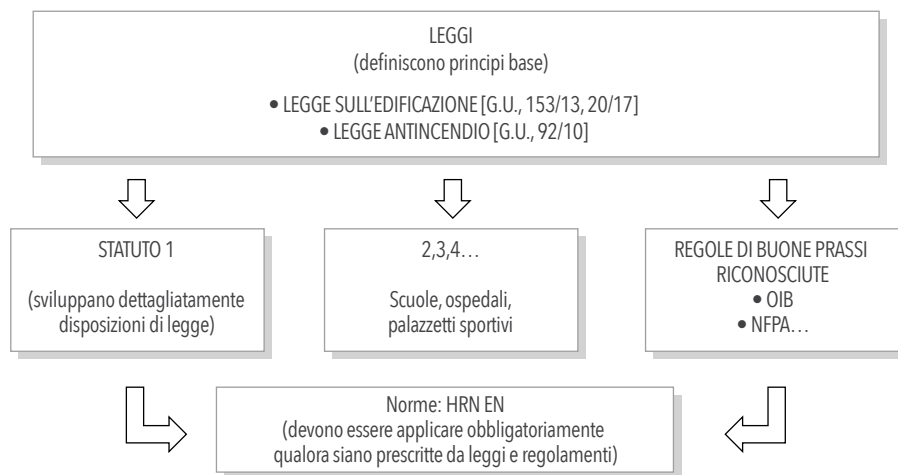


Figura 17. Schema generale della normativa croata di sicurezza antincendio

Esistono ancora alcune questioni in materia di sicurezza antincendio, come ad esempio i requisiti per la progettazione di ospedali, scuole, asili, case di riposo etc. che non sono ancora regolamentati dalla normativa croata. L' Ordinanza sulla resistenza al fuoco ed altri requisiti di sicurezza antincendio degli edifici, Gazzetta Nazionale, nn. 29/13 e 87/15 (nel prosieguo del testo: Ordinanza) approvato nel 2013 e modificato nel 2015 è il riferimento di base per la protezione antincendio e risulta armonizzata con i requisiti europei. L' Ordinanza viene definita come modulo base, da integrare con i moduli per gli edifici adibiti agli usi sopra descritti (scuole, ospedali, asili, etc.). Nel frattempo per questo tipo di edifici, in attesa di emanazione delle specifiche normative croate, vengono applicate le riconosciute buone prassi: spesso la norma NFPA 101, Life safety code [26] (NFPA - National Fire Protection Association) oppure la linea guida austriaca OIB Richtlinie 2 [27] (OIB - Österreichisches Institut für Bautechnik). Queste norme definiscono le misure antincendio che non sono state regolate dalla normativa croata, come ad esempio, la determinazione delle superfici massime dei compartimenti antincendio, o la necessità dei sistemi di protezione attiva (sprinkler, rilevatori di fiamma etc.). Altrimenti vengono applicate obbligatoriamente le disposizioni della normativa croata in vigore. I requisiti della citata ordinanza relativi alla reazione al fuoco dei materiali isolanti per facciate, vengono applicati se contemplati e, in questi casi, non è possibile applicare la normativa di altri paesi.

5.1 Legge Antincendio (Gazzetta Ufficiale, n. 92/10) - panoramica degli articoli più importanti relativi al tema trattato nel Manuale

La Legge Antincendio (Gazzetta Ufficiale, n. 92/10), nel prosieguo del testo Legge, come ogni altra legge, non definisce i dettagli, bensì i principi generali che in seguito vengono elaborati meglio nei regolamenti delegati. Così l'art. 25, comma 1 della Legge recita che gli edifici devono essere progettati e costruiti al fine di soddisfare i requisiti di base (requisiti essenziali) in materia di sicurezza antincendio come definito dal documento interpretativo n. 2 - sicurezza in caso d'incendio [28].

Art. 25, comma 1: *In fase di progettazione e costruzione di un edificio deve essere garantita la sicurezza antincendio come uno dei requisiti essenziali dell'edificio previsti dalla norma specifica che disciplina la progettazione e la costruzione, per cui in caso di incendio è necessario che:*

- *la capacità portante della struttura possa essere assunta per uno specifico periodo di tempo,*
- *la generazione e la propagazione delle fiamme e del fumo all'interno dell'edificio siano limitati,*
- *la propagazione dell'incendio ad edifici contigui sia limitata,*
- *gli occupanti possano abbandonare l'edificio o possano essere salvati,*
- *la protezione dei soccorritori sia presa in considerazione.*

Nessuno dei requisiti elencati si riferisce direttamente alle facciate, sebbene per impedire la propagazione delle fiamme e del fumo all'interno di un edificio ed il trasferimento del fuoco ad edifici contigui, sia le facciate che le strutture di copertura sono molto importanti perché entrambi possibili elementi di trasferimento dell'incendio a residenze/edifici contigui a causa della loro errata installazione o della combustibilità.

I dati di progettazione, che vengono elaborati più dettagliatamente in fase di redazione del progetto generale, vengono presi dal report sulla Sicurezza Antincendio, come stabilito dall'art. 28 della sopra citata legge:

Art. 28, comma 1: *I dati di pianificazione delle misure antincendio nel progetto definitivo, facente parte integrante dell'approvazione del progetto generale, della licenza edile e/o del permesso di costruire secondo la normativa disciplinante il settore edile, vengono ottenuti dal report sulla sicurezza antincendio che serve da base per la sua esecuzione.*

L'art. 28, comma 2 prescrive la categoria degli edifici per i quali è richiesto il report .

Art. 28, comma 2: *Il report sulla Sicurezza Antincendio deve essere redatto soltanto per gli edifici del gruppo 2.*

Gli edifici classificati nel gruppo 2 sono definiti dall'Ordinanza in base alla necessità delle misure antincendio richieste (Gazzetta Ufficiale, n. 56/2012); e comprendono edifici più complessi dal punto di vista della protezione antincendio. L'art. 28, comma 3 prevede chi può redigere il report sulla sicurezza antincendio.

Art. 28, comma 3: *Il report sulla sicurezza antincendio deve essere redatto da persona autorizzata e deve essere sottoscritto e timbrato da questa.*

Come già detto nelle pagine precedenti del presente Manuale, le disposizioni generali della Legge Antincendio vengono poi trattate nel dettaglio nei regolamenti delegati (normative), tra cui il più importante è l'Ordinanza sopra menzionata, essendo quest'ultima armonizzata con la normativa e la prassi europea. Questa Ordinanza nel contempo costituisce anche l'unica normativa che definisce i requisiti antincendio per la protezione delle facciate.

5.2 Ordinanza sulla resistenza al fuoco ed altri requisiti di sicurezza antincendio degli edifici (Gazzetta Ufficiale, nn. 29/13, 87/15)

L' Ordinanza tratta dettagliatamente i requisiti di sicurezza antincendio degli edifici, come si evince dai capitoli di cui esso si compone:

- Disposizioni generali,
- Resistenza al fuoco delle strutture e degli elementi,
- Reazione al fuoco dei prodotti da costruzione,
- Prevenzione della propagazione del fuoco e del fumo all'interno di un edificio,
- Prevenzione della propagazione dell'incendio ad edifici contigui,
- Sistemi di evacuazione dei fumi e del calore e sistemi di sovrappressione;

- Vie di esodo,
- Sicurezza dei soccorritori.

Questo capitolo tratta la classificazione degli edifici e delle costruzioni in sottogruppi in base ai requisiti antincendio richiesti, che influisce anche sui requisiti di protezione antincendio che devono soddisfare le facciate degli edifici.

5.2.1 Classificazione degli edifici in sottogruppi in base ai requisiti antincendio richiesti

EDIFICI APPARTENENTI AL SOTTOGRUPPO 1 - ZPS 1

Edifici indipendenti con almeno tre lati accessibili ai vigili del fuoco dal livello del suolo per estinguere gli incendi, costituiti da massimo tre piani fuori terra, aventi la quota di pavimento del piano più alto fruibile da occupanti fino a 7 metri misurati dalla quota di suolo esterno dal quale è possibile l'intervento dei vigili del fuoco e/o l'evacuazione delle persone in pericolo; questi edifici possono contenere un'unità residenziale oppure un'unità adibita a esercizio di attività; la superficie in pianta lorda deve essere inferiore a 400 m² e con massimo di 50 occupanti.

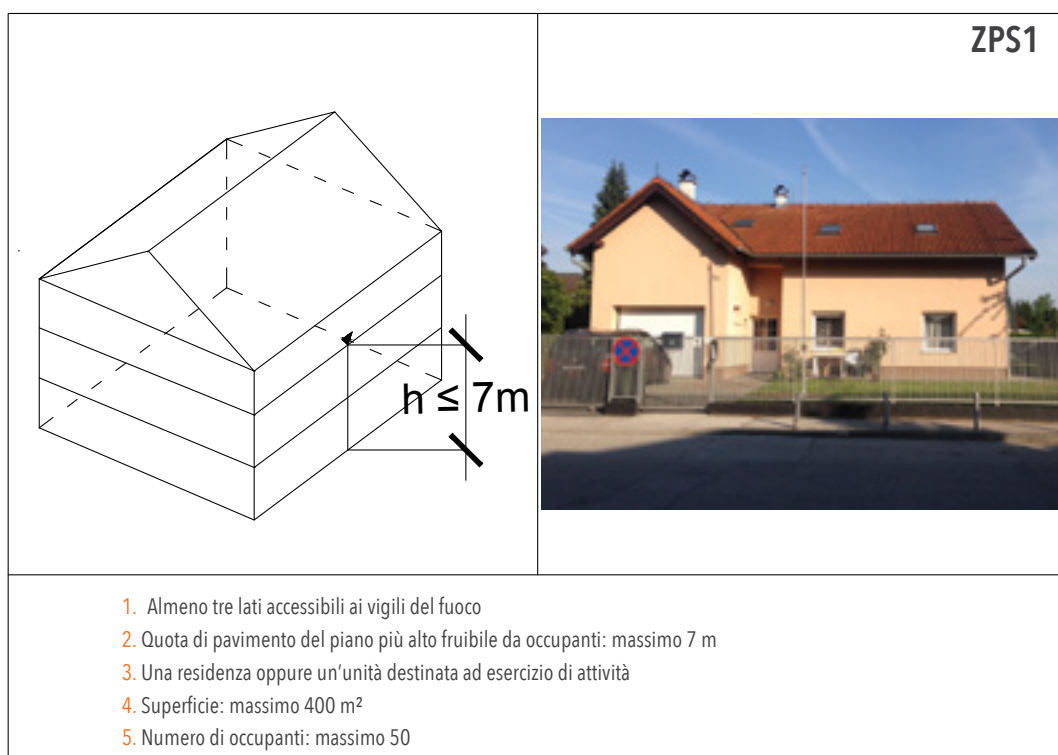


Figura 18. Rappresentazione schematica di un edificio tipico del sottogruppo 1 con foto

EDIFICI APPARTENENTI AL SOTTOGRUPPO 2 (ZPS 2)

Edifici semi-indipendenti ed edifici a schiera, costituiti da un massimo di tre piani fuori terra, aventi la quota di pavimento del piano più alto fruibile da occupanti fino a 7 metri misurati dalla quota di suolo esterno dal quale è possibile l'intervento dei vigili del fuoco e/o l'evacuazione delle persone in pericolo; questi edifici possono avere al massimo tre residenze e/o massimo tre unità adibite ad esercizio di attività con la superficie in pianta lorda fino a 400 m² ciascuna e fino a 100 occupanti in totale.

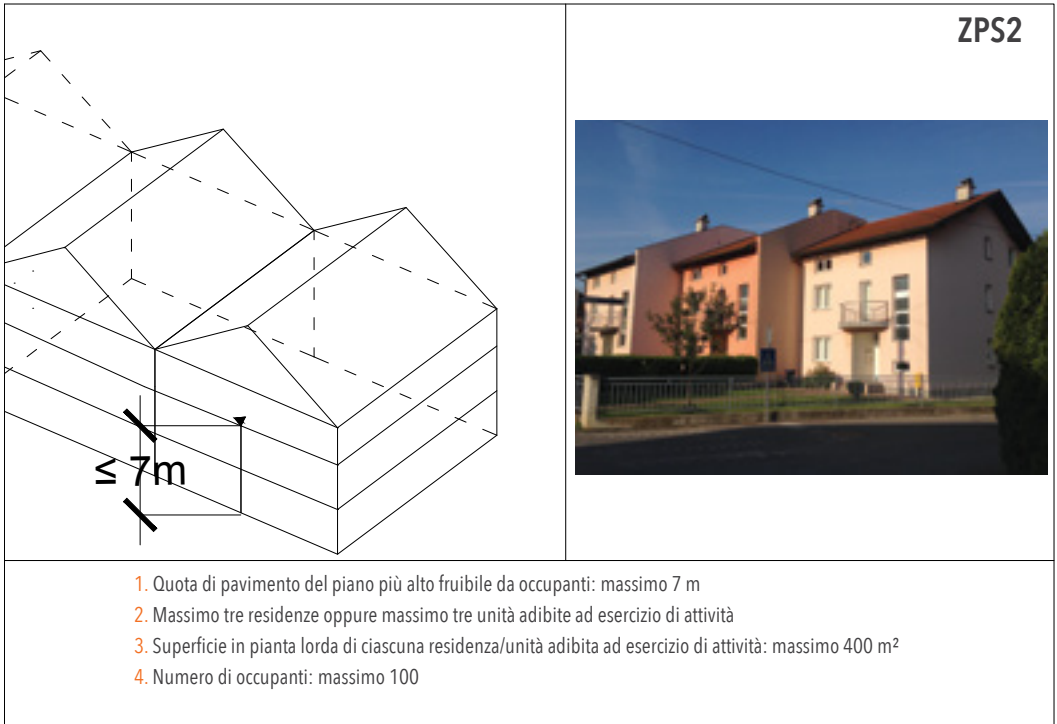


Figura 19. Rappresentazione schematica di un edificio tipico del sottogruppo 2 con foto

EDIFICI APPARTENENTI AL SOTTOGRUPPO 3 (ZPS 3)

Edifici costituiti da un massimo di tre piani fuori terra con la quota di pavimento del piano più alto fruibile da occupanti fino a 7 metri misurati dalla quota di suolo esterno dal quale è possibile l'intervento dei vigili del fuoco e/o l'evacuazione delle persone in pericolo, con meno di 300 occupanti. Sono edifici non compresi dai sottogruppi precedenti.

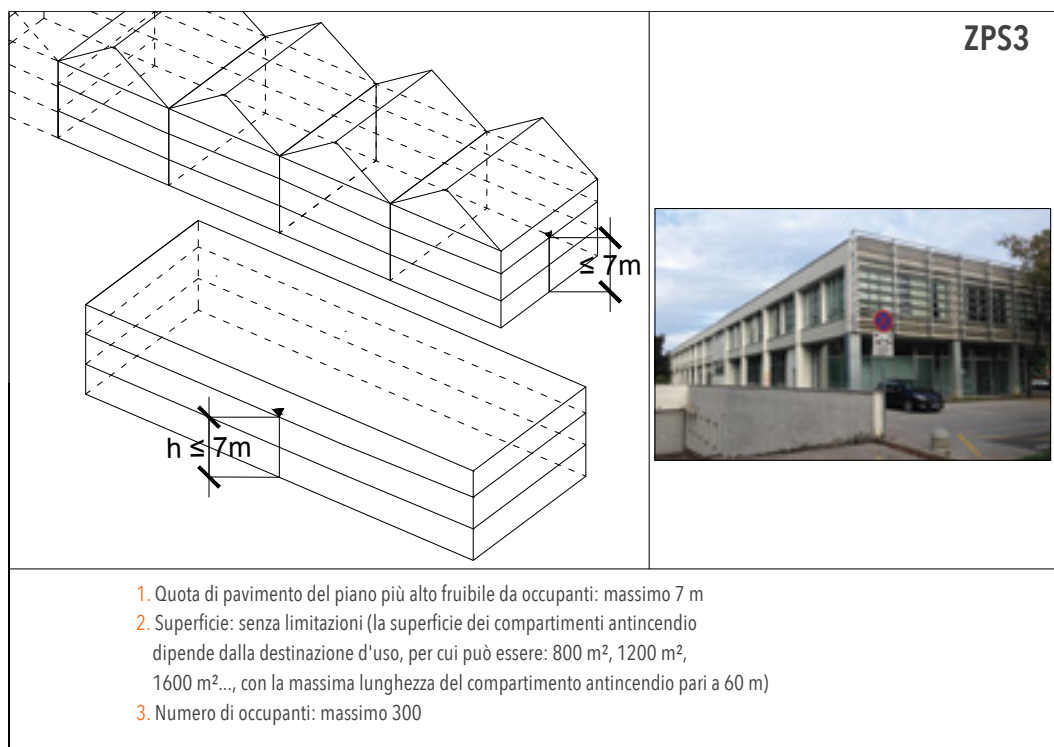


Figura 20. Rappresentazione schematica di un edificio tipico del sottogruppo 3 con foto

EDIFICI APPARTENENTI AL SOTTOGRUPPO 4 (ZPS 4)

Edifici costituiti da un massimo di quattro piani fuori terra con la quota di pavimento del piano più alto fruibile da occupanti fino a 11 metri misurati dalla quota di suolo esterno dal quale è possibile l'intervento dei vigili del fuoco e/o l'evacuazione delle persone in pericolo; questi edifici sono caratterizzati da una residenza oppure un'unità adibita ad esercizio di attività senza alcuna limitazione della superficie in pianta lorda o più residenze oppure più unità adibite ad esercizio di attività con superficie in pianta lorda fino a 400 m² ciascuna e massimo 300 occupanti in totale.

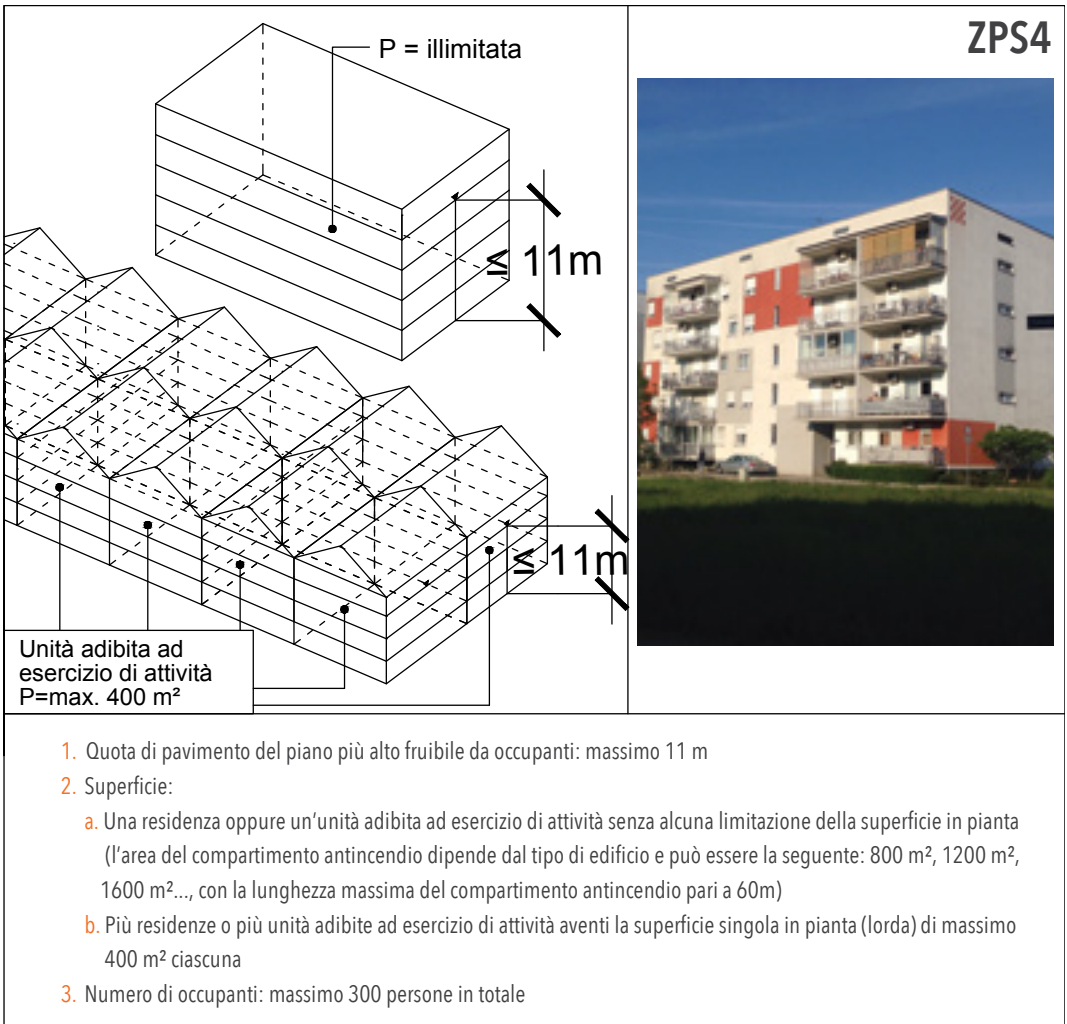


Figura 21. Rappresentazione schematica di un edificio tipico del sottogruppo 4 con foto

EDIFICI APPARTENENTI AL SOTTOGRUPPO 5 (ZPS 5)

Edifici aventi la quota di pavimento del piano più alto fruibile da occupanti fino a 22 metri misurati dalla quota di suolo esterno dal quale è possibile l'intervento dei vigili del fuoco e/o l'evacuazione delle persone in pericolo; si tratta di edifici non appartenenti alle sottocategorie ZPS 1, ZPS 2, ZPS 3 e ZPS 4, quindi edifici costituiti anche da piani interrati, edifici occupati da persone disabili e da persone con mobilità ridotta e da persone che non sono in grado di mettersi in salvo autonomamente (ospedali, case di riposo, istituti psichiatrici, asili, etc.), ed edifici occupati da persone con libertà di circolazione limitata per motivi di sicurezza (istituti penitenziari etc.), e/o edifici con singoli spazi nei quali si possono radunare più di 300 persone.

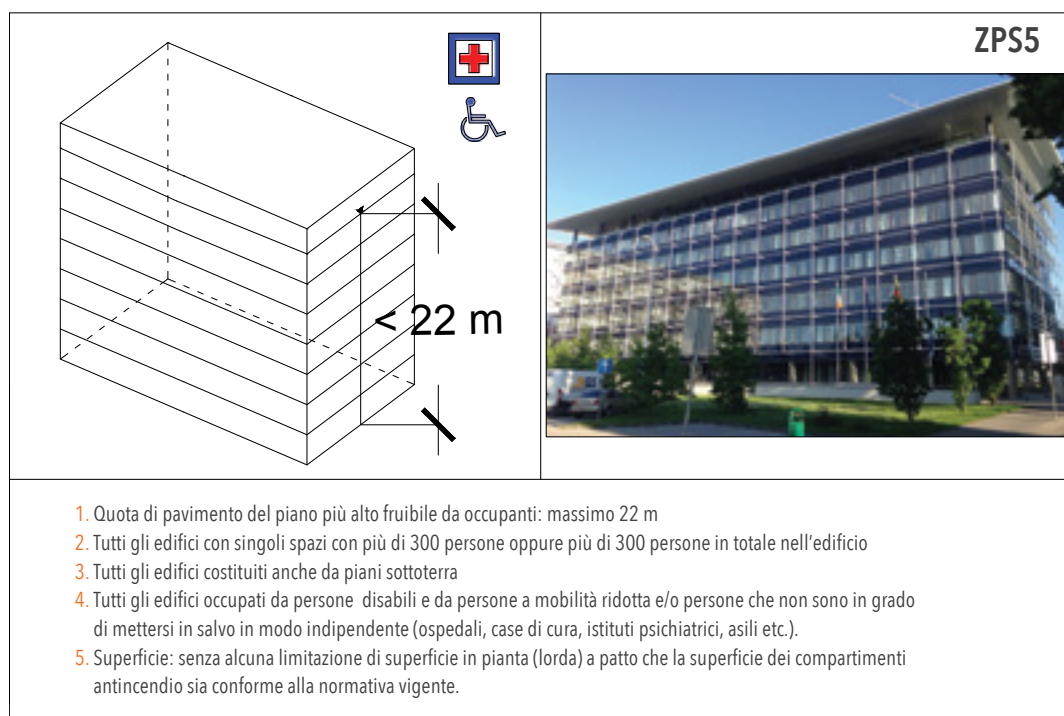


Figura 22. Rappresentazione schematica di un edificio tipico della sottogruppo 5 con foto

EDIFICI DI GRANDE ALTEZZA

Edifici aventi la quota di pavimento del piano più alto fruibile da occupanti superiore a 22 metri misurati dalla quota di suolo esterno, dal quale è possibile l'intervento dei vigili del fuoco e/o l'evacuazione delle persone in pericolo, con utilizzo di autoscale e/o cestello con braccio telescopico o piattaforma idraulica.

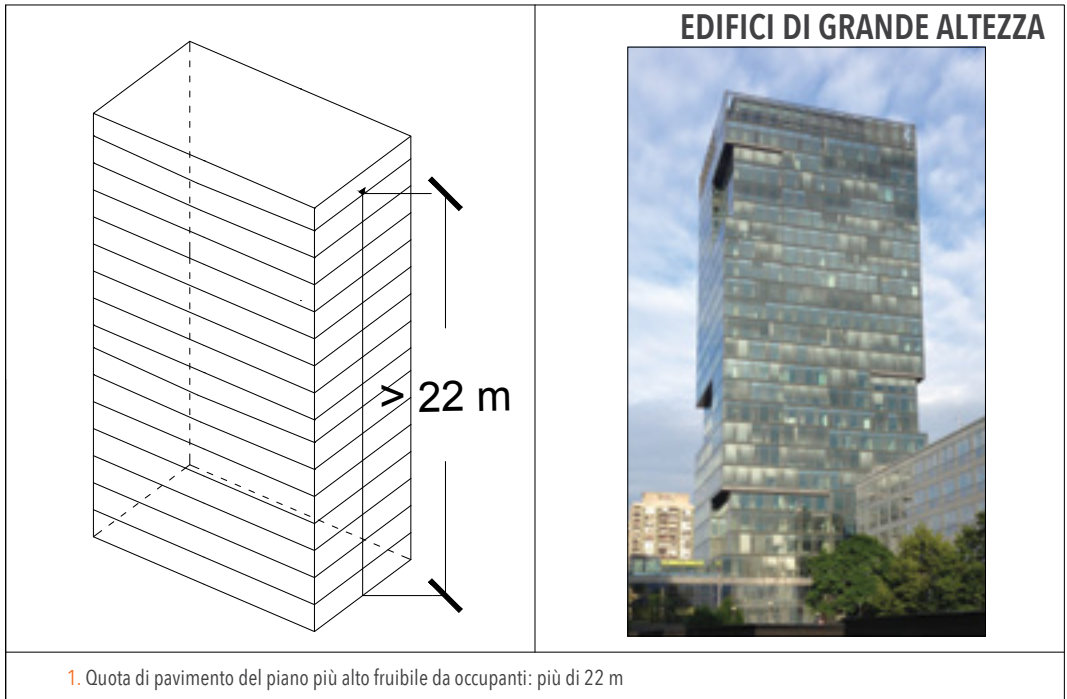


Figura 23. Rappresentazione schematica di un edificio tipico di grande altezza con foto

Al fine di un confronto più facile dei requisiti richiesti per ogni sottogruppo di edifici, gli stessi requisiti sono riportati nella Tabella 2.

Tabella 2. Requisiti per la classificazione degli edifici in sottogruppi in base alle misure antincendio richieste

Requisiti / Sottogruppo di edifici	ZPS 1	ZPS 2	ZPS 3	ZPS 4	ZPS 5	Edifici di grande altezza
Quota di pavimento del piano più alto fruibile da occupanti, h	7 m	7 m	7 m	11 m	< 22 m	≥ 22 m
Superficie totale	≤ 400 m ²	≤ 1200 m ²	Illimitata	Illimitata	Illimitata	Illimitata Ordinanza specifica in fase di elaborazione
Superficie lorda, area singola residenza/ un'unità adibite ad esercizio di attività	≤ 400 m ²	≤ 400 m ²	Illimitata	Illimitata se si tratta di una singola residenza/ unità adibita ad esercizio di attività ≤ 400 m ² per ciascuna residenza/ unità adibita a esercizio di attività	Illimitata	Illimitata Ordinanza specifica in fase di elaborazione
Max numero di unità	1	≤ 3	Illimitata	Illimitata	Illimitata	Illimitato Ordinanza specifica in fase di elaborazione
Numero occupanti	≤ 50 in totale	≤ 100 in totale	≤ 300 in totale	≤ 300 in totale	≥ 300 in ogni singola unità	Illimitato Ordinanza specifica in fase di elaborazione

5.3 Illustrazione dettagliata degli articoli della citata Ordinanza contenente i requisiti per la realizzazione delle facciate

In questa parte del Manuale sono citati gli articoli dell'Ordinanza che definiscono i requisiti relativi alla scelta della classe di reazione al fuoco dell'isolamento termico delle facciate e alle modalità di realizzazione delle barriere/fasce antincendio negli edifici realizzati con materiale isolante combustibile.

5.3.1 REQUISITI RELATIVI ALLA REAZIONE AL FUOCO DEL MATERIALE INSTALLATO NELLE FACCIATE

Secondo l'Ordinanza, le classi di reazione al fuoco del materiale installato nelle facciate e di altri elementi da costruzione sono legate ai sottogruppi degli edifici (definiti nel Capitolo 5.2.1) e alla loro posizione negli edifici (se sono posizionati sulla facciata, all'interno dell'edificio, nelle vie di esodo oppure in un altro luogo).

Così **l'art. 6, comma 1** recita come segue: Il prodotto da costruzione che viene inserito nell'edificio deve soddisfare i requisiti relativi alla reazione al fuoco secondo l'Allegato 2, tabelle 4, 5, 6, 7, 8, 9, 10, 11 e 12 della presente Ordinanza, conformemente alla normativa croata HRN EN 13501-1 e HRN EN 13501-5.

Nell'Ordinanza la Tabella 5 si riferisce alla prestazione di reazione al fuoco dei rivestimenti interni delle pareti e delle finiture, la tabella 6 si riferisce ai prodotti da costruzione per pavimenti e soffitti, la tabella 7 si riferisce ai tetti, la tabella 8 riguarda i canali di alimentazione dell'aria e i canali di ventilazione, la tabella 9 si riferisce ai materiali di riempimento dei giunti, la tabella 10 ai riempimenti dei passaggi impiantistici, la tabella 11 si riferisce ai pavimenti doppi o ad intercapedine, mentre la tabella 12 si riferisce alle aree di parcheggio coperto e garage.

I requisiti relativi alla reazione al fuoco delle facciate sono indicati nella Tabella 4 dell'Ordinanza, mentre in questo manuale sono riportati nella seguente Tabella 3. Per quanto riguarda i requisiti che devono soddisfare le facciate, essi si distinguono a seconda del fatto che tutto il sistema di facciata sia testato e classificato secondo le prestazioni di reazione al fuoco oppure se il progettista abbia previsto l'utilizzo dei singoli componenti classificati, costituenti il sistema di facciata, per i quali sono previsti specifici requisiti relativi alla classe di reazione al fuoco.

Tabella 3. Classi di reazione al fuoco richieste per le facciate

Elementi da costruzione	Edifici appartenenti al sottogruppo (ZPS)							
	ZPS1	ZPS2	ZPS3	ZPS4		ZPS5	Edifici di grande altezza	
Elementi di facciata ventilata sospesa								
Sistema classificato	E	D-d1	D-d1	C-d1		B-d1	A2-d1	
Oppure								
Realizzazione con i seguenti componenti classificati								
Rivestimento esterno	E	D	D	A2-d1	oppure	B-d1	B-d1	A2-d1
Sottostruttura								
- lineare	E	D	D	D	oppure	D	C	A2
- a fissaggio puntuale	E	D	A2	A2		A2	A2	A2
Isolamento	E	D	D	B		A2	A2	A2
Isolamento termico a cappotto								
Sistema classificato	E	D	D-d1	C-d1		B-d1	A2-d1	
Oppure								
Composizione degli strati con i seguenti componenti classificati								
- strato di finitura	E	D	D	C		B-d1	A2-d1	
- strato isolante	E	D	C	B		A2	A2	

La classificazione dei prodotti da costruzione in base alla reazione al fuoco viene effettuata secondo la norma HRN EN 13501- 1:2010. Ulteriori spiegazioni relative alle prove e alla classificazione sono riportate nell'ALLEGATO 1 del presente Manuale.

5.3.1.1 Modalità di realizzazione dei muri tagliafuoco e di altre strutture delimitanti i compartimenti antincendio

Le modalità di realizzazione dei muri tagliafuoco e di altre strutture che suddividono l'edificio in compartimenti antincendio, così come le loro parti che terminano sulle facciate e sui tetti, sono di fondamentale importanza per ritardare la propagazione delle fiamme proprio sulle facciate e/o sulle superfici dei tetti, pertanto in queste parti degli edifici è obbligatorio utilizzare materiale incombustibile. Per aiutare a capire il principio di prevenzione della propagazione dell'incendio lungo tali parti dell'edificio, nel presente paragrafo è riportato il riassunto degli articoli dell'Ordinanza che definiscono la realizzazione dei muri tagliafuoco e la loro connessione con le facciate oppure con i tetti degli edifici, unitamente alla rappresentazione grafica di situazioni tipiche. Nel prosieguo del testo sono citati gli articoli che definiscono detti requisiti riferiti soltanto ai muri tagliafuoco che terminano in corrispondenza di facciate o di tetti. Altri tipi di muri con una determinata resistenza la fuoco, come ad esempio muri divisorii all'interno degli edifici, non sono contemplati nel presente Manuale.

Art. 10, comma 1: I muri tagliafuoco interni devono essere costruiti almeno per 0,30 metri sopra la copertura con rivestimento incombustibile (reazione al fuoco A1 o A2-s1,d0) oppure per 0,50 metri sopra la copertura con rivestimento combustibile, con classe di reazione al fuoco da E a B.

Art. 10, comma 2: Al posto del muro tagliafuoco interno di cui al comma 1 del presente articolo, sotto la copertura può essere realizzata una mensola da entrambi i lati (a sinistra e a destra del muro tagliafuoco interno oppure solo da un lato e con doppia larghezza) avente la stessa resistenza al fuoco ed una larghezza pari a 0,50 metri da ogni lato; ma senza il requisito di azione meccanica (M). Nelle superfici dei tetti con rivestimento combustibile è necessario prevedere sopra la mensola e per tutta la larghezza della stessa il rivestimento e l'isolamento termico in prodotti da costruzione incombustibili (con reazione al fuoco A1 o A2-s1, d0), al fine di prevenire la propagazione dell'incendio.

Le disposizioni dell'art. 10 commi 1 e 2 sono rappresentate graficamente nella Figura 24.

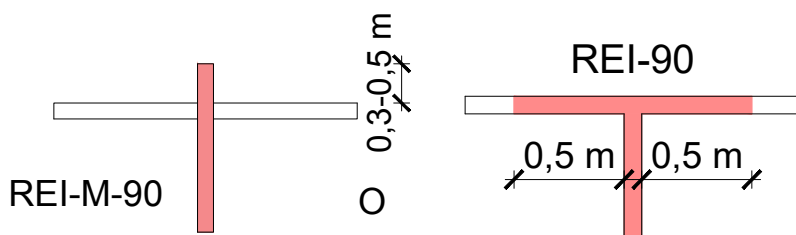


Figura 24. Sezione trasversale del muro tagliafuoco sulla copertura

Art. 11, comma 1: Al fine di prevenire la propagazione orizzontale delle fiamme attraverso le finestre ed altre aperture nella facciata, a sinistra e a destra, dal centro del muro delimitante il compartimento antincendio, devono essere costruiti i muri aventi la stessa resistenza al fuoco del muro delimitante il compartimento antincendio, ogni muro deve avere una larghezza di almeno 1,00 metro per lato oppure solo da un lato in modo tale che la lunghezza totale sia pari a 2,00 metri, eccetto negli edifici appartenenti ai sottogruppi ZPS2, ZPS3 e ZPS4, dove questa distanza totale può essere 1,00 m.

Art. 11, comma 2: In alternativa ad avere la parte terminale del muro tagliafuoco sulla facciata, di cui al comma 1 del presente articolo, può essere costruito anche un muro avente la stessa resistenza al fuoco che sporge fuori la facciata, di almeno 0,50 metri.

Le disposizioni dell'art. 11 commi 1 e 2 sono rappresentate graficamente nella Figura 25.

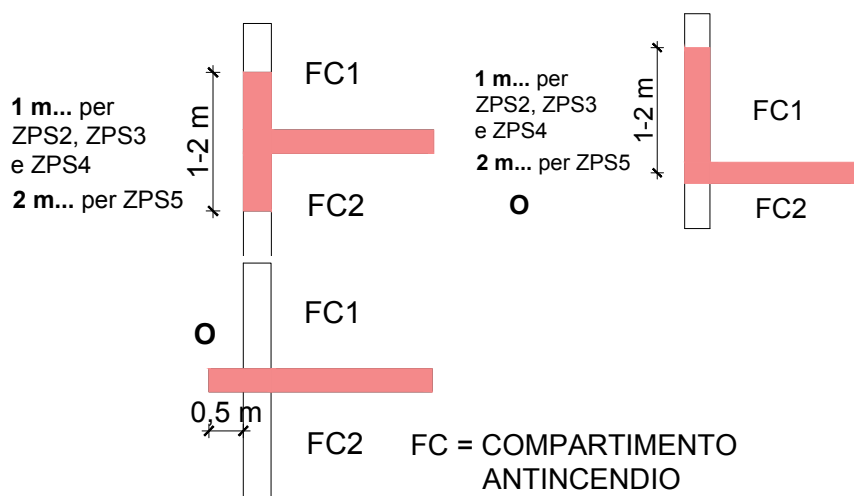


Figura 25. Realizzazione del muro tagliafuoco sulla facciata al fine di prevenire la propagazione orizzontale delle fiamme (pianta).

Art. 12, comma 1: Negli edifici con pianta angolare dove i compartimenti antincendio si uniscono formando un angolo uguale o inferiore a 135° , al fine di prevenire la propagazione orizzontale delle fiamme da un compartimento antincendio all'altro attraverso il giunto angolare, devono essere costruiti i muri aventi la stessa resistenza al fuoco del muro delimitante il compartimento antincendio con una lunghezza pari a 5 metri misurati dall'angolo interno di connessione dei compartimenti antincendio. Per gli edifici appartenenti ai sottogruppi ZPS2, ZPS3 e ZPS4 la lunghezza consentita è di 3 metri.

Le disposizioni dell'art. 12 comma 1 sono rappresentate graficamente nella Figura 26.

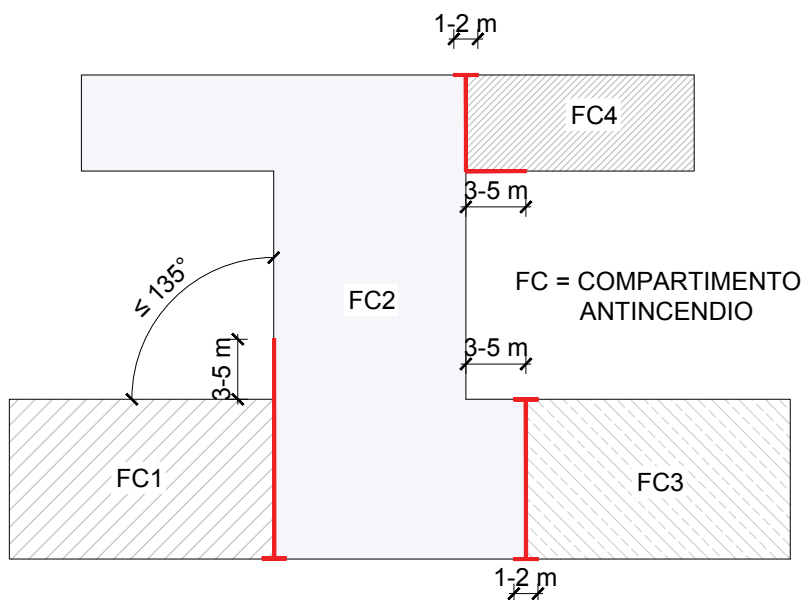


Figura 26. Modalità di prevenzione della propagazione dell'incendio da un compartimento all'altro attraverso il giunto angolare

Art. 12, comma 2: Le modalità di prevenzione della propagazione delle fiamme da un compartimento antincendio all'altro attraverso il giunto angolare è rappresentata graficamente nella Figura 1 nell'Allegato 3 dell'Ordinanza.

Le disposizioni dell'art. 12 comma 2 sono rappresentate graficamente nella Figura 27.

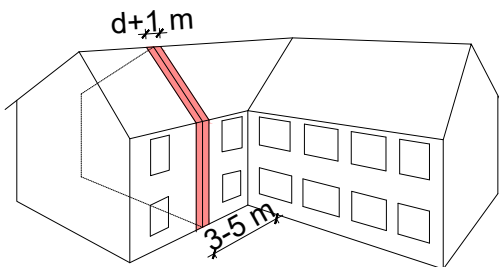


Figura 27a

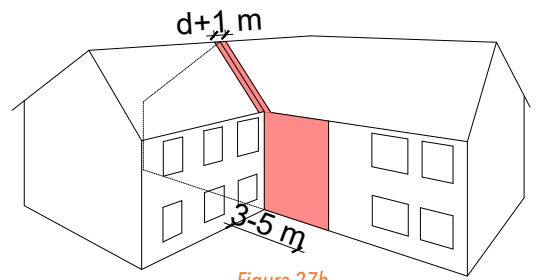


Figura 27b

d - spessore del muro

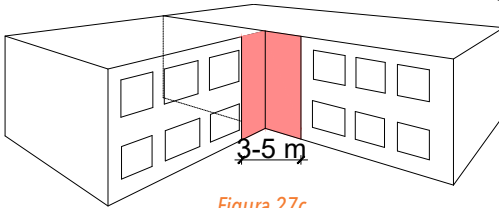


Figura 27c

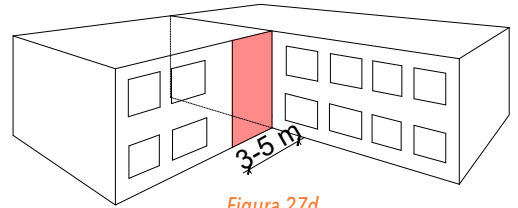
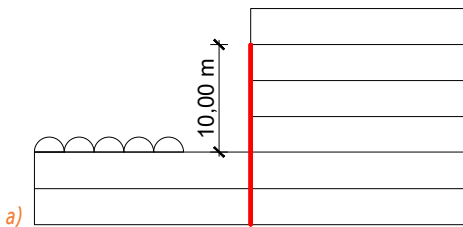


Figura 27d

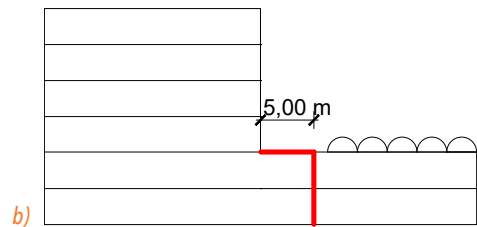
Figura 27. Muri tagliafuoco negli edifici con pianta angolare

Art. 13: Al fine di prevenire la propagazione del fuoco in direzione verticale attraverso i compartimenti antincendio adiacenti, negli edifici di altezza differente, dove sul tetto del corpo più basso sono presenti delle aperture ad una distanza inferiore a 5 metri dalla facciata del corpo più alto, oppure è presente la struttura di soffitto o tetto che non soddisfa il requisito di resistenza al fuoco richiesto, il muro tagliafuoco deve essere realizzato come da Figure 3 e 4 nell'Allegato 3 dell'Ordinanza.

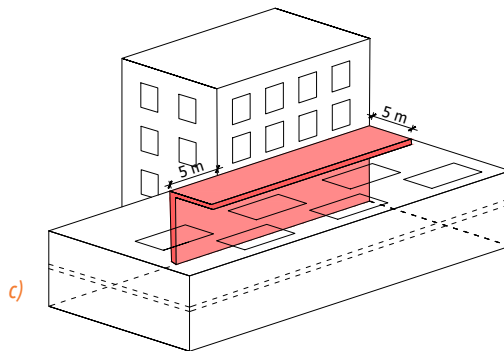
Le disposizioni dell'art. 13 sono rappresentate graficamente nella Figura 28 a, b e c.



a)



b)



c)

Figura 28. Sistemi di prevenzione di propagazione del fuoco da corpo più basso a quello più alto dell'edificio a) tramite la realizzazione di un muro tagliafuoco sull'edificio più alto posizionato tra edifici di differente altezza b) tramite la realizzazione di una barriera antincendio orizzontale su corpo più basso c) rappresentazione isometrica di un muro tagliafuoco costruito in corrispondenza dell'edificio più basso

5.3.2 SISTEMI DI PREVENZIONE DELLA PROPAGAZIONE VERTICALE DELL'INCENDIO LUNGO LA FACCIATA DELL'EDIFICIO ATTRAVERSO APERTURE

5.3.2.1 Prevenzione nei compartimenti antincendio indipendenti: barriere antincendio

Art. 14, comma 1: Al fine di prevenire la propagazione verticale delle fiamme lungo le facciate degli edifici attraverso le aperture del piano inferiore ai piani superiori costituenti un altro compartimento antincendio, è necessario realizzare un elemento da costruzione verticale tra le aperture (parapetto) avente la stessa resistenza al fuoco dei compartimenti antincendio da esso stesso separati. L'elemento da costruzione che separa i piani (parapetto) deve avere una lunghezza di almeno 1,20 metri o maggiore (lunghezza pari alla somma delle parti verticali ed orizzontali, con la resistenza al fuoco richiesta).

Le disposizioni dell'art. 14, comma 1 sono rappresentate graficamente nella Figura 29.

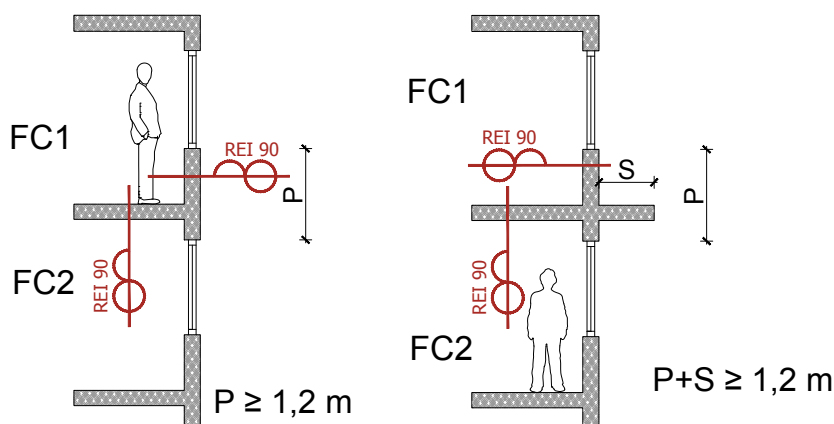


Figura 29. Prevenzione della propagazione delle fiamme in direzione verticale

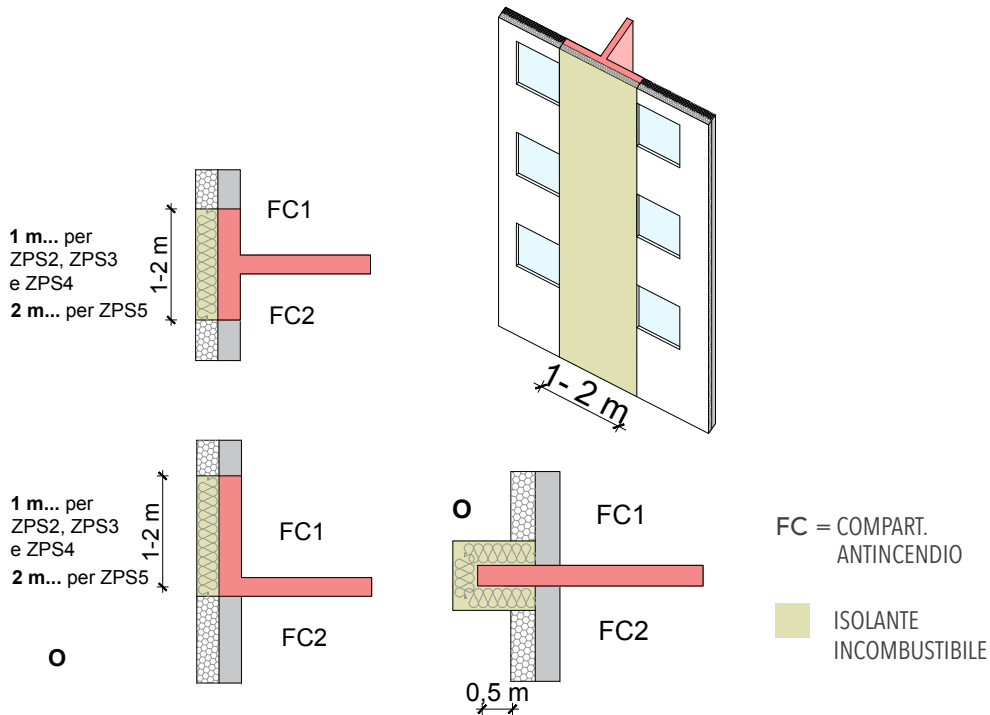
Art. 15, comma 1: Le facciate degli edifici devono essere realizzate con prodotti da costruzione con classi di reazione al fuoco come indicato nella Tabella 4 dell'Allegato 2 dell'Ordinanza.

Le classi di reazione al fuoco previste nell'art. 15, comma 1 sono indicati precedentemente nella Tabella 3 del presente Manuale.

Art. 15, comma 2: Quando si realizzano sistemi di facciate a cappotto con isolamento termico combustibile, una barriera antincendio (reazione al fuoco A1 o A2-s1, d0) deve essere inserita tra gli elementi di costruzione per impedire la propagazione dell'incendio in orizzontale, articolo 11, commi 1 e 2, e 12, comma 1, nonché per gli elementi di costruzione situati tra le aperture, impedendo la propagazione del fuoco verticale tra i compartimenti antincendio adiacenti, articolo 14, paragrafo 1, della presente Ordinanza.

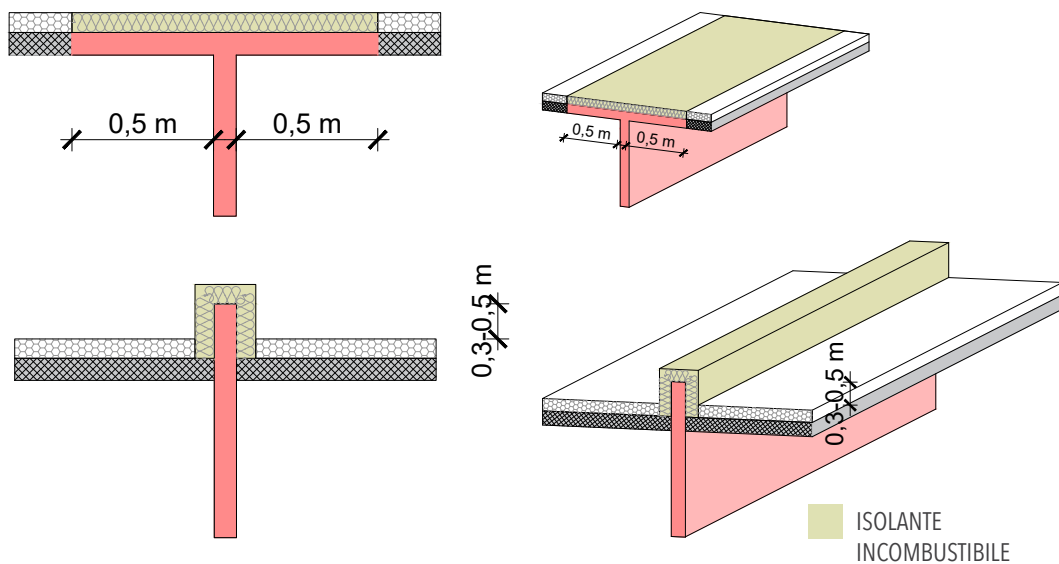
Le disposizioni dell'art. 15 comma 2 sono rappresentate graficamente nella Figura 30 a, b, c e d.

a)



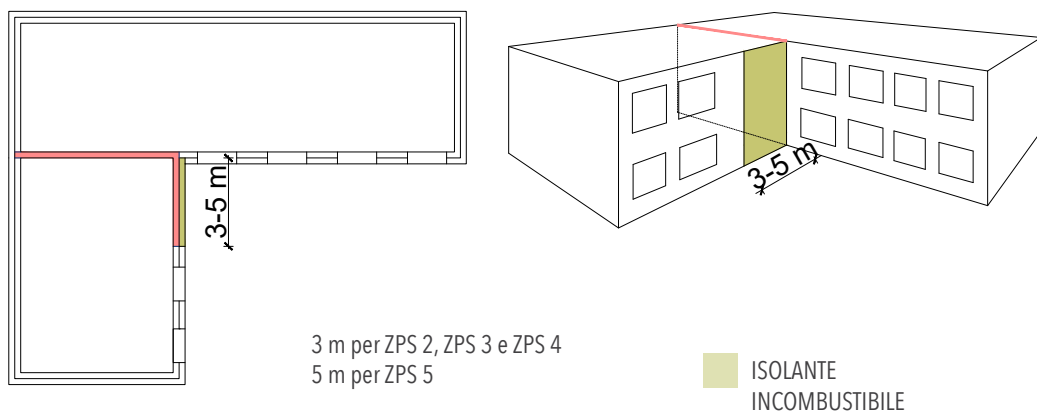
a) sistema di prevenzione della propagazione orizzontale delle fiamme da una finestra all'altra tramite la realizzazione di un muro tagliafuoco e di una fascia in materiale isolante incombustibile dal lato esterno della parte terminale del muro tagliafuoco (pianta e rappresentazione assonometrica)

b)



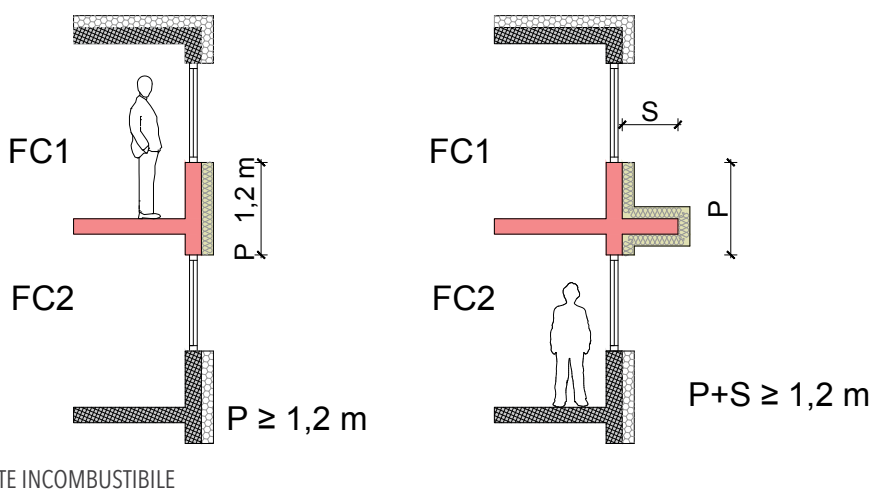
b) modalità di realizzazione della parte terminale del muro tagliafuoco sul tetto con isolante incombustibile (sezione e rappresentazione assonometrica)

c)



c) sistema di prevenzione della propagazione orizzontale dell'incendio nei giunti angolari di differenti compartimenti antincendio tramite la realizzazione di un muro tagliafuoco e di una fascia di isolante incombustibile (rappresentazione assonometrica e pianta)

d)



d) sistema di prevenzione della propagazione verticale dell'incendio sulla facciata con barriera antincendio (sezione)

Figura 30. Rappresentazione grafica delle disposizioni dell'art. 15, comma 2

Nella Figura 31 è rappresentato un esempio di realizzazione della barriera antincendio con isolante termico incombustibile (classe di reazione al fuoco A1 oppure A2-s1,d0).



Figura 31. Esempio di realizzazione della barriera antincendio verticale in facciata

Art. 15, comma 2: *All'atto della realizzazione degli elementi di facciate ventilate è necessario, sia in presenza di termoisolanti combustibili che incombustibili, prevenire la propagazione dell'incendio attraverso lo strato di ventilazione, tramite una barriera, che nei sistemi classificati deve essere realizzata secondo le istruzioni del produttore, mentre nei sistemi con componenti singoli secondo le regole di buona prassi riconosciute.*

5.3.2.2 Prevenzione all'interno del medesimo compartimento antincendio: soluzione con barriere antincendio per i sistemi a cappotto (ETICS)

5.3.2.2.1 Barriere antincendio intorno alle aperture della facciata

Art. 15, comma 3: *Al fine di impedire la diffusione dell'incendio attraverso la facciata in edifici appartenenti al sottogruppo ZPS 4 considerato come un compartimento antincendio, nei quali si usa il sistema a cappotto con termoisolante combustibile, vengono installate barriere antincendio direttamente intorno alle aperture (finestre, porte ed altro) lateralmente e nella parte superiore oppure solo orizzontalmente sopra le aperture per un tratto sporgente di 30 cm a sinistra e a destra dal bordo estremo dell'apertura.*

Le disposizioni dell'art. 15, comma 3 sono rappresentate graficamente nella Figura 32.

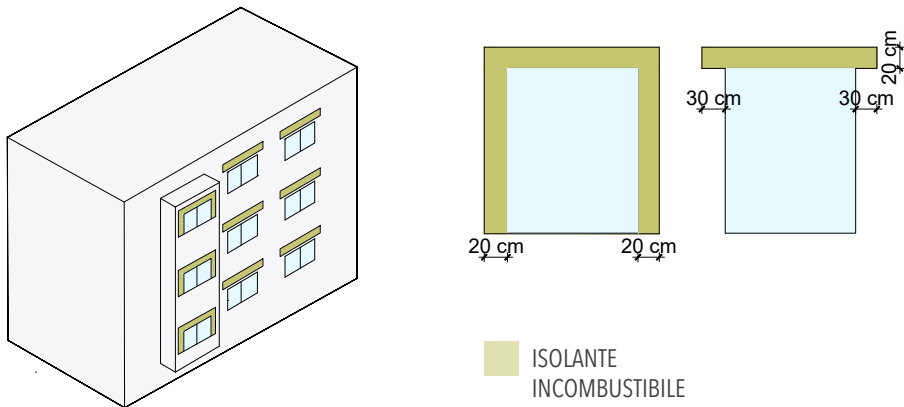


Figura 32. Sistema di prevenzione della propagazione verticale delle fiamme tramite le barriere antincendio realizzate con materiale isolante incombustibile ed inserite al di sopra oppure attorno alle aperture nella facciata [15]

5.3.2.2.2 Fascia continua orizzontale realizzata in materiale incombustibile

Art. 15, comma 4: *In alternativa alla modalità di realizzazione di cui al comma 3 del presente articolo, l'isolamento termico con classe di reazione al fuoco A1 oppure A2-s1,d0 può essere realizzato come una fascia continua orizzontale posizionata ogni due piani attorno a tutto l'edificio, alta almeno 30 cm ed al massimo a 50 cm sopra il bordo superiore dell'apertura. Le barriere incombustibili vengono incollate e fissate meccanicamente sulla parete della facciata al fine di prevenire il distacco di pezzi del materiale termoisolante in caso di incendio.*

Le disposizioni dell'art. 15 comma 4 sono rappresentate graficamente nella Figura 33.

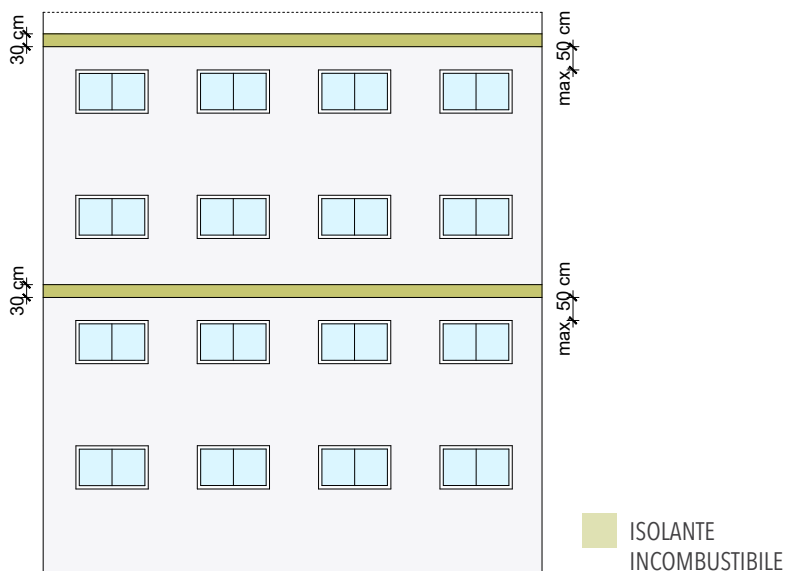


Figura 33. Sistema di prevenzione della propagazione verticale delle fiamme con fascia continua orizzontale realizzata in materiale incombustibile ed inserita sulla facciata ogni due piani [15]

5.3.2.3 STESSO COMPARTIMENTO ANTINCENDIO: soluzione per sistemi di facciate ventilate

Art. 15, comma 5: Negli edifici di cui al comma 3 del presente articolo, all'atto della realizzazione degli elementi delle facciate ventilate sospese è necessario, sia nel caso di utilizzo di materiali termoisolanti combustibili che incombustibili, prevenire la propagazione dell'incendio attraverso lo strato di ventilazione tramite le aperture sulla facciata ogni due piani per l'intero perimetro dell'edificio. Nei sistemi di facciate classificati le barriere in questione devono essere realizzate secondo le istruzioni del produttore, mentre nei sistemi con componenti singoli le barriere devono essere realizzate secondo le regole di buona prassi riconosciute.

Le disposizioni dell'art. 15 comma 5 sono rappresentate graficamente nella Figura 34.

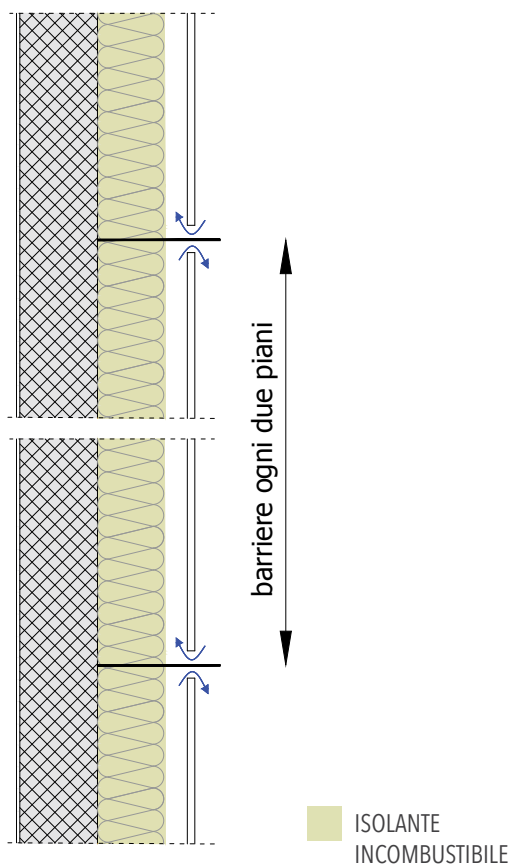


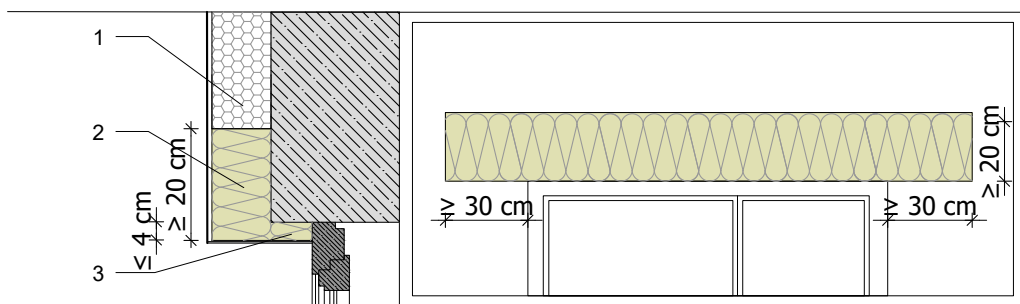
Figura 34. Rappresentazione schematica delle barriere nelle facciate ventilate inserite su piani alternati dell'edificio

6 SOLUZIONI PROGETTUALI PER SISTEMI A CAPPOTTO E FACCIATE VENTILATE COMBUSTIBILI

6.1 Sistemi a cappotto (sistemi ETICS)

6.1.1 SOLUZIONE CON BARRIERE ANTINCENDIO ATTORNO ALLE APERTURE NELLA FACCIATA

In caso di propagazione dell'incendio attraverso le aperture nella facciata, un punto particolarmente sensibile è il bordo superiore dell'apertura (finestre e porte), quando a causa di elevate temperature, può verificarsi la disgregazione del rivestimento e il raggiungimento delle fiamme sullo strato isolante combustibile (meccanismo rappresentato nella Fig. 10 del Manuale). Quest'evento può essere prevenuto con la realizzazione di una protezione aggiuntiva sotto forma di barriera antincendio (materiale con classe di reazione al fuoco A1 oppure A2-s1, d0 secondo la norma HRN EN 13501-1:2010) per un'altezza di almeno 20 cm sopra il bordo dell'apertura nella facciata ed una sporgenza pari a 30 cm su ogni lato dal bordo laterale dell'apertura (Figura 35). La barriera antincendio può essere inserita fino a 4 cm al massimo sul telaio della finestra e deve essere incollata alla parete esterna lungo tutta la superficie in modo tale che non si creino delle cavità tra la barriera e la parete esterna, che, altrimenti, in caso di incendio consentirebbero alle fiamme di raggiungere l'isolante combustibile.

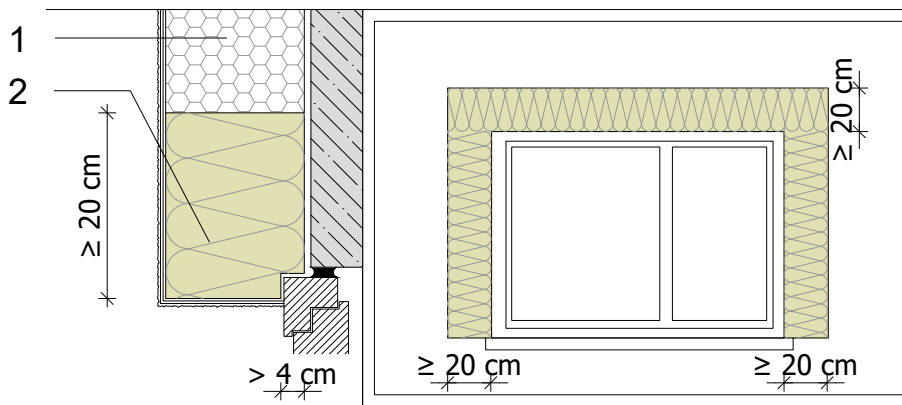


LEGENDA

1. isolante combustibile
2. isolante incombustibile
3. isolante incombustibile sotto il bordo superiore dell'apertura

Figura 35. Dettaglio di realizzazione della barriera antincendio sopra l'apertura nella facciata [29]

In un edificio con isolamento di facciata combustibile, barriere antincendio (in materiale di classe A1 oppure A2-s1, d0 secondo la norma HRN EN 13501-1:2010) devono essere montate intorno alla finestra su tre lati (lato superiore e due laterali) per un'altezza/spessore di almeno 20 cm attorno all'apertura (Figura 36). Anche in questo caso è importante che la barriera venga incollata sulla parete esterna lungo tutta la superficie. Se il bordo del telaio della finestra non sporge per più di 4 cm dal muro esterno, non è necessario montare le barriere antincendio laterali. Sarà sufficiente realizzare soltanto una barriera sopra il bordo dell'apertura (Figura 36).

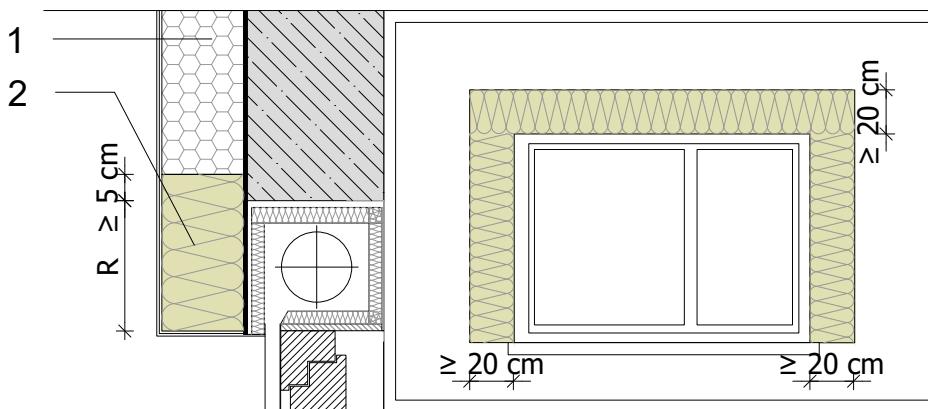


LEGENDA

1. isolante combustibile
2. isolante incombustibile

Figura 36. Dettaglio di realizzazione della barriera antincendio attorno all'apertura nella facciata [29]

Nel caso in cui immediatamente sopra l'apertura dovessero essere montati i cassonetti per avvolgibili, le barriere antincendio (in materiale con classe di reazione al fuoco A1 oppure A2-s1, d0 secondo la norma HRN EN 13501-1:2010) devono essere realizzate su tre lati, quello superiore e i due laterali e devono essere incollate sulla parete esterna lungo tutta la superficie. La barriera sopra l'apertura deve essere realizzata per un'altezza di almeno 5 cm sopra il cassonetto per avvolgibili al fine di assicurare un buon ancoraggio alla parete esterna (Fig. 37).



LEGENDA

1. isolante combustibile
2. isolante incombustibile
- R altezza del cassonetto per avvolgibili

Figura 37. Dettaglio di realizzazione della barriera antincendio attorno all'apertura nella facciata con cassonetto per avvolgibili [29]

Se il cassonetto per avvolgibili fa parte del telaio dell'apertura/finestra, l'intera apertura verrà trattata come se non ci fosse il cassonetto per avvolgibili (Figura 38 e l'esempio in Figura 35).

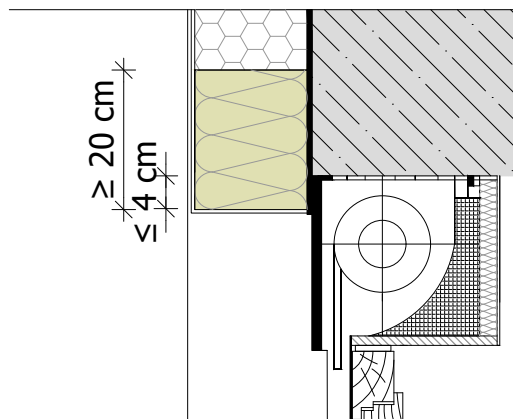
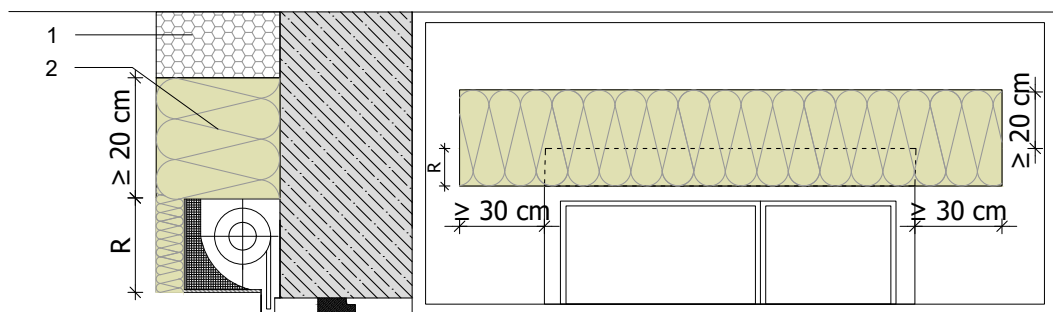


Figura 38. Dettaglio di realizzazione della barriera antincendio attorno all'apertura nella facciata con cassonetto per avvolgibili facente parte del telaio della finestra [29]

Se il cassonetto per avvolgibili deve essere montato sulla parete esterna, in questo caso esso può rimanere visibile oppure può essere montato all'interno dello strato di materiale incombustibile come in Fig. 39.

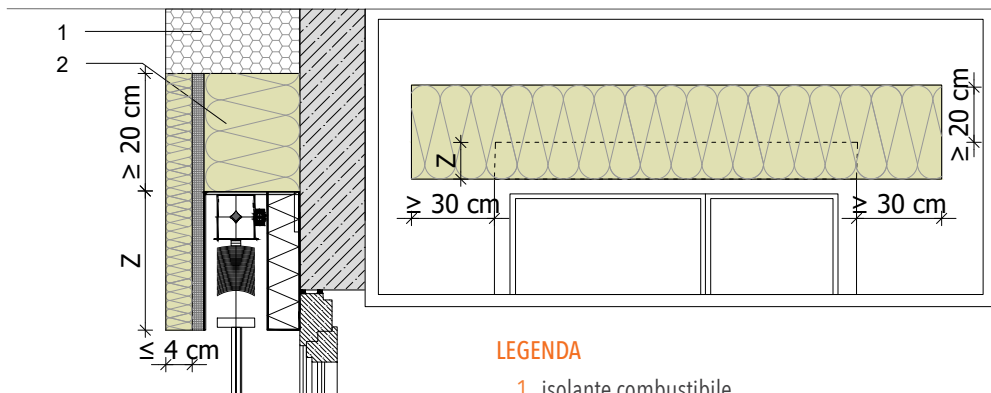


LEGENDA

- 1. isolante combustibile
- 2. isolante incombustibile
- R altezza del cassonetto per avvolgibili

Figura 39. Dettaglio di realizzazione della barriera antincendio attorno all'apertura nella facciata con cassonetto per avvolgibili posizionato sulla parete esterna [29]

Nel caso in cui fosse necessario isolare il cassonetto per avvolgibili, è consentito l'utilizzo dell'isolante combustibile nel caso in cui lo spessore non dovesse superare 4 cm. Al contrario, se lo spessore dell'isolante dovesse essere superiore (≥ 4 cm), è necessario applicare uno strato di materiale incombustibile (Fig. 40).



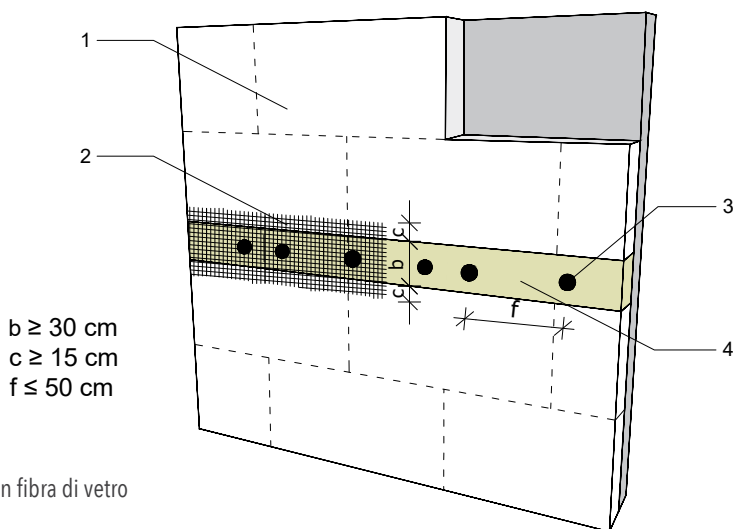
LEGENDA

1. isolante combustibile
2. isolante incombustibile
- Z altezza del cassonetto per avvolgibile

Figura 40. Dettaglio di realizzazione della barriera antincendio attorno all'apertura nella facciata con cassonetto per Avvolgibili posizionato sulla parete esterna [29]

6.1.2 SOLUZIONE CON FASCIA CONTINUA ORIZZONTALE ATTORNO ALL'EDIFICIO

La propagazione verticale dell'incendio nelle facciate con isolante combustibile può essere ostacolata installando una fascia continua di isolante termico incombustibile di dimensioni fisse (in materiale con classe di reazione al fuoco A1 oppure A2-s1, d0 secondo la norma HRN EN 13501-1:2010) almeno ogni due piani dell'edificio.



LEGENDA

1. isolante combustibile
2. intonaco con rete di rinforzo in fibra di vetro
3. fissaggio meccanico
4. fascia di isolante incombustibile

Figura 41. Esempio di realizzazione della fascia continua in isolante incombustibile [30]

Lo strato di isolante incombustibile deve essere incollato su tutta la superficie. Le fasce di isolamento incombustibile vengono poste al massimo a 50 cm sopra il bordo superiore dell'apertura (Figura 43). Al centro dello strato incombustibile devono essere montati due tasselli meccanici ad una massima distanza pari a 50 cm uno dall'altro. I tasselli devono essere fissati sul supporto della parete esterna (Figura 42).

Secondo le raccomandazioni indicate [30] e le raccomandazioni degli autori del Manuale, la fascia continua di isolante incombustibile deve essere ulteriormente rinforzata con una rete da sovrapporre sul giunto per un'altezza pari a 15 cm da entrambi i lati della fascia al fine di evitare danni costruttivi come le crepe causate da temperature elevate e sollecitazioni dinamiche. Nella prassi di alcuni paesi europei (Germania, ad esempio) non è richiesta un'ulteriore rete, per cui la decisione se utilizzare o meno una doppia rete spetta all'installatore considerando che sarà responsabile nel caso dovessero formarsi lesioni.

LEGENDA

1. malta adesiva per isolante incombustibile
2. malta adesiva per isolante combustibile
3. intonaco di finitura
4. isolante combustibile
5. isolante incombustibile

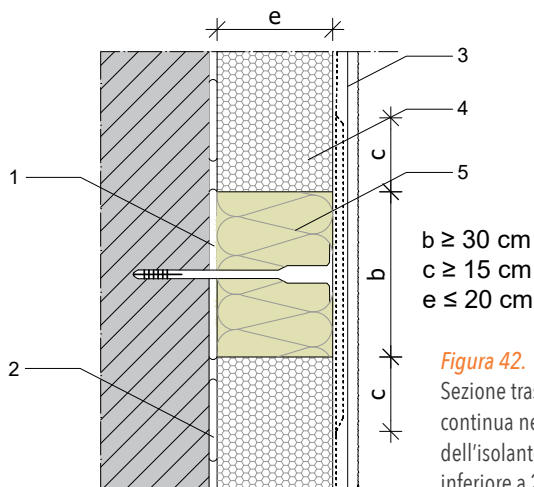


Figura 42.

Sezione trasversale della fascia continua nel caso di spessore dell'isolante combustibile inferiore a 20 cm [30]

Se lo spessore dell'isolante combustibile è compreso tra 20 cm < e ≤ 30 cm, in questo caso vengono inserite non più di due fasce parallele di isolante incombustibile con spessore ≥ 10 cm ciascuna. Se vengono installate due fasce di spessore differente, quella più spessa viene incollata direttamente sulla parete esterna e la fascia più sottile su quella più spessa. I tasselli vengono montati a seguito dell'installazione del secondo strato di isolante incombustibile (Figura 44).

LEGENDA

1. isolante incombustibile
2. isolante combustibile

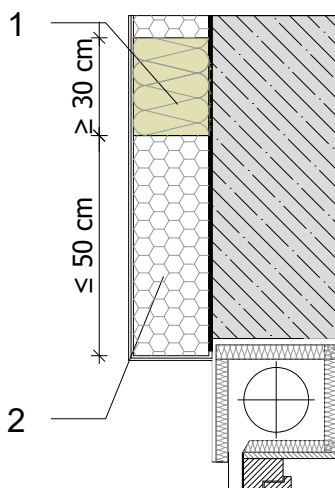


Figura 43.

Posizione dello strato continuo incombustibile rispetto all'apertura nella facciata [30]

LEGENDA

1. malta adesiva per incollaggio del 1° strato di isolante incombustibile sulla parete
2. malta adesiva per incollaggio del 2° strato di isolante incombustibile sul 1° strato
3. malta adesiva per incollaggio di isolante combustibile
4. malta per strato armato
5. isolante combustibile
6. isolante incombustibile

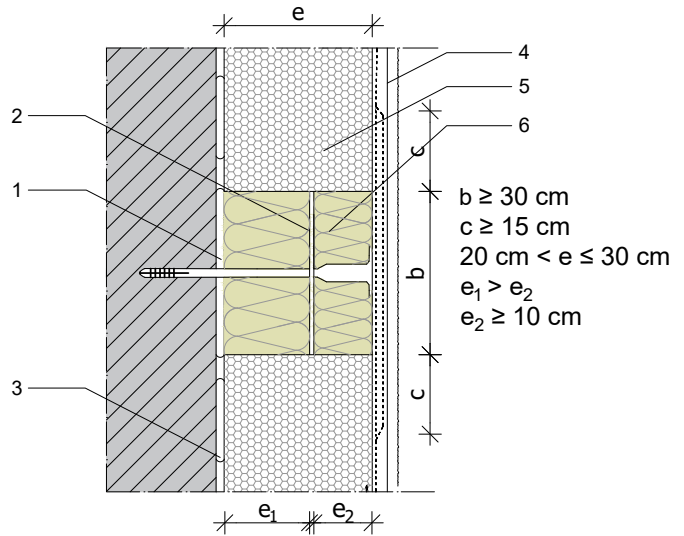
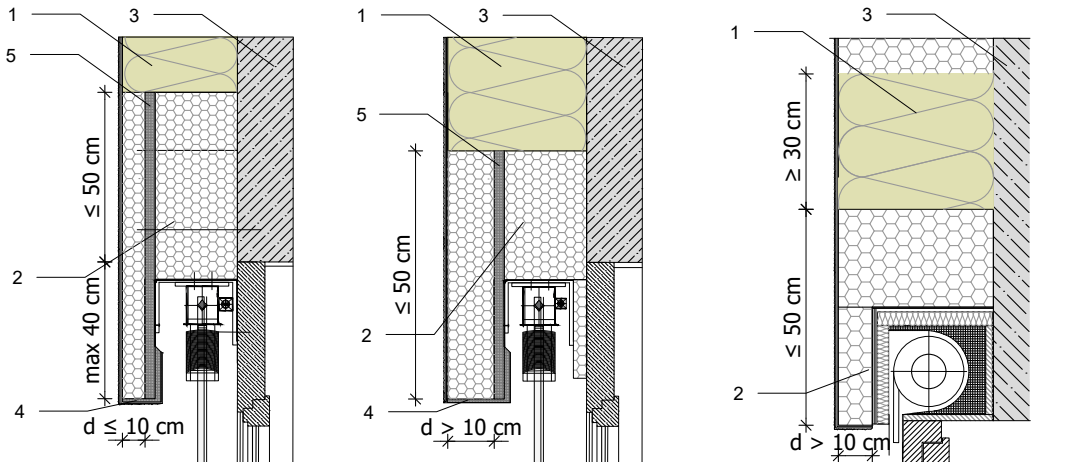


Figura 44. Sezione trasversale della realizzazione della fascia continua se lo spessore dell'isolante combustibile è compreso tra 20 cm $< e \leq 30$ cm [30]

Nel caso in cui sia necessario isolare i cassonetti per avvolgibili montati nella parte anteriore della parete, la posizione dello strato continuo di isolante incombustibile è indicata nella Figura 45 e dipende dallo spessore dello strato isolante del cassonetto, cioè se esso è inferiore o superiore a 10 cm.



LEGENDA

1. isolante incombustibile
2. isolante combustibile
3. parete
4. profilo con gocciolatoio
5. pannello autoportante di finitura

Figura 45. Posizione della fascia continua incombustibile quando i cassonetti per avvolgibili sono montati sulla parete esterna dell'edificio [29]

6.2 Esempio di posizionamento delle barriere antincendio negli edifici del sottogruppo ZPS 5

Nell'esempio dell'edificio ad uso promiscuo (abitativo - unità adibita ad esercizio di attività), che in accordo con l'Ordinanza appartiene al sottogruppo ZPS 5, è raffigurato il corretto posizionamento delle barriere antincendio verticali ed orizzontali (materiale di classe A1 o A2-s1, d0 secondo la norma HRN EN 13501-1:2010) e secondo le già citate disposizioni dell'Ordinanza (Figure da 46 a 55). L'edificio appartiene al sottogruppo ZPS 5 per due motivi: 1) la quota di pavimento fruibile da occupanti è superiore a 11 metri ed inferiore a 22 metri; 2) il numero di occupanti che possono essere presenti all'interno dell'unità commerciale può essere superiore a 300 (con il coefficiente di 2,8 persone per metro quadro, il numero possibile di occupanti è 478). L'edificio è composto da 5 piani, di cui il pianterreno costituisce un compartimento antincendio. Sopra il piano terra le unità residenziali e uffici sono divisi in compartimenti antincendio separati. Ogni compartimento antincendio con destinazione d'uso residenziale oppure commerciale comprende due piani. Inoltre, le scale di evacuazione costituiscono un compartimento antincendio a sé stante.

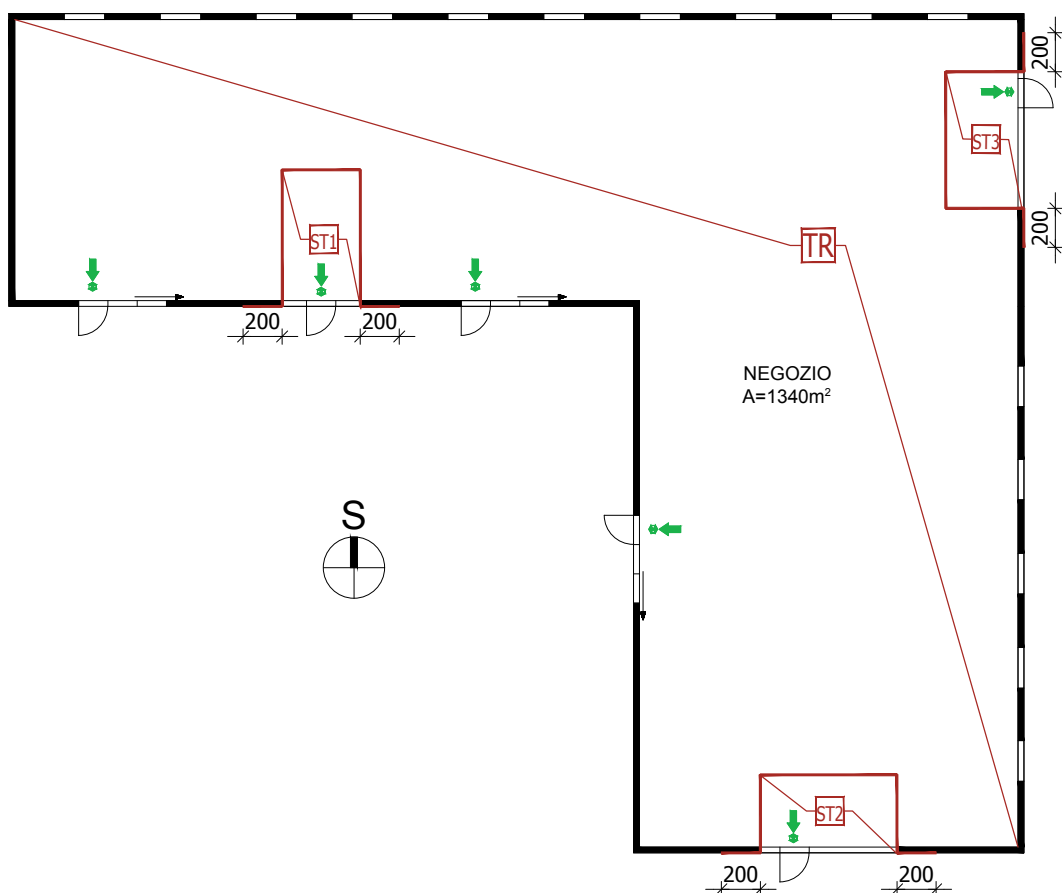


Figura 46. Rappresentazione schematica del pianterreno - pianta

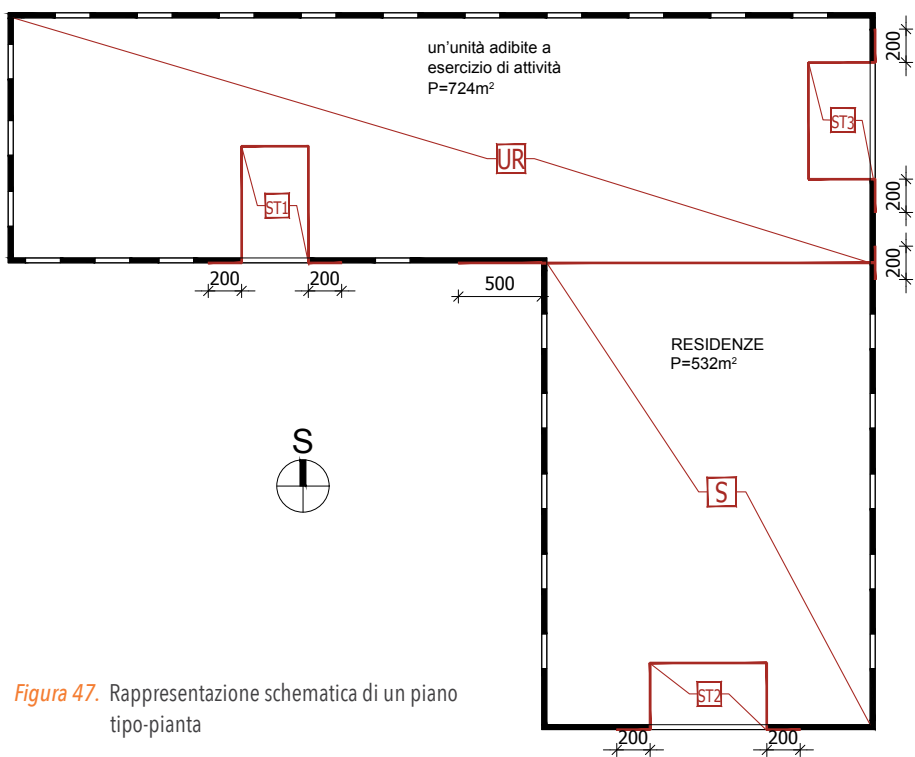


Figura 47. Rappresentazione schematica di un piano tipo-pianta

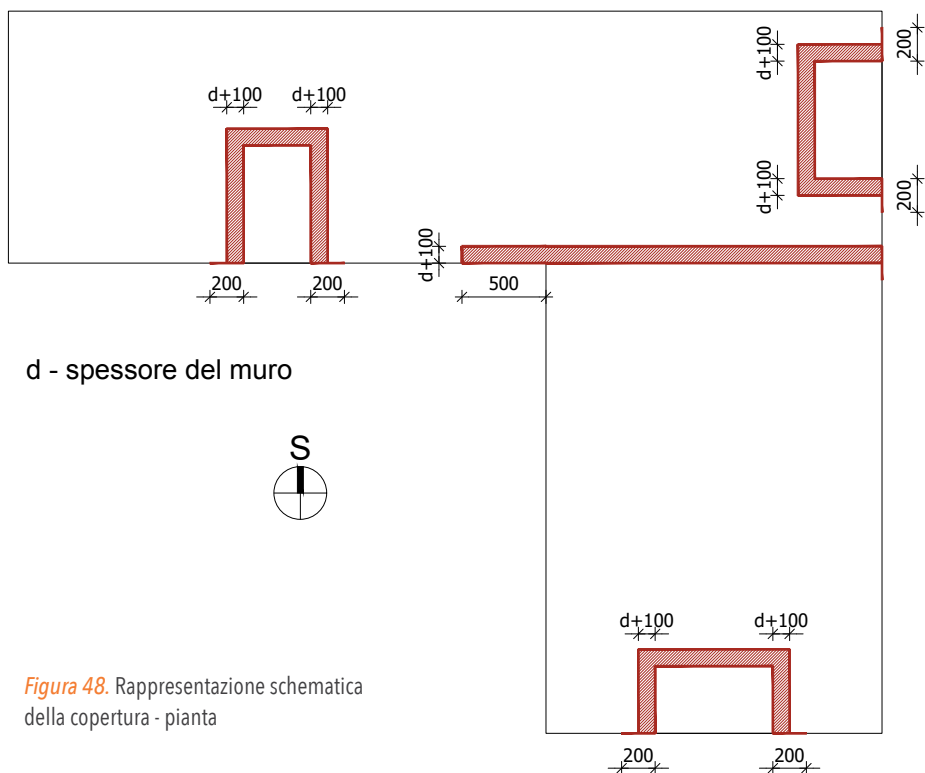


Figura 48. Rappresentazione schematica della copertura - pianta

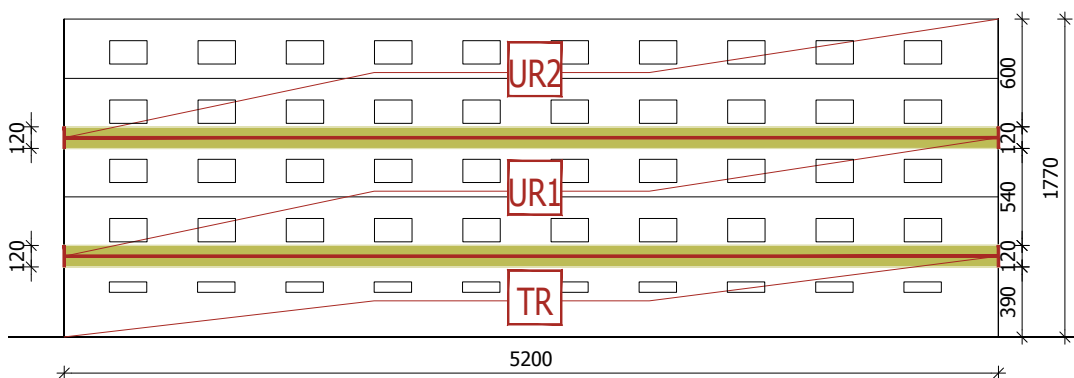
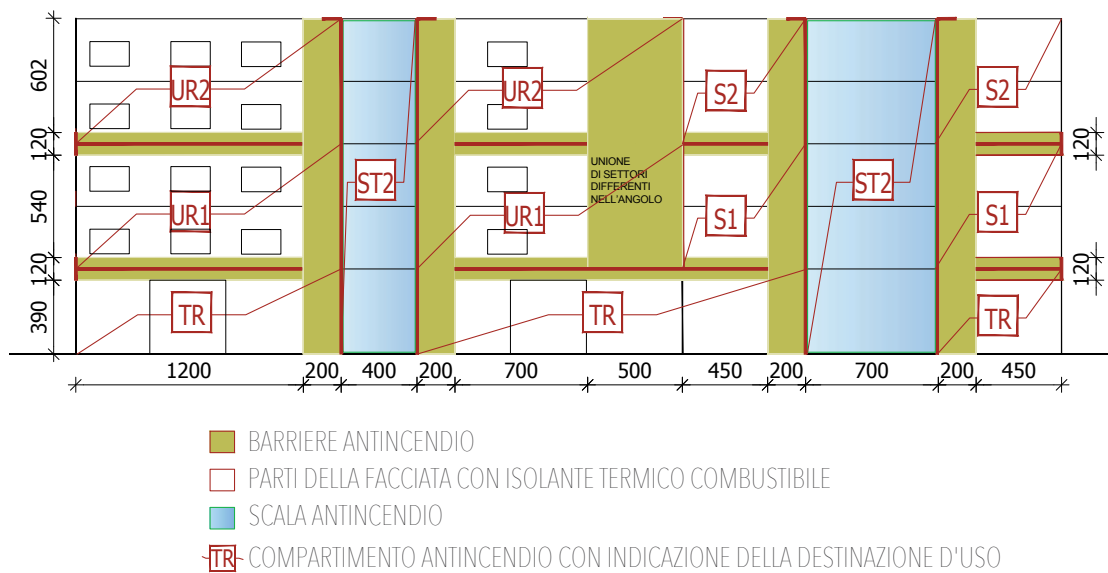


Figure 49. Rappresentazione schematica della facciata nord (prospetto)



- BARRIERE ANTINCENDIO
- PARTI DELLA FACCIATA CON ISOLANTE TERMICO COMBUSTIBILE
- SCALA ANTINCENDIO
- COMPARTIMENTO ANTINCENDIO CON INDICAZIONE DELLA DESTINAZIONE D'USO

Figure 50. Rappresentazione schematica della facciata sud (prospetto)

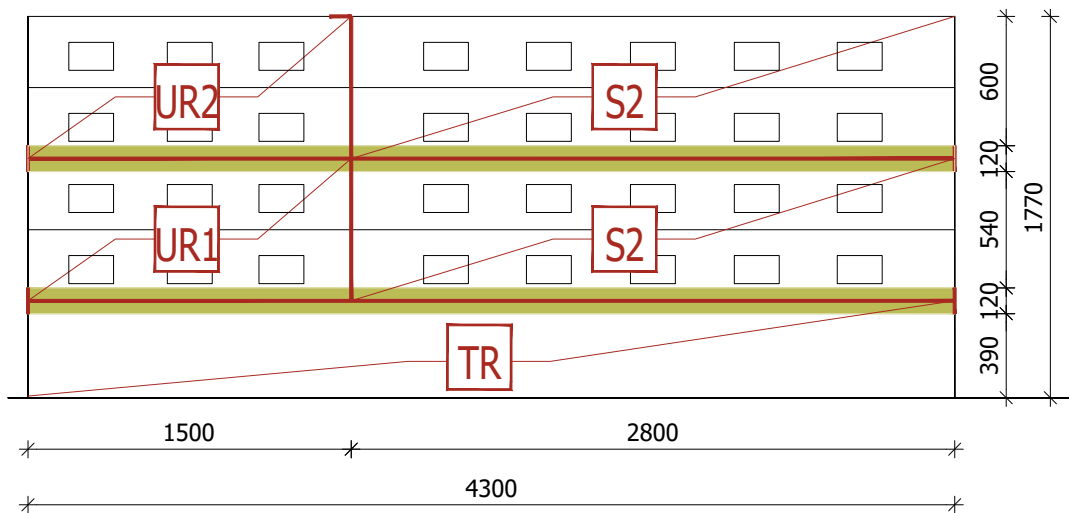
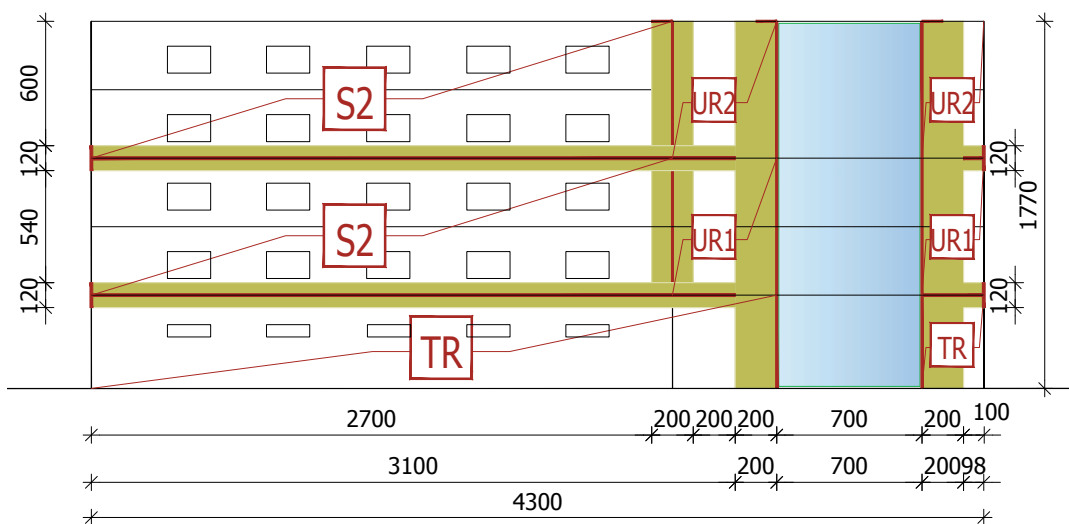


Figura 51. Rappresentazione schematica della facciata ovest (prospetto)



- BARRIERE ANTINCENDIO
- PARTI DELLA FACCIATA CON ISOLANTE TERMICO COMBUSTIBILE
- SCALA ANTINCENDIO
- COMPARTIMENTO ANTINCENDIO CON INDICAZIONE DELLA DESTINAZIONE D'USO

Figura 52. Rappresentazione schematica della facciata est (prospetto)

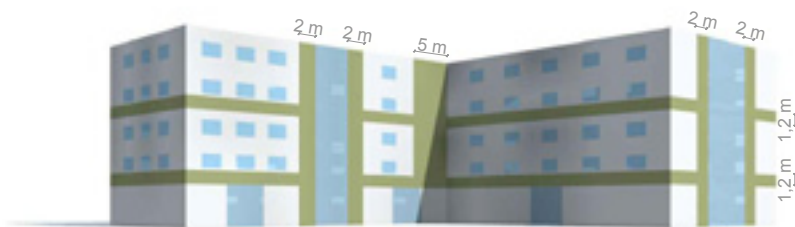


Figura 53. Rappresentazione schematica in 3D della facciata sud-ovest

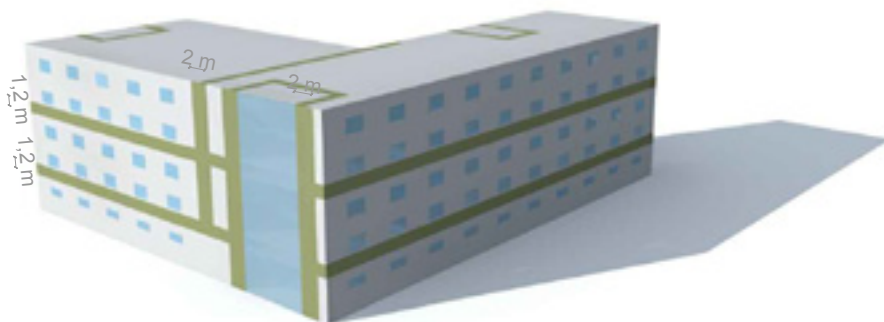
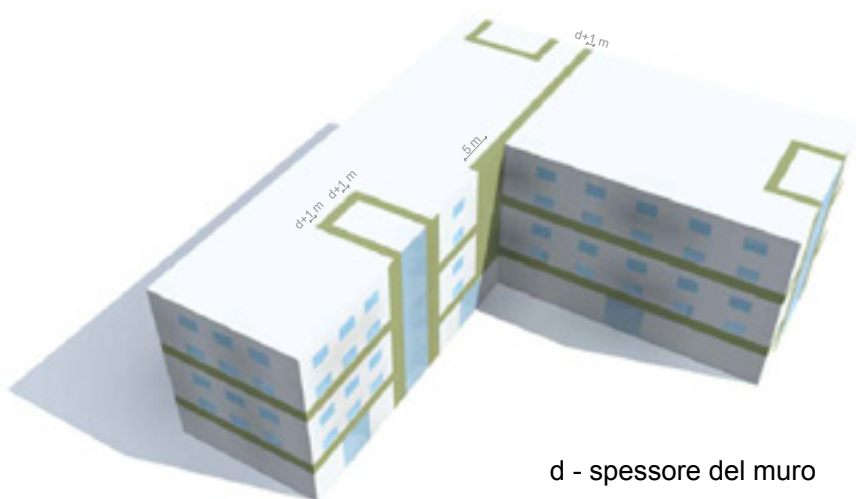


Figura 54. Rappresentazione schematica in 3D della facciata nord-est



d - spessore del muro

Figura 55. Rappresentazione schematica in 3D del tetto e della facciata sud-ovest

6.3 Facciate ventilate

La protezione della propagazione del fuoco attraverso le facciate ventilate è un problema complesso, dal momento che nella prassi non esiste un principio generale applicabile su tutti i sistemi di facciate ventilate, come nel caso dei sistemi a cappotto (ETICS) descritti nei capitoli precedenti. Infatti il requisito di ventilazione naturale dell'aria attraverso l'intercapedine e quello di prevenzione della propagazione del fuoco all'interno dello stesso corridoio d'aria, sono tra loro in contrapposizione [31]. La protezione si ottiene inserendo le barriere antincendio, cioè in questo caso, componenti del sistema che limitano la propagazione dell'incendio attraverso le intercapedini interrompendo o riducendo la sezione trasversale libera.

Il posizionamento delle barriere antincendio in questione è schematizzato nella Fig. 56.

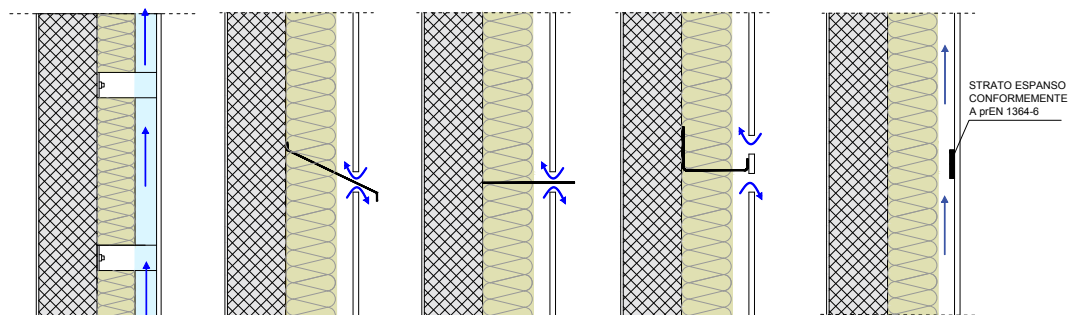


Figura 56. Principio di realizzazione delle barriere nei sistemi di facciate ventilate

Inoltre, uno dei metodi consiste nell'inserimento di un elemento espandente che, in caso di incendio, aumenta il proprio volume chiudendo la cavità nella zona del corridoio d'aria. Come prova si applica la norma europea prEN 1364-6:2016 [32] in processo di adozione. In ogni caso, all'atto della realizzazione delle barriere nelle facciate ventilate bisogna attenersi alle istruzioni del produttore che è tenuto a documentare la qualità di questi sistemi.

Nella prassi è stato dimostrato che l'unico modo possibile per provare l'efficienza delle barriere per la prevenzione alla propagazione del fuoco nei sistemi complessi è effettuare il test delle facciate in larga scala, che non sono riconosciuti secondo la normativa croata vigente.

7 PROBLEMI PRATICI NON TRATTATI NEL MANUALE E RACCOMANDAZIONI

Dal momento che le disposizioni dell'Ordinanza sono in vigore dall'agosto 2015, la loro applicazione pratica ha dimostrato che alcune di esse potrebbero essere modificate. Per questo motivo, pertanto, gli autori consigliano vivamente di considerare le seguenti raccomandazioni nella futura revisione dell'Ordinanza.

7.1 Riqualificazione energetica di edifici datati senza report sulla sicurezza antincendio

Un gran numero di edifici in Croazia non ha un report sulla sicurezza antincendio poiché si tratta di edifici datati, costruiti ai tempi in cui tale report non era richiesto oppure perché nel corso dell'uso hanno subito modifiche significative. E' molto difficile includere questi edifici nel progetto di riqualificazione energetica e soddisfare nello stesso tempo i requisiti richiesti dall'Ordinanza. Per questo motivo, gli autori suggeriscono che per tali edifici, che molto spesso sono costituiti da un unico compartimento antincendio, venga applicata la disposizione dell'Ordinanza relativa alla sottogruppo ZPS4 (art. 15, comma 3 dell'Ordinanza Figura 32 del Manuale) che prevede la realizzazione di una barriera antincendio con classe di reazione al fuoco A1 oppure A2-s1,d0 (art. 15, comma 4 dell'Ordinanza con Figura 33 del Manuale).

Inoltre, negli edifici datati appartenenti al sottogruppo ZPS5 occupati da persone disabili e/o da persone con mobilità ridotta, ovvero persone che non possono evacuare autonomamente (ospedali, case di cura, istituti psichiatrici, asili, scuole materne, scuole etc.), che costituiscono un unico compartimento antincendio, gli autori propongono la realizzazione della facciata con isolante incombustibile. Questo anche perché i progetti di riqualificazione energetica non devono passare attraverso la procedura relativa alla richiesta di permesso di costruire, quindi non vengono controllati dalle autorità competenti di protezione antincendio.

7.2 Facciate ventilate

Nella Tabella 4 dell' Ordinanza, nelle facciate ventilate sono ammessi i sistemi di isolanti combustibili classificati da E a B-d1 per gli edifici appartenenti al sottogruppo ZPS1 fino a ZPS5 (vedi la tabella 4 dell'Ordinanza o la tabella 3 del presente manuale). Gli autori sono del parere che a causa del problema descritto di propagazione dell'incendio attraverso le cavità nelle facciate ventilate (Capitoli 4 e 6.3, Fig. 56), e il problema dei sistemi generalmente non testati, le facciate ventilate negli edifici del sottogruppo ZPS4 e ZPS5 dovrebbero essere realizzate esclusivamente con isolanti incombustibili aventi classe di reazione al fuoco A1 o A2-s1, d0.

7.3 Realizzazione di barriere antincendio negli edifici dei sottogruppi ZPS1-ZPS3 e ZPS5

L'opinione degli autori è che il requisito per l'esecuzione di barriere antincendio (reazione al fuoco classe A1 o A2-s1, d0) dovrebbe essere applicato anche agli edifici appartenenti ai sottogruppi ZPS1 e ZPS3 che hanno più piani (G+2) qualora le facciate di questi edifici dovessero essere realizzate con materiale isolante combustibile.

L'Ordinanza dovrebbe inoltre essere integrata prevedendo l'obbligo di realizzare barriere incombustibili al fine di proteggere le aperture negli edifici della categoria ZPS5, poiché in questi edifici il compartimento antincendio può comprendere più piani; e ci sono edifici datati che spesso costituiscono un unico compartimento antincendio.

7.4 Fasce in materiale incombustibile nei giunti di edifici di diversa altezza

Nell'Ordinanza vigente il problema delle fasce in materiale incombustibile è trattato esplicitamente nel caso di propagazione dell'incendio orizzontale e verticale da un piano all'altro, ma non si parla della propagazione del fuoco nei punti di unione tra edifici di diversa altezza che costituiscono anche compartimenti antincendio differenti (Figura 28). Gli autori propongono che nell'Ordinanza venga indicato espressamente che, nel caso di utilizzo di isolanti termici combustibili, barriere antincendio

nei punti di giunzione del corpo più alto con quello più basso debbano essere realizzate con isolanti incombustibili (classe di reazione al fuoco A1 o A2-s1, d0) nella lunghezza prevista.

7.5 Rivestimento delle parti terminali dei muri tagliafuoco

L'Ordinanza non indica esplicitamente i requisiti relativi al rivestimento delle parti terminali dei muri tagliafuoco in corrispondenza della copertura (nel caso dei muri tagliafuoco che sporgono sopra la copertura da 30 a 50 cm oppure che terminano sulla mensola); nell'Ordinanza non è indicato neanche il caso del muro tagliafuoco che sporge per 50 cm oltre la facciata, né come prevenire, in tal caso, la propagazione orizzontale dell'incendio. Dalla definizione del muro tagliafuoco si evince che dovrebbe essere utilizzato un materiale isolante incombustibile (classe di reazione al fuoco A1 oppure A2-s1, d0). Questo caso però non è descritto chiaramente nell'Ordinanza, né rappresentato graficamente (come nella Figura 30b di questo manuale).

7.6 Zone di zoccolatura e/o zone soggette a schizzi d'acqua sulla facciata

Nell'Ordinanza non è proposta alcuna soluzione nel caso di applicazione dei materiali isolanti nelle cosiddette zone di zoccolatura o zone soggette a schizzi d'acqua, dove è obbligatorio utilizzare termoisolanti incombustibili (classe di reazione al fuoco A1 o A2-s1, d0). Dal momento che questi materiali non sono adatti per essere applicati nelle zone di zoccolatura a causa della loro proprietà di assorbimento all'acqua, l'Ordinanza dovrebbe prevedere l'utilizzo di materiali idonei, che appartengono principalmente al gruppo di materiali in classe di reazione al fuoco D ed E. Un'altra soluzione per la realizzazione delle facciate prevista dall'Ordinanza è l'utilizzo dei sistemi classificati con isolante combustibile la cui classe di reazione al fuoco è B-d1. Questa soluzione, però, non può essere adottata nelle zone di zoccolatura, dal momento che i sistemi con questa classe di reazione al fuoco non possono essere utilizzati, poiché l'isolante combustibile, testato come singolo componente, non appartiene alla classe di reazione al fuoco B-d1, ma alle classi D ed E. Proponiamo, perciò, che l'Ordinanza consenta l'utilizzo anche di questi materiali nelle zone di zoccolatura per un'altezza non superiore a 60 cm dal suolo (Figura 57 a), dal momento che altre soluzioni non sono accettate per la sicurezza antincendio, né riconosciute dalla buone prassi.

Lo stesso nel caso di inserimento dell'isolamento tra strati incombustibili, come ad esempio pannelli in cemento armato e strati di terreno - coperture verdi calpestabili e non etc. (Figura 57 b), in cui la posa dell'isolamento incombustibile tra due strati incombustibili non è giustificata, dal momento che qualsiasi tipo di isolamento termico in questa posizione non verrebbe in contatto con le fiamme, quindi non potrebbe contribuire in alcun modo all'incendio. L'utilizzo del materiale con la classe di reazione al fuoco B consentita dall'Ordinanza, non ha importanza dal punto di vista pratico, dal momento che i materiali usati nel mondo per questo scopo sono testati come singoli componenti e non raggiungono la classe di reazione al fuoco richiesta, peraltro in questo caso non necessaria dal momento che gli strati incombustibili comunque impediscono il contatto con le fiamme.

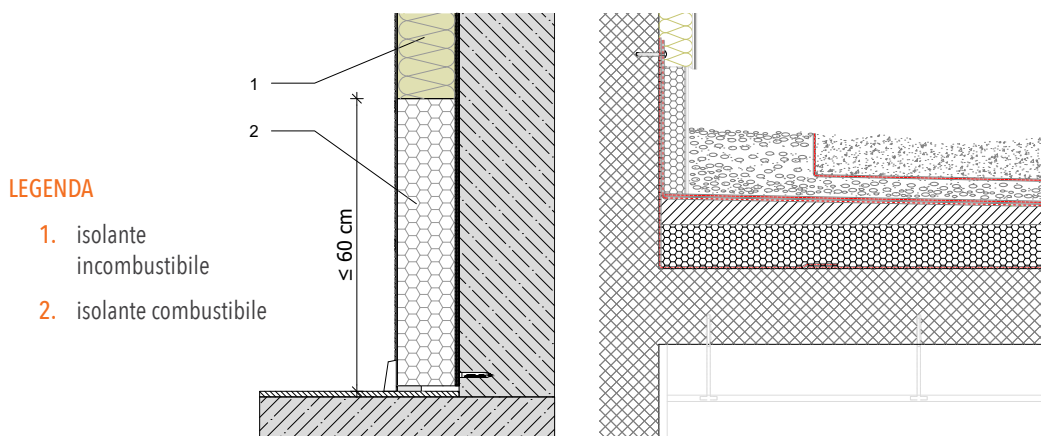


Figura 57. Dettaglio di isolamento a) nella zona di zoccolatura [29] e b) sulle coperture calpestabili e non calpestabili

Nell'ambito di questo tema proponiamo che l'Ordinanza risolva anche la questione di pannelli isolanti rivestiti con profili in acciaio, per cui gli strati di isolamento sono protetti anche in questo caso dal contatto diretto con le fiamme.

7.7 Passaggi, intradossi e parti sporgenti di edificio

Gli autori raccomandano l'utilizzo di materiali incombustibili (classe di reazione al fuoco A1 oppure A2-s1, d0) per gli intradossi dei passaggi, dei balconi e delle logge al fine di impedire la propagazione dell'incendio alle parti di edificio sovrastanti (Figure 58 e 59) così come per le pareti e i soffitti nelle zone di accesso utilizzate dai vigili del fuoco (Figura 60).

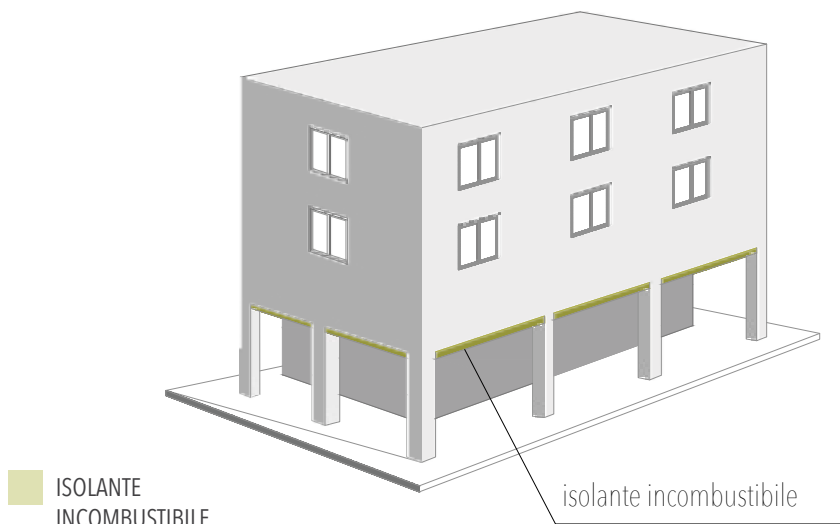


Figura 58. Intradosso rivestito in materiale incombustibile [29]

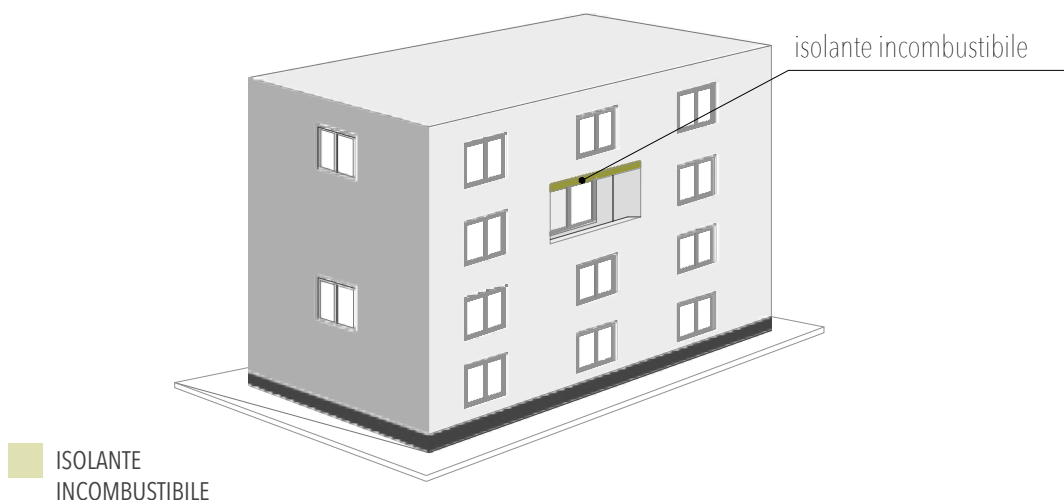
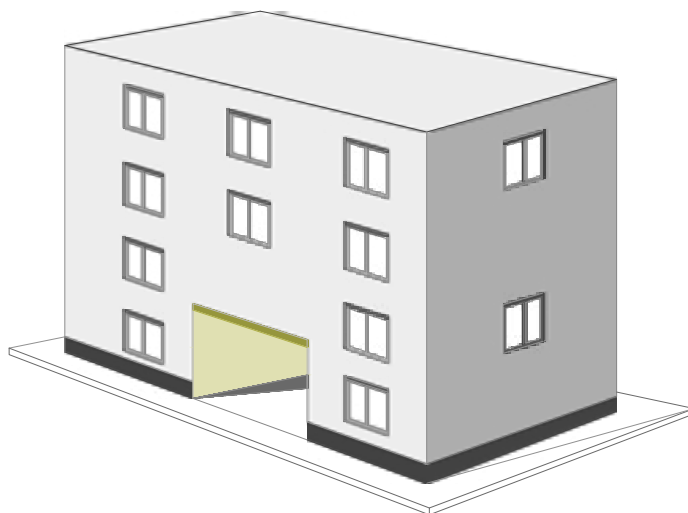


Figura 59. Intradosso della loggia rivestito in materiale incombustibile [29]

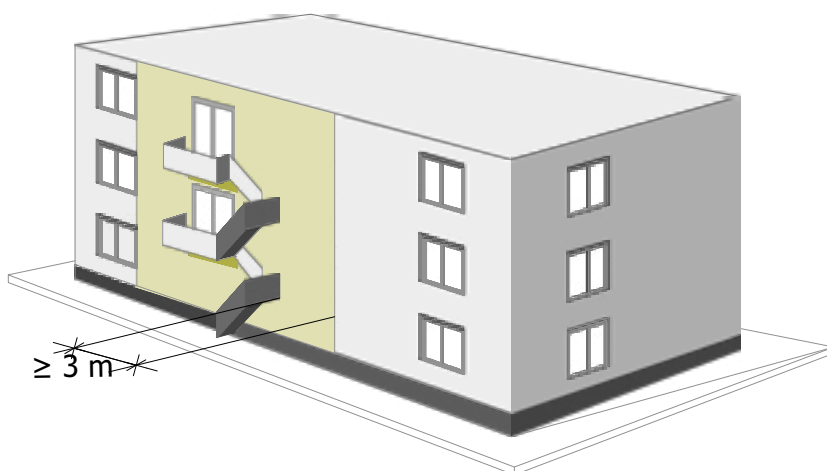


ISOLANTE
INCOMBUSTIBILE

Figura 60. Passaggio attraverso l'edificio per i vigili del fuoco rivestito in materiale incombustibile [29]

7.8 Scale di evacuazione esterne

Nel caso di scale di evacuazione esterne l'Ordinanza non definisce le dimensioni delle parti di facciata in cui bisogna installare un isolamento non combustibile (classe di reazione al fuoco A1 oppure A2-s1, d0), com'è invece consuetudine in alcune legislazioni straniere. Per questo motivo gli autori propongono che nell'Ordinanza venga introdotta la disposizione che preveda la realizzazione della facciata con materiali la cui classe di reazione al fuoco è A1 oppure A2-s1, d0, per una larghezza superiore a 3 m da ogni lato del bordo della scala antincendio.



ISOLANTE
INCOMBUSTIBILE

Figura 61. Scala di evacuazione esterna con fascia in materiale incombustibile [29]

7.9 Richiesta per la definizione univoca della fase di progettazione nella quale devono essere trattati dettagliatamente i requisiti antincendio delle facciate

Il concetto di sicurezza al fuoco descritto nel report sulla sicurezza antincendio offre una serie di dati che dovrebbero essere sviluppati nei diversi livelli di progettazione, dove normalmente non esiste un comportamento unico, né tra i progettisti, né tra i rappresentanti dell'Autorità di vigilanza competente. Spesso si discute in quale fase di progettazione sia necessario illustrare le soluzioni richieste nel report sulla sicurezza antincendio. Non di rado nel report si richiede di trattare nel dettaglio varie soluzioni progettuali, tuttavia il report per definizione non è un progetto, per cui non può sviluppare nel dettaglio tali soluzioni. Questa problematica sta diventando sempre più comune per quanto riguarda la sicurezza antincendio delle facciate, essendo questo un tema relativamente nuovo richiesto dalla Legislazione. Nella prassi i dettagli concernenti le facciate normalmente non vengono sviluppati in fase di progetto definitivo, bensì in fase di progetto esecutivo; ciò significa che questi dettagli non sono approvati dalle autorità competenti poiché l'autorizzazione viene rilasciata soltanto sul progetto definitivo. Sempre più spesso i progettisti ed a volte l'Autorità di vigilanza competente, chiedono che, nel caso venga utilizzato un isolamento combustibile, si eseguano studi sulla sicurezza al fuoco comprensivi di disegni delle facciate indicanti in modo chiaro le fasce di isolamento non combustibile. La pratica quotidiana, però, non è conforme alla normativa in vigore.

L' Ordinanza sul contenuto del report sulla sicurezza antincendio (Gazzetta Nazionale, n. 51/12) prevede che nel report vengano indicati i requisiti di sicurezza antincendio degli edifici e le relative limitazioni; secondo l'art. 69 della Legge sull'Edificazione (Gazzetta Nazionale, nn. 153/13 e 20/17), questi requisiti devono essere indicati anche nel progetto definitivo che deve includerne l'elaborazione. Lo stesso vale anche per i dettagli riguardanti la sicurezza antincendio delle facciate. Sebbene questo concetto risulti apparentemente chiaro, gli autori suggeriscono che la procedura in questione venga introdotta in modo adeguato nella prassi quotidiana, in modo tale che in fase di revisione del progetto definitivo l'autorità competente approvi contestualmente anche le soluzioni proposte nello stesso. In questo modo verrebbe risolto il problema degli edifici di nuova progettazione, ma rimarrebbe comunque il problema di riqualificazione energetica di edifici datati, che non necessitano il rilascio della licenza edile, come descritto più dettagliatamente nel punto 7.1, per questi edifici le autorità competenti dovrebbero trovare adeguate procedure in modo tale da evitare la coesistenza di due soluzioni per uno stesso problema, di cui una cattiva e l'altra buona. In conclusione questo comporta due differenti livelli di sicurezza per gli occupanti di edifici nuovi e di quelli datati.

8 NORMATIVA CITATA E LETTERATURA DI RIFERIMENTO

Legge sull'Edilizia [Gazzetta Nazionale, nn. 153/15, 20/17]

Legge Antincendio [Gazzetta Nazionale, n. 92/10]

Ordinanza sulla resistenza al fuoco ed altri requisiti di sicurezza antincendio degli edifici [Gazzetta Nazionale, nn. 29/13, 87/15]

Ordinanza sulla classificazione degli edifici in base al livello di protezione antincendio richiesto [Gazzetta Nazionale, n. 56/12]

Ordinanza sul contenuto del report sulla sicurezza antincendio [Gazzetta Nazionale, n. 51/12]

Bibliografia

- [1] Libro verde della Commissione dell'8 marzo 2006: una strategia europea per un'energia sostenibile, competitiva e sicura, COM (2006) 105 definitivo.
- [2] Comunicazione della Commissione, del 19 ottobre 2006, intitolata: Piano d'azione per l'efficienza energetica: concretizzare le potenzialità, COM (2006) 545.
- [3] Comunicazione della Commissione Europa 2020 Una strategia per una crescita intelligente, sostenibile e inclusiva Bruxelles, 3.3.2010 COM (2010) 2020.
- [4] Comunicazione della Commissione al Parlamento europeo, al Consiglio, al Comitato economico e sociale e al Comitato delle regioni - Piano di efficienza energetica 2011 (COM (2011) 109 definitivo dell'8.3.2011).
- [5] Ž. Tomšić, quadro giuridico per la gestione energetica e l'efficienza energetica nell'Unione europea; Obiettivi dell'UE politiche energetiche ed efficienza energetica nell'Unione europea, 2014
- [6] Comunicazione della Commissione al Parlamento europeo e al Consiglio: la tabella di marcia di Parigi: valutare le implicazioni dell'accordo di Parigi e accompagnare la proposta di decisione del Consiglio relativa alla firma, a nome dell'Unione europea.
- [7] Comunicazione della Commissione al Parlamento europeo, al Consiglio, al Comitato economico e sociale europeo e al comitato delle regioni, tabella di marcia per il passaggio ad un'economia competitiva a basse emissioni di carbonio nel 2050, COM (2011) 112 finale, Bruxelles, 8 marzo.
- [8] 2030 Quadro delle politiche in materia di clima ed energia, Consiglio europeo, 23-24 ottobre 2014.
- [9] EUROSTAT, 2013 (codice dana online: nrg_100a), consumo di energia. Accesso ai dati effettuato il 10.3.2016.
- [10] S. Baker, T. Colwell, Prestazioni antincendio per isolamento termico esterno di muri di edifici multipiano - terza edizione. 2013.
- [11] <http://www.telegram.hr/politika-kriminal/u-studentskom-domu-cvjetno-naselje-doslo-je-do-pozara-vatro-gasci-trenutne-gase-vatru> [accesso alla pagina effettuato il 27.03.2017]. Nel dormitorio studentesco Cvjetno naselje è scoppiato un incendio e i vigili del fuoco stanno estinguendo il fuoco.
- [12] K. Kordina, C. Meyer-Ottens, Holz Brandschutz Handbuch. Deutsche Gesellschaft für Holzforschung e.V. (Hrsg.): Ernst & Sohn Verlag, 1995.
- [13] J. Mayr, L. Battran, Handbuch Brandschutzatlas Grundlagen – Planung – Ausführung. FeuerTrutz, 2014.
- [14] K. L. T. Jamison, D. A. Boardman, un nuovo test sulle prestazioni antincendio di pareti con isolamento in intercapedine, MATEC Web Conf., vol. 46, pp. 1-12, 2016.
- [15] I. Kotthoff, Prestazioni antincendio per sistemi a cappotto (ETICS) negli edifici, 4° conferenza globale sull'isolamento, 2. - 3. 11.2009 a Praga.

- [16] BS 8414-1:2002 Fire performance of external cladding systems. Test methods for non – loadbearing external cladding systems applied to the face of building.
- [17] SP FIRE 105: External wall assemblies and facade claddings reaction to fire. Borås, Sweden.: Swedish National Testing and Research Institute SP Fire Technology; 1994.
- [18] MSZ 14800-6 Fire resistance tests. Part 6: Fire propagation test for building facades. 2009. Hungarian Standardisation Institute (2009).
- [19] M. Hajjal, Analisi di casi di incendio in edifici a pannelli in Ungheria, rapporti e indagini dei vigili del fuoco, Aprile, 2013, pp. 96–108.
- [20] <http://www.bbc.com/news/world-europe-11752303>.
[accesso alla pagina effettuato il: 27.3.2017]
- [21] L. Peng, Z. Ni, X. Huang, Revisione sulla sicurezza antincendio dei rivestimenti per pareti esterne negli edifici di grande altezza in Cina, Eng., vol. 62, pp. 663–670, 2013.
- [22] https://en.wikipedia.org/wiki/Beijing_Television_Cultural_Center_fire#/media/File:TVCC_Site_2007.jpg.
[accesso alla pagina effettuato il: 27.3.2017]
- [23] http://www.nbcnews.com/id/29099358/ns/world_news-asia_pacific/t/china-tv-sorry-fireworks-caused-blaze/#.WN0Z-7gJGUk
[accesso alla pagina effettuato il: 27.3.2017].
- [24] https://ko.wikipedia.org/wiki/CCTV_%ED%85%94%EB%A0%88%EB%B9%84%EC%A0%84_%EB%A-C%B8%ED%99%94_%EC%84%BC%ED%84%B0_%ED%99%94%EC%9E%AC#/media/File:CCTV_new_headquarters_Fire_20090209.jpg.
[accesso alla pagina effettuato il: 26.3.2017].
- [25] <http://www.sesvete-danas.hr/hrvatska-i-svijet/zagreb/pozar-u-studentskom-domu-cvjetno-naselje-1196>
[accesso alla pagina effettuato il: 30.3.2017]. Incendio in dormitorio per studenti.
- [26] National Fire Protection Association, 2015 NFPA 101: Life Safety Code.
- [27] Österreichisches Institut für Bautechnik, OIB-Richtlinie 2: Brandschutz.
- [28] Documento interpretativo, Requisito essenziale No2 "Sicurezza in caso di incendio" OJ EC, No C 62/23, 1994.
- [29] Fachverband Wärmedämm-Verbundsysteme e.V, Technische Systeminfo 6 WDV-Systeme zum Thema Brandschutz, 2014.
- [30] Protection contre l' incendie des façades béton ou maçonnerie revêtues de systèmes d' isolation thermique extérieure par enduit sur polystyrène expansé (ETICS-PSE), 2016.
- [31] G. Jensen, Modalità di propagazione dell'incendio e comportamento delle barriere al fuoco nelle costruzioni con facciate ventilate: panoramica e standardizzazione dei metodi di prova," 1St Int. Semin. Fires Saf. Facades, vol. 2002, 2013.
- [32] prEN 1364-6 Fire Resistance Tests For Non-Loadbearing Elements Part 6: Cavity Barriers.
- [33] HUPFAS Associazione Croata dei produttori di isolanti termici per sistemi di facciata, Direttive per la realizzazione dei sistemi ETICS, 2016.
- [34] D. Bjegović, I. Banjad Pečur, B. Milovanović, M. Jelčić Rukavina, M. Alagušić, Test comparativi su larga scala per la determinazione delle prestazioni antincendio dei sistemi ETICS , Građevinar, vol. 68, no. 5, pp. 357-369, 2016.
- [35] DIN 4102-20:2016-03 – Comportamento al fuoco di materiali da costruzione e componenti per l'edilizia - Parte 20: Particolare verifica del comportamento al fuoco del rivestimento per pareti esterne.

ALLEGATO 1: Classificazione dei materiali da costruzione in base alla loro reazione al fuoco

Per quanto riguarda il comportamento dei materiali al fuoco, in Croazia sono valide le norme EN accolte e fino al 2019 le norme DIN. La norma europea per la classificazione della reazione al fuoco di prodotti ed elementi da costruzione (HRN EN 13501-1:2010) suddivide i materiali in sette classi (A1, A2, B,C,D, E e F, tabella 4), in altre tre classi in relazione alla produzione di fumo (s1, s2 e s3, Tabella 5) ed in ulteriori tre classi in relazione alla presenza di gocce/particelle ardenti (d0, d1 e d2, Tabella 6). Combinando le prestazioni indicate è possibile ottenere in tutto 40 differenti classi che definiscono la reazione al fuoco dei materiali (Tabella 7).

Tabella 4. Euroclassi di reazione al fuoco [HRN EN 13501-1:2010]

Euroclasse	Reazione al fuoco del materiale
A1	Materiale - prodotto incombustibile
A2	
B	Materiale - prodotto di combustibilità limitata
C	Materiale - prodotto che brucia nel periodo da 10 a 20 minuti
D	Materiale - prodotto che brucia nel periodo da 2 a 10 minuti
E	Materiale - prodotto che brucia nel periodo di 2 minuti
F	Materiale - prodotto che non rientra nelle classi precedenti. Si tratta generalmente di materiale facilmente infiammabile.

Tabella 5. Classificazione aggiuntiva in relazione alla produzione di fumo

S1	Piccola quantità di fumo ammessa
S2	Produzione di fumo limitata ma crescente
S3	Quantità di fumo elevata

Tabella 6. Classificazione aggiuntiva in relazione alla formazione di particelle / gocce ardenti

d0	Rilascio di gocce/particelle ardenti non ammesso
d1	Rilascio di limitate quantità di gocce/particelle ardenti
d2	Produzione di gocce/particelle ardenti elevata

Tabella 7. Combinazione delle classi di reazione al fuoco di prodotti da costruzione

A1		
A2-s1,d0	A2-s1,d1	A2-s1,d2
A2-s2,d0	A2-s2,d1	A2-s2,d2
A2-s3,d0	A2-s3,d1	A2-s3,d2
B-s1,d0	B-s1,d1	B-s1,d2
B-s2,d0	B-s2,d1	B-s2,d2
B-s3,d0	B-s3,d1	B-s3,d2
C-s1,d0	C-s1,d1	C-s1,d2
C-s2,d0	C-s2,d1	C-s2,d2
C-s3,d0	C-s3,d1	C-s3,d2
D-s1,d0	D-s1,d1	D-s1,d2
D-s2,d0	D-s2,d1	D-s2,d2
D-s3,d0	D-s3,d1	D-s3,d2
E		
E-d2		
F		

La classificazione di reazione al fuoco dei prodotti da costruzione viene effettuata sulla base dei risultati delle prove elencate nella Tabella 8, simulando la situazione di incendio (secondo le varie fasi di sviluppo dell'incendio) su campioni di ridotte dimensioni.

Table 8. Metodi di prova per la classificazione dei materiali in base alla reazione al fuoco

Classe	Normativa prove	Descrizione prova
A1	HRN EN ISO 1182 e HRN EN ISO 1716	Prova di non combustibilità e determinazione del potere calorifico
A2	HRN EN ISO 1182 oppure HRN EN ISO 1716 e HRN EN 13823	Prova di non combustibilità e determinazione del potere calorifico e prova su un singolo elemento incendiato (SBI test)
B	HRN EN 13823 e HRN EN ISO 11925-2	SBI test e prova di accendibilità per prodotto esposto a singola fiamma
C	HRN EN 13823 e HRN EN ISO 11925-2	SBI test e prova di accendibilità per prodotto esposto a singola fiamma
D	HRN EN 13823 e HRN EN ISO 11925-2	SBI test e prova di accendibilità per prodotto esposto a singola fiamma
E	HRN EN ISO 11925-2	Prova di accendibilità per prodotto esposto a singola fiamma
F	HRN EN ISO 11925-2	Prova di accendibilità per prodotto esposto a singola fiamma

Di seguito si riportano i nomi completi delle norma precedentemente richiamate:

- | **HRN EN 13501-1:2010** Classificazione al fuoco di prodotti ed elementi da costruzione - I parte: classificazione in base ai risultati della prova di reazione al fuoco
- | **HRN EN ISO 1182:2010** Prova di reazione al fuoco dei prodotti - Prova di non combustibilità
- | **HRN EN ISO 1716:2011** Prova di reazione al fuoco dei prodotti - Determinazione del potere calorifico superiore
- | **HRN EN 13823:2015** Prova di reazione al fuoco dei prodotti da costruzione – prodotti da costruzione esclusi pavimenti esposti ad un attacco termico prodotto da un singolo oggetto in combustione
- | **HRN EN ISO 11925-2:2011** Prove di reazione al fuoco - accendibilità dei prodotti da costruzione sottoposti all'attacco diretto della fiamma - parte 2: Prova con l'impiego di una singola fiamma

Relativamente alle classi di reazione al fuoco soprammenzionate, secondo le Direttive dell'Associazione Croata dei produttori di isolanti termici per sistemi di facciata [33], i sistemi ETICS classificati disponibili sul mercato croato sono indicati nella Tabella 9.

Tabella 9. Classi di reazione al fuoco dei sistemi ETICS disponibili sul mercato croato [33]

Tipi di sistema a cappotto (ETICS)	Classe di reazione al fuoco secondo la norma HRN EN 13501-1
ETICS-EPS con intonaco di finitura minerale	B-s1, d0
ETICS-EPS con intonaco di finitura organico	B-s1/s2, d0
ETICS-MW con intonaco di finitura minerale	A2-s1, d0
ETICS-MW con intonaco di finitura organico	A2-s1/s2, d0

Facendo il paragone con la classificazione di combustibilità utilizzata fino ad ora secondo la normativa HRN DIN 4102-1 (cioè la suddivisione in materiale incombustibile, materiale difficilmente combustibile, materiale normalmente combustibile e materiale facilmente combustibile), si evince che non esiste una semplice descrizione per ogni singola classe di reazione al fuoco, né queste classi si possono tradurre direttamente in specifiche classi di combustibilità. Tuttavia, le prestazioni di reazione del materiale al fuoco, secondo entrambe le classificazioni, possono essere messe in relazione come da Tabella 10 di seguito riportata.

Tabella 10. Raffronto tra le classi di reazione al fuoco (HRN EN) e le classi di combustibilità (HRN DIN)

	Requisiti supplementari		HRN EN 13501-1	HRN DIN 4102-1
	Assenza di fumo	Assenza di gocce/particelle ardenti		
INCOMBUSTIBILE	x	x	A1	A1
	x	x	A2-s1,d0	A2
DIFFICILMENTE COMBUSTIBILE	x	x	B-s1,d0	B1
			C-s1,d0	
		x	A2-s2,d0	
			A2-s3,d0	
			B-s2,d0	
			B-s3,d0	
			C-s2,d0	
			C-s3,d0	
			x	
	A2-s1,d2			
	B-s1,d1			
	B-s1,d2			
	C-s1,d1			
	C-s1,d2			
			A2-s3,d2	
B-s3,d2				
C-s3,d2				
NORMALMENTE COMBUSTIBILE		x	D-s1,d0	B2
			D-s2,d0	
			D-s3,d0	
			E	
			D-s1,d1	
			D-s2,d1	
			D-s3,d1	
			D-s1,d2	
			D-s2,d2	
			D-s3,d2	
			E-d2	
FACILMENTE I COMBUSTIBILE			F	B3

ALLEGATO 2: Prove di comportamento al fuoco delle facciate tramite test su larga scala

Spinti dalla problematica relativa agli incendi che viene accentuata ancor di più a causa dell'inappropriata riqualificazione energetica degli edifici nell'Unione Europea, così come in Croazia, la Facoltà di Ingegneria Civile dell'Università degli Studi di Zagabria, l'Associazione Europea "Fire Safe Europe" (FSEU) e l'Associazione Prevenzione Incendi Croazia (HUZOP) hanno organizzato un seminario internazionale di carattere scientifico-tecnico intitolato "Comportamento al fuoco delle facciate". Gli organizzatori hanno condotto pubblicamente delle prove sul comportamento delle facciate soggette all'impatto del fuoco al fine di dimostrare che le facciate possono contribuire significativamente alla propagazione dell'incendio lungo l'edificio e che le prove di reazione al fuoco dei materiali sui sistemi di facciata risultano inadeguate, ed è quindi necessario effettuare test su larga scala. Le prove di cui sopra sono state condotte nel Laboratorio di Misurazioni Termiche (LTM) di Stubicka Slatina. Oltre al Laboratorio di Misurazioni Termiche, altri due istituti scientifici hanno effettuato sperimentazioni: SP - Istituto Tecnico di Sperimentazione Svedese e ZAG - Istituto Sloveno delle costruzioni. Le prove sono state condotte secondo la normativa britannica BS 8414-1:2002 [16] contemporaneamente sui tre campioni esaminati aventi differenti materiali isolanti termici come da tabella 11 [34].

Tabella 11. Descrizione dei campioni di facciata

Sigla campione	Materiale termoisolante ed il relativo spessore	Tipo di intonaco	Metodo di fissaggio del materiale termoisolante	Classificazione in base alla reazione al fuoco (sistema classificato)
Campione 1	Polistirene espanso (EPS) - 150 mm	Malta armata con rete in fibra di vetro ed intonaco organico di finitura (acrilico) - 5 mm	incollato e fissato meccanicamente	B-s2, d0
Campione 2	Polistirene espanso (EPS) - 150 mm + barriera antincendio di spessore pari a 150 mm e di altezza 200 mm posta immediatamente sopra l'apertura della camera di combustione			B-s2, d0 (barriera A2-s1, d0)
Campione 3	Lana di roccia minerale -150 mm			A2-s1, d0

Il comportamento al fuoco di ogni singolo campione di facciata nel tempo, durante le prove, è rappresentato in Figura 62. La conclusione più importante delle prove è che la barriera antincendio realizzata in materiale incombustibile (cioè in lana di roccia minerale) anche se per un'altezza relativamente piccola pari a 20 cm sopra l'apertura può ritardare significativamente la propagazione dell'incendio e l'aumento della temperatura in direzione verticale lungo la facciata. Dal test SBI (eng. single burning item) è emerso che i sistemi a cappotto (ETICS) realizzati con (EPS) e barriera antincendio hanno una classe di reazione al fuoco B-s2, d0, che significa assenza di gocce ardenti. Questo fatto conferma la teoria per cui il test SBI (cioè prova in base alla prestazione di reazione al fuoco) non è un test adatto per i sistemi che nel loro utilizzo finale hanno dimensioni significativamente più estese rispetto a quelle richieste dal test stesso, tra questi sistemi si possono annoverare le facciate degli edifici.

Come già detto precedentemente, in alcuni Paesi europei (ad es. Svezia, Regno Unito, Germania, Ungheria etc.) il comportamento delle facciate al fuoco viene valutato tramite test su larga scala. Dal momento che i metodi di prova sopramenzionati differiscono tra di loro per esempio per le dimensioni del campione, per i parametri osservati e per la valutazione del risultato delle prove, è stato ritenuto necessario armonizzare la normativa europea in materia di prove a cui sottoporre le facciate per valutare il loro comportamento al fuoco. Il progetto di redazione della normativa di cui sopra è attualmente in fase di elaborazione ed è intitolato *Sviluppo di un approccio europeo per valutare le prestazioni al fuoco delle facciate (in inglese Development of a European approach to assess the fire performance of facades)*, e si baserà su due norme esistenti BS84141:2002 [16] e DIN 4102-20:2016 [35]. La nuova normativa ed i criteri di valutazione porteranno in ogni caso ad una valutazione più realistica del comportamento delle facciate al fuoco rispetto all'attuale valutazione, e, oltre alle raccomandazioni espresse nel Capitolo 7, contribuiranno anche ad un miglioramento dell'Ordinanza esistente.



	<p>Sistemi di facciata da sinistra a destra: Il campione 1 è il sistema classificato come B-s2, d0 realizzato con materiale isolante combustibile (EPS); Il campione 2 è il sistema classificato come B-s2, d0 realizzato con materiale isolante combustibile (EPS) + 20 cm di barriera antincendio orizzontale in lana di roccia; Il campione 3 è il sistema classificato come A2-s1, d0 realizzato con materiale isolante incombustibile (lana di roccia). Tutti gli altri componenti sono identici su tutti e tre i campioni. Nella Figura è rappresentato l'inizio della prova (00:30) quando sono state accese contemporaneamente le camere di combustione che simulano l'incendio in una residenza.</p>
	<p><u>15 minuti dopo l'inizio dell'incendio:</u> Il campione 1 è completamente invaso dalle fiamme ed emette una gran quantità di fumo e gas tossici. Gocce incandescenti dell'isolamento cadono sul pavimento aumentando la superficie interessata dal fuoco. In questo momento non c'è una grossa differenza tra la reazione del campione 2 e del campione 3.</p>
	<p><u>19 minuti dopo l'inizio dell'incendio:</u> Il campione 1 è completamente invaso dalle fiamme ed emette una gran quantità di fumo e gas tossici. Gocce incandescenti dell'isolamento cadono sul pavimento aumentando la superficie interessata dal fuoco. In questo momento non c'è una grossa differenza tra la reazione del campione 2 e del campione 3.</p>
	<p><u>28 minuti dopo l'inizio dell'incendio:</u> Il campione 1 ha finito di bruciare, sta bruciando soltanto il fuoco nella camera di combustione. Il telaio in metallo dotato di sensori ha impedito il distacco delle porzioni dello strato di finitura. Sul campione 2 il fuoco ha raggiunto completamente l'isolamento combustibile che sta emettendo grossi quantità di fumo tossico. La situazione del campione 3 è invariata.</p>
	<p><u>40 minuti dopo l'inizio dell'incendio:</u> Il campione 2 continua a bruciare sprigionando fumo tossico, anche se il fuoco non è visibile. La barriera antincendio orizzontale sopra la finestra ha ritardato la propagazione dell'incendio di una decina di minuti, allungando nello stesso tempo, i tempi di combustione dell'isolamento e di emissione dei gas tossici. Il fuoco sul campione 3 si è estinto da sé. A differenza dei campioni 1 e 2, la facciata del campione 3 non è stata distrutta dal punto di vista strutturale.</p>

Figura 62. Dinamica di valutazione del comportamento al fuoco di vari sistemi di facciata

Università degli Studi di Zagabria, Facoltà di Ingegneria Civile, Zagabria, Croazia, 2017

Tutti i diritti riservati. E' vietata qualsiasi riproduzione totale o parziale del presente Manuale senza previa autorizzazione scritta dell'Università degli Studi di Zagabria, Facoltà di Ingegneria Civile.

*Immagine della copertina: incendio della Casa dello Studente Cvjetno naselje, Zagabria, febbraio 2017.
Fonte: CROPIX*