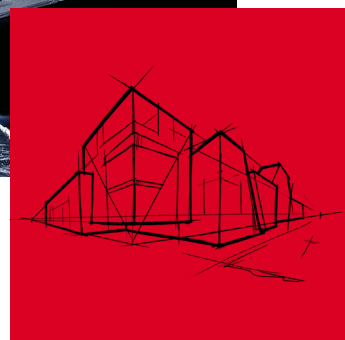




# Šildymo, vėdinimo ir oro kondicionavimo (ŠVOK) sistemų izoliavimas



# Šildymo, Vėdinimo ir Oro Kondicionavimo (ŠVOK) sistemų izoliacija

ŠVOK sistemos – tai pastatų šildymo, vėdinimo ir oro kondicionavimo sistemos. Jos įrengiamos beveik visų tipų objektuose ir yra ypač svarbios užtikrinant atitinkamą patalpų mikroklimatą ir komfortiškas sąlygas. Nustatyta, kad atsižvelgiant į pastato energinį naudingumą, ŠVOK sistemos privalo veiksmingai sumažinti šilumos nuostolius, energijos sąnaudas šildymui, vėdinimui, ir karšto vandens paruošimui. Kad suprojektuota, sumontuota bei eksploatuojama sistema veiktų efektyviai su mažomis išlaidomis

## Planavimas ir projektavimas

Nuo šildymo ir vėdinimo sistemų izoliavimo sprendimo pasirinkimo, projektavimo ir įrengimo priklauso, ar sistema bus efektyvi, funkcionali, saugi, ilgaamžė ir koks bus jos poveikis aplinkai. Projektavimo metu privaloma įvertinti specifinius sistemos šilumos nuostolius, kurie gali atsirasti per visą sistemos naudojimo laikotarpį. Vėlesni pakeitimai, pvz., izoliacijos storio padidinimas, dažnai nėra galimi dėl ribotos erdvės arba dėl didelių kaštų. Projektuojant dažnai nėra įvertinama auganti energijos išteklių kaina. Ilgalaikis planavimas, atsižvelgiant į kelerių metų perspektyvą ir būsimas energijos kai-

šildymui ar vėdinimui, būtina tinkamai parinkti izoliacinę medžiagą. Šiuo atveju izoliacinių medžiagų galimybės nėra iki galo atskleistos, nes šios medžiagos – nepaprastai naudingos taupant energiją ir mažinant CO<sub>2</sub> emisiją. O gerai izoliuoti vamzdžiai ar ortakiai ne tik mažina energijos sąnaudas bei slopiną triukšmą, bet ir prisideda prie anglies dvideginio išskyrimo mažinimo. Visa tai garantuoja, kad energijos sąnaudos bus ne tik gerokai mažesnės, bus sutaupyta išlaidų, o gamta nepatirs didelės žalos.

nas, bei atitinkamas izoliacijos storio pasirinkimas gali turėti įtakos bendrajam sistemos efektyvumui.

Vamzdynams, ortakiams ir oro kondicionavimo sistemoms izoliuoti naudojami ROCKWOOL akmens vatos dembliai, plokštės ir kevalai. Tokie gaminiai kaip dembliai KLIMAMAT ir KLIMAFIX, plokštės TECHROCK 60, 80 FB1 bei kevalai HEATROCK PS užtikrina tiek garso, tiek šilumos izoliaciją.

## Gaminiai

### KLIMAMAT



Techniniai duomenys

Deklaruojamas šilumos laidumas	$\lambda_{10} = 0,039 \text{ W/mK}$ $\lambda_{50} = 0,050 \text{ W/mK}$ $\lambda_{150} = 0,083 \text{ W/mK}$ $\lambda_{250} = 0,134 \text{ W/mK}$
Trumpalaikis vandens įmirkis	$\leq 1,0 \text{ kg/m}^2$
Gaminio degumo klasifikacija	A1
Ekvivalentinis pagal difuziją oro sluoksnio storis	$> 200 \text{ m}$
Didžiausia eksploatavimo temperatūra	$+250 \text{ }^\circ\text{C}$

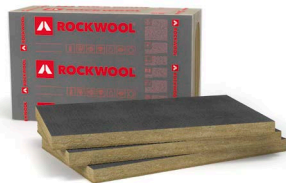
### KLIMAFIX



Techniniai duomenys

Deklaruojamas šilumos laidumas	$\lambda_{10} = 0,039 \text{ W/mK}$ $\lambda_{50} = 0,050 \text{ W/mK}$
Trumpalaikis vandens įmirkis	$\leq 1,0 \text{ kg/m}^2$
Gaminio degumo klasifikacija	A2-s1, d0
Ekvivalentinis pagal difuziją oro sluoksnio storis	$> 200 \text{ m}$
Didžiausia eksploatavimo temperatūra	$+ 50 \text{ }^\circ\text{C}$

### TECHROCK 60 FB1 TECHROCK 80 FB1



Techniniai duomenys

Deklaruojamas šilumos laidumas	$\lambda_{10} = 0,035^* (0,036^{**}) \text{ W/mK}$ $\lambda_{50} = 0,039^* (0,041^{**}) \text{ W/mK}$ $\lambda_{150} = 0,054^* (0,062^{**}) \text{ W/mK}$ $\lambda_{250} = 0,076^* (0,093^{**}) \text{ W/mK}$
Trumpalaikis vandens įmirkis	$\leq 1,0 \text{ kg/m}^2$
Gaminio degumo klasifikacija	A1
Garso sugertis TECHROCK 80 FB1 TECHROCK 60 FB1	$\alpha_w = 0,40$ , kai storis 20 mm $\alpha_w = 0,95$ , kai storis 50 mm
Didžiausia eksploatavimo temperatūra	$+250 \text{ }^\circ\text{C}$

### HEATROCK PS



Techniniai duomenys

Deklaruojamas šilumos laidumas *	$\lambda_{50} = 0,037$ ar $0,039 \text{ W/mK}$ $\lambda_{100} = 0,044$ ar $0,046 \text{ W/mK}$ $\lambda_{150} = 0,052$ ar $0,056 \text{ W/mK}$
Trumpalaikis vandens įmirkis	$\leq 1,0 \text{ kg/m}^2$
Degumo klasifikacija	A2L-s1,d0
Vandens garų difuzinė varža	$> 200 \text{ m}$
Didžiausia eksploatavimo temperatūra	$+250 \text{ }^\circ\text{C}$
Vandenyje tirpių chloridų jonų kiekis	$< 10 \text{ ppm}$

\* šilumos laidumo koeficiento vertė skiriasi priklausomai nuo izoliuojamo vamdžio diametro

\* TECHROCK 80 FB1 \*\* TECHROCK 60 FB1

# Ortakių izoliavimas

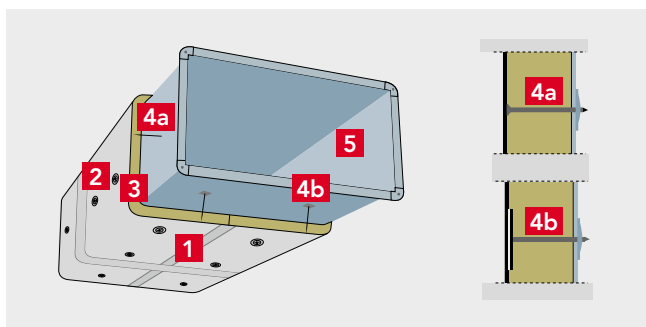
Daug laiko žmonės praleidžiame pastatų viduje, todėl efektyviai veikiančią vėdinimo sistemą būtina įrengti dėl šių priežasčių:

- tiekti į patalpas švarų ir šviežią orą prisotintą deguonies,
- šalinti panaudotą orą su padidėjusia CO<sub>2</sub> koncentracija,
- šalinti atsirandančius nepageidautinus kvapus ir perteklinę drėgmę.

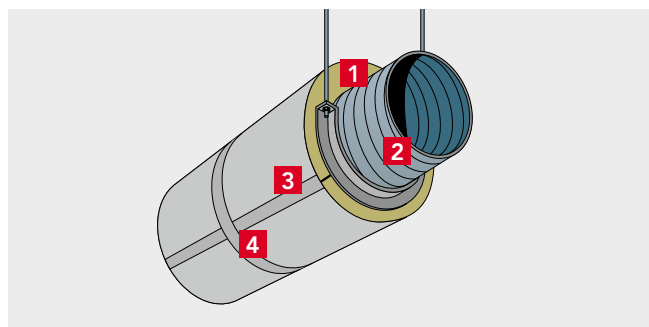
Vėdinimo sistemos neįsivaizduojamos be ventiliacinių kanalų arba ortakių, kuriais judėdamas tiekiamas ir šalinamas oras. Todėl turi būti izoliuojami siekiant juose išlaikyti numatytos temperatūros oro srautus bei apsaugoti nuo vandens garų kondensacijos ant jų vidinių ir išorinių paviršių. Be to neizolius ortakiai atsiranda padidėjusio triukšmo lygio pavojus bei eikvojama energija.

Kadangi ortakiai yra gaminami iš įvairių medžiagų (daugiausiai iš metalo ar plastiko) tai pastatų viduje sumontuotose inžinerinėse (šildymo, vėdinimo, oro kondicionavimo) sistemose vyksta vandens garų kondensato susidarymas ant šaltų, neizoliuotų paviršių, patalpose kur yra vyrauja aukšta temperatūra ir didelis santykinis drėgnumas. Šio reiškinio intensyvumas priklauso nuo temperatūrų skirtumo tarp šalto paviršiaus (pvz.: ventiliacijos kanalų sienelės) ir aplinkos, o taip pat ir tos patalpos santykinio oro drėgnumo.

## PANAUDOJIMO PAVYZDYS: Stačiakampių ir apvalių ortakių izoliavimas dembliais



- 1 Lipni aliuminio juostelė
- 2 Užspaudžiamos spyruoklinės plokštelės
- 3 **KLIMAMAT**
- 4a Privirinti kaiščiai    4b Priklijuoti kaiščiai
- 5 Stačiakampis ventiliacijos kanalas

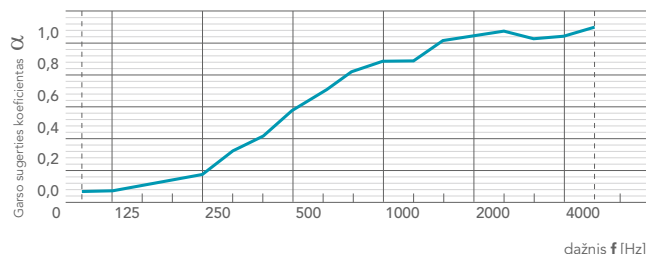


- 1 **KLIMAFIX**
- 2 Apvalus ventiliacijos kanalas
- 3 Lipni aliuminio juostelė ant išilginių sandūrų
- 4 Lipni aliuminio juostelė ant skersinių sandūrų

## PANAUDOJIMO PAVYZDYS: stačiakampių ortakių izoliavimas iš vidaus

Ne ką mažesniu efektyvumu triukšmo slopinimo srityje pasižymi TECHROCK 60, 80 FB1 plokštės su juodos spalvos stiklo pluošto danga. Tokia danga dengtos plokštės yra tinkamos montuoti stačiakampio skerspjūvio ventiliacijos kanalų (ortakių) viduje. Ar toks montavimo būdas yra priimtinas, priklauso nuo kanalais tenkančio oro srauto judėjimo greičio bei vibracijos (triukšmo). Montuojant plokštes ventiliacijos kanalų viduje, jas būtina tvirtinti kampuočiais.

### 20 mm storio TECHROCK 80 FB1 plokščių garso sugertis



- 1 Kanalo laikiklis
- 2 Stačiakampis kanalas (ortakis)
- 3 „Z“ tipo aliuminio profilis
- 4 **TECHROCK 60, 80 FB1**



# Vamzdynų izoliavimas

Gyvenamųjų daugiabučių namų, kuriuose įrengtos šiuolaikiškai izoliuotos šildymo sistemos, apžiūra parodė, kad tinkamai izolius vamzdynus yra sutaupoma apie 20 – 25 % šildymui išiekuojamos energijos. Todėl ROCKWOOL siūlomi izoliaciniai kevalai gali praversti bet kuriam rūpestingam šeimininkui, nebūtinai statybininkui, besirūpinančiam kaip sumažinti šilumos nuostolius "namų katilinėje".

ROCKWOOL kevalų naudojimo privalumai:

- sumažinami šilumos nuostoliai;
- sumažinami šilumnešio temperatūros pokyčiai;
- ant vamzdžių paviršių nesusidaro kondensatas;
- žemesnė paviršiaus įkaitimo temperatūra;
- apsauga nuo užšalimo;
- mažesnis komunikacijų keliamas triukšmas;
- apsauga nuo ugnies.

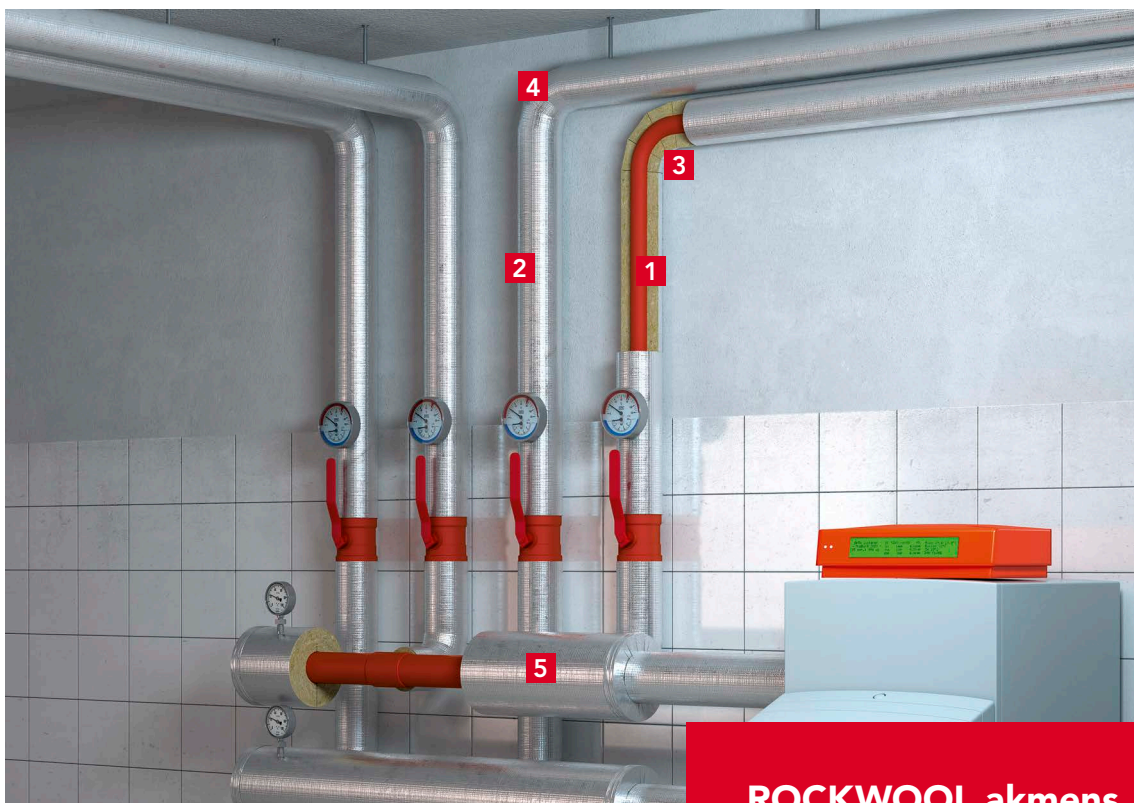
Kevalais yra vadinami gamykloje pagaminti cilindro formos akmens vatos gaminiai, kurie naudojami įvairių standartinio skersmens vamzdynų šilumos, priešgaisrinei, garso ir antikondensacinei izoliacijai. Kevalai iš išorinės pusės yra padengti aliuminio folija, tai leidžia juos montuoti patalpose, kuriose keliami higieniniai

ir estetiški reikalavimai. Be to naudojant kevalus su aliuminio folija nebereikia naudoti atskirų ar papildomų dangų. Vamzdynų izoliavimui ROCKWOOL akmens vatos kevalus galime naudoti be jokio išankstinio paruošimo. Kevalai yra lengvai montuojami ant įvairaus skersmens vamzdžių – reikia tik praplėsti kevalą, uždėti ant vamzdžio, užspausti jį ir užsandarinti išilginę siūlę. Dėl ypatingos kevalų formos jų montavimas yra paprastas ir greitas. Kevalų išilginėse sandūrose esanti užlaida bei klijų juostelė užtikrina kevalų sandarumą, leidžia išvengti šilumos tiltelių, stabdo šilumos pernešimą konvekcinio būdu. Skersinės kevalų sandūros užklijuojamos lipnia aliuminio juosta.

Kevalus naudojant pastato išorėje (kur izoliaciją veikia atmosferos sąlygos), juos reikia papildomai uždengti apsauginiu plieninės ar aliuminio skardos apvalkalu.

ROCKWOOL akmens vatos kevalai – tai darbo sąnaudas taupantis ir eksploatacines produktų savybes gerinantis inovacinis sprendimas. Tikime, kad bendrai dirbdami susikursime šiltą ir jaukią gyvenamąją ar darbo aplinką ir tos išlaidos už šildymą, gerokai "aptirps".

## PANAUDOJIMO PAVYZDYS: vamzdynų izoliavimas



- 1 Izoliuojamas vamzdis
- 2 **HEATROCK PS**
- 3 Alkūnės segmentai išpjauti iš kevalų HEATROCK PS
- 4 Lipni aliuminio juosta
- 5 Izoliacijos briaunos apdaila naudojant manžetus

**ROCKWOOL akmens vatos kevalai – tai darbo sąnaudas taupantis ir eksploatacines produktų savybes gerinantis inovacinis sprendimas.**

**INSPIRED  
BY  
NATURE.**

# Mūsų pasirinkimai svarbūs, net ir kalbant apie statybines medžiagas

**Atsparumas ugniai. Tvarumas. Ilgaamžiškumas. Atsparumas drėgmei. Laidumas garams. Garso sugertis.**

Tai yra natūralios ROCKWOOL akmens vatos savybės.

Mūsų gaminiai padeda pastatuose efektyviau naudoti energiją, daro juos atsparesnius gaisrui, prisideda prie komforto. Be to, mūsų įsitikinimu, šiandien pasirinktos statybinės medžiagos neturėtų daryti neigiamos įtakos rytojui. Mes tuo pasirūpinsime.

Kad ir kas nutiktų pastatui ateityje, mūsų natūralius apšiltinimo gaminius galima lengvai panaudoti pakartotinai arba perdirbti ir jie neturės neigiamo poveikio ateities kartoms.

Ne visos statybinės medžiagos sukurtos vienodai. Mūsų medžiagos – **įkvėptos gamtos**.



### **ATSPARUMAS UGNIAI**

ROCKWOOL akmens vata atlaiko aukštesnę nei 1000 °C temperatūrą, todėl gali sustabdyti gaisro plitimą ir apsaugoti jūsų šeimą.



### **TVARUMAS**

ROCKWOOL akmens vatą galima daugybę kartų pakartotinai perdirbti į naują akmens vatą. Tai neturės jokios įtakos jos eksploatacinėms savybėms.



### **ILGAAMŽIŠKUMAS**

ROCKWOOL akmens vatos apšiltinimo eksploataavimo trukmė – bent 55 metai! Tokiam apšiltinimui jokios įtakos nedaro orai, drėgmė ar temperatūros pokyčiai, jam nereikia jokios priežiūros.



### **ATSPARUMAS DRĖGMEI**

ROCKWOOL akmens vata atstumia vandenį ir yra atspari drėgmei, taigi toks apšiltinimas saugo ne tik pastatus, bet ir žmonių sveikatą.



### **L Aidumas Garams**

ROCKWOOL akmens vata padeda sukurti patalpose sveiką ir komfortišką aplinką. Kadangi yra laidus orui, neleidžia atsirasti pelėsiams.



### **Garso Sugertis**

ROCKWOOL akmens vata gerai sugeria garsą ir mažina triukšmą, prisideda prie ramybės net ir triukšmingoje aplinkoje.



**UAB „ROCKWOOL“**

Tel. 8 5 212 6024

El. paštas [office@rockwool.lt](mailto:office@rockwool.lt)

[www.rockwool.lt](http://www.rockwool.lt)