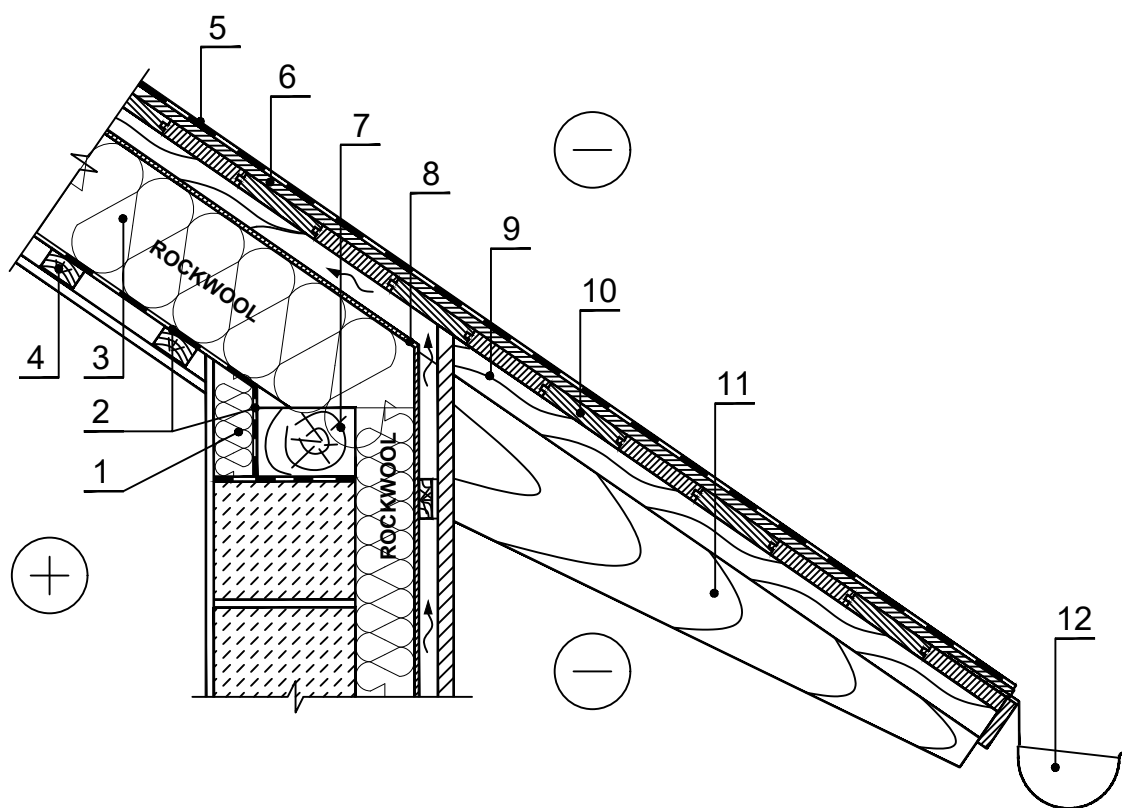


## ŠS.6.1.5. Vėdinamo šlaitinio stogo ir vėdinamos sienos su lakštine apdaila (karnizo konstrukcija)



PASTABOS: Sienų konstrukciją žiūrėti IVS.5.1.X.

1	Termoizoliacija – 0,035 W/mK ROCKWOOL SUPERROCK / TOPROCK PREMIUM / 0,034 W/mK, SUPERROCK PREMIUM / 0,033 W/mK, ROCKTON PREMIUM	7	Mūrlotas – mediena 700 kg/m <sup>3</sup>
2	Garų izoliacija	8	Vėjo izoliacija – difuzinė plėvelė
3	Termoizoliacija – 0,035 W/mK ROCKWOOL SUPERROCK / TOPROCK PREMIUM / 0,034 W/mK, SUPERROCK PREMIUM / 0,033 W/mK, ROCKTON PREMIUM	9	Papildomas tašas (gegnės pakalimas oro tarpui) – mediena 700 kg/m <sup>3</sup>
4	Papildomas tašas (vidaus apdailos įrengimui) – mediena 700 kg/m <sup>3</sup>	10	Lentų paklotas – mediena 700 kg/m <sup>3</sup>
5	Stogo danga (bituminės čerpės)	11	Gegnės galas – karnizas
6	Impregnuota fanieros plokštė, OSB	12	Lietaus nuvedimo latakas