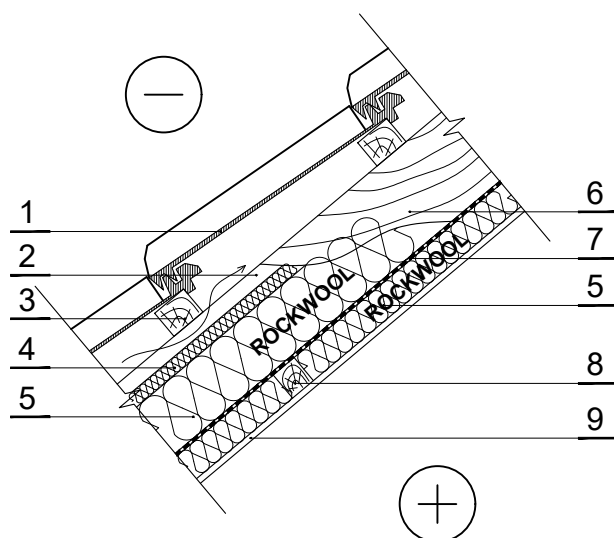


ŠS.6.2.8. Vėdinamas šlaitinis stogas, kai vėjo izoliacijai naudojami plokštės



1 Stogo danga (čerpės)

2 Vėdinamas oro tarpas

3 Grebėstai - mediena 700 kg/m³

4 Vėjo izoliacija - 0,033 W/mK, VENTIROCK SUPER / VENTIROCK F SUPER / WPI PLUS, d=30 mm

5 Termoizoliacija - 0,035 W/mK ROCKWOOL SUPERROCK / TOPROCK PREMIUM / 0,034 W/mK, SUPERROCK PREMIUM / 0,033 W/mK, ROCKTON PREMIUM

6 Gegnės - mediena 700 kg/m³

7 Garo izoliacija

8 Papildomas tašas - mediena 700 kg/m³

9 Vidaus apdaila