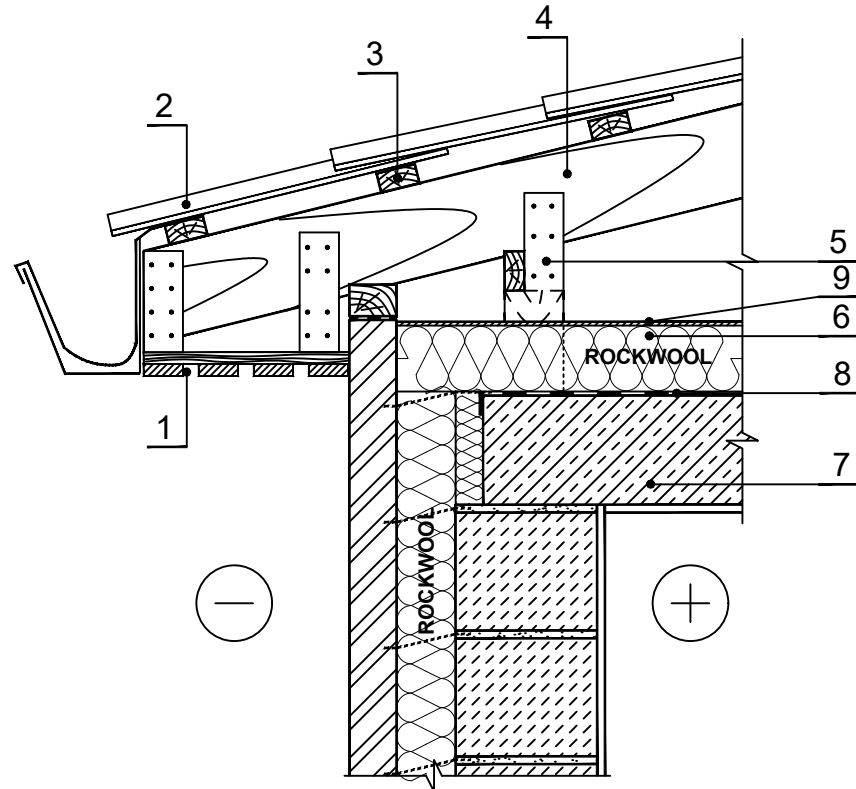


ŠS.6.1.1. Šlaitinio stogo su vėdinama pastoge ir nevedinamos trisluoksnės sienos (karnizo konstrukcija)



PASTABOS: Sienų konstrukciją žiūrėti TMS.3.2.2.

1 Karnizo pakalimas	6 Termoizoliacija – 0,035 W/mK ROCKWOOL SUPERROCK / TOPROCK PREMIUM / 0,034 W/mK, SUPERROCK PREMIUM / 0,033 W/mK, ROCKTON PREMIUM
2 Stogo danga	7 Gelžbetoninė perdenginio plokštė
3 Grebėstai – mediena 700 kg/m ³	8 Garo izoliacija
4 Stogo konstrukcija (gegnė, santvaros viršutinė juosta)	9 Vėjo izoliacija – difuzinė plėvelė
5 Tvirtinimo detalė	