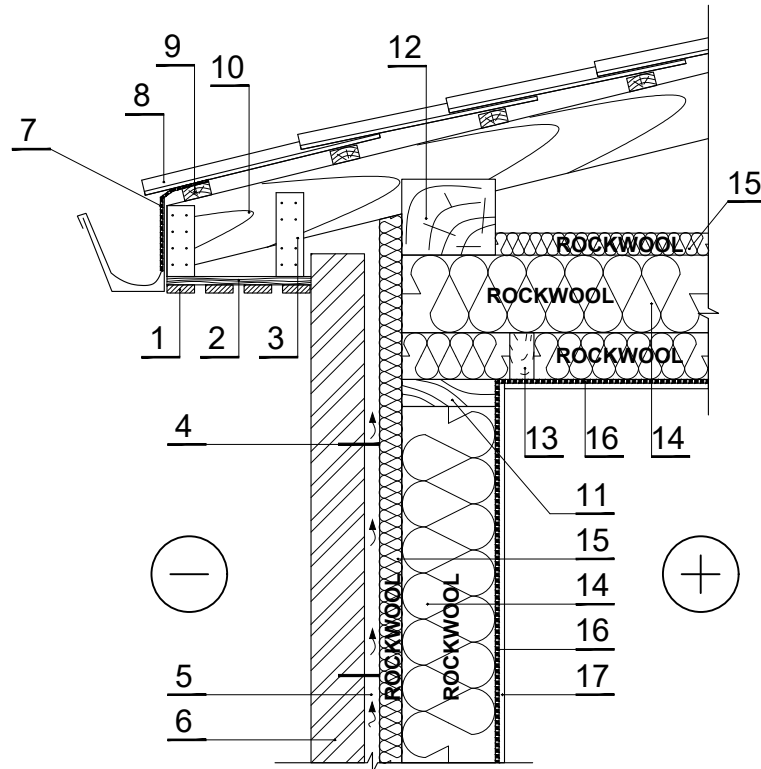


ŠS.6.1.9. Šlaitinio stogo su vėdinama pastoge ir karkasinės sienos su plytų apdaila (karnizo konstrukcija)



1 Karnizo pakalimas	11 Tašas - mediena 700 kg/m ³
2 Papildomi tašai - mediena 700 kg/m ³	12 Mūrлотas - mediena 700 kg/m ³
3 Tvirtinimo detalė	13 Sijos - mediena 700 kg/m ³
4 Lankstūs ryšiai	14 Termoizoliacija - 0,035 W/mK SUPERROCK / 0,034 W/mK, SUPERROCK PREMIUM / 0,033 W/mK, ROCKTON PREMIUM
5 Vėdinamos oro tarpas	15 Vėjo izoliacija - 0,033 W/mK, VENTIROCK SUPER / VENTIROCK F SUPER / WPI PLUS, d=30 mm
6 Apdailos plytų mūras	16 Garo izoliacija
7 Hidroizoliacija	17 Vidaus apdaila
8 Stogo danga	
9 Grebėstai - mediena 700 kg/m ³	
10 Gegnė - mediena 700 kg/m ³	