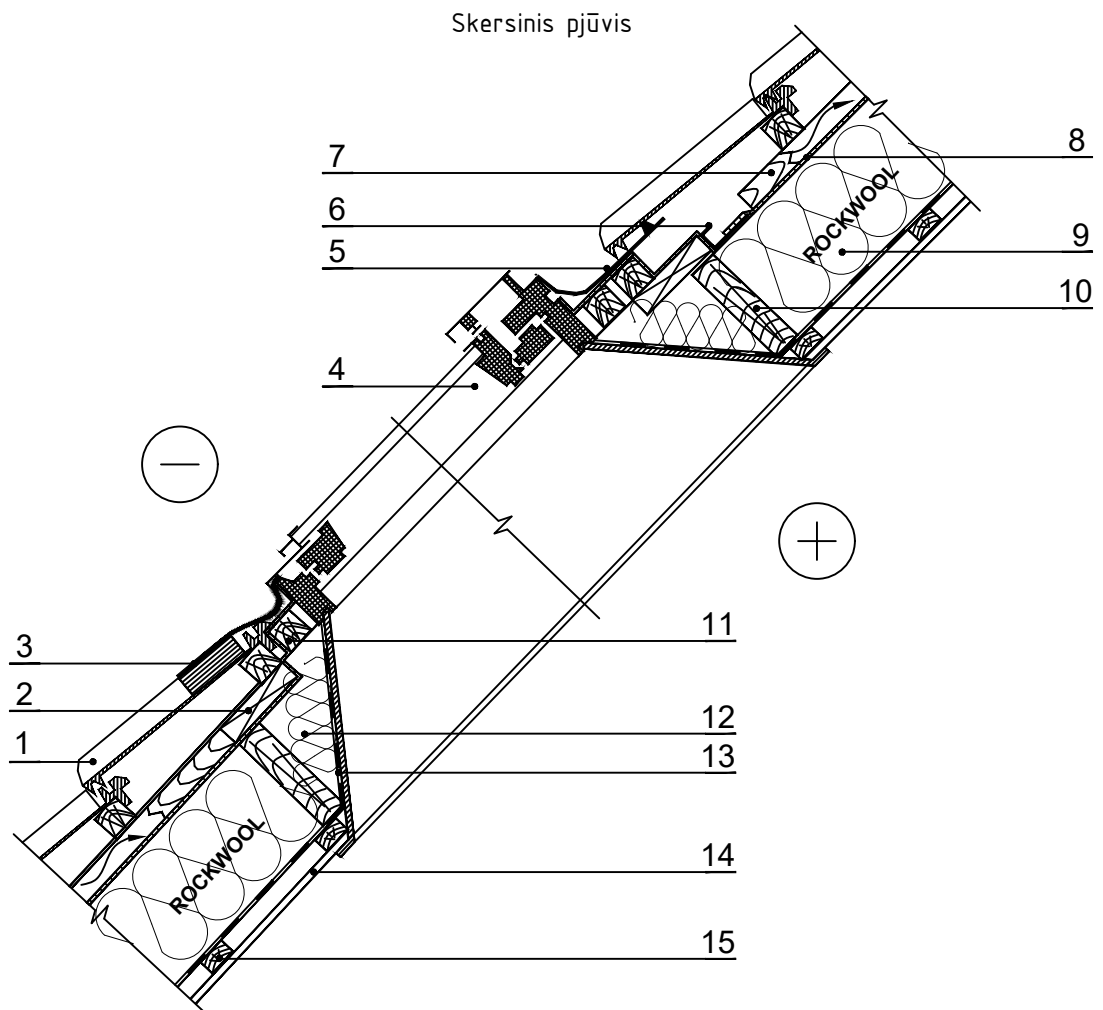


## ŠS.6.2.1. Vėdinamas šlaitinis stogas, kai vėjo izoliacijai naudojama difuzinė plėvelė (stogo lango konstrukcija)



PASTABOS: Detalias stogo lango įstatymo rekomendacijas pateikia langų gamintojas.

1	Stogo danga (čerpės)	10	Papildomas skersinis tašas - mediena 700 kg/m <sup>3</sup>
2	Papildomas tašas - mediena 700 kg/m <sup>3</sup>	11	Atraminis tašas - mediena 700 kg/m <sup>3</sup>
3	Stogo lango tarpinė (apatinė dalis)	12	Termoizoliacija - 0,035 W/mK ROCKWOOL SUPERROCK / TOPROCK PREMIUM / 0,034 W/mK, SUPERROCK PREMIUM / 0,033 W/mK, ROCKTON PREMIUM
4	Stogo langas	13	Garo izoliacija
5	Stogo lango tarpinė (viršutinė dalis)	14	Vidaus apdaila
6	Drenažinis latakėlis	15	Papildomas tašas (vidaus apdailos įrengimui) - mediena 700 kg/m <sup>3</sup>
7	Papildomas tašas (gegnės pakalimas oro tarpui) - mediena 700 kg/m <sup>3</sup>		
8	Vėjo izoliacija - difuzinė plėvelė		
9	Termoizoliacija - 0,035 W/mK ROCKWOOL SUPERROCK / TOPROCK PREMIUM / 0,034 W/mK, SUPERROCK PREMIUM / 0,033 W/mK, ROCKTON PREMIUM		