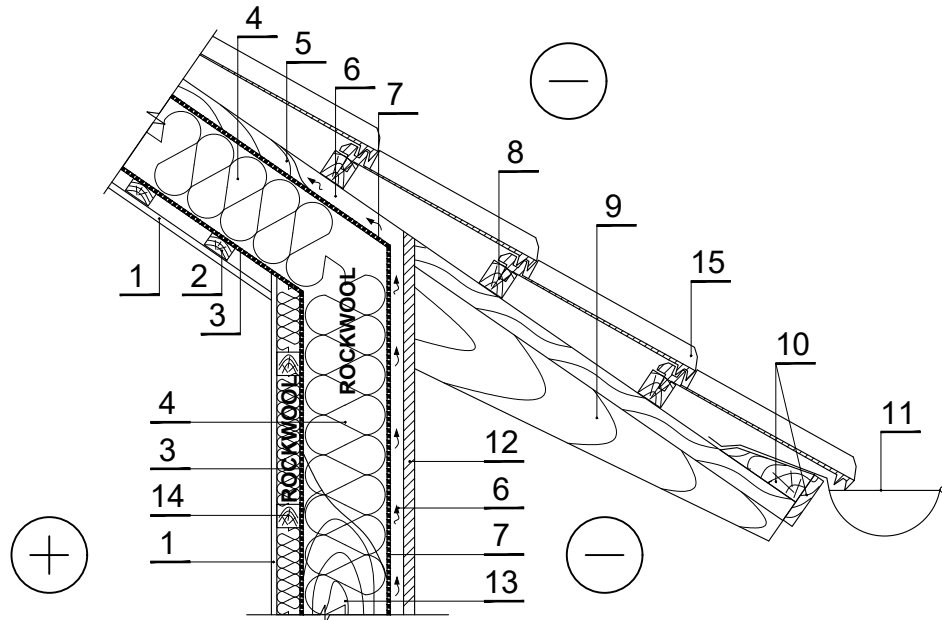


ŠS.6.2.4. Vėdinamo šlaitinio stogo ir karkasinės sienos su lakštine apdaila (karnizo konstrukcija)



1	Vidaus apdaila	8	Grebėstai - mediena 700 kg/m ³
2	Papildomas tašas (vidaus apdailos įrengimui) - mediena 700 kg/m ³	9	Gėgnės - mediena 700 kg/m ³
3	Garų izoliacija	10	Papildomas tašas - mediena 700 kg/m ³
4	Termoizoliacija - 0,035 W/mK SUPERROCK / 0,034 W/mK, SUPERROCK PREMIUM / 0,033 W/mK, ROCKTON PREMIUM	11	Lietaus nuvedimo latakas
5	Papildomas tašas (gėgnės pakalimas oro tarpui) - mediena 700 kg/m ³	12	Išorinė apdaila
6	Vėdinamas oro tarpas	13	Medinis statramstis - mediena 700 kg/m ³
7	Vėjo izoliacija - difuzinė plėvelė	14	Papildomas tašas - mediena 700 kg/m ³
		15	Stogo danga (čėrpės)