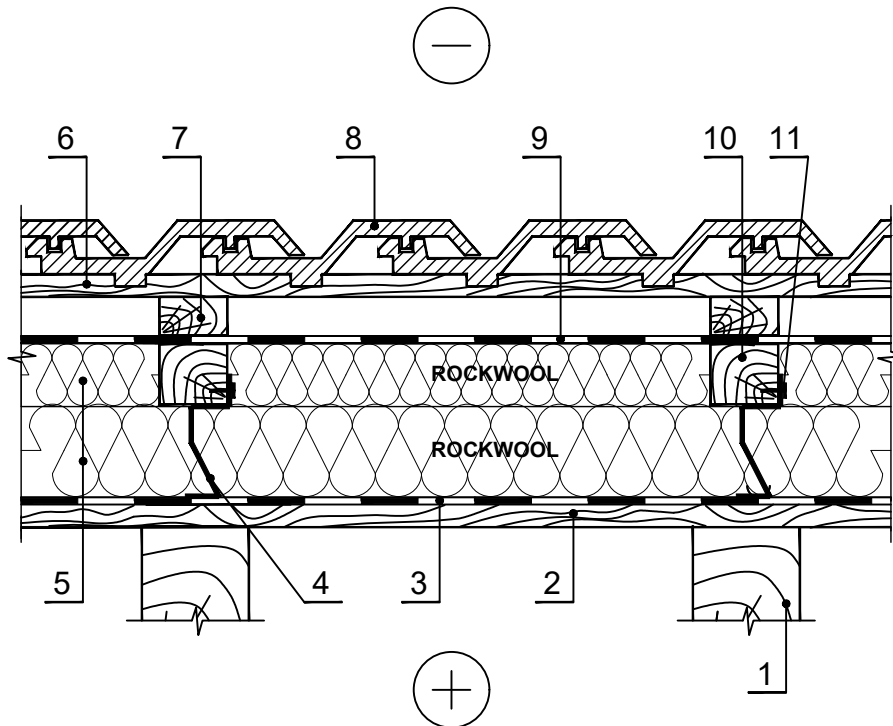


ŠS.6.4.1. Vėdinamas šlaitinis stogas su šiltinimo sluoksniu virš gegnių (naudojant apkrovas nelaikančias izoliacines plokštes)



PASTABOS: Garo izoliaciją rekomenduojama įrengti iš bituminės stogo dangos. Išilginiai grebėstai tvirtinami medvaržčiais per plieninių laikiklių šoninėse sienelėse išgręžtas kiaurymes.

1	Gegnė - mediena 700 kg/m ³	7	Papildomas tašas (gegnės pakalimas oro tarpui) - mediena 700 kg/m ³
2	Ištisinis paklotas (lentos, OSB plokštės)	8	Stogo danga (čerpės)
3	Garų izoliacija	9	Vėjo izoliacija - difuzinė plėvelė
4	Plieninis grebėsto laikiklis	10	Išilginis grebėstas - mediena 700 kg/m ³
5	Termoizoliacija - 0,035 W/mK ROCKWOOL SUPERROCK / TOPROCK PREMIUM / 0,034 W/mK, SUPERROCK PREMIUM / 0,033 W/mK, ROCKTON PREMIUM	11	Medvaržtis
6	Grebėstas - mediena 700 kg/m ³		