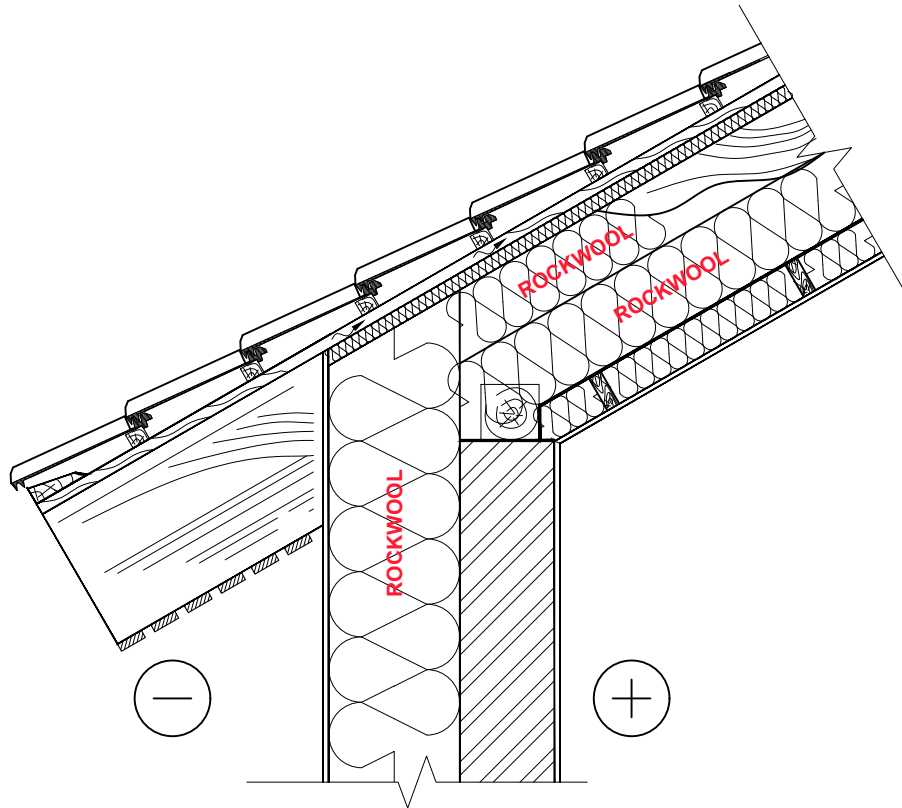


#### 4.1.10. Vėdinamo šlaitinio stogo, kai apsaugai nuo vėjo naudojama akmens vata, prijungimo prie nevėdinamos mūro sienos su plonasluoksniu tinku detalė



PASTABA: konstrukcijos eksplikaciją žiūrėti 1.1.2. ir 2.1.3. brėžiniuose.

#### A energinio naudingumo klasės gyvenamojo pastato ilginių šiluminių tiltelių vertės $\Psi$ (W/(m·K)) tarp sienos ir stogo

Laikančioji sienos konstrukcija	Konstrukcijos storis	Energinio naudingumo klasė A		
		Siena	Stogas	Ilginio šiluminio tiltelio šilumos perdavimo koeficientas, $\Psi$ (W/mK)
		U=0,15 (W/m <sup>2</sup> K)	U=0,14 (W/m <sup>2</sup> K)	
		Šilumos izoliacijos FRONTROCK L storis	Šilumos izoliacijos SUPERROCK / SUPERROCK PREMIUM / ROCKTON PREMIUM storis	
Mūras - 1400 kg/m <sup>3</sup> , Skylėtų keraminių plytų	250 mm	260 mm	285 mm	-0,03
Mūras - 750 kg/m <sup>3</sup> , Tuščiavidurių keraminių blokelių	175 mm	240 mm		-0,03
Mūras - 500 kg/m <sup>3</sup> , Keramzitbetonis su keramzito smėliu	200 mm	240 mm		-0,03
Mūras - 400 kg/m <sup>3</sup> , Akytas betonas	200 mm	210 mm		-0,04
Mūras, Skylėtų silikatinių plytų	180 mm	270 mm		-0,03
Mūras, Betono blokelių (Betonas)	190 mm	270 mm		-0,03

#### 4.1.10. Vėdinamo šlaitinio stogo, kai apsaugai nuo vėjo naudojama akmens vata, prijungimo prie nevėdinamos mūro sienos su plonasluoksniu tinku detalė

##### A+ energinio naudingumo klasės gyvenamojo pastato ilginių šiluminių tiltelių vertės $\Psi$ (W/(m·K)) tarp sienos ir stogo

Laikančioji sienos konstrukcija	Konstrukcijos storis	Energinio naudingumo klasė A+		
		Siena	Stogas	Ilginio šiluminio tiltelio šilumos perdavimo koeficientas, $\Psi$ (W/mK)
		U=0,13 (W/m <sup>2</sup> K)	U=0,12 (W/m <sup>2</sup> K)	
		Šilumos izoliacijos FRONTROCK L storis	Šilumos izoliacijos SUPERROCK / SUPERROCK PREMIUM / ROCKTON PREMIUM storis	
Mūras - 1400 kg/m <sup>3</sup> , Skylėtų keraminių plytų	250 mm	300 mm	340 mm	-0,03
Mūras - 750 kg/m <sup>3</sup> , Tuščiavidurių keraminių blokelių	175 mm	280 mm		-0,03
Mūras - 500 kg/m <sup>3</sup> , Keramzitbetonis su keramzito smėliu	200 mm	280 mm		-0,03
Mūras - 400 kg/m <sup>3</sup> , Akytas betonas	200 mm	260 mm		-0,04
Mūras, Skylėtų silikatinių plytų	180 mm	310 mm		-0,03
Mūras, Betono blokelių (Betonas)	190 mm	310 mm		-0,03

##### A++ energinio naudingumo klasės gyvenamojo pastato ilginių šiluminių tiltelių vertės $\Psi$ (W/(m·K)) tarp sienos ir stogo

Laikančioji sienos konstrukcija	Konstrukcijos storis	Energinio naudingumo klasė A++		
		Siena	Stogas	Ilginio šiluminio tiltelio šilumos perdavimo koeficientas, $\Psi$ (W/mK)
		U=0,11 (W/m <sup>2</sup> K)	U=0,10 (W/m <sup>2</sup> K)	
		Šilumos izoliacijos FRONTROCK L storis	Šilumos izoliacijos SUPERROCK / SUPERROCK PREMIUM / ROCKTON PREMIUM storis	
Mūras - 1400 kg/m <sup>3</sup> , Skylėtų keraminių plytų	250 mm	350 mm	410 mm	-0,01
Mūras - 750 kg/m <sup>3</sup> , Tuščiavidurių keraminių blokelių	175 mm	340 mm		-0,01
Mūras - 500 kg/m <sup>3</sup> , Keramzitbetonis su keramzito smėliu	200 mm	330 mm		-0,01
Mūras - 400 kg/m <sup>3</sup> , Akytas betonas	200 mm	300 mm		-0,01
Mūras, Skylėtų silikatinių plytų	180 mm	360 mm		-0,01
Mūras, Betono blokelių (Betonas)	190 mm	360 mm		-0,01