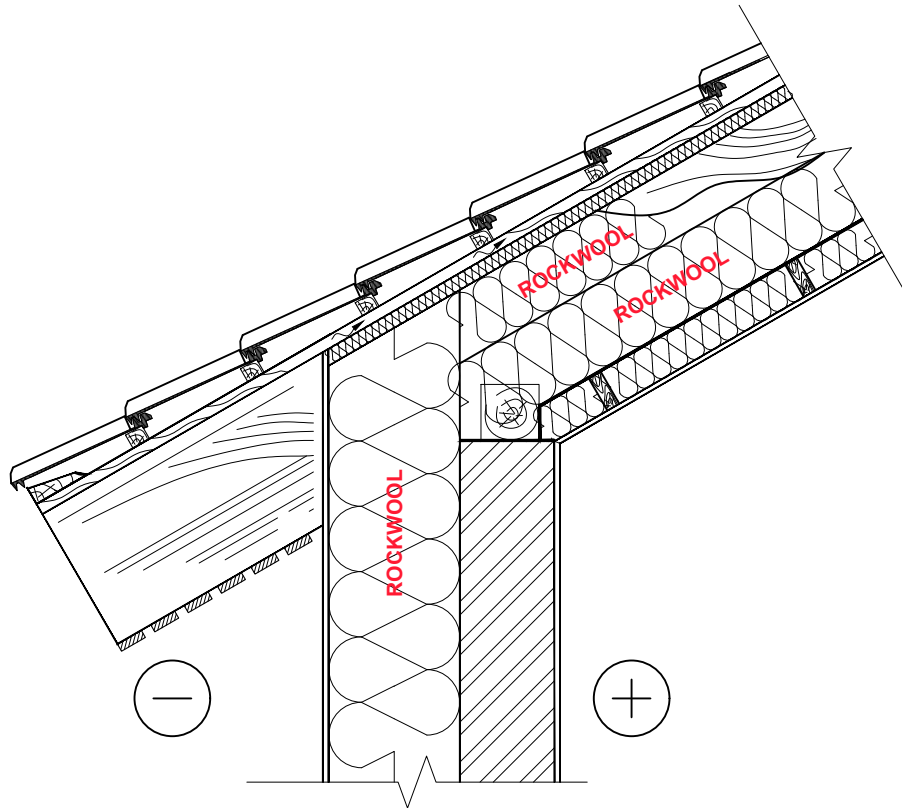


4.1.9.b. Vėdinamo šlaitinio stogo, kai apsaugai nuo vėjo naudojama akmens vata, prijungimo prie nevėdinamos mūro sienos su plonasluoksniu tinku detalė (2)



PASTABA: konstrukcijos eksplikaciją žiūrėti 1.1.1.b. ir 2.1.3. brėžiniuose.

A energinio naudingumo klasės gyvenamojo pastato ilginių šiluminių tiltelių vertės Ψ (W/(m·K)) tarp sienos ir stogo

Laikančioji sienos konstrukcija	Konstrukcijos storis	Energinio naudingumo klasė A		
		Siena	Stogas	Ilginio šiluminio tiltelio šilumos perdavimo koeficientas, Ψ (W/mK)
		$U=0,15$ (W/m ² K)	$U=0,14$ (W/m ² K)	
Mūras - 1400 kg/m ³ , Skylėtų keraminių plytų	250 mm	220 mm	285 mm	-0,03
Mūras - 750 kg/m ³ , Tuščiavidurių keraminių blokelių	175 mm	210 mm		-0,03
Mūras - 500 kg/m ³ , Keramzitbetonis su keramzito smėliu	200 mm	210 mm		-0,03
Mūras - 400 kg/m ³ , Akytas betonas	200 mm	180 mm		-0,04
Mūras, Skylėtų silikatinių plytų	180 mm	230 mm		-0,03
Mūras, Betono blokelių (Betonas)	190 mm	230 mm		-0,03

4.1.9.b. Vėdinamo šlaitinio stogo, kai apsaugai nuo vėjo naudojama akmens vata, prijungimo prie nevedinamos mūro sienos su plonasluoksniu tinku detalė (2)

A+ energinio naudingumo klasės gyvenamojo pastato ilginių šiluminių tiltelių vertės Ψ (W/(m·K)) tarp sienos ir stogo

Laikančioji sienos konstrukcija	Konstrukcijos storis	Energinio naudingumo klasė A+		
		Siena	Stogas	Ilginio šiluminio tiltelio šilumos perdavimo koeficientas, Ψ (W/mK)
		U=0,13 (W/m ² K)	U=0,12 (W/m ² K)	
		Šilumos izoliacijos FRONTROCK PLUS storis	Šilumos izoliacijos SUPERROCK / SUPERROCK PREMIUM / ROCKTON PREMIUM storis	
Mūras - 1400 kg/m ³ , Skylėtų keraminių plytų	250 mm	260 mm	340 mm	-0,03
Mūras - 750 kg/m ³ , Tuščiavidurių keraminių blokelių	175 mm	240 mm		-0,03
Mūras - 500 kg/m ³ , Keramzitbetonis su keramzito smėliu	200 mm	240 mm		-0,03
Mūras - 400 kg/m ³ , Akytas betonas	200 mm	220 mm		-0,04
Mūras, Skylėtų silikatinių plytų	180 mm	270 mm		-0,03
Mūras, Betono blokelių (Betonas)	190 mm	270 mm		-0,03

A++ energinio naudingumo klasės gyvenamojo pastato ilginių šiluminių tiltelių vertės Ψ (W/(m·K)) tarp sienos ir stogo

Laikančioji sienos konstrukcija	Konstrukcijos storis	Energinio naudingumo klasė A++		
		Siena	Stogas	Ilginio šiluminio tiltelio šilumos perdavimo koeficientas, Ψ (W/mK)
		U=0,11 (W/m ² K)	U=0,10 (W/m ² K)	
		Šilumos izoliacijos FRONTROCK PLUS storis	Šilumos izoliacijos SUPERROCK / SUPERROCK PREMIUM / ROCKTON PREMIUM storis	
Mūras - 1400 kg/m ³ , Skylėtų keraminių plytų	250 mm	300 mm	410 mm	-0,01
Mūras - 750 kg/m ³ , Tuščiavidurių keraminių blokelių	175 mm	290 mm		-0,01
Mūras - 500 kg/m ³ , Keramzitbetonis su keramzito smėliu	200 mm	290 mm		-0,01
Mūras - 400 kg/m ³ , Akytas betonas	200 mm	260 mm		-0,01
Mūras, Skylėtų silikatinių plytų	180 mm	300 mm		-0,01
Mūras, Betono blokelių (Betonas)	190 mm	300 mm		-0,01