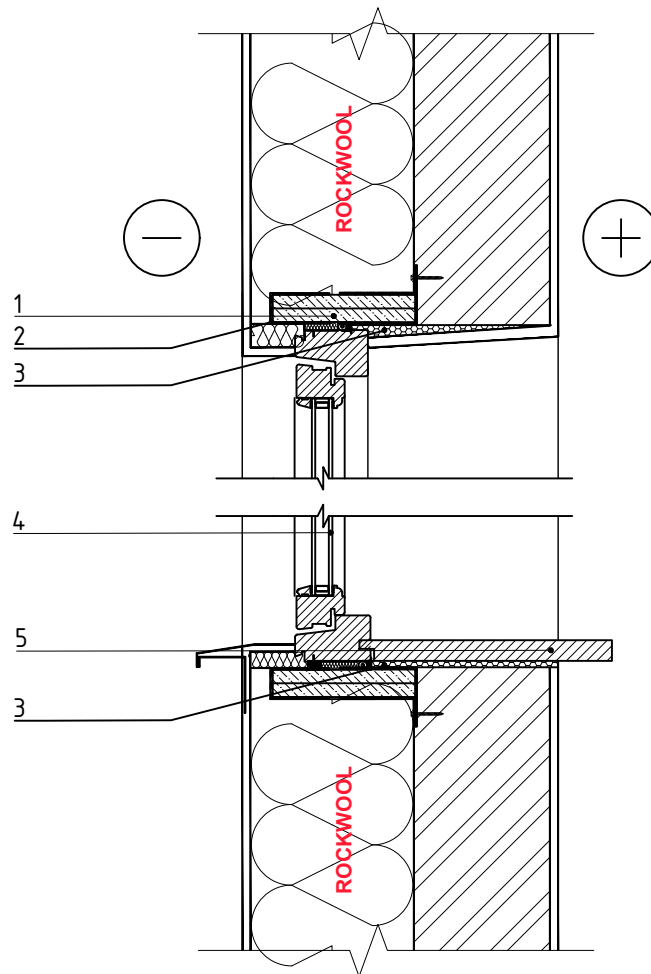


3.4.1.a. Nevėdinamos mūro sienos su plonasluoksniu tinku ir lango rėmo sujungimo detalė (1)



PASTABA: konstrukcijos eksplikaciją žiūrėti 1.1.1.a. brėžinyje.

1	Akmens vatos plokštė REDAir LINK
2	REDAir LINK laikiklis
3	Sandarinimo medžiaga
4	Langas
5	Vidaus palangė

3.4.1.a. Nevėdinamos mūro sienos su plonasluoksniu tinku ir lango rėmo sujungimo detalė (1)

A ir A+ energinio naudingumo klasės gyvenamojo pastato ir lango sujungimo detalės ilginių šiluminių tiltelių vertės Ψ (W/(m·K))

Laikančioji sienos konstrukcija	Konstrukcijos storis	Energinio naudingumo klasė A	
		Siena	Langas
		U=0,15 (W/m ² K)	U=1,00 (W/m ² K)
		Šilumos izoliacijos FRONTROCK SUPER storis	Ilginio šiluminio tiltelio šilumos perdavimo koeficientas, Ψ (W/mK)
Mūras - 1400 kg/m ³ , Skylėtų keraminių plytų	250 mm	230 mm	0,02
Mūras - 750 kg/m ³ , Tuščiavidurių keraminių blokelių	175 mm	210 mm	0,03
Mūras - 500 kg/m ³ , Keramzitbetonis su keramzito smėliu	200 mm	210 mm	0,02
Mūras - 400 kg/m ³ , Akytas betonas	200 mm	190 mm	0,02
Mūras, Skylėtų silikatinių plytų	180 mm	230 mm	0,03
Mūras, Betonų blokelių (Betonas)	190 mm	240 mm	0,02

Laikančioji sienos konstrukcija	Konstrukcijos storis	Energinio naudingumo klasė A+	
		Siena	Langas
		U=0,13 (W/m ² K)	U=0,90 (W/m ² K)
		Šilumos izoliacijos FRONTROCK SUPER storis	Ilginio šiluminio tiltelio šilumos perdavimo koeficientas, Ψ (W/mK)
Mūras - 1400 kg/m ³ , Skylėtų keraminių plytų	250 mm	260 mm	0,03
Mūras - 750 kg/m ³ , Tuščiavidurių keraminių blokelių	175 mm	250 mm	0,02
Mūras - 500 kg/m ³ , Keramzitbetonis su keramzito smėliu	200 mm	250 mm	0,02
Mūras - 400 kg/m ³ , Akytas betonas	200 mm	230 mm	0,02
Mūras, Skylėtų silikatinių plytų	180 mm	270 mm	0,02
Mūras, Betonų blokelių (Betonas)	190 mm	280 mm	0,02

3.4.1.a. Nevėdinamos mūro sienos su plonasluoksniu tinku ir lango rėmo sujungimo detalė (1)

A++ energinio naudingumo klasės gyvenamojo pastato ir lango sujungimo detalės ilginių šiluminių tiltelių vertės Ψ (W/(m·K))

Laikančioji sienos konstrukcija	Konstrukcijos storis	Energinio naudingumo klasė A++	
		Siena	Langas
		U=0,11 (W/m ² K)	U=0,80 (W/m ² K)
		Šilumos izoliacijos FRONTROCK SUPER storis	Ilginio šiluminio tiltelio šilumos perdavimo koeficientas, ψ (W/mK)
Mūras - 1400 kg/m ³ , Skylėtų keraminių plytų	250 mm	300 mm	0,02
Mūras - 750 kg/m ³ , Tuščiavidurių keraminių blokelių	175 mm	300 mm	0,02
Mūras - 500 kg/m ³ , Keramzitbetonis su keramzito smėliu	200 mm	300 mm	0,02
Mūras - 400 kg/m ³ , Akytas betonas	200 mm	270 mm	0,02
Mūras, Skylėtų silikatinių plytų	180 mm	320 mm	0,02
Mūras, Betono blokelių (Betonas)	190 mm	320 mm	0,03