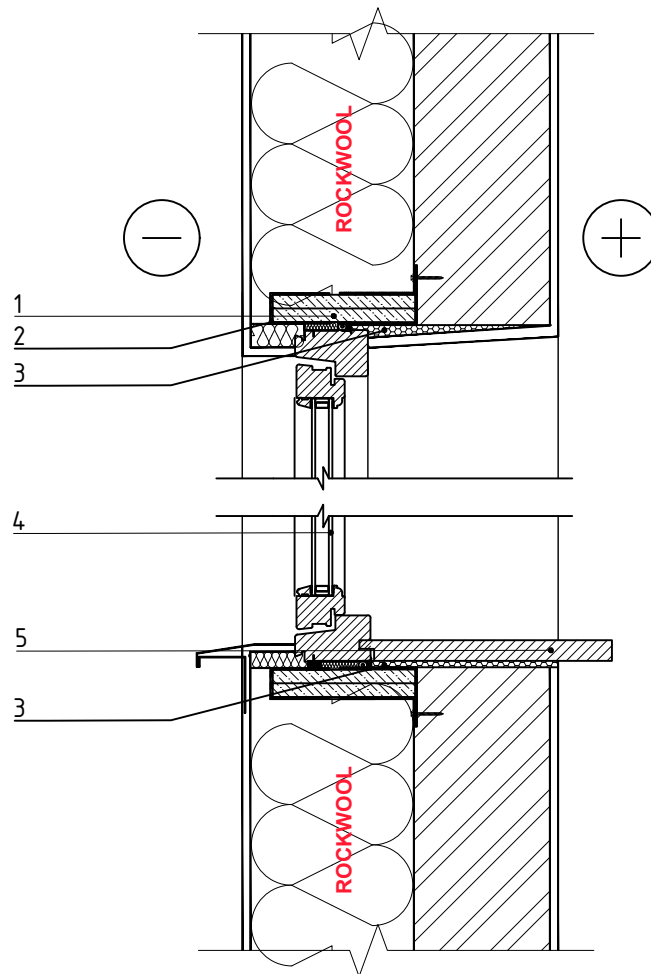


### 3.4.1.a. Nevėdinamos mūro sienos su plonasluoksniu tinku ir lango rėmo sujungimo detalė (1)



PASTABA: konstrukcijos eksplikaciją žiūrėti 1.1.1.a. brėžinyje.

|   |                                  |
|---|----------------------------------|
| 1 | Akmens vatos plokštė REDAir LINK |
| 2 | REDAir LINK laikiklis            |
| 3 | Sandarinimo medžiaga             |
| 4 | Langas                           |
| 5 | Vidaus palangė                   |

### 3.4.1.a. Nevėdinamos mūro sienos su plonasluoksniu tinku ir lango rėmo sujungimo detalė (1)

A ir A+ energinio naudingumo klasės visuomeninio pastato ir lango sujungimo detalės ilginių šiluminių tiltelių vertės  $\Psi$  (W/(m·K))

| Laikančioji sienos konstrukcija                                     | Konstrukcijos storis | Energinio naudingumo klasė A               |  |
|---|----------------------|--|--|
|   |                      | Siena                                      | Langas   |
|   |                      | U=0,18 (W/m <sup>2</sup> K)                | U=1,20 (W/m <sup>2</sup> K)  |
|   |                      | Šilumos izoliacijos FRONTROCK SUPER storis | Ilginio šiluminio tiltelio šilumos perdavimo koeficientas, $\Psi$ (W/mK) |
| Mūras - 1400 kg/m <sup>3</sup> , Skylėtų keraminių plytų            | 250 mm               | 190 mm                                     | 0,03   |
| Mūras - 750 kg/m <sup>3</sup> , Tuščiavidurių keraminių blokelių    | 175 mm               | 170 mm                                     | 0,03   |
| Mūras - 500 kg/m <sup>3</sup> , Keramzitbetonis su keramzito smėliu | 200 mm               | 170 mm                                     | 0,01   |
| Mūras - 400 kg/m <sup>3</sup> , Akytas betonas                      | 200 mm               | 140 mm                                     | 0,04   |
| Mūras, Skylėtų silikatinių plytų                                    | 180 mm               | 200 mm                                     | 0,02   |
| Mūras, Betonų blokelių (Betonas)                                    | 190 mm               | 200 mm                                     | 0,03   |

| Laikančioji sienos konstrukcija                                     | Konstrukcijos storis | Energinio naudingumo klasė A+              |  |
|---|----------------------|--|--|
|   |                      | Siena                                      | Langas   |
|   |                      | U=0,15 (W/m <sup>2</sup> K)                | U=1,20 (W/m <sup>2</sup> K)  |
|   |                      | Šilumos izoliacijos FRONTROCK SUPER storis | Ilginio šiluminio tiltelio šilumos perdavimo koeficientas, $\Psi$ (W/mK) |
| Mūras - 1400 kg/m <sup>3</sup> , Skylėtų keraminių plytų            | 250 mm               | 230 mm                                     | 0,02   |
| Mūras - 750 kg/m <sup>3</sup> , Tuščiavidurių keraminių blokelių    | 175 mm               | 210 mm                                     | 0,03   |
| Mūras - 500 kg/m <sup>3</sup> , Keramzitbetonis su keramzito smėliu | 200 mm               | 210 mm                                     | 0,02   |
| Mūras - 400 kg/m <sup>3</sup> , Akytas betonas                      | 200 mm               | 180 mm                                     | 0,03   |
| Mūras, Skylėtų silikatinių plytų                                    | 180 mm               | 230 mm                                     | 0,03   |
| Mūras, Betonų blokelių (Betonas)                                    | 190 mm               | 240 mm                                     | 0,02   |

### 3.4.1.a. Nevėdinamos mūro sienos su plonasluoksniu tinku ir lango rėmo sujungimo detalė (1)

A++ energinio naudingumo klasės visuomeninio pastato ir lango sujungimo detalės ilginių šiluminių tiltelių vertės  $\Psi$  (W/(m·K))

| Laikančioji sienos konstrukcija                                     | Konstrukcijos storis | Energinio naudingumo klasė A++             |  |
|---|----------------------|--|--|
|   |                      | Siena                                      | Langas   |
|   |                      | U=0,12 (W/m <sup>2</sup> K)                | U=0,90 (W/m <sup>2</sup> K)  |
|   |                      | Šilumos izoliacijos FRONTROCK SUPER storis | Ilginio šiluminio tiltelio šilumos perdavimo koeficientas, $\psi$ (W/mK) |
| Mūras - 1400 kg/m <sup>3</sup> , Skylėtų keraminių plytų            | 250 mm               | 290 mm                                     | 0,02   |
| Mūras - 750 kg/m <sup>3</sup> , Tuščiavidurių keraminių blokelių    | 175 mm               | 280 mm                                     | 0,02   |
| Mūras - 500 kg/m <sup>3</sup> , Keramzitbetonis su keramzito smėliu | 200 mm               | 270 mm                                     | 0,02   |
| Mūras - 400 kg/m <sup>3</sup> , Akytas betonas                      | 200 mm               | 250 mm                                     | 0,02   |
| Mūras, Skylėtų silikatinių plytų                                    | 180 mm               | 300 mm                                     | 0,02   |
| Mūras, Betono blokelių (Betonas)                                    | 190 mm               | 300 mm                                     | 0,02   |