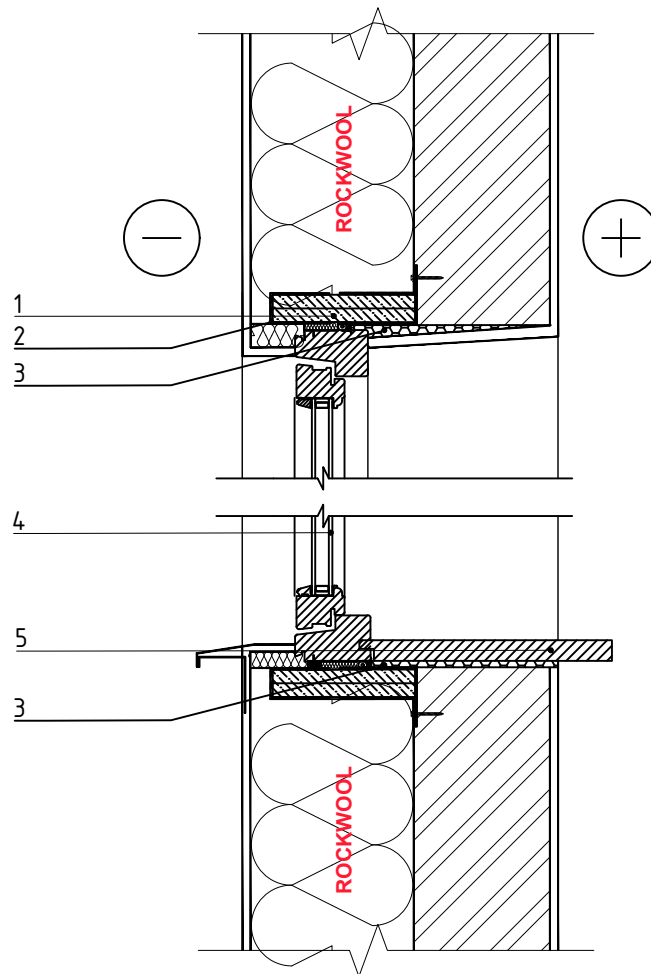


### 3.4.1.b. Nevėdinamos mūro sienos su plonasluoksniu tinku ir lango rėmo sujungimo detalė (2)



PASTABA: konstrukcijos eksplikaciją žiūrėti 1.1.1.b. brėžinyje.

1	Akmens vatos plokštė REDAir LINK
2	REDAir LINK laikiklis
3	Sandarinimo medžiaga
4	Langas
5	Vidaus palangė

### 3.4.1.b. Nevėdinamos mūro sienos su plonasluoksniu tinku ir lango rėmo sujungimo detalė (2)

A ir A+ energinio naudingumo klasės visuomeninio pastato ir lango sujungimo detalės ilginių šiluminių tiltelių vertės  $\Psi$  (W/(m·K))

Laikančioji sienos konstrukcija	Konstrukcijos storis	Energinio naudingumo klasė A	
		Siena	Langas
		U=0,18 (W/m <sup>2</sup> K)	U=1,20 (W/m <sup>2</sup> K)
		Šilumos izoliacijos FRONTROCK PLUS storis	Ilginio šiluminio tiltelio šilumos perdavimo koeficientas, $\Psi$ (W/mK)
Mūras - 1400 kg/m <sup>3</sup> , Skylėtų keraminių plytų	250 mm	180 mm	0,03
Mūras - 750 kg/m <sup>3</sup> , Tuščiavidurių keraminių blokelių	175 mm	170 mm	0,03
Mūras - 500 kg/m <sup>3</sup> , Keramzitbetonis su keramzito smėliu	200 mm	170 mm	0,01
Mūras - 400 kg/m <sup>3</sup> , Akytas betonas	200 mm	140 mm	0,04
Mūras, Skylėtų silikatinių plytų	180 mm	190 mm	0,02
Mūras, Betonų blokelių (Betonas)	190 mm	190 mm	0,03

Laikančioji sienos konstrukcija	Konstrukcijos storis	Energinio naudingumo klasė A+	
		Siena	Langas
		U=0,15 (W/m <sup>2</sup> K)	U=1,00 (W/m <sup>2</sup> K)
		Šilumos izoliacijos FRONTROCK PLUS storis	Ilginio šiluminio tiltelio šilumos perdavimo koeficientas, $\Psi$ (W/mK)
Mūras - 1400 kg/m <sup>3</sup> , Skylėtų keraminių plytų	250 mm	220 mm	0,03
Mūras - 750 kg/m <sup>3</sup> , Tuščiavidurių keraminių blokelių	175 mm	210 mm	0,03
Mūras - 500 kg/m <sup>3</sup> , Keramzitbetonis su keramzito smėliu	200 mm	210 mm	0,02
Mūras - 400 kg/m <sup>3</sup> , Akytas betonas	200 mm	180 mm	0,02
Mūras, Skylėtų silikatinių plytų	180 mm	230 mm	0,03
Mūras, Betonų blokelių (Betonas)	190 mm	230 mm	0,03

### 3.4.1.b. Nevėdinamos mūro sienos su plonasluoksniu tinku ir lango rėmo sujungimo detalė (2)

A++ energinio naudingumo klasės visuomeninio pastato ir lango sujungimo detalės ilginių šiluminių tiltelių vertės  $\Psi$  (W/(m·K))

Laikančioji sienos konstrukcija	Konstrukcijos storis	Energinio naudingumo klasė A++	
		Siena	Langas
		U=0,12 (W/m <sup>2</sup> K)	U=0,90 (W/m <sup>2</sup> K)
		Šilumos izoliacijos FRONTROCK PLUS storis	Ilginio šiluminio tiltelio šilumos perdavimo koeficientas, $\psi$ (W/mK)
Mūras - 1400 kg/m <sup>3</sup> , Skylėtų keraminių plytų	250 mm	280 mm	0,02
Mūras - 750 kg/m <sup>3</sup> , Tuščiavidurių keraminių blokelių	175 mm	270 mm	0,02
Mūras - 500 kg/m <sup>3</sup> , Keramzitbetonis su keramzito smėliu	200 mm	270 mm	0,02
Mūras - 400 kg/m <sup>3</sup> , Akytas betonas	200 mm	240 mm	0,02
Mūras, Skylėtų silikatinių plytų	180 mm	290 mm	0,02
Mūras, Betono blokelių (Betonas)	190 mm	290 mm	0,03