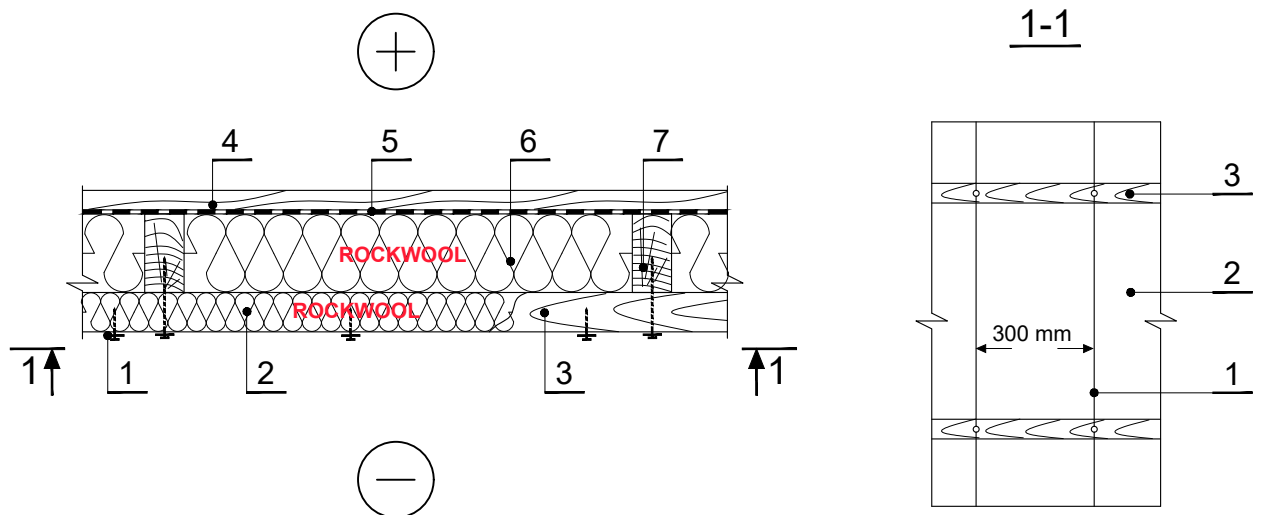


GNR.1.2.4. Grindys virš vėdinamo pogrindžio (su lentų danga)



1	Plieninė viela	6	Termoizoliacija – 0,035 W/mK ROCKWOOL SUPERROCK / TOPROCK PREMIUM / 0,034 W/mK, SUPERROCK PREMIUM / 0,033 W/mK, ROCKTON PREMIUM
2	Termoizoliacija – 0,035 W/mK ROCKWOOL SUPERROCK / TOPROCK PREMIUM / 0,034 W/mK, SUPERROCK PREMIUM / 0,033 W/mK, ROCKTON PREMIUM	7	Medinės perdenginio sijos – mediena 700 kg/m ³
3	Papildomi taškai – mediena 700 kg/m ³		
4	Grindų danga (medinės grindys)		
5	Garų izoliacija		