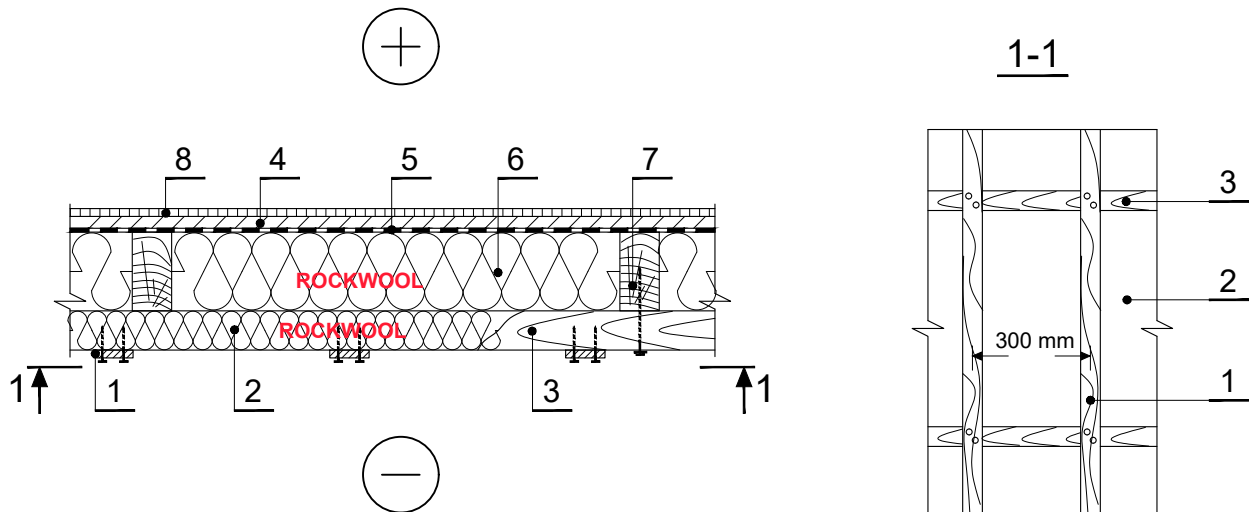


GNR.1.2.5. Grindys virš vėdinamo pogrindžio (su įvairia grindų danga)



1	Akmens vatos tvirtinimo lentelės	6	Termoizoliacija – 0,035 W/mK ROCKWOOL SUPERROCK / TOPROCK PREMIUM / 0,034 W/mK, SUPERROCK PREMIUM / 0,033 W/mK, ROCKTON PREMIUM
2	Termoizoliacija – 0,035 W/mK ROCKWOOL SUPERROCK / TOPROCK PREMIUM / 0,034 W/mK, SUPERROCK PREMIUM / 0,033 W/mK, ROCKTON PREMIUM	7	Medinės perdenginio sijos – mediena 700 kg/m ³
3	Papildomi taškai – mediena 700 kg/m ³	8	Grindų danga
4	Grindų pagrindas (OSB, Medienos plokštės su cemento rišikliu 1200 kg/m ³ ar pan.)		
5	Garų izoliacija		