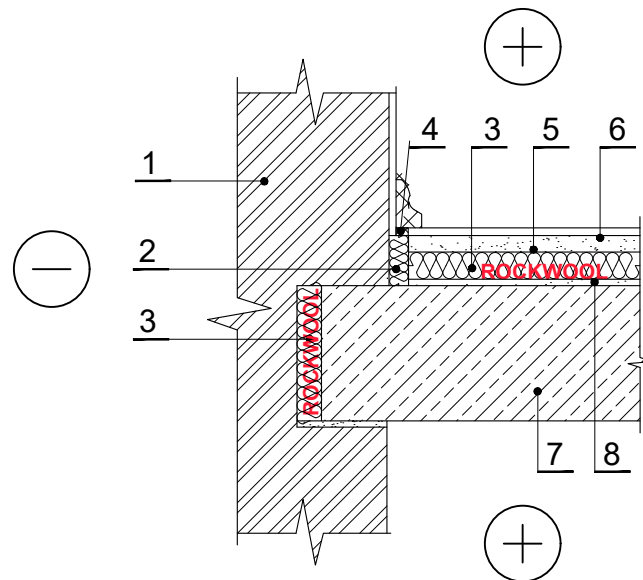


GTP.1.3.5. Grindys ant gelžbetoninių tarpaukštinio perdenginio (plokščių jungimosi su siena detalė)



PASTABOS: Grindys įrengiamos pagal gamintojo reikalavimus.

Išlyginamasis sluoksnis mažiausiai 50 mm storio (armavimo tinklelio akis 150x150 mm, vielos diametras 4 mm).

1 Laikančioji sienos konstrukcija

6 Grindų danga

2 Perimetrinė juosta (ROCKWOOL akmens vata)

7 Perdanga

3 Termoizoliacija – 0,036 W/mK ROCKWOOL STEP ROCK PLUS

8 Birių medžiagų (smėlio) sluoksnis

4 Tarpinė

5 Išlyginamasis armuoto cemento skiedinio ar betono sluoksnis 1700 kg/m³