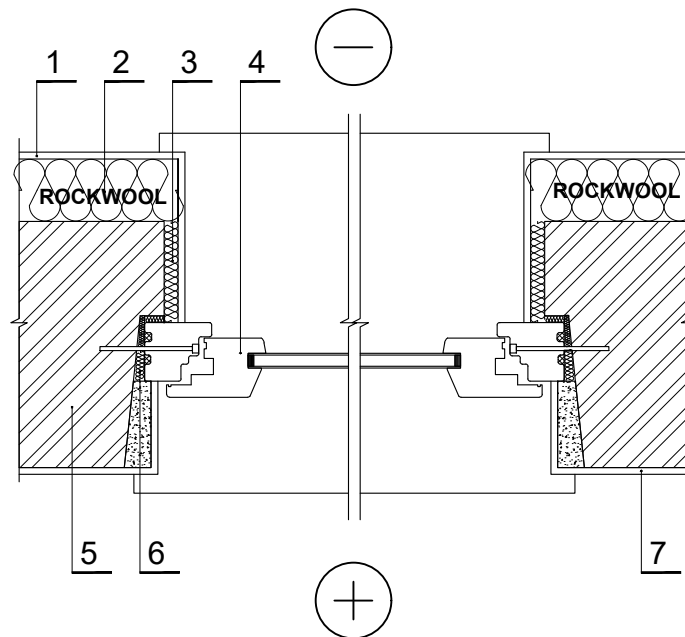


## ITS.3.2.7. Angokraščių šiltinimas (nekeičiant lango vietos sienoje)

Horizontalus pjūvis



1 Dekoratyvinis tinkas ant klijų sluoksnio su įterptu stiklo audinio tinkleliu

2 Termoizoliacija - 0,036 / 0,035 / 0,041 W/mK, ROCKWOOL FRONTROCK SUPER / FRONTROCK PLUS / FRONTROCK L

3 Termoizoliacija - 0,037 W/mK, ROCKWOOL FRONTROCK S

4 Lango rėmas

5 Laikančioji sienos konstrukcija

6 Lango sandarinimas

7 Vidaus apdaila