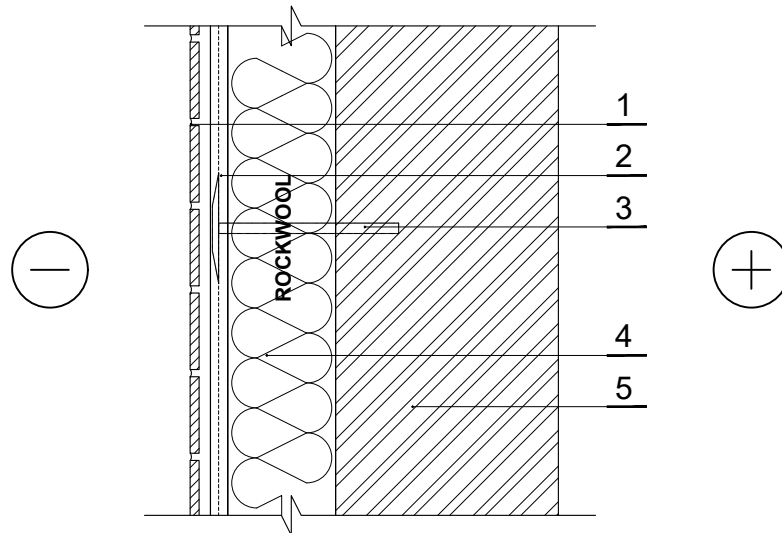


ITS.5.2.8. Sienos šiltinimas (apdailai naudojant plyteles)



PASTABOS: Pastatų šiltinimui su plytelių apdaila būtinas tvirtinimas smeigėmis per armavimo tinklelį. Tvirtinimo elementų kiekis turi būti parenkamas atsižvelgiant į smeigių gamintojo rekomendacijas.

1 Išorės apdaila - plytelės

2 Klijai su armuojamuoju tinkleliu

3 Smeigės

4 Termoizoliacija - 0,041 W/mK, ROCKWOOL
FRONTRUCK L

5 Laikančioji sienos konstrukcija
