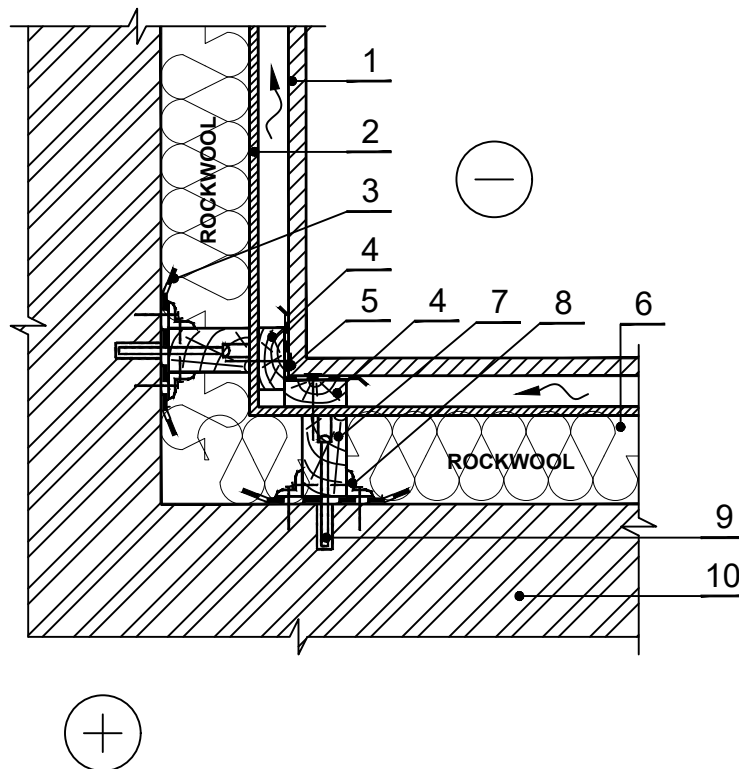


IVS.5.1.3. Sienos šiltinimas iš išorės naudojant lakštinę apdailą (vidinis kampas)

Horizontalus pjūvis



1 Fasado apdailos plokštė

2 Vėjo izoliacija – difuzinė plėvelė

3 Hidroizoliacinė juosta

4 Tašai – mediena 700 kg/m³

5 Hidroizoliacija

6 Termoizoliacija – 0,035 W/mK SUPERROCK /
0,034 W/mK, SUPERROCK PREMIUM /
0,033 W/mK, ROCKTON PREMIUM

7 Tašai – mediena 700 kg/m³

8 Kampai tašų tvirtinimui

9 Mūrvinės

9 Laikančioji sienos konstrukcija