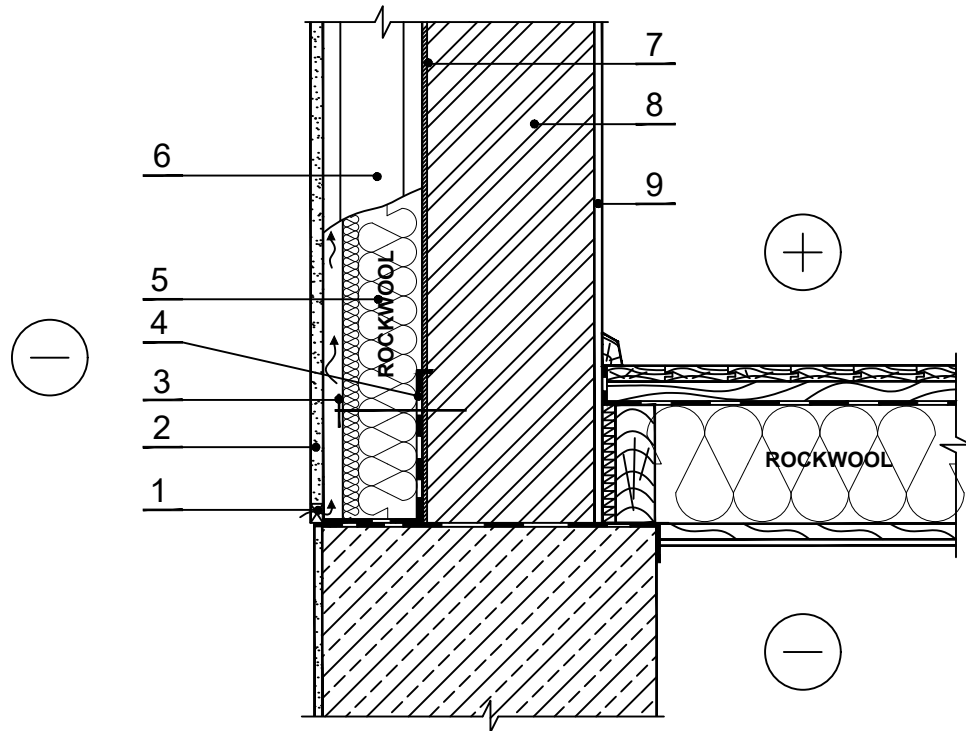


IVS.5.3.3. Sienos šiltinimas iš išorės vėdinamuose fasaduose (apatinė dalis)



PASTABOS: Grindų konstrukcijas žiūrėti GNR.1.2.X.

1 Oro tarpas

6 Metalinis profilis

2 Išorės apdaila (fasado plokštė)

7 Tarpinė

3 Smeigė

8 Laikančioji sienos konstrukcija

4 Hidroizoliacija

9 Vidaus apdaila

5 Termoizoliacija – 0,033 / 0,034 W/mK, ROCKWOOL VENTIROCK SUPER / VENTIROCK PLUS