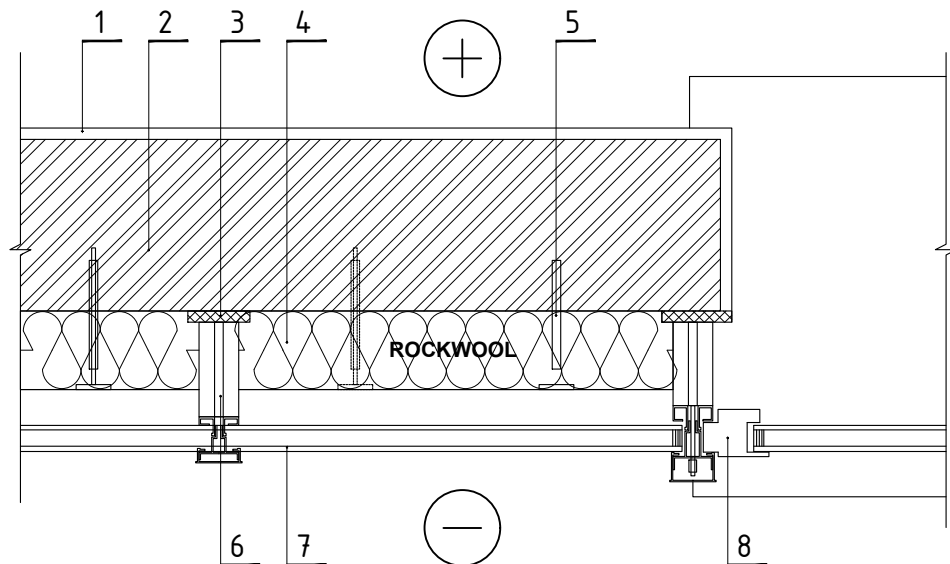


IVS.5.3.7. Sienos šiltinimas iš išorės vėdinamuose fasaduose (su stiklo apdaila)

Horizontalus pjūvis



1 Vidaus apdaila

6 Tvirtinimo elementai

2 Laikančioji sienos konstrukcija

7 Fasado apdaila - stiklas

3 Tarpinė

8 Lango rėmas

4 Termoizoliacija - 0,033 / 0,034 W/mK, ROCKWOOL
VENTIROCK SUPER / VENTIROCK PLUS

5 Smeigės