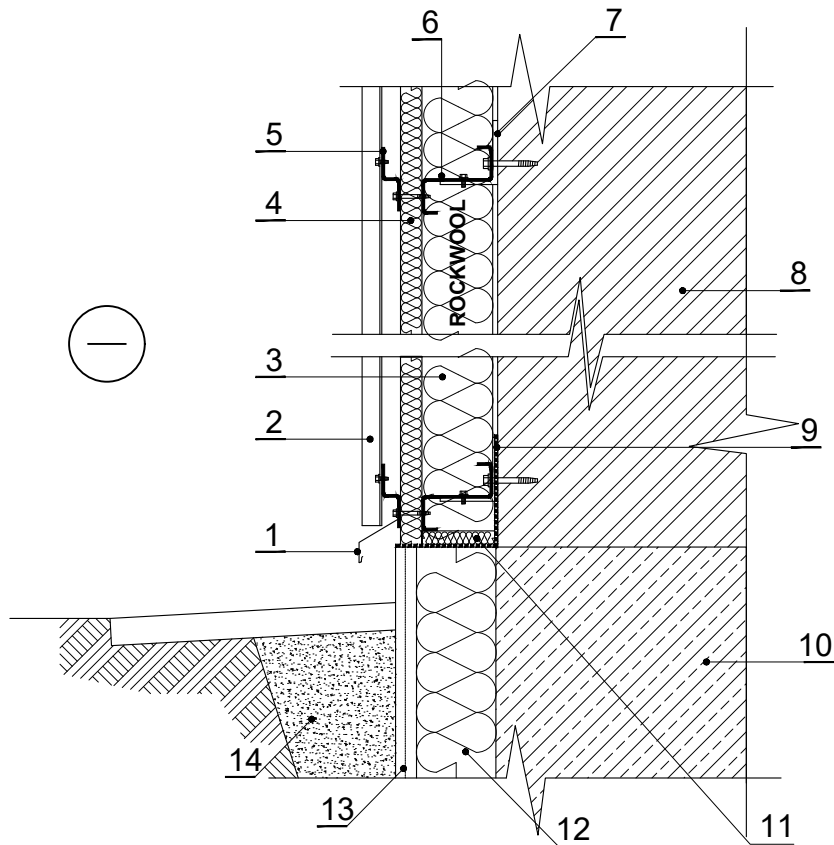


IVS.5.1.6. Sienos šiltinimas iš išorės vėdinamuose fasaduose su metaliniu karkasu bei vėjo izoliacija iš akmenų vatos plokščių



1 Apskardinimas

2 Išorės apdaila (fasado plokštė)

3 Termoizoliacija - 0,035 W/mK SUPERROCK /
0,034 W/mK, SUPERROCK PREMIUM /
0,033 W/mK, ROCKTON PREMIUM

4 Vėjo izoliacija - 0,033 W/mK, VENTIROCK SUPER /
VENTIROCK F SUPER / WPI PLUS, d=30 mm

5 Metalinis kampuočio

6 Metalinis profilis

7 Kampuočio

8 Laikančioji sienos konstrukcija

9 Hidroizoliacija

10 Pamatas - armuotas betonas 2400 kg/m³

11 Tarpinė

12 Termoizoliacija pamatams

13 Termoizoliacijos apsauga

14 Drenuojantis sluoksnis, smėlis - žvyras 1700
kg/m³