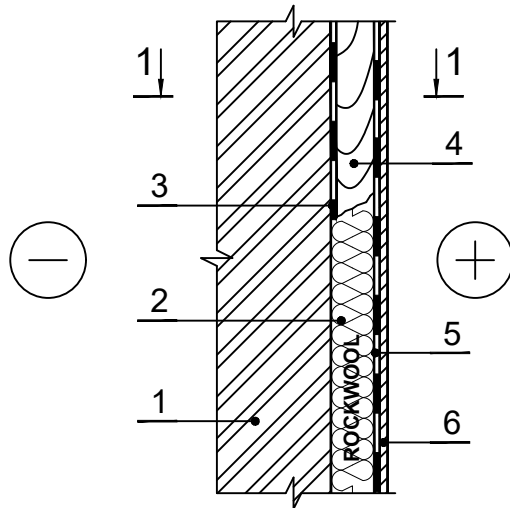
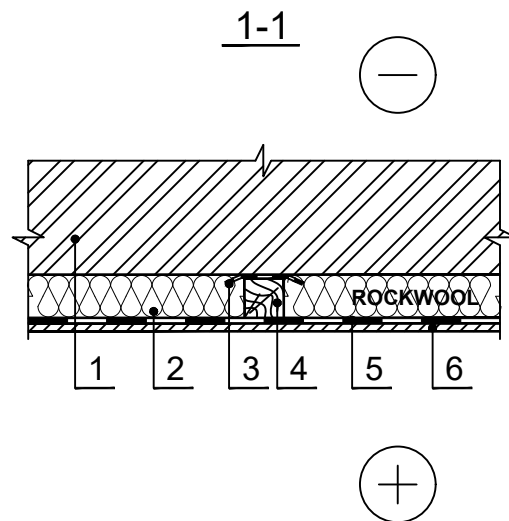


KS.3.2.6. Sienos šiltinimas iš vidaus

Vertikalus pjūvis



Horizontalus pjūvis



PASTABOS: Esama siena turi būti iš qarui laidžių medžiagų. Rekomenduojamas izoliacijos storis 50 mm.

1 Laikančioji sienos konstrukcija

6 Vidaus apdaila

2 Termoizoliacija - 0,035 W/mK SUPERROCK /
0,034 W/mK, SUPERROCK PREMIUM /
0,033 W/mK, ROCKTON PREMIUM

3 Hidroizoliacija po tašais

4 Tašai - mediena 700 kg/m³

5 Garo izoliacija