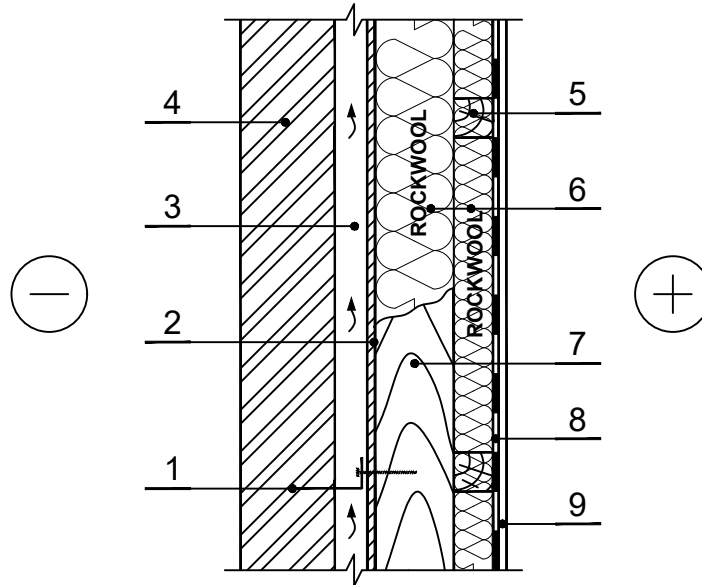


KS.3.3.1. Vėdinama karkasinė siena su plytų mūro apdailiniu sluoksniu

Vertikalus pjūvis



1 Lankstus ryšys	6 Termoizoliacija – 0,035 W/mK SUPERROCK / 0,034 W/mK, SUPERROCK PREMIUM / 0,033 W/mK, ROCKTON PREMIUM
2 Vėjo izoliacija – difuzinė plėvelė	7 Statramsčiai – mediena 700 kg/m ³
3 Oro tarpas	8 Garo izoliacija
4 Apdailos plytų mūras	9 Vidaus apdaila
5 Horizontalūs tašai – mediena 700 kg/m ³	