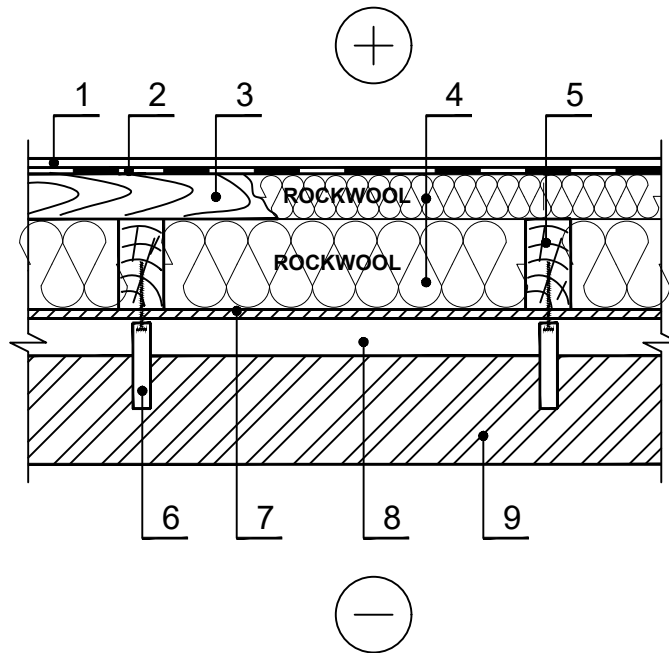


### KS.3.3.2. Vėdinama karkasinė siena su plytų mūro apdailiniu sluoksniu

#### Horizontalus pjūvis



1 Vidaus apdaila

2 Garo izoliacija

3 Horizontalūs tašai – mediena 700 kg/m<sup>3</sup>

4 Termoizoliacija – 0,035 W/mK SUPERROCK /  
0,034 W/mK, SUPERROCK PREMIUM /  
0,033 W/mK, ROCKTON PREMIUM

5 Statramsčiai – mediena 700 kg/m<sup>3</sup>

6 Lankstus ryšys

7 Vėjo izoliacija – difuzinė plėvelė

8 Oro tarpas

9 Apdailos plytų mūras