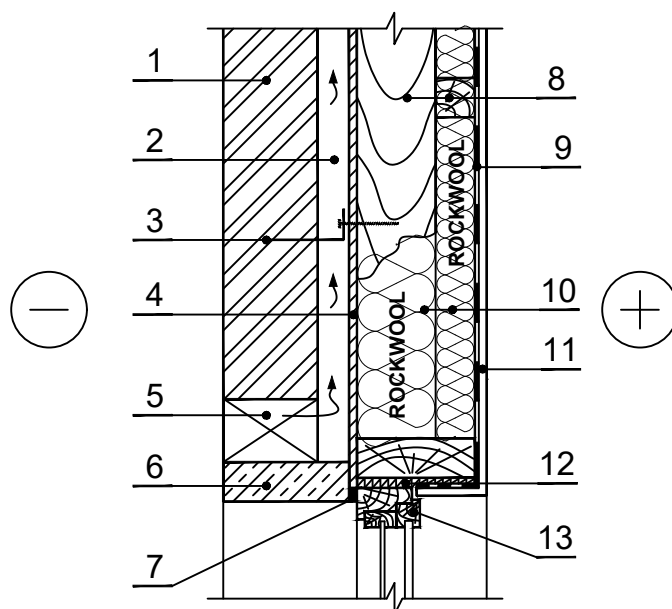


### KS.3.3.4. Vėdinama karkasinė siena su plytų mūro apdailiniu sluoksniu (vidurinė dalis)



1 Apdailos plytų mūras

2 Oro tarpas

3 Lankstus ryšys

4 Vėjo izoliacija – difuzinė plėvelė

5 Tarpas tarp plytų oro ventilacijai

6 Sąrama

7 Hermetikas

8 Tašai – mediena 700 kg/m<sup>3</sup>

9 Garo izoliacija

Termoizoliacija – 0,035 W/mK SUPERROCK /  
10 0,034 W/mK, SUPERROCK PREMIUM /  
0,033 W/mK, ROCKTON PREMIUM

11 Vidaus apdaila

12 Lango sandarinimas

13 Langas