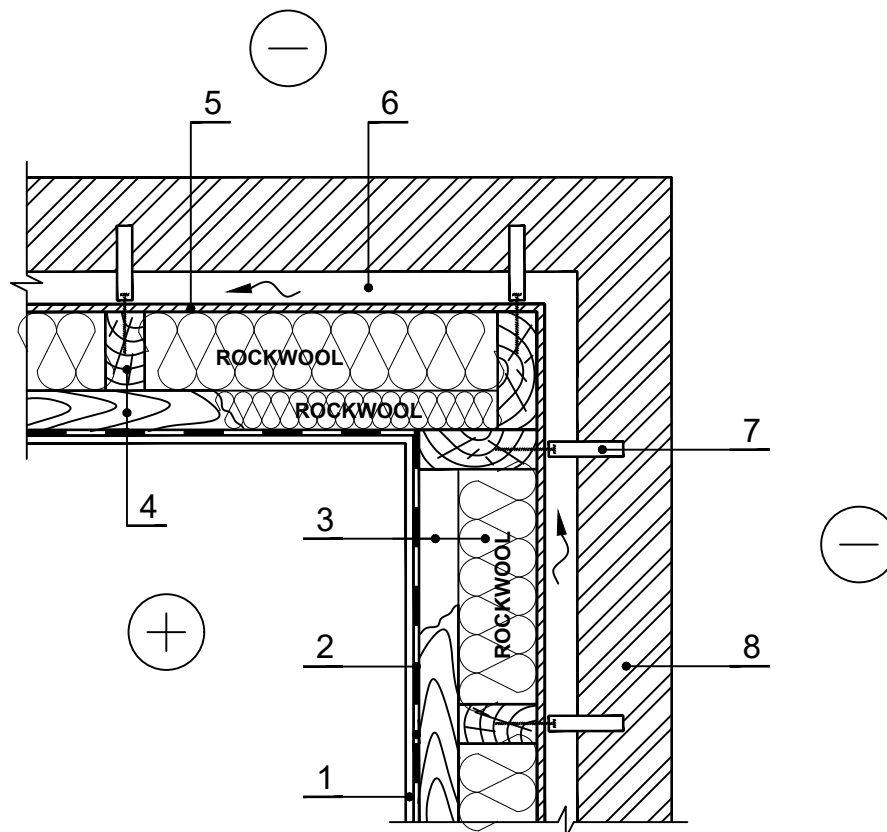


KS.3.3.5. Vėdinama karkasinė siena su plytų mūro apdailiniu sluoksniu (išorinis kampas)



1 Vidaus apdaila

6 Oro tarpas

2 Oro tarpas

7 Lankstus ryšys

3 Termoizoliacija - 0,035 W/mK SUPERROCK /
0,034 W/mK, SUPERROCK PREMIUM /
0,033 W/mK, ROCKTON PREMIUM

8 Apdailos plytų mūras

4 Tašai - mediena 700 kg/m³

5 Vėjo izoliacija - difuzinė plėvelė